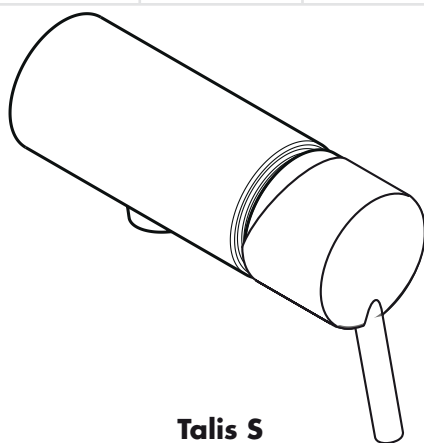


Montageanleitung



Talis S
32710000

hansgrohe



Ihr Online-Fachhändler für:

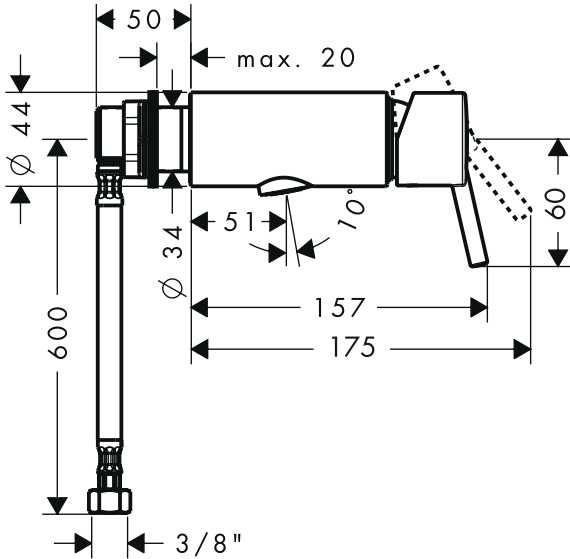
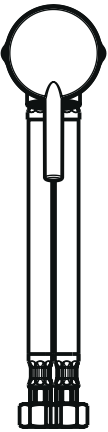
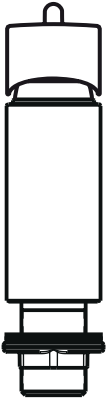
hansgrohe

- Kostenlose und individuelle Beratung
- Hochwertige Produkte
- Kostenloser und schneller Versand

- TOP Bewertungen
- Exzelerter Kundenservice
- Über 20 Jahre Erfahrung

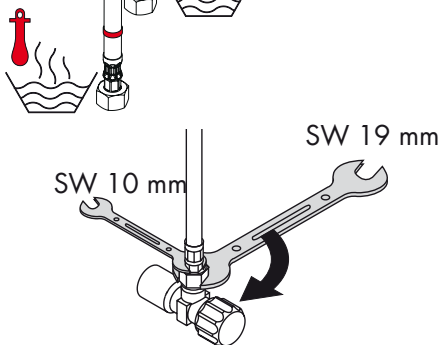
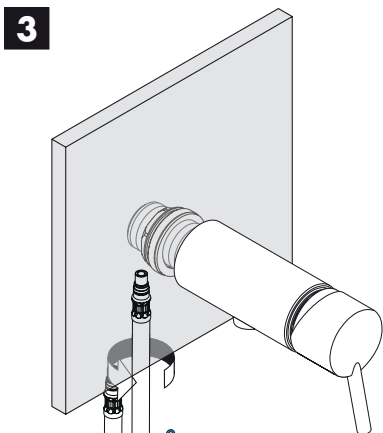
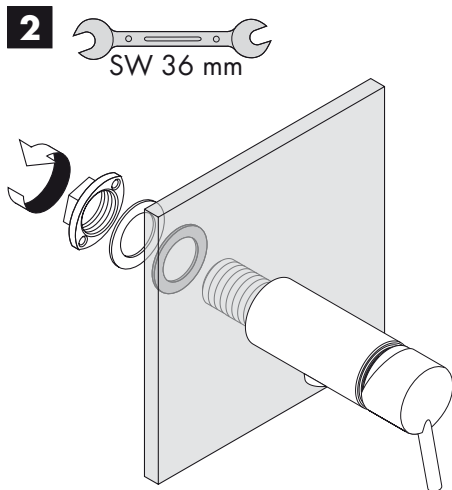
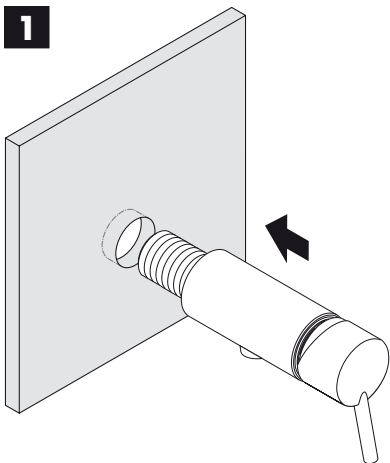


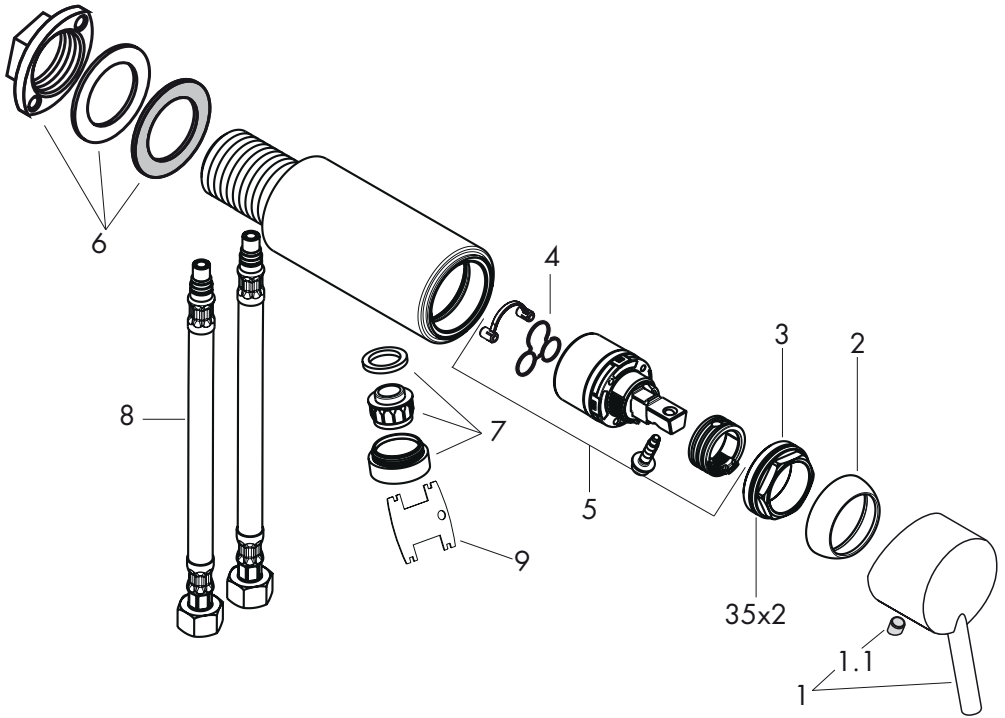
E-Mail: info@unidomo.de | Tel.: 04621 - 30 60 89 0 | www.unidomo.de



**Prüfzeichen / Classification acoustique et débit / Test certificate / Segno di verifica /
Marca de verificación**

P-IX	DVGW	SVGW	ACS	WRAS	NF	KIWA
39316XXX P-IX 18740/IA	DVGW BT0611		X	X		





Deutsch

Achtung! Die Armatur muss nach den gültigen Normen montiert, gespült und geprüft werden.

Technische Daten

Betriebsdruck:	max. 1,0 MPa
Empfohlener Betriebsdruck:	0,1 - 0,5 MPa
Prüfdruck:	1,6 MPa
Heißwassertemperatur:	max. 80° C
Empfohlene Heißwassertemp.:	65° C
Durchflußleistung bei 0,3 MPa:	ca. 6 l/min

Hansgrohe Einhandmischer können in Verbindung mit hydraulisch und thermisch gesteuerten Durchlaufheizern eingesetzt werden wenn der Fließdruck mindestens 0,15 MPa beträgt.

Einhandmischer mit Warmwasserbegrenzung, Justierung siehe Seite 7.

Serviceteile

1	Griff	32096000
1.1	Griffstopfen	96338000
2	Kappe	97406000
3	Mutter	97209000
4	Dichtung	95008000
5	Kartusche kpl.	92730000
6	Schaftbefestigung kpl.	13961000
7	Luftsprudler kpl.	98612000
8	Anschlusschlauch	96510004
9	Serviceschlüssel	98808000

Attention! La robinetterie doit être installée, rincée et contrôlée conformément aux normes valables.

Informations techniques

Pression max. de service autorisée:	1 MPa
Pression de service conseillée:	0,1 - 0,5 MPa
Pression maximum de contrôle:	1,6 MPa
Température max. d'eau chaude:	80° C
Température recommandée:	65° C
Débit à 0,3 MPa:	env. 6 l/min

Les mitigeurs monocommandes Hansgrohe fonctionnent également en association à des chauffe-eau à commande hydraulique ou thermique à condition que la pression soit au minimum de 0,15 MPa.

Mitigeur avec limitation de la température: pour le réglage voir page 7.

Pièces détachées (voir pages 4)

1	étrier de commande	32096000
1.1	cache vis	96338000
2	rosace	97406000
3	écrou	97209000
4	joint	95008000
5	cartouche cpl.	92730000
6	fixation cpl.	13961000
7	mousseur cpl.	98612000
8	flexible de raccords	96510004
9	clé	98808000

English

Attention! The fitting must be installed, flushed and tested after the valid norms.

Technical Data

Operating pressure:	max. 1 MPa
Recommended operating pressure:	0,1 - 0,5 MPa
Test pressure:	1,6 MPa
Hot water temperature:	max. 80° C
Recommended hot water temp.:	65° C
Rate of flow 3 MPa:	approx. 6 l/min

Hansgrohe single lever mixers can be used together with hydraulically and thermally controlled continuous flow heaters if the flow pressure is at least 0,15 MPa.

To adjust the hot water limiter on single lever mixers, please see page 7.

Spare parts (see page 4)

1	handle	32096000
1.1	screw cover	96338000
2	flange	97406000
3	nut	97209000
4	seal	95008000
5	cartridge cpl.	92730000
6	fixing set	13961000
7	aerator cpl.	98612000
8	connection hose	96510004
9	service tool	98808000

Attenzione! La rubinetteria deve essere installata, pulita e testata secondo le istruzioni riportate.

Dati tecnici

Pressione d'uso:	max. 10 MPa
Pressione d'uso consigliata:	1 - 5 MPa
Pressione di prova:	16 MPa
Temperatura dell'acqua calda:	max. 80° C
Temp. dell'acqua calda consigliata:	65° C
Potenza di erogazione:	6 l/min 3 MPa

Miscelatori Hansgrohe possono venire usati con caldaie a "bassa pressione" se la pressione del flusso è almeno di 0,15 MPa.

Regolazione del limitatore di erogazione di acqua calde dei miscelatori monocomando, vedere pagina 7.

Parti di ricambio (vedi pagg. 4)

1	Maniglia	32096000
1.1	Tappino	96338000
2	Cappuccio	97406000
3	Ghiera di fissaggio	97209000
4	Guarnizione	95008000
5	Cartuccia completa	92730000
6	Set di fissaggio completo	13961000
7	Rompigetto	98612000
8	Raccordo flessibile	96510004
9	chiave per manutenzione	98808000

Atención! El grifo tiene que ser instalado, probado y testado, según las normas en vigor.

Datos técnicos

Presión en servicio:	max. 1 MPa
Presión recomendada en servicio:	0,1 - 0,5 MPa
Presión de prueba:	1,6 MPa
Temperatura del agua caliente:	max. 80° C
Temp. recomendada del agua caliente:	65° C
Caudal máximo (0,3 MPa):	6 l/min

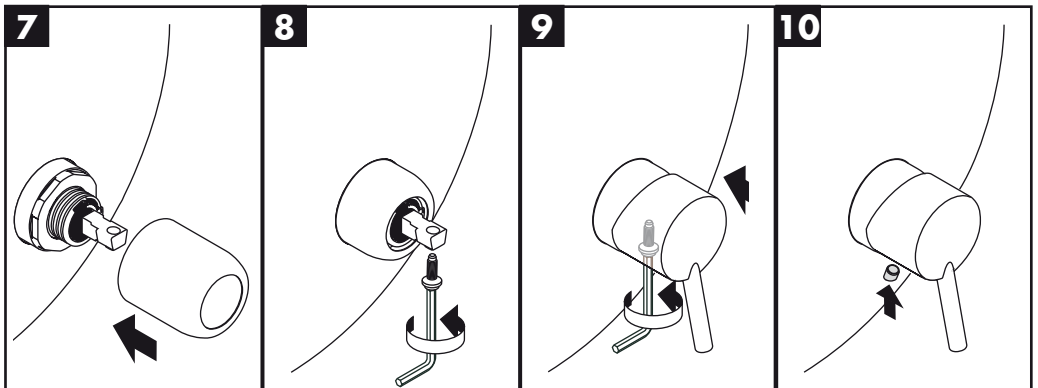
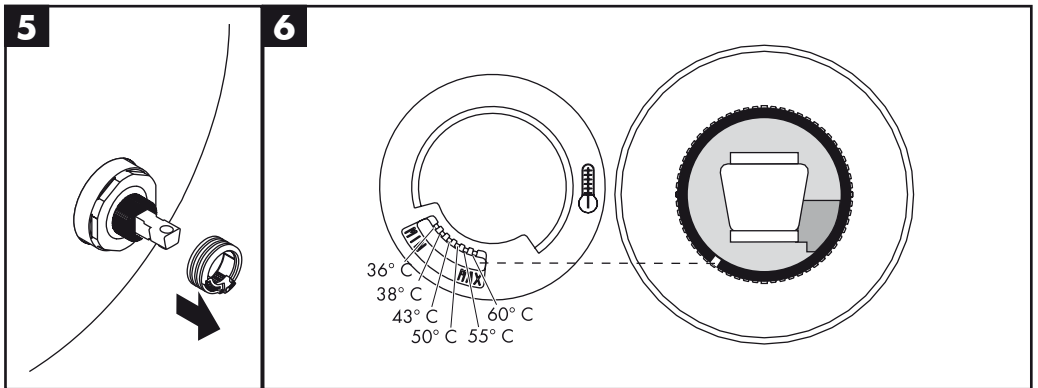
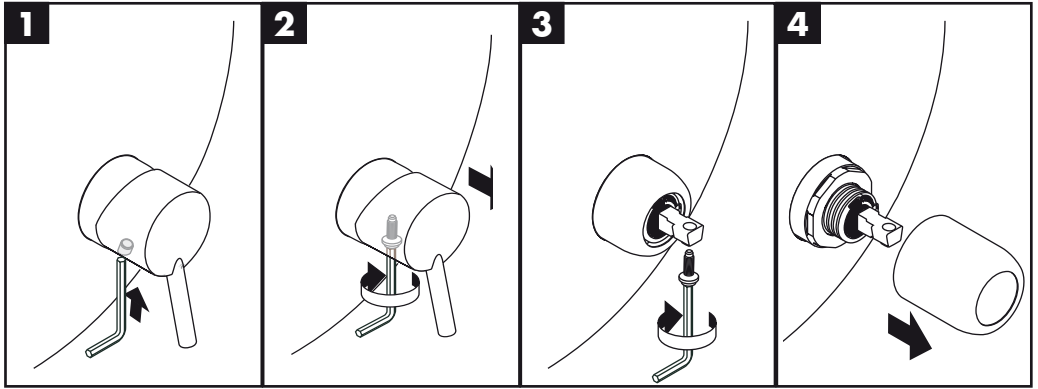
Los mezcladores Hansgrohe pueden ser utilizados junto con calentadores continuos de agua que sean manejados de manera hidráulica o térmica, siempre que la presión del caudal ascienda a un mínimo de 0,15 MPa.

Mezclador monomando con limitación del caudal de agua caliente; ajuste ver pagina 7.

Repuestos (ver página 4)

1	Mando	32096000
1.1	Tapón	96338000
2	Florón	97406000
3	Tuerca	97209000
4	Junta	95008000
5	Cartucho completo	92730000
6	Set de fijación completo	13961000
7	Aireador	98612000
8	Conexión flexible	96510004
9	Llave para desmontar	98808000

Warmwasserbegrenzung: Warmwassertemperatur 60°C, Kaltwassertemperatur 10°C, Fließdruck 0,3 MPa
 Limiteur d'eau chaude: Température d'eau chaude 60°C, Température d'eau froide 10°C, Pression dynamique 0,3 MPa
 hot water limiter: hot water temperature 60°C, cold water temperature 10°C, flow rate 0,3 MPa
 limitatore di acqua calda: temperatura dell'acqua calda 60°C, temperatura dell'acqua fredda 10°C, pressione 0,3 MPa.
 Limitación del agua caliente: temperatura del agua caliente 60°C, temperatura del agua fría 10°C, presión dinámica 0,3 MPa



hansgrohe

Hansgrohe · Postfach 1145 · D-77761 Schiltach · Telefon +49 (0) 78 36/51-1282 · Telefax +49 (0) 7836/511440
E-Mail: info@hansgrohe.com · Internet: www.hansgrohe.com

03/2009
9.04545.01