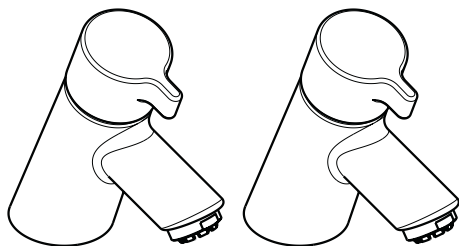


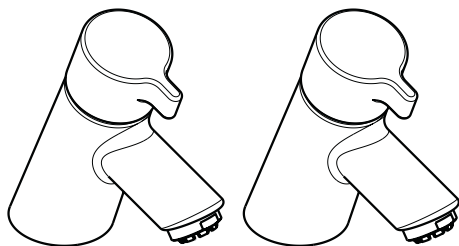
# Montageanleitung



**Waschtisch / Basin**

$\frac{1}{2}$ "

13135000



**Wanne / Tub**

$\frac{3}{4}$ "

13136000

**hansgrohe**



**Ihr Online-Fachhändler für:**

**hansgrohe**

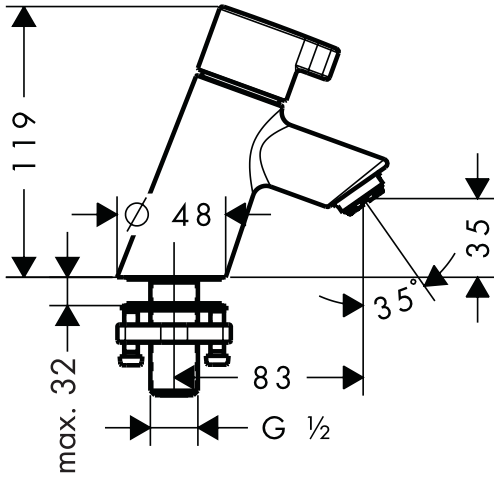
- Kostenlose und individuelle Beratung
- Hochwertige Produkte
- Kostenloser und schneller Versand

- TOP Bewertungen
- Exzelerter Kundenservice
- Über 20 Jahre Erfahrung

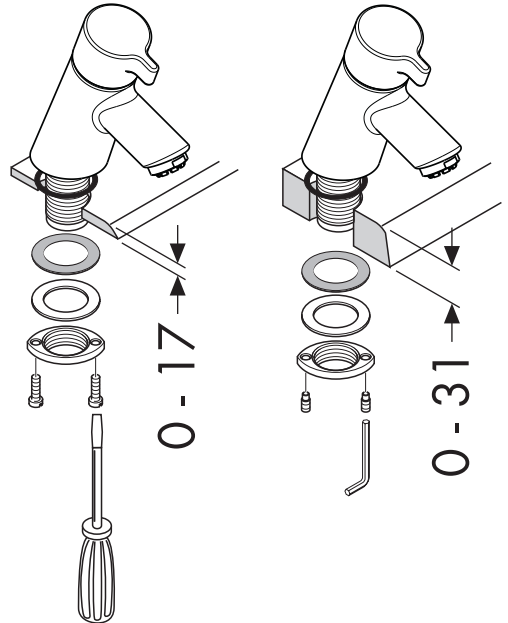
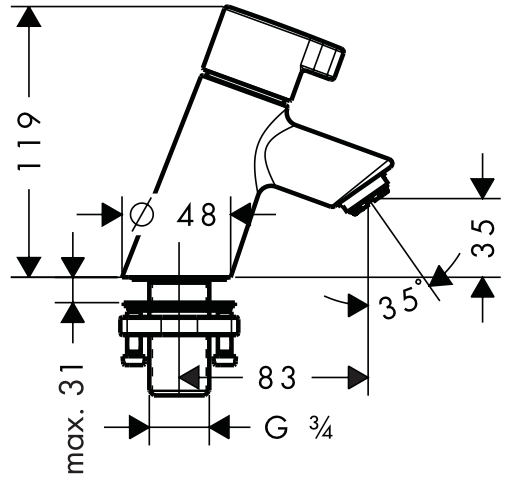


**E-Mail: [info@unidomo.de](mailto:info@unidomo.de) | Tel.: 04621 - 30 60 89 0 | [www.unidomo.de](http://www.unidomo.de)**

13135000

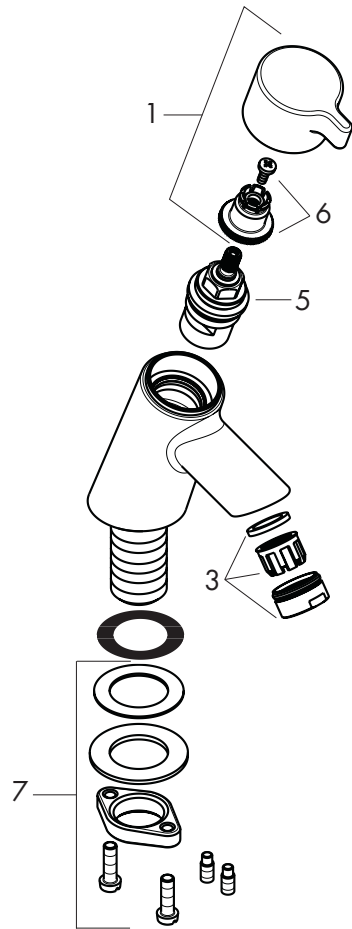
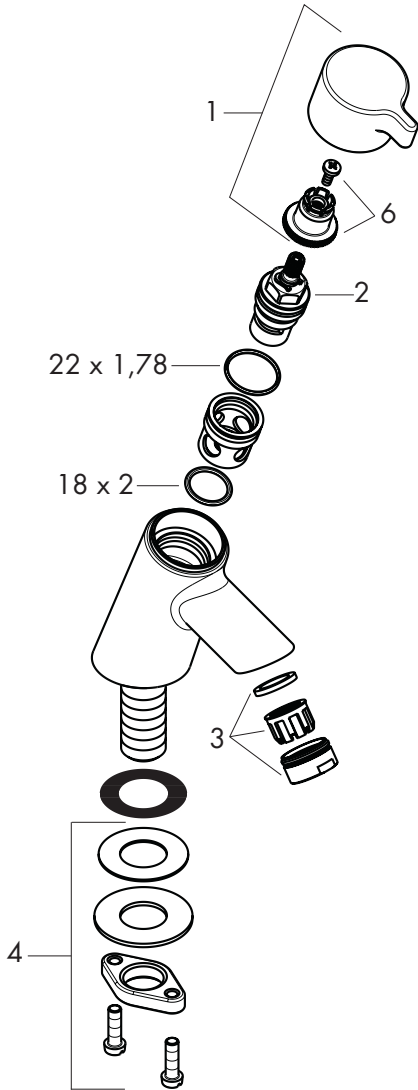


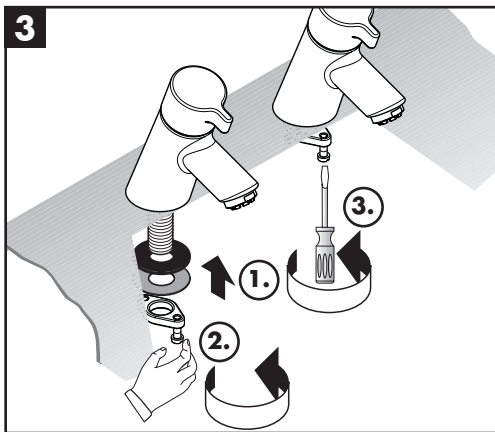
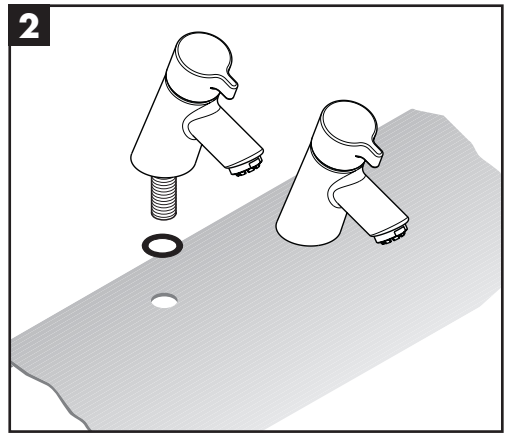
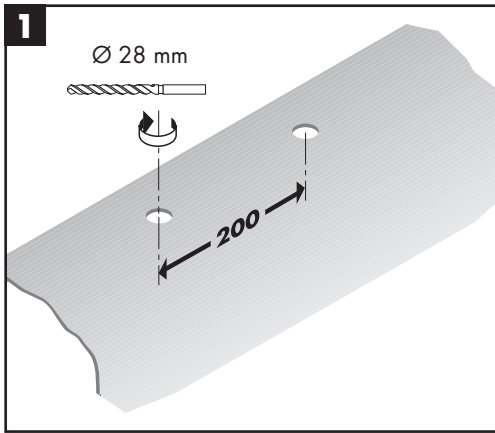
13136000



13135000

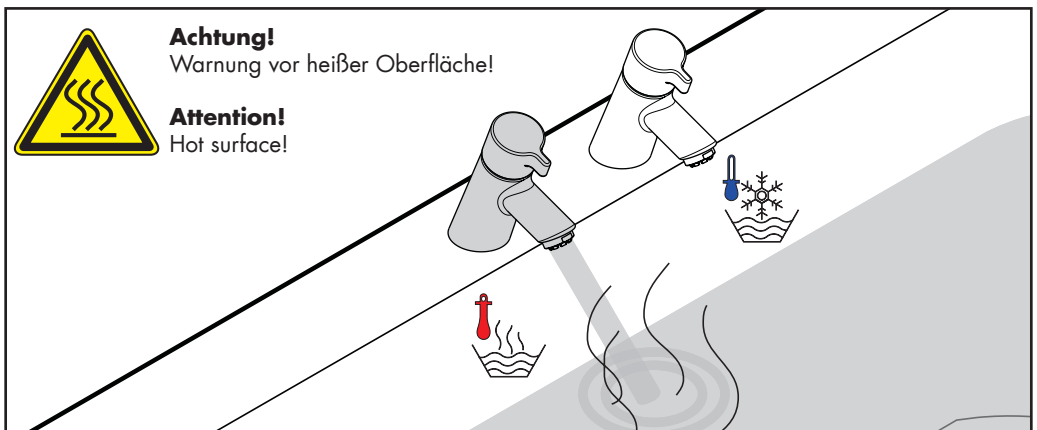
13136000





Es sollte eine Revisionsöffnung vorgesehen werden

There should be a service door



**Achtung!** Die Armatur muss nach den gültigen Normen montiert, gespült und geprüft werden.

**Important!** The fitting must be installed, flushed and tested after the valid norms.

**Technische Daten**

Betriebsdruck:	max. 1 MPa
Empfohlener Betriebsdruck:	0,1 - 0,5 MPa
Prüfdruck:	1,6 MPa
Heißwassertemperatur:	max. 80° C
Empfohlene Heißwassertemperatur:	65° C

**Technical Data**

Operating pressure:	max. 1 MPa
Recommended operating pressure:	0,1 - 0,5 MPa
Test pressure:	1,6 MPa
Hot water temperature:	max. 80° C
Recommended hot water temperature:	65° C

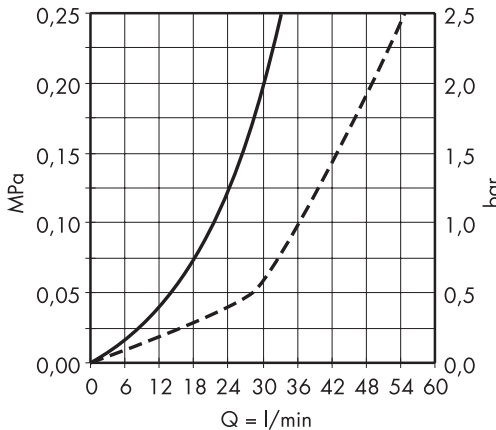
**Serviceteile** (siehe Seite 3)

1 Griff Warmwasserseite	98623000
Griff Kaltwasserseite	98624000
2 Absperreinheit 1/2"	94009000
3 Strahlformer kpl.	94033000
4 Schaffbefestigung kpl.für 13135000	94702000
5 Absperreinheit 3/4"	96623001
6 Schnappeinsatz mit Schraube	94184000
7 Schaffbefestigung kpl.für 13136000	98667000

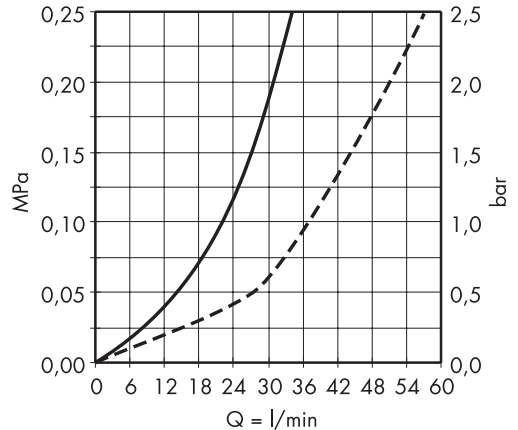
**Spare parts** (see page 3)

1 handle for hot water	98623000
handle for cold water	98624000
2 stop unit 1/2"	94009000
3 spray former cpl.	13912000
4 fixation cpl for 13135000	94702000
5 stop unit 3/4"	96623001
6 handle fixing set	94184000
7 fixation cpl for 13136000	98667000

Kaltwasser / cold water  
 — Waschtisch / basin  
 - - - - - Wanne / tub



Warmwasser / hot water  
 — Waschtisch / basin  
 - - - - - Wanne / tub









---

**hansgrohe**

AXOR | PHÄRO

Hansgrohe · Postfach 1145 · D-77761 Schiltach · Telefon +49 (0) 78 36/51-1282 · Telefax +49 (0) 7836/511440  
E-Mail: [info@hansgrohe.com](mailto:info@hansgrohe.com) · Internet: [www.hansgrohe.com](http://www.hansgrohe.com)

10/2006  
9.04001.01