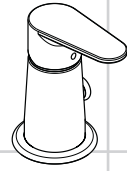
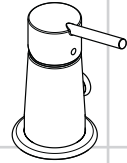


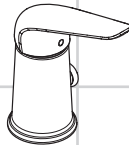
DE	Gebrauchsanleitung / Montageanleitung	2
EN	Instructions for use / assembly instructions	2
ES	Modo de empleo / Instrucciones de montaje	3
PT	Instruções para uso / Manual de Instalação	3



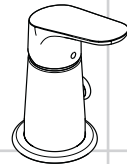
Talis E²
3126000



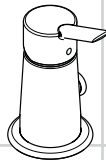
Talis S²
32246000



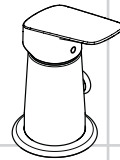
Novus
71145000



Focus E²
31629000



Focus S
31631000



Logis
71629000





Ihr Online-Fachhändler für:

hansgrohe

- Kostenlose und individuelle Beratung
- Hochwertige Produkte
- Kostenloser und schneller Versand

- TOP Bewertungen
- Exzelerter Kundenservice
- Über 20 Jahre Erfahrung



E-Mail: info@unidomo.de | Tel.: 04621 - 30 60 89 0 | www.unidomo.de

Achtung! Die Armatur muss nach den gültigen Normen montiert, gespült und geprüft werden.

Technische Daten

Durchflussleistung Unterdusche:	4 l/min 0,3MPa
Durchflussleistung Keramikabgang:	9 l/min 0,3MPa
Betriebsdruck:	max. 1 MPa
Empfohlener Betriebsdruck:	0,2 - 0,5 MPa
Prüfdruck:	1,6 MPa
(1 MPa = 10bar = 147 PSI)	
Heißwassertemperatur:	max. 70° C
Empfohlene Heißwassertemp.:	65° C

Die Armatur kann nicht in Verbindung mit einem Durchlauferhitzer verwendet werden.

Wassermenge einstellen siehe Seite 6.

Einhandmischer mit Warmwasserbegrenzung, Justierung siehe Seite 7.

Rückflussverhinderer müssen gemäß DIN EN 1717 regelmäßig in Übereinstimmung mit nationalen oder regionalen Bestimmungen auf ihre Funktion geprüft werden (mindestens einmal jährlich).

Die Unterdusche darf nur aktiviert werden, wenn eine Person zu Hygienezwecken auf dem Bidet sitzt.

Serviceteile (siehe Seite 8)

1	Griff Talis S ²	32096000
1.1	Griffstopfen	96338000
2	Griff Talis E ²	31692000
3	Griff Focus E ²	98532000
4	Griff Focus S	31793000
5	Griff Logis	92224000
6	Griff Novus	93192000
7	Kugelrosette	97406000
8	Mutter	97209000
9	Kartusche kpl.	95646000
10	Schaftbefestigung	13961000
11	Anschlussschlauch 450 mm	97206000
12	Anschlussschlauch 600 mm	96556000
13	Rückflussverhinderer	96456000
14	Umsteller	95257000
15	O-Ring 32x2	98193000
16	Sicherungsschraube	95140000
17	O-Ring 25x1,5	98146000
18	O-Ring 11x1,5	98385000
19	O-Ring 44x4	98471000
20	Unterdusche	95849000

Attention! The fitting must be installed, flushed and tested after the valid norms.

Technical Data

Rate of flow shower:	4 l/min 0,3 MPa
Rate of flow ceramic outlet:	9 l/min 0,3MPa
Operating pressure:	max. 1 MPa
Recommended operating pressure:	0,2 - 0,5 MPa
Test pressure:	1,6 MPa
(1 MPa = 10bar = 147 PSI)	
Hot water temperature:	max. 70° C
Recommended hot water temp.:	65° C

The mixer can not used together with a continuous flow water heater.

Setting the water volume please see page 6.

To adjust the hot water limiter on single lever mixers, please see page 7.

The non return valves must be checked regularly according to DIN EN 1717 in accordance with national or regional regulations (at least once a year).

The lower shower must only be activated while a person is sitting on the bidet for hygienic cleansing purposes.

Spare parts (see page 8)

1	lever head Talis S ²	32096000
1.1	screw cover	96338000
2	lever head Talis E ²	31692000
3	lever head Focus E ²	98532000
4	lever head Focus S	31793000
5	lever head Logis	92224000
6	lever head Novus	93192000
7	flange	97406000
8	nut	97209000
9	cartridge cpl.	95646000
10	fixation cpl.	13961000
11	connection hose 450 mm	97206000
12	connection hose 600 mm	96556000
13	non return valve	96456000
14	selector	95257000
15	O-ring 32x2	98193000
16	locking screw for handle	95140000
17	O-ring 25x1,5	98146000
18	O-ring 11x1,5	98385000
19	O-ring 44x4	98471000
20	lower shower	95849000

Atención! El grifo tiene que ser instalado, probado y testado, según las normas en vigor.

Datos técnicos

Caudal máximo ducha:	4 l/min 0,3MPa
Caudal máximo entrada del cerámica:	9 l/min 0,3MPa
Presión en servicio:	max. 1 MPa
Presión recomendada en servicio:	0,2 - 0,5 MPa
Presión de prueba:	1,6 MPa
(1 MPa = 10bar = 147 PSI)	
Temperatura del agua caliente:	max. 70° C
Temp. recomendada del agua caliente:	65° C

Este grifo no es apto en combinación con un calentador continuo.

Ajustar caudal de agua ver pagina 6.

Mezclador monomando con limitación del caudal de agua caliente; ajuste ver pagina 7.

Las válvulas anti-retorno tienen que ser controladas regularmente según la norma DIN EN 1717, en acuerdo con las regulaciones nacionales o regionales (una vez al año, por lo menos).

La ducha inferior debe ser activada únicamente cuando una persona está sentada en el bidet para fines de higiene.

Repuestos (ver pagina 8)

1	Mando Talis S ²	32096000
1.1	Tapón	96338000
2	Mando Talis E ²	31692000
3	Mando Focus E ²	98532000
4	Mando Focus S	31793000
5	Mando Logis	92224000
6	Mando Novus	93192000
7	Florón	97406000
8	Tuerca	97209000
9	Cartucho	95646000
10	Set de fijación completo	13961000
11	Conexión flexible 450 mm	97206000
12	Conexión flexible 600 mm	96556000
13	Válvula antirretorno	96456000
14	Inversor	95257000
15	Junta toroidal 32x2	98193000
16	Tornillo	95140000
17	Junta toroidal 25x1,5	98146000
18	Junta toroidal 11x1,5	98385000
19	Junta toroidal 44x4	98471000
20	Ducha inferior	95849000

Atenção! A misturadora deve ser instalada, purgada e testada de acordo com as normas em vigor.

Dados Técnicos

Caudal chuveiro:	4 l/min 0,3 MPa
Caudal entrada cerâmica:	9 l/min 0,3 MPa
Pressão de funcionamento:	max. 1 MPa
Pressão de func. recomendada:	0,2 - 0,5 MPa
Pressão testada:	1,6 MPa
(1 MPa = 10bar = 147 PSI)	
Temperatura da água quente:	max. 70° C
Temp. água quente recomendada:	65° C

A misturadora não pode ser utilizada com esquentadores instantâneos ou caldeira.

Ajustar o caudal de água ver página 6.

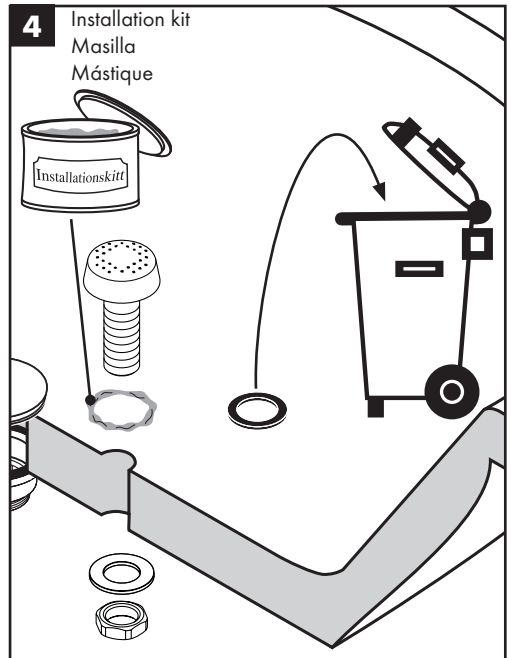
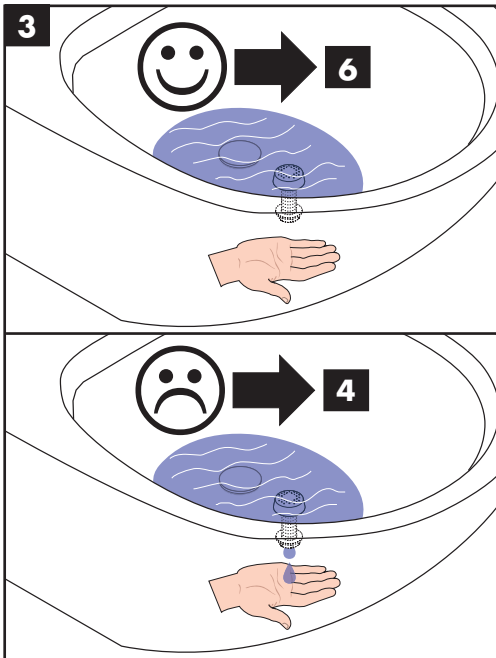
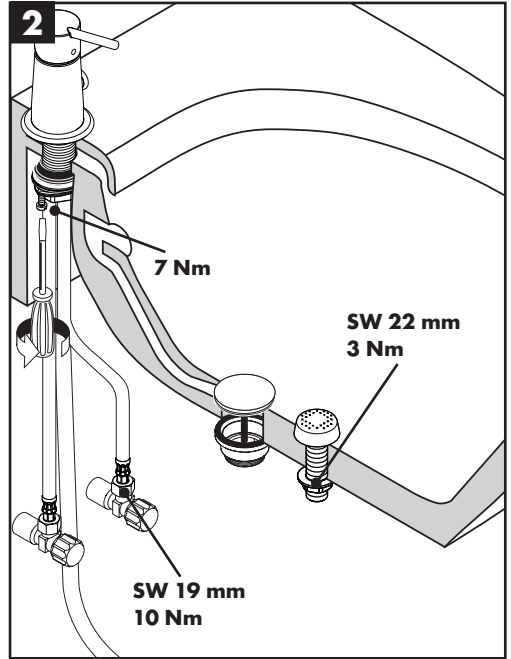
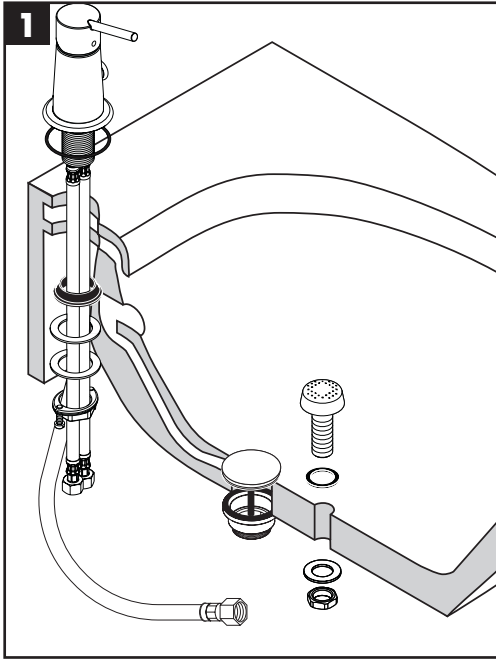
Misturadora monomando equipada com limitador de temperatura (ver página 7).

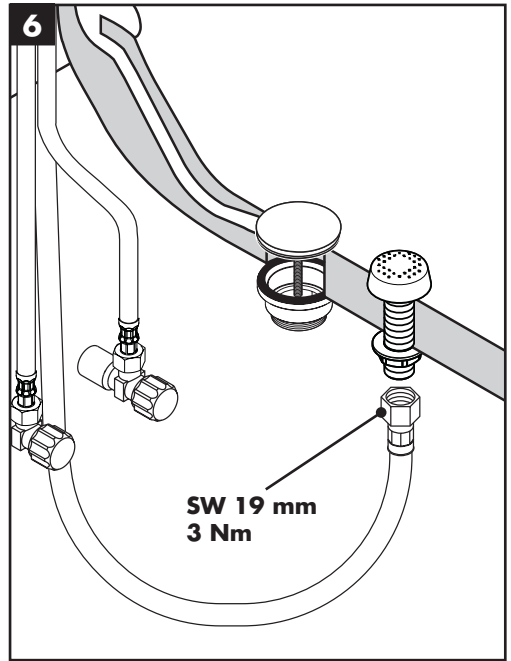
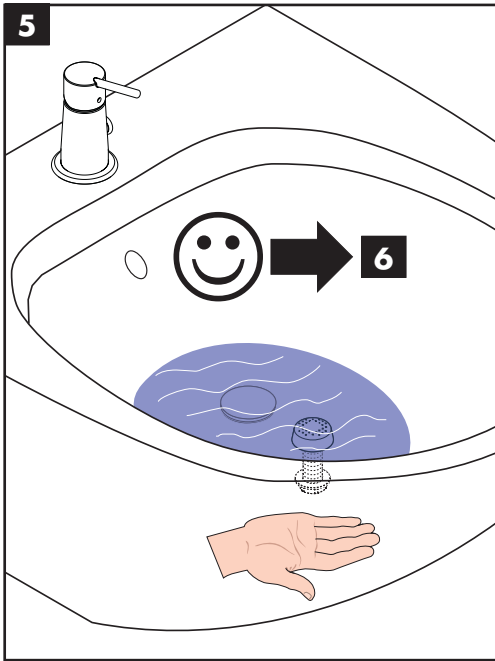
As válvulas anti-retorno devem ser verificadas regularmente de acordo com a DIN EN 1717 segundo os regulamentos nacionais ou regionais (pelo menos uma vez por ano).

O chuveiro só pode ser activado se uma pessoa, por questões de higiene, estiver sentada no bidé.

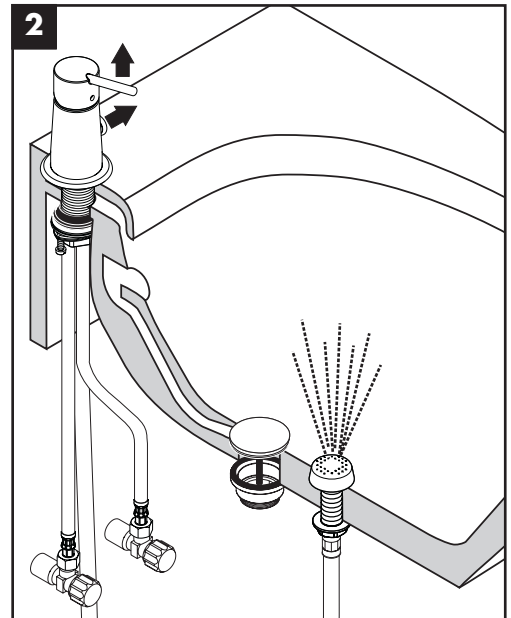
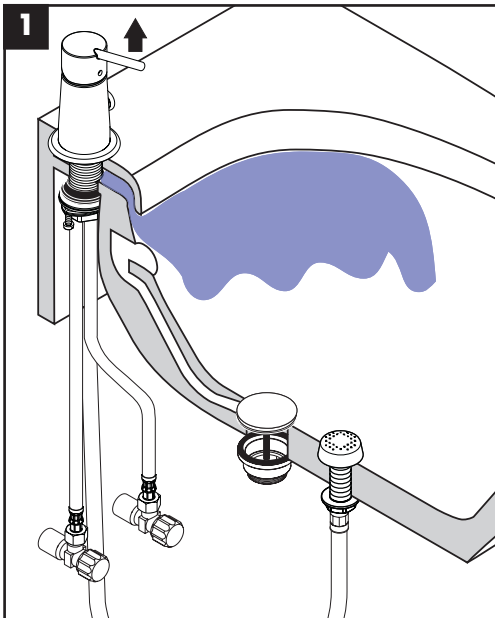
Peças de substituição (ver página 8)

1	Manípulo Talis S ²	32096000
1.1	Tampão	96338000
2	Manípulo Talis E ²	31692000
3	Manípulo Focus E ²	98532000
4	Manípulo Focus S	31793000
5	Manípulo Logis	92224000
6	Manípulo Novus	93192000
7	Espelho	97406000
8	Porca	97209000
9	Cartucho (completa)	95646000
10	Porca de fixação	13961000
11	Tubo flexível 450 mm	97206000
12	Tubo flexível 600 mm	96556000
13	Válvula anti-retorno	96456000
14	Inversor	95257000
15	O-ring 32x2	98193000
16	Parafuso	95140000
17	O-ring 25x1,5	98146000
18	O-ring 11x1,5	98385000
19	O-ring 44x4	98471000
20	Chuveiro	95849000

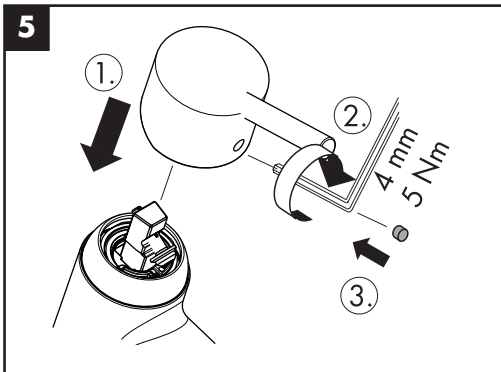
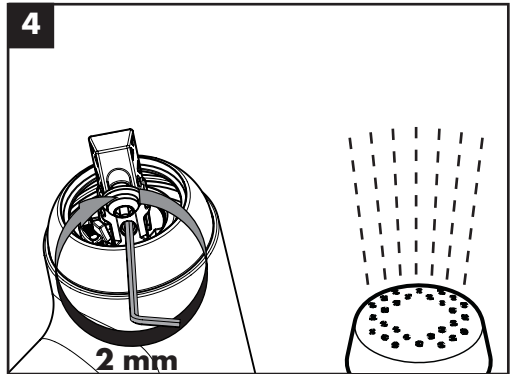
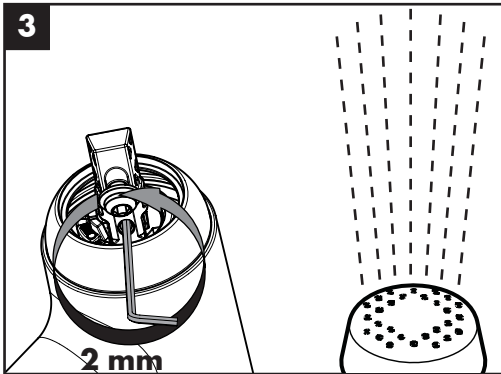
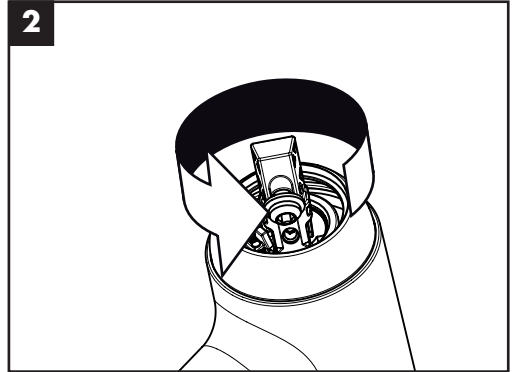
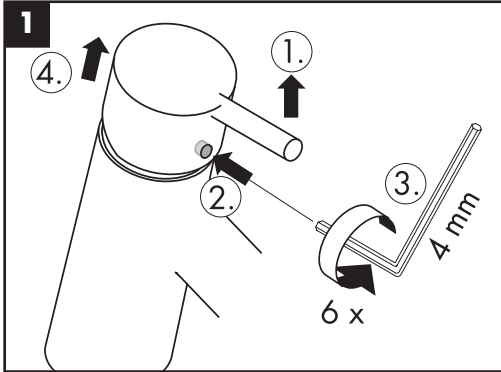


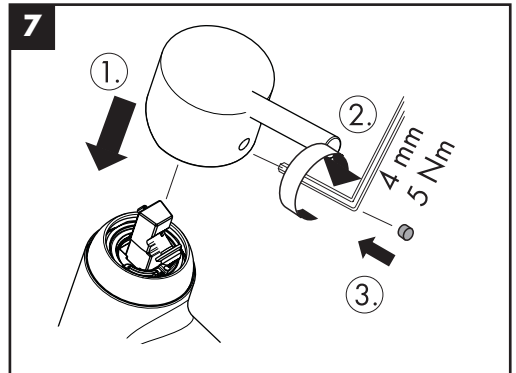
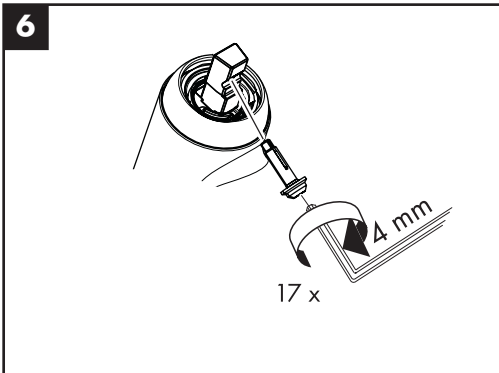
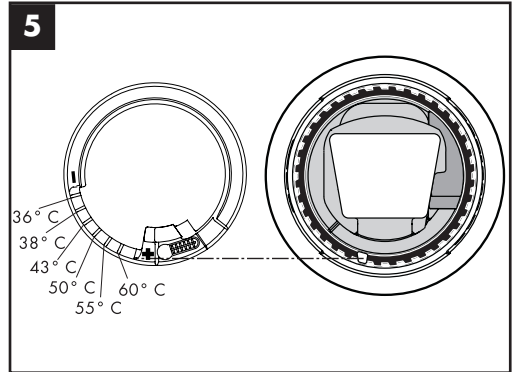
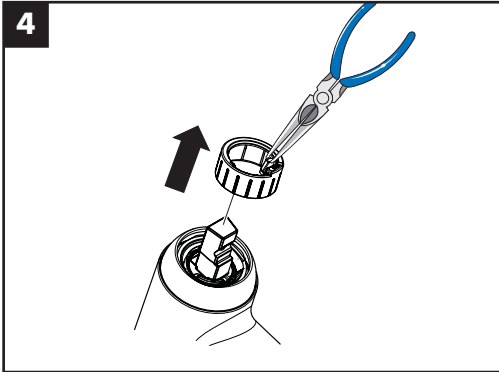
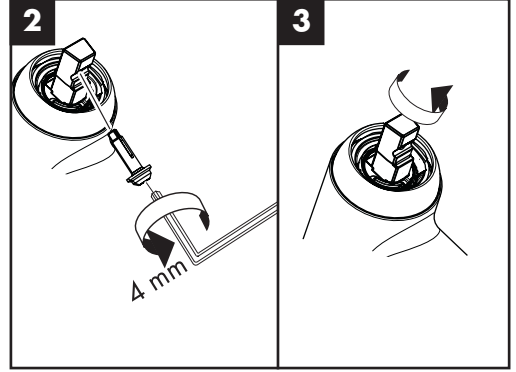
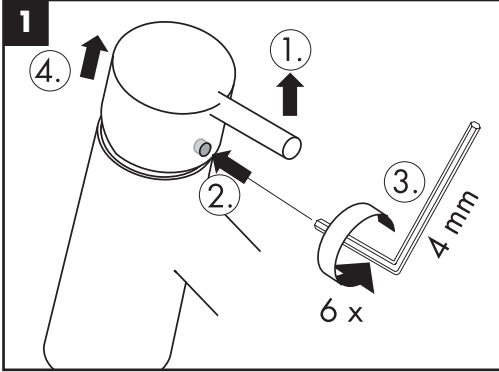


Bedienung / Operation / Manejo / Manuseamento

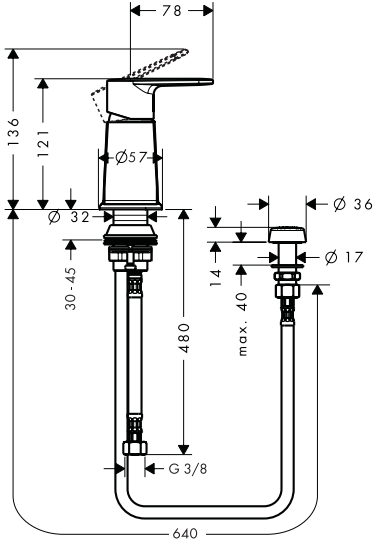


**Wassermenge einstellen / Setting the water volume / Ajustar caudal de agua /
Ajustar o caudal de água**

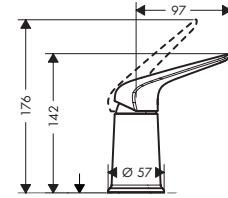




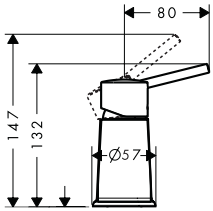
Talis E² 31626000



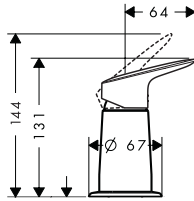
Novus 71145000



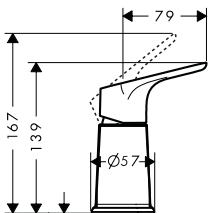
Talis S² 32246000



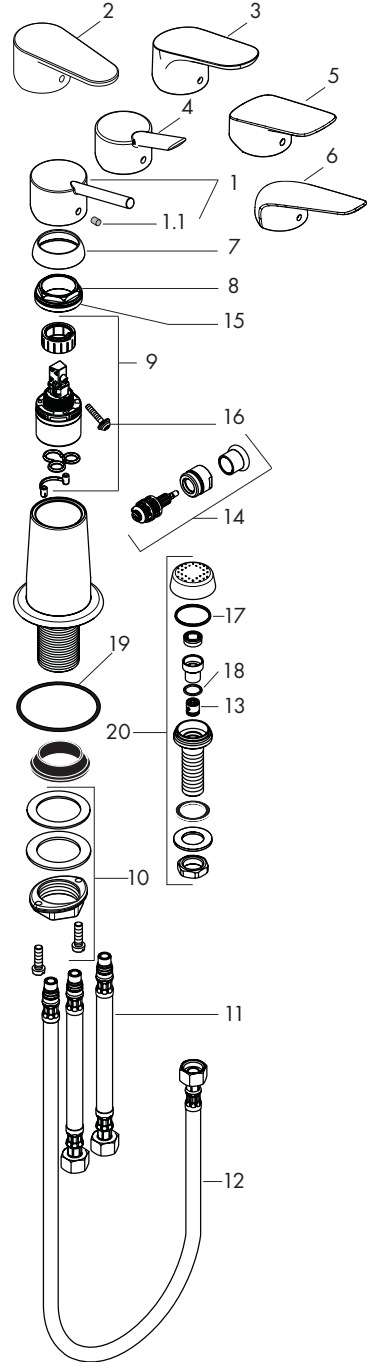
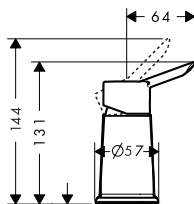
Logis 71629000



Focus E² 31629000



Focus S 31631000



hansgrohe