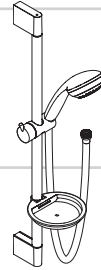


**EN** Instructions for use / assembly instructions

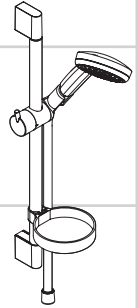
**DE** Gebrauchsanleitung / Montageanleitung

**2**

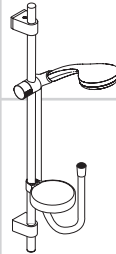
**3**



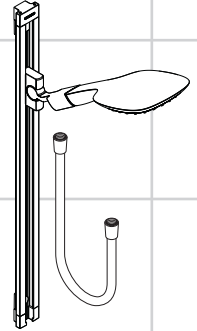
**Marin² Multi /  
Unica Set**  
27326003



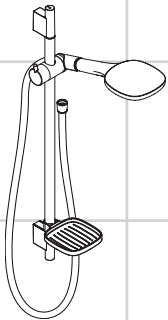
**Croma 100 Vario/  
Unica'C Set**  
27772003



**Verso  
Multi Set**  
27182003



**PuraVida Set**  
27853403

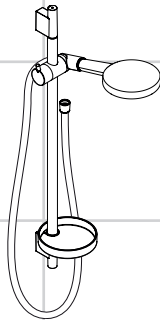


**Raindance Select  
E120 /**

**Unica'S Puro Set**  
26622003 / 26622403

**Raindance Select  
E150 /**

**Unica'S Puro Set**  
26635003 / 26635403

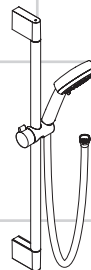


**Raindance Select  
S120 /**

**Unica'S Puro Set**  
26632003 / 26632403

**Raindance Select  
S150 /**

**Unica'S Puro Set**  
26634003

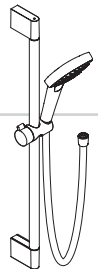


**Crometta 100 /  
Unica Set**

26653403 / 26654403  
26655403

**Crometta Vario 9 l / min /  
Unica Set**  
26534403

**Crometta 1jet 9 l / min /  
Unica Set**  
26535403



**Croma Select S /  
Unica Set**  
26561403

**Croma Select E /  
Unica Set**  
26581403



**Ihr Online-Fachhändler für:**

**hansgrohe**

- Kostenlose und individuelle Beratung
- Hochwertige Produkte
- Kostenloser und schneller Versand

- TOP Bewertungen
- Exzelerter Kundenservice
- Über 20 Jahre Erfahrung



**E-Mail: [info@unidomo.de](mailto:info@unidomo.de) | Tel.: 04621 - 30 60 89 0 | [www.unidomo.de](http://www.unidomo.de)**



## Safety Notes

- ⚠ Gloves should be worn during installation to prevent crushing and cutting injuries.
- ⚠ Children as well as adults with physical, mental and/or sensoric impairments must not use this product without proper supervision. Persons under the influence of alcohol or drugs are prohibited from using this product.
- ⚠ Do not allow the streams of the shower touch sensitive body parts (such as your eyes). An adequate distance must be kept between the shower and you.
- ⚠ The product may not be used as a holding handle. A separate handle must be installed.
- ⚠ The shower system may only be used for bathing, hygienic and body cleaning purposes.
- ⚠ Shower hoses are only suitable for a connection from the shower to the fitting. Never fit a shut-off device between the fitting and the hose.
- ⚠ For safety reasons, it is forbidden to remove the EcoSmart (flow limiter) installed in the shower #28561000.

## Installation Instructions

- Prior to installation, inspect the product for transport damages. After it has been installed, no transport or surface damage will be honoured.
- The pipes and the fixture must be installed, flushed and tested as per the applicable standards.
- The plumbing codes applicable in the respective countries must be observed.
- In order to meet the requirements of the AS / NZS 2845.1, the enclosed backflow preventer must be installed. The necessary sleeve must be provided by the installer.
- During installation of the product by qualified trained personnel, make sure that the entire fastening surface is even and smooth (no protruding seams or tile offset), that the finish of the wall is suitable to apply the product and has no weak points.
- The mesh washer must be insert to protect the shower against incoming dirt by pipework. Incoming dirt leads to defects or/and can damage parts of the shower; such caused faults voids all liability and guarantee claims.

- The wall bar must be mounted stress relieved!
- Optimal functioning is only guaranteed with the combination of Hansgrohe hand showers and Hansgrohe shower hoses.

## Technical Data

Operating pressure:	max. 0,6 MPa
Recommended operating pressure:	0,1 - 0,4 MPa
(1 MPa = 10 bar = 147 PSI)	
Hot water temperature:	max. 60 °C
Thermal disinfection:	max. 70 °C / 4 min
The product is exclusively designed for drinking water!	

## Symbol description



Do not use silicone containing acetic acid!

With the excentric washer it is possible to equalize tolerance of the drilling.  
(see page 7)



**Dimensions** (see page 12)



**Flow diagram**

(see page 12)



**Operation** (see page 22)



**Cleaning** (see page 26 and enclosed brochure)



**Spare parts** (see page 31)

**Special accessories** (order as an extra)  
tile-matching-disk chrome plated #97450000  
tile-matching-disk chrome plated #97986000  
tile-matching-disk chrome plated #98993000



**Assembly see page 4**



## Sicherheitshinweise

- △ Bei der Montage müssen zur Vermeidung von Quetsch- und Schnittverletzungen Handschuhe getragen werden.
- △ Kinder, sowie Erwachsene mit körperlichen, geistigen und / oder sensorischen Einschränkungen dürfen das Produkt nicht unbeaufsichtigt benutzen. Personen, die unter Alkohol- oder Drogeneinfluss stehen, dürfen das Produkt nicht benutzen.
- △ Der Kontakt der Brausestrahlen mit empfindlichen Körperstellen (z. B. Augen) muss vermieden werden. Es muss ein ausreichender Abstand zwischen Brause und Körper eingehalten werden.
- △ Das Produkt darf nicht als Haltegriff benutzt werden. Es muss ein separater Haltegriff montiert werden.
- △ Das Duschsystem darf nur zu Bade-, Hygiene- und Körperreinigungszwecken eingesetzt werden.
- △ Brausenschläuche sind nur zum Anschluss von Brausen an Armaturen geeignet. Eine Absperrung nach dem Schlauch in Fließrichtung ist unzulässig!
- △ Aus Sicherheitsgründen darf der in der Brause #28561000 eingebaute EcoSmart (Durchflussbegrenzer) nicht demontiert werden.

## Montagehinweise

- Vor der Montage muss das Produkt auf Transportschäden untersucht werden. Nach dem Einbau werden keine Transport- oder Oberflächenschäden anerkannt.
- Die Leitungen und die Armatur müssen nach den gültigen Normen montiert, gespült und geprüft werden.
- Die in den Ländern jeweils gültigen Installationsrichtlinien sind einzuhalten.
- Um die Anforderungen der AS / NZS 2845.1 zu erfüllen, muss der beiliegende Rückflussverhinderer installiert werden. Die notwendige Hülse muss vom Installateur zur Verfügung gestellt werden.
- Bei der Montage des Produktes durch qualifiziertes Fachpersonal ist darauf zu achten, dass die Befestigungsfläche im gesamten Bereich der Befestigung plan ist (keine vorstehenden Fugen oder Fliesenversatz), der Wandaufbau für eine Montage des Produktes geeignet ist und keine Schwachstellen aufweist.
- Die der Brause beige packte Siebdichtung muss eingebaut werden, um Schmutzeinspülungen aus dem Leitungsnetz zu vermeiden. Schmutzeinspülungen

können die Funktion beeinträchtigen und/oder zu Beschädigungen an Funktionsteilen der Brause führen, für hieraus ergebende Schäden haftet Hansgrohe nicht.

- Die Brausestange muss spannungsfrei montiert werden!
- Optimale Funktion nur in Verbindung mit Hansgrohe Handbrausen und Hansgrohe Brausenschläuchen garantiert.

## Technische Daten

Betriebsdruck:	max. 0,6 MPa
Empfohlener Betriebsdruck: (1 MPa = 10 bar = 147 PSI)	0,1 - 0,4 MPa
Heißwassertemperatur:	max. 60°C
Thermische Desinfektion:	max. 70°C / 4 min

Das Produkt ist ausschließlich für Trinkwasser konzipiert!

## Symbolerklärung



Kein essigsäurehaltiges Silikon verwenden!



Durch die Exzenterbuchse können Bohrtoleranzen ausgeglichen werden. (siehe Seite 7)



**Maße** (siehe Seite 12)



**Durchflussdiagramm**  
(siehe Seite 12)



**Bedienung** (siehe Seite 22)



**Reinigung** (siehe Seite 26 und beiliegende Broschüre)



**Serviceteile** (siehe Seite 31)

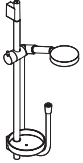
**Sonderzubehör** (nicht im Lieferumfang enthalten)  
Fliesenausgleichsscheibe chrom #97450000  
Fliesenausgleichsscheibe chrom #97986000  
Fliesenausgleichsscheibe chrom #98993000



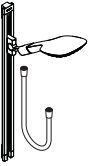
**Montage siehe Seite 4**



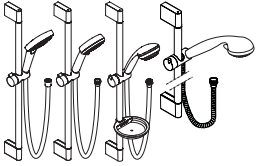
26622XX3 / 26632XX3 / 26634003 / 26635003 ..... 5



27853403..... 6



26534403 / 26535403 / 26561403 / 26581403 /  
26653403 / 26654403 / 26655403 / 27326003 ..... 9

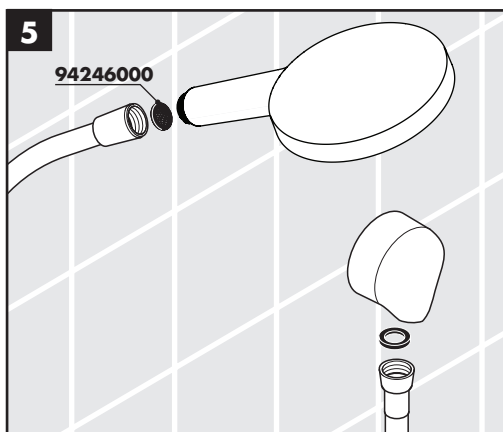
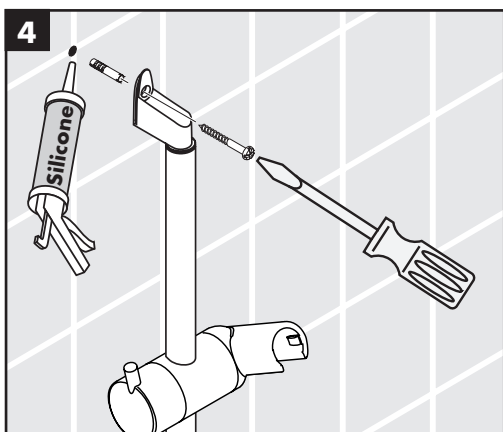
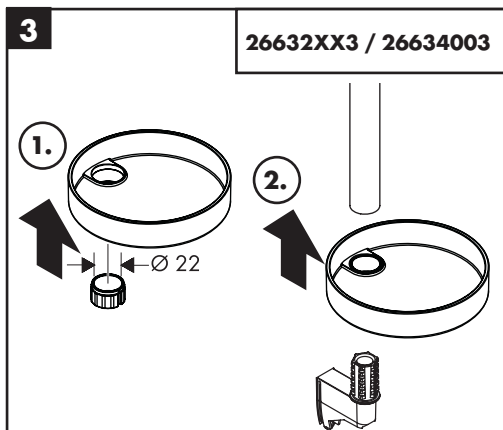
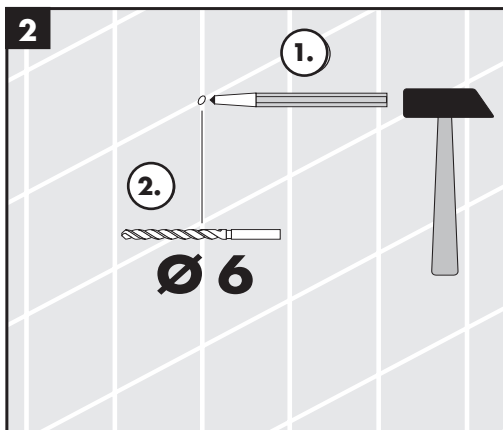
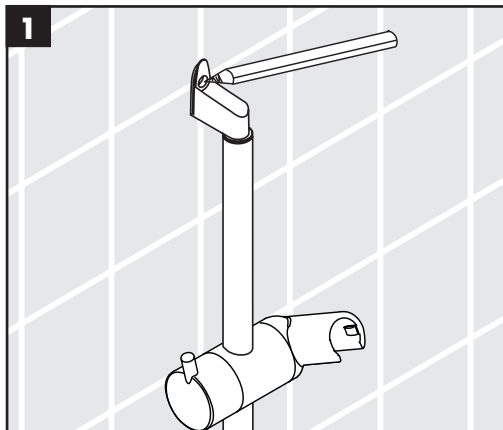


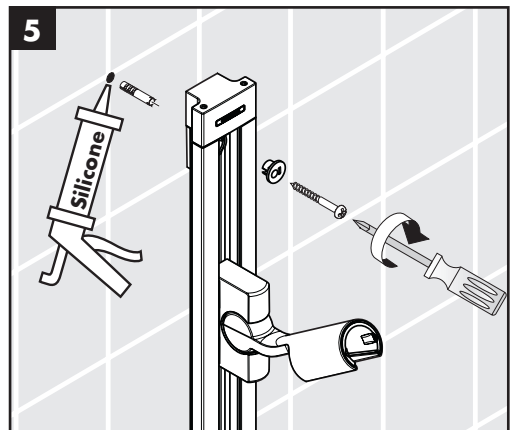
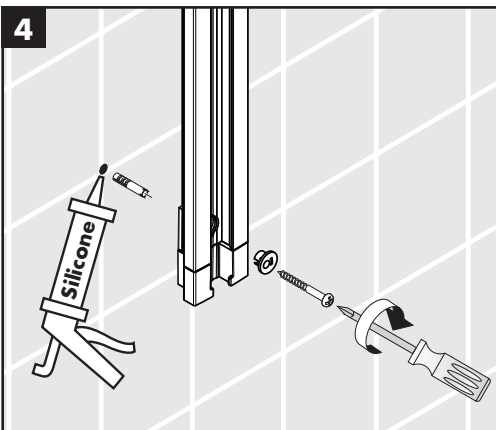
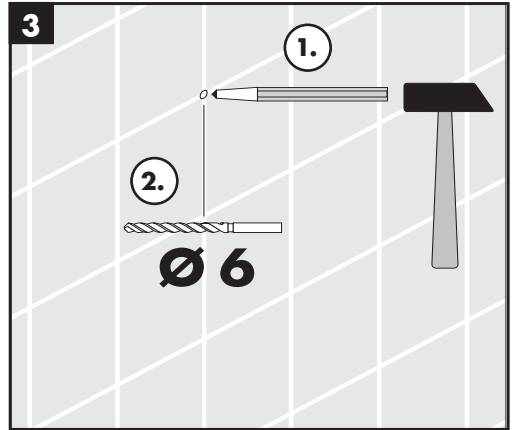
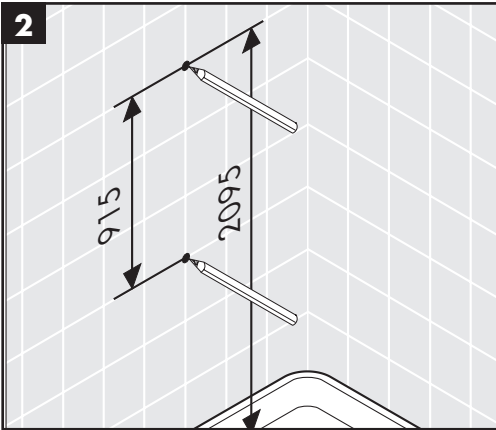
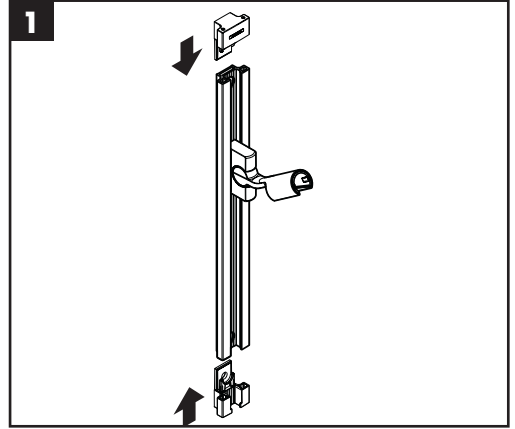
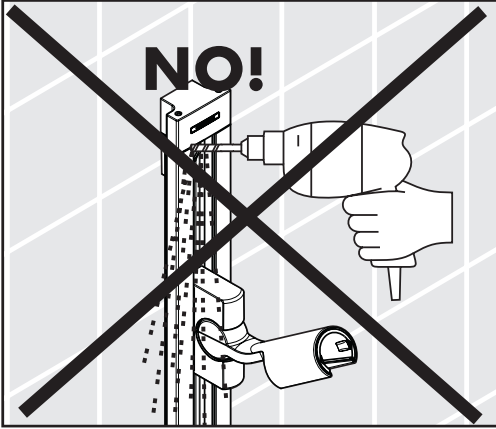
27772003 / 27775003 ..... 10

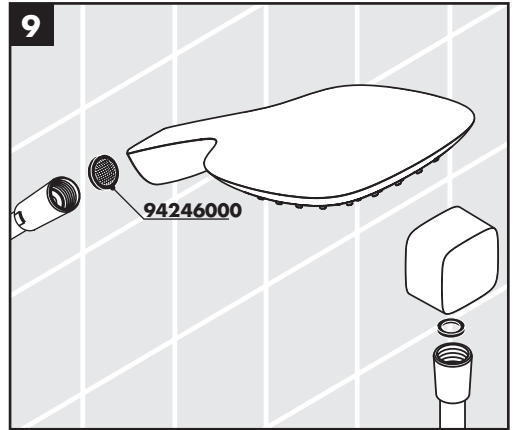
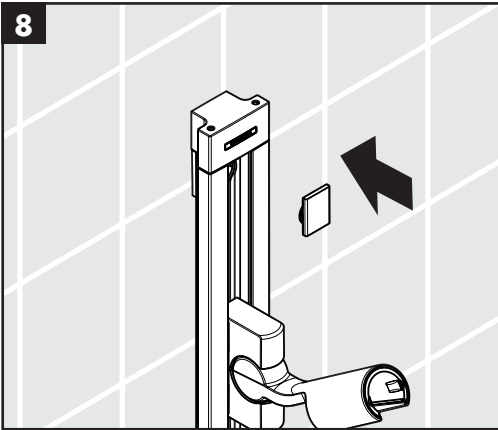
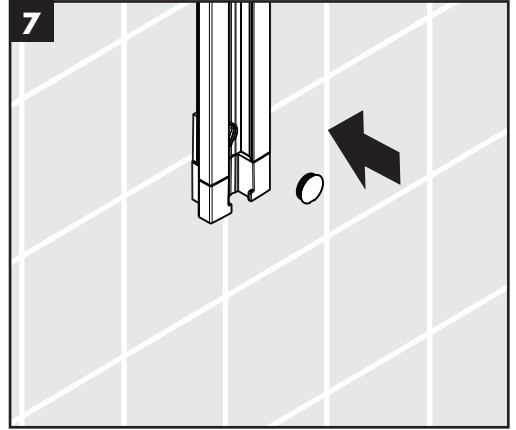
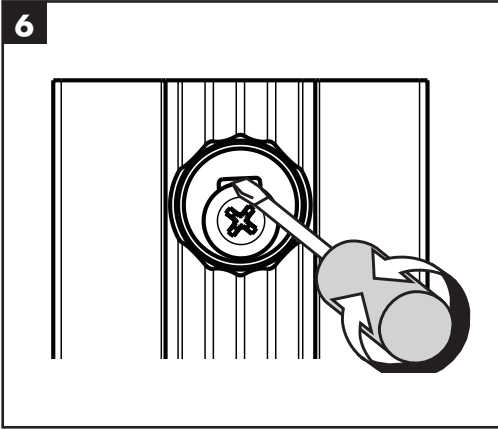


27182003..... 11

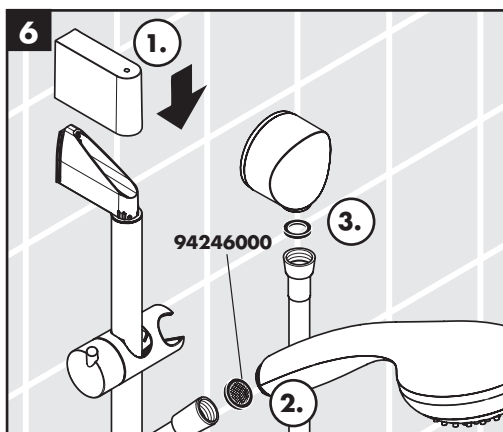
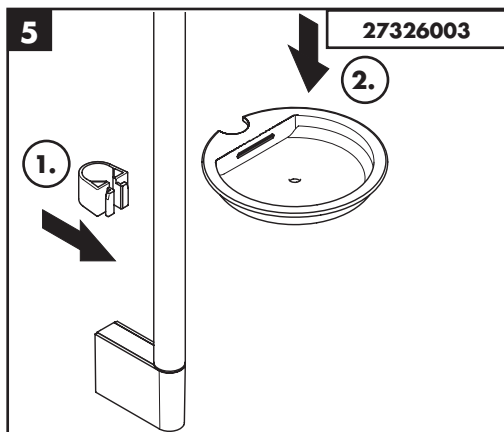
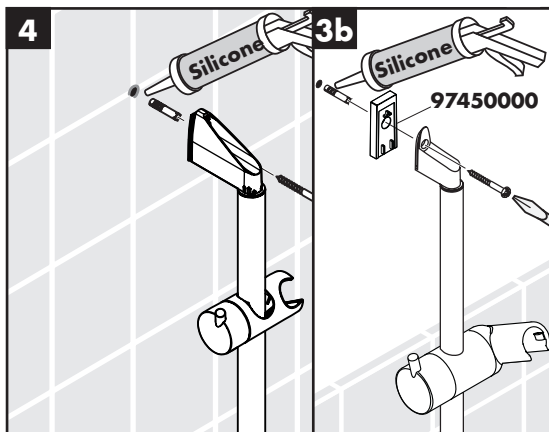
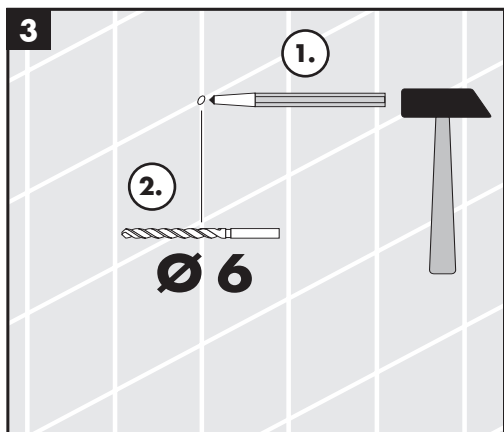
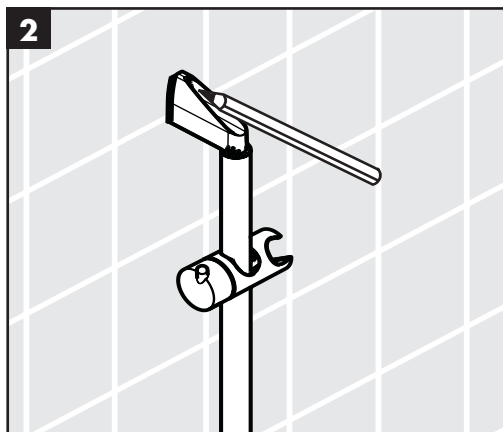


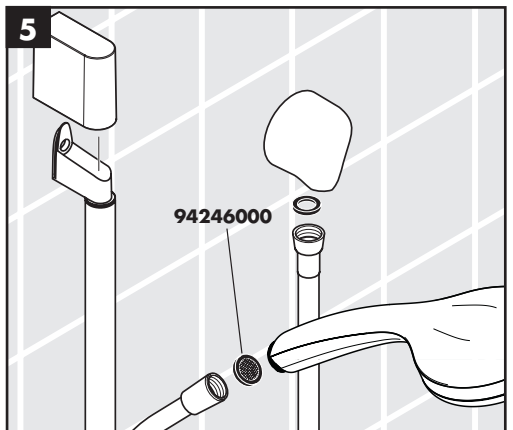
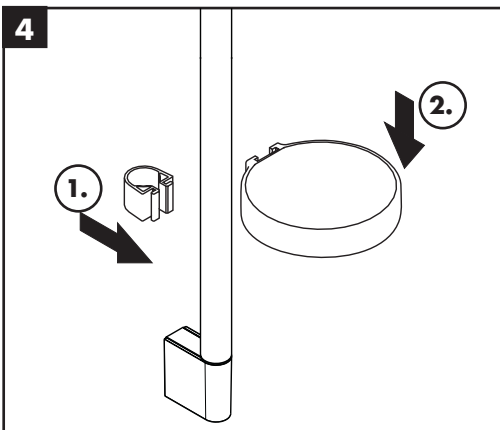
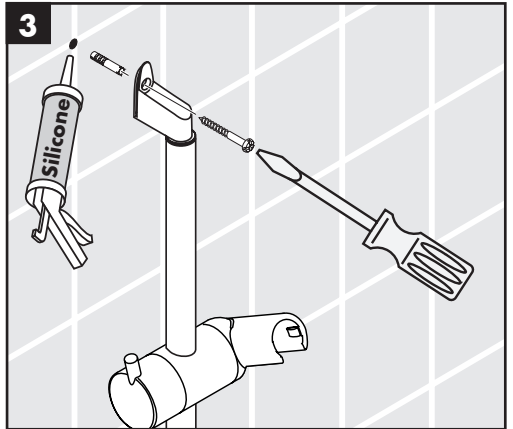
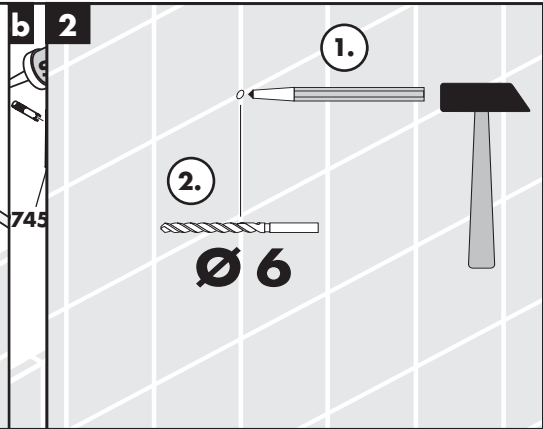
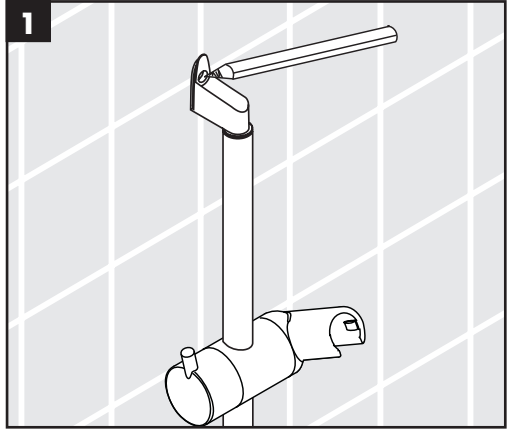


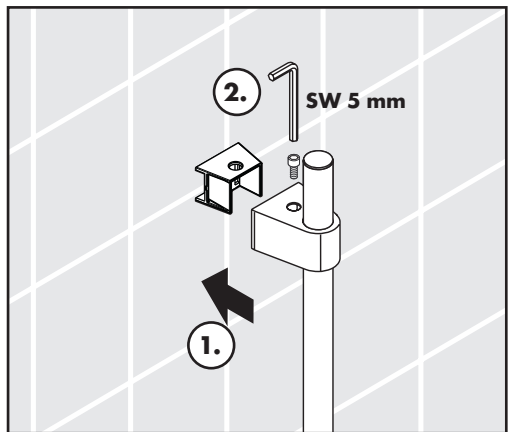
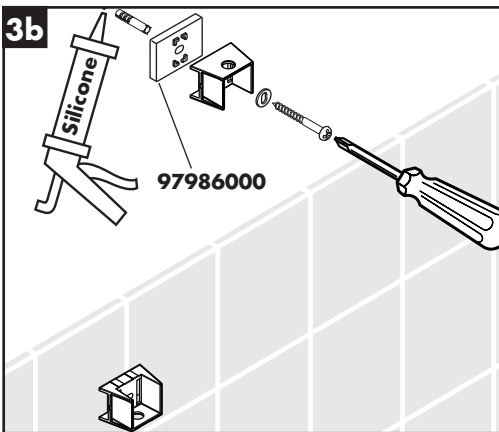
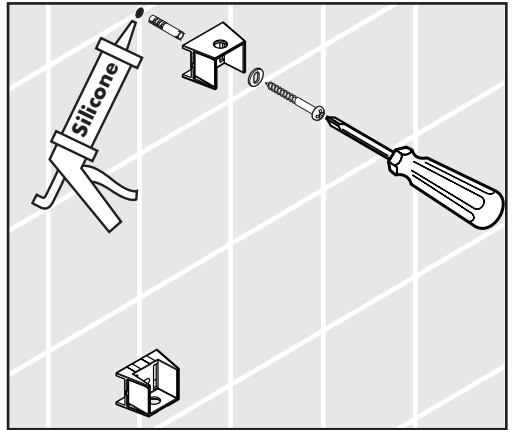
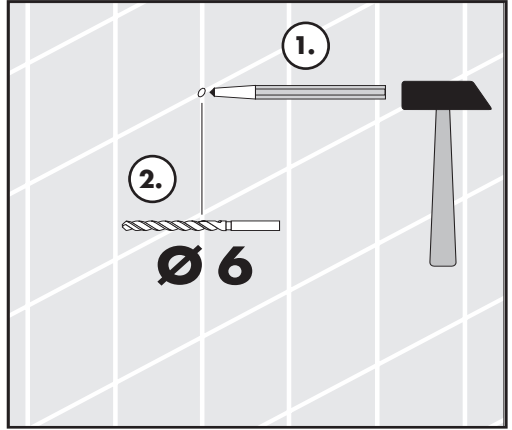
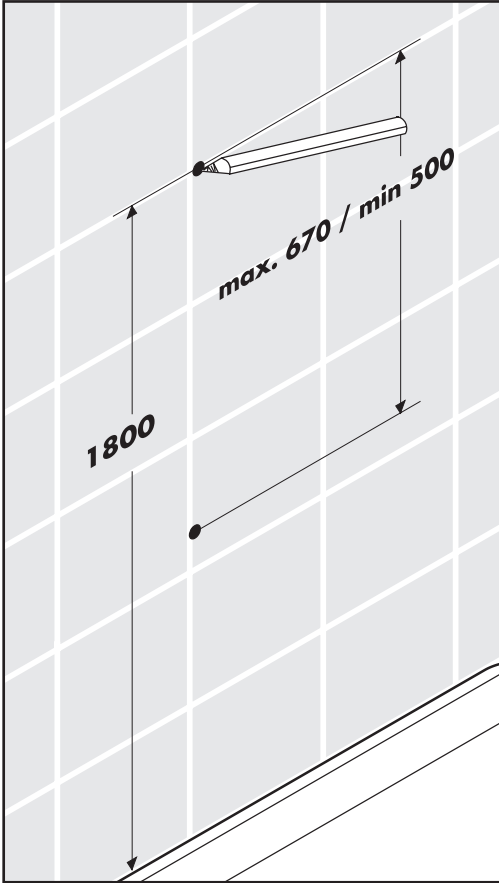


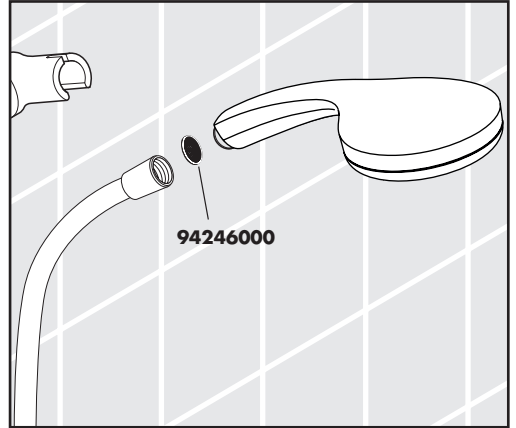
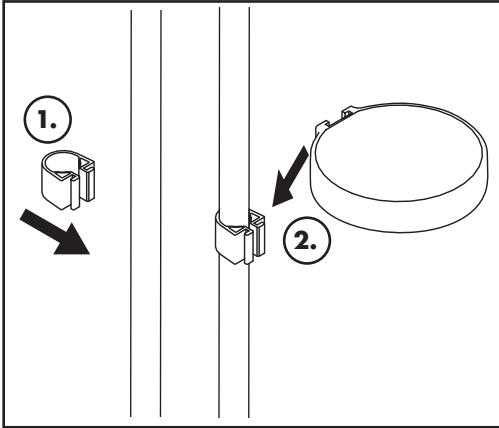








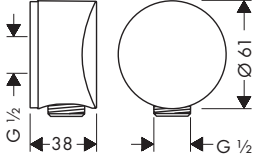
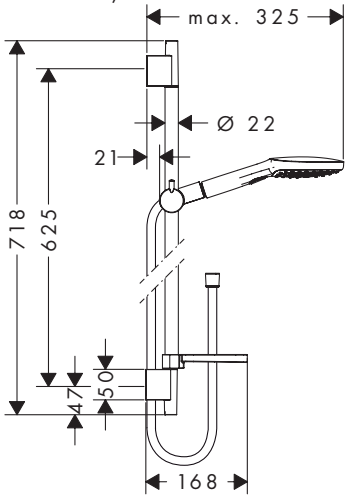






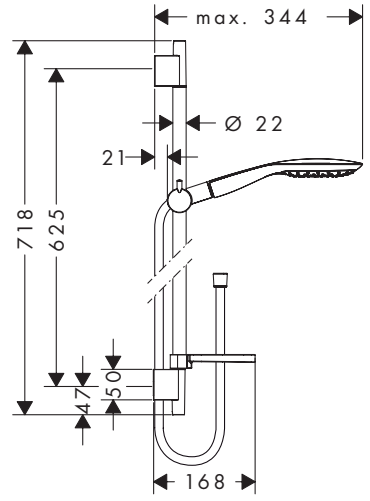
**Raindance Select E 120 / Unica'S Puro Set**

26622003 / 26622403

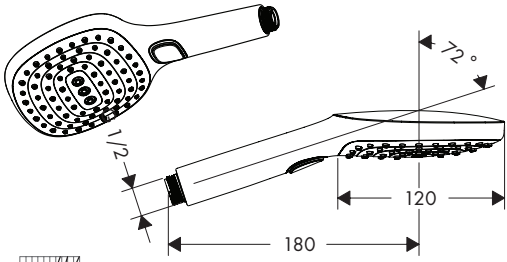


**Raindance Select E 150 / Unica'S Puro Set**

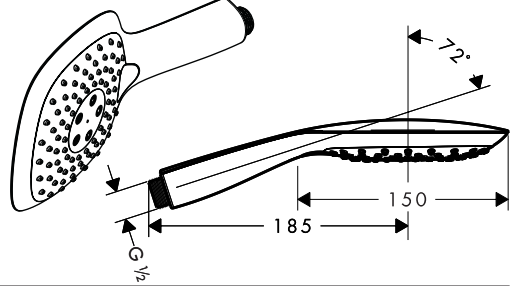
26635003 / 26635403



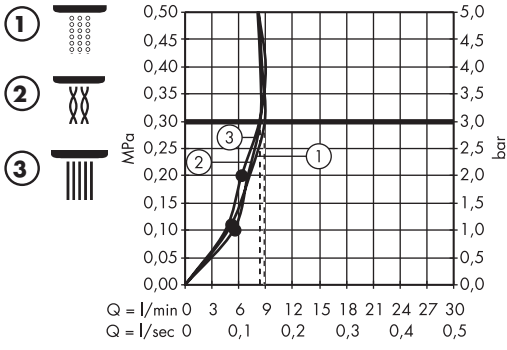
**Raindance Select E 120**



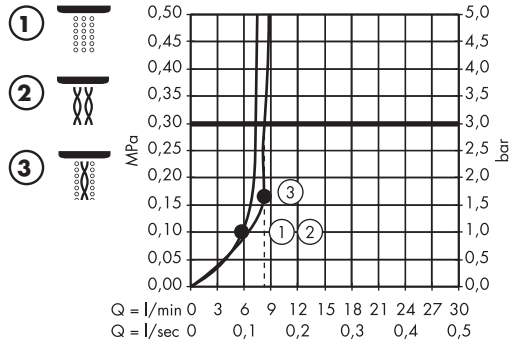
**Raindance Select E 150**

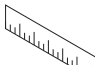


**Raindance Select E 120**



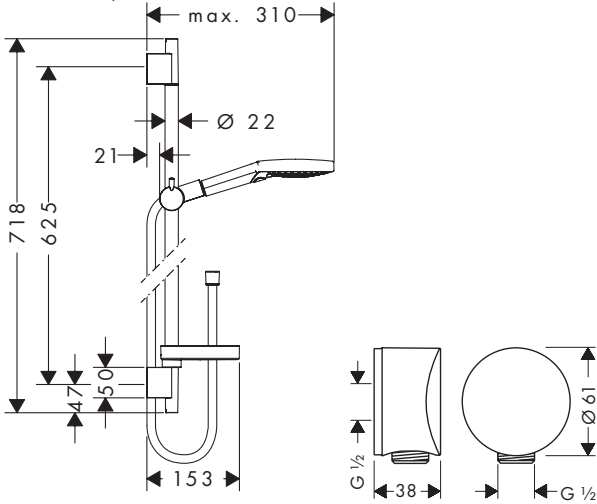
**Raindance Select E 150**





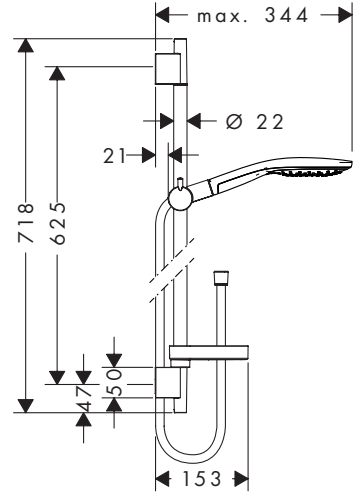
**Raindance Select S 120 / Unica'S Puro Set**

26632003 / 26632403

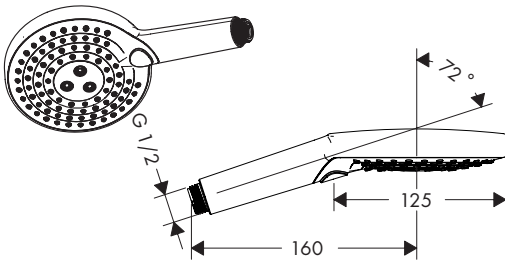


**Raindance Select S 150 / Unica'S Puro Set**

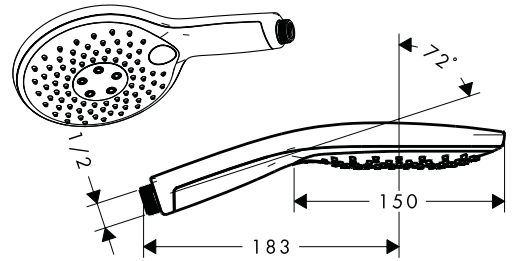
26634003



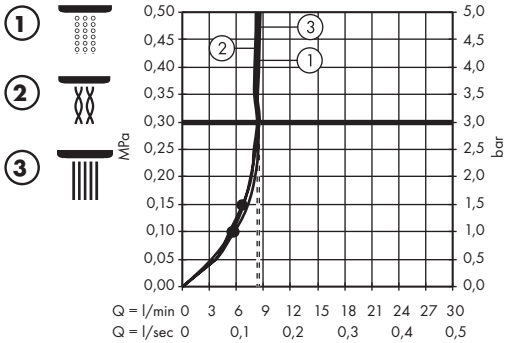
**Raindance Select S 120**



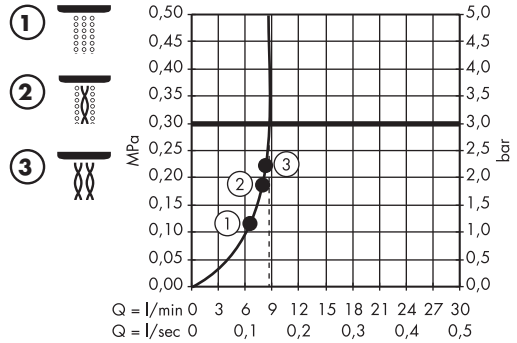
**Raindance Select E 150**



**Raindance Select S 120**



**Raindance Select S 150**



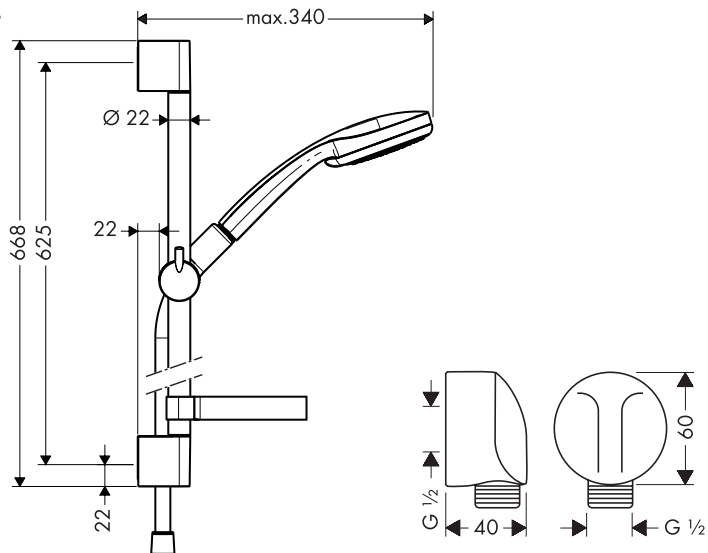


**Croma 100 Vario / Unica'C Set**

27772003

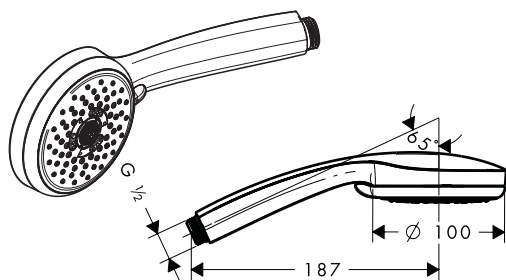
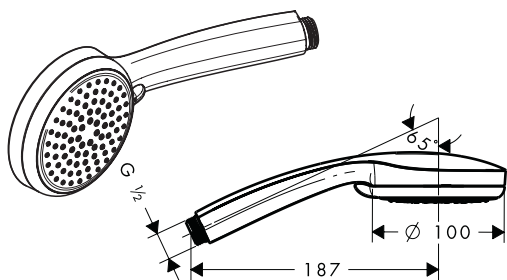
**Croma 100 Multi / Unica'C Set**

27775003



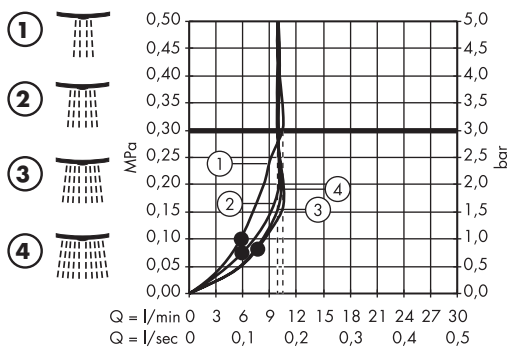
**Croma 100 Vario 28535003**

**Croma 100 Multi 28536003**



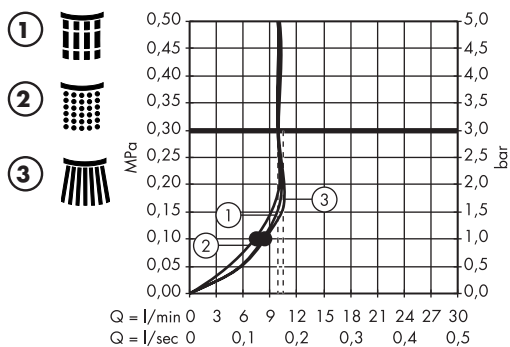
**Croma 100 Vario**

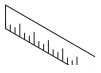
28535003



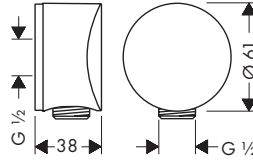
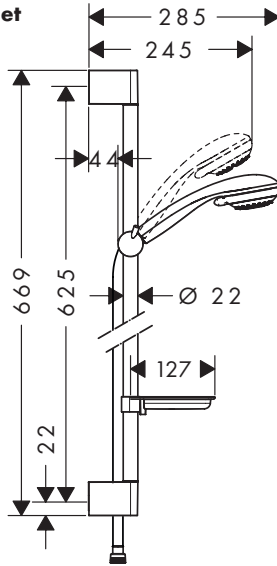
**Croma 100 Multi**

28536003

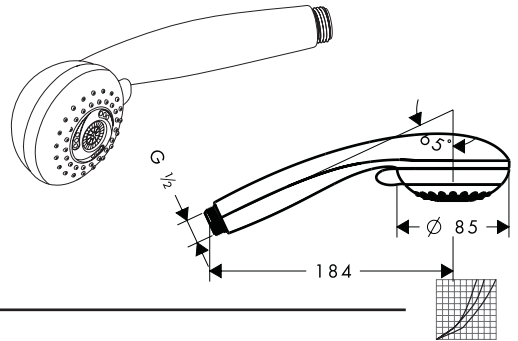




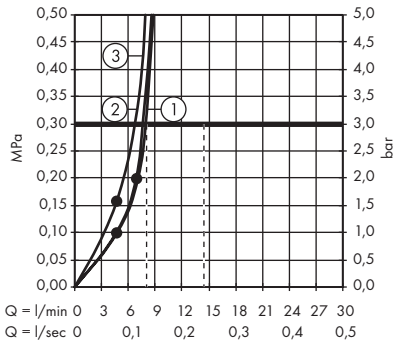
**Marin<sup>2</sup> Multi/Unica Set**  
27326003



**Marin<sup>2</sup> Multi 28379003**



**Marin<sup>2</sup> Multi**  
28379003

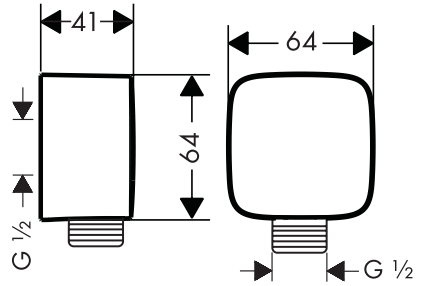
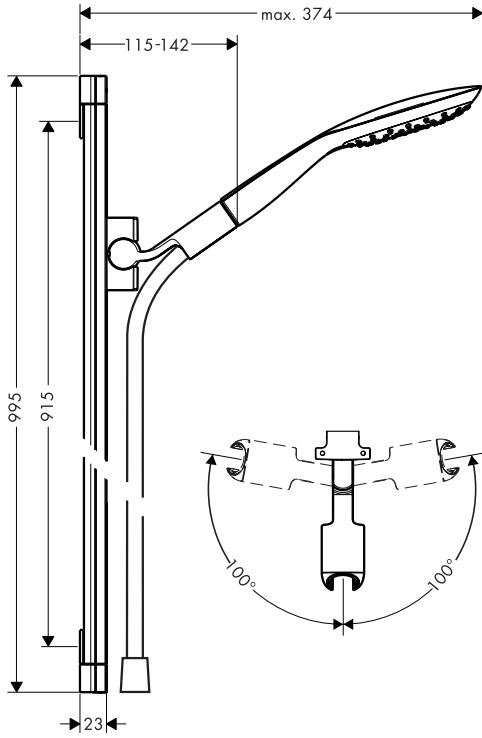




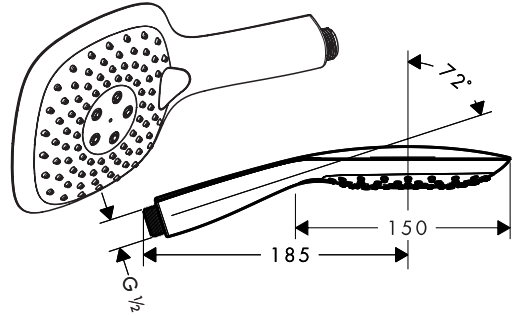


**PuraVida Set**

27853403

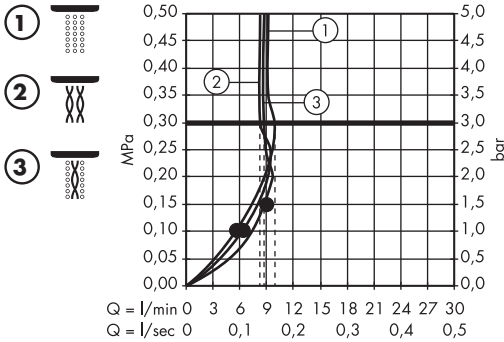


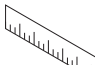
**PuraVida 150 28557403**



**PuraVida 150**

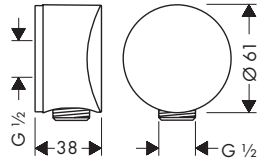
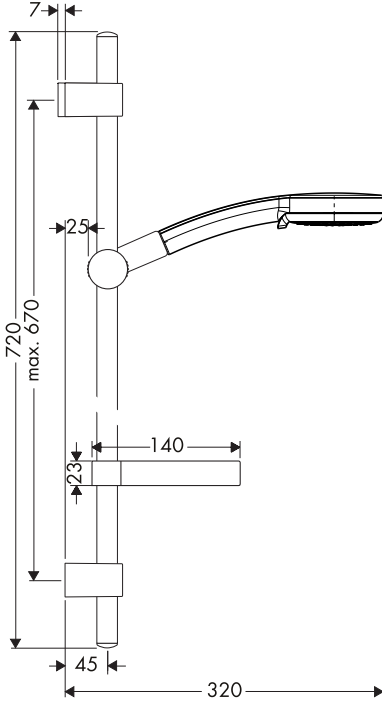
28557403





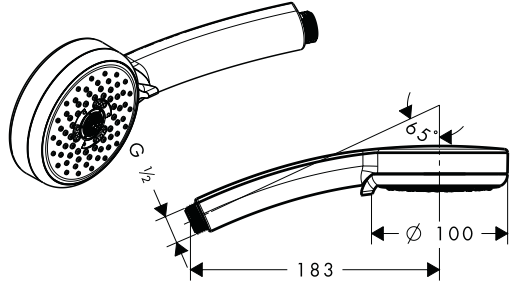
### Verso Multi Set

27182003



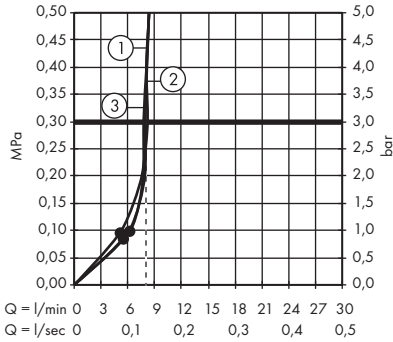
### Verso Multi

28778003



### Verso Multi

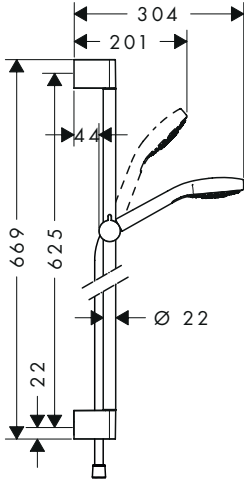
28778003





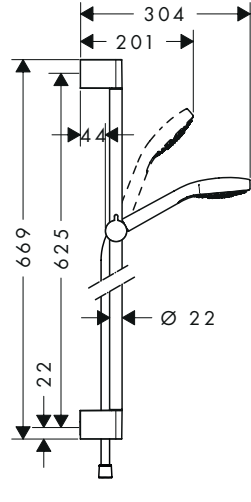
**Croma Select S / Unica Set**

26561403



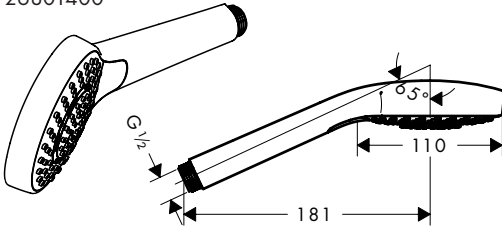
**Croma Select E / Unica Set**

26581403



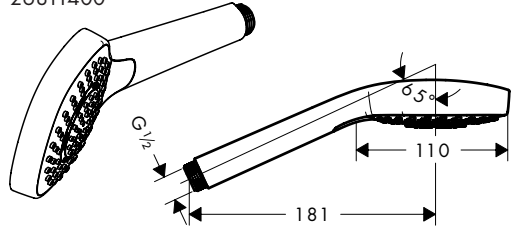
**Croma Select S Multi**

26801400



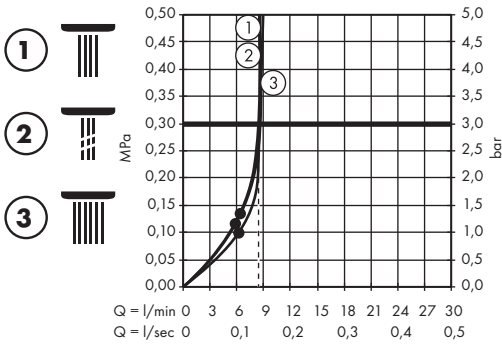
**Croma Select E Multi**

26811400



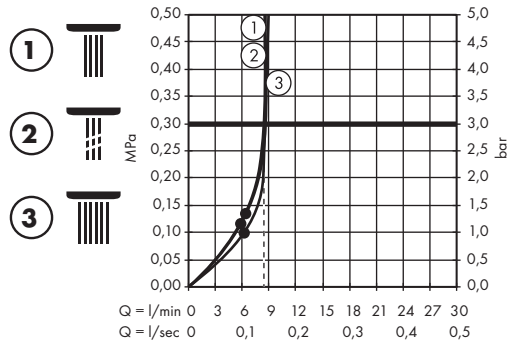
**Croma Select S Multi**

26801400



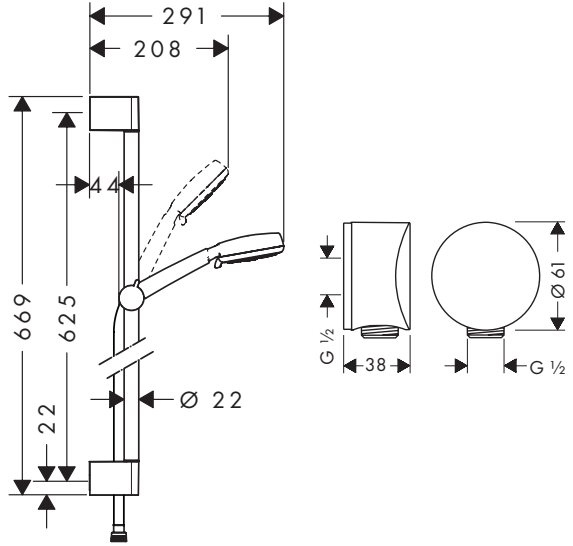
**Croma Select E Multi**

26811400



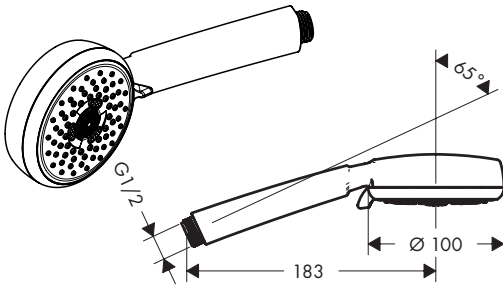
## Crometta 100 / Unica Set

26653403 / 26654403 / 26655403



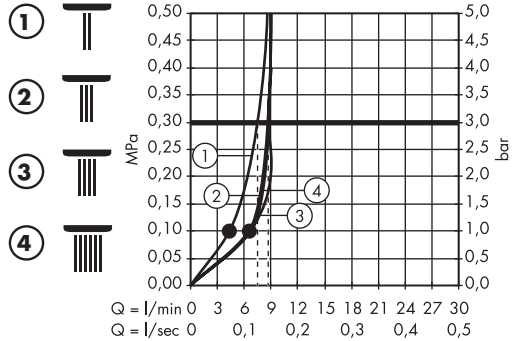
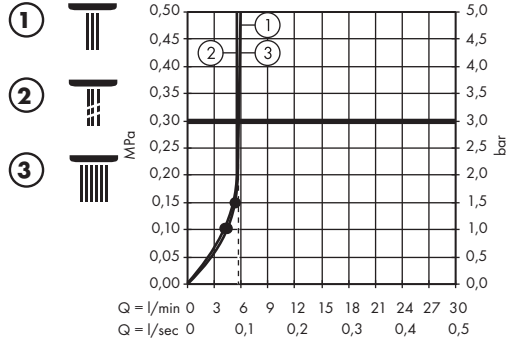
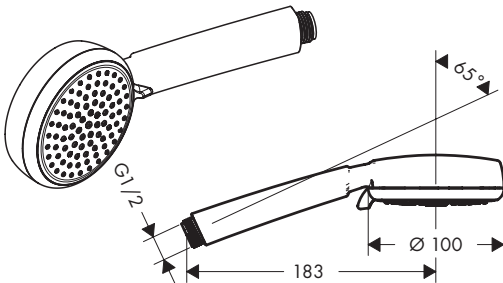
## Crometta 100 Multi

26826400



## Crometta 100 Vario

26827400



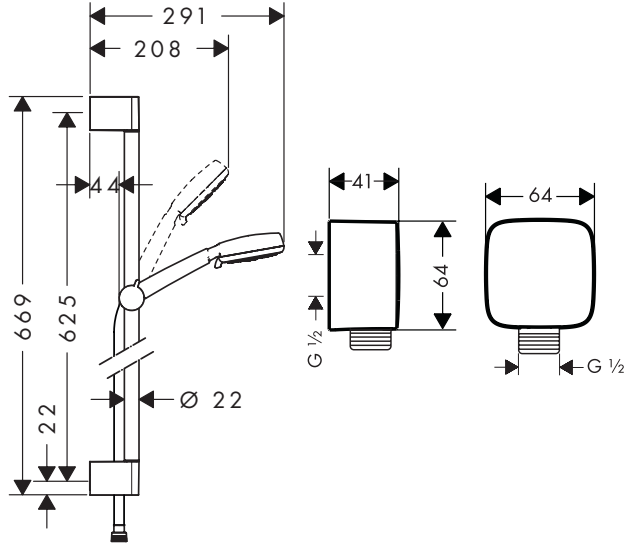


**Crometta Vario 9 l / min / Unica Set**

26534403

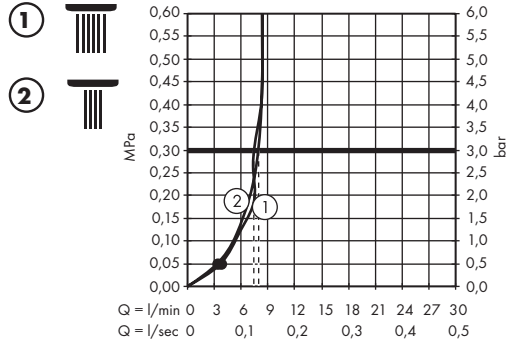
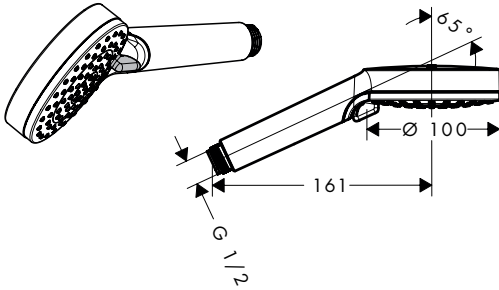
**Crometta 1jet 9 l / min / Unica Set**

26535403



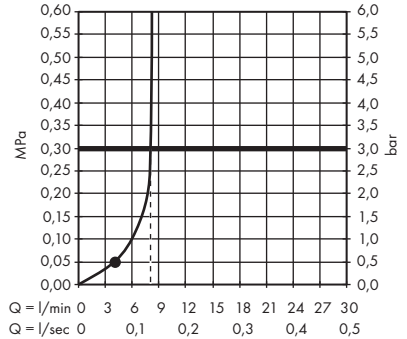
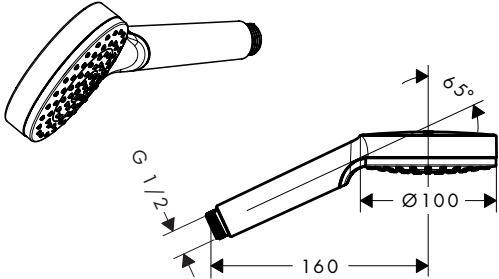
**Crometta Vario 9 l / min**

26332400



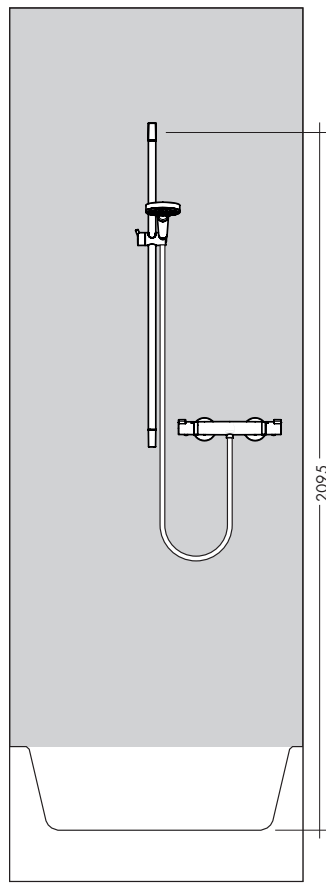
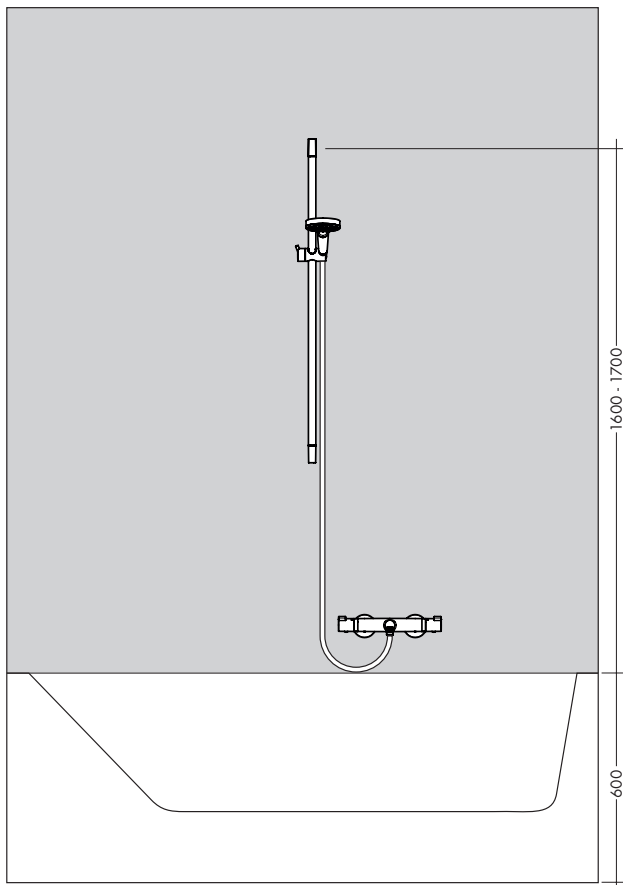
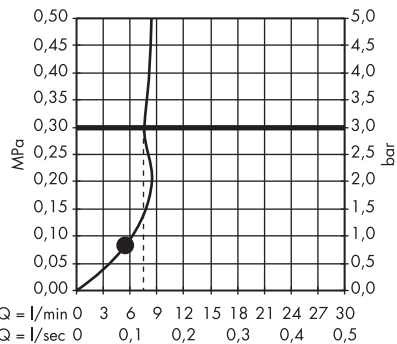
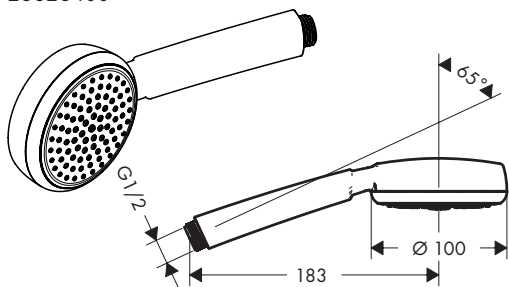
**Crometta 1jet 9 l / min**

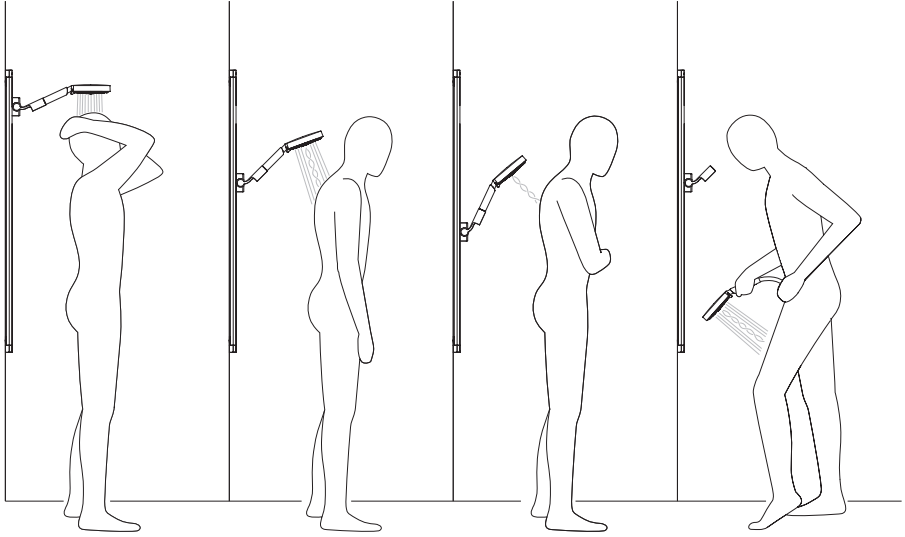
26333400

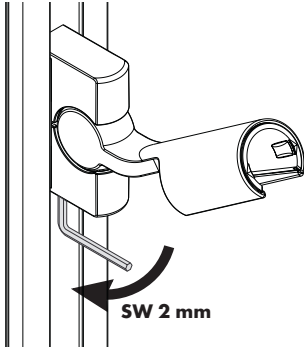
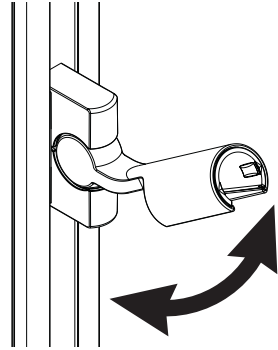
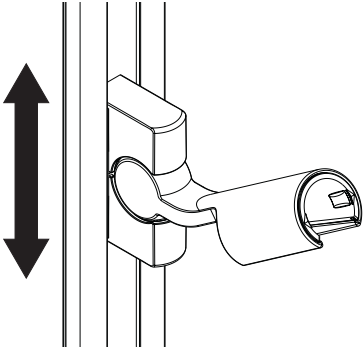




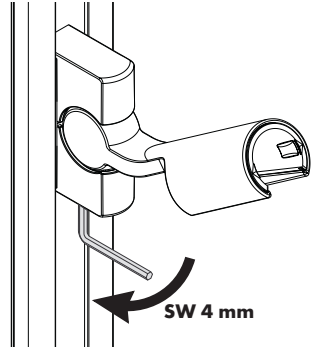
**Crometta 100 1jet**  
26828400







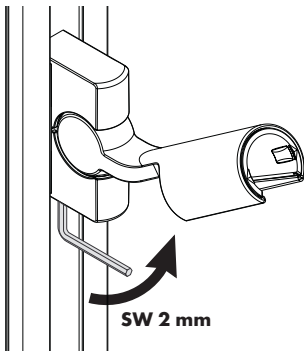
SW 2 mm



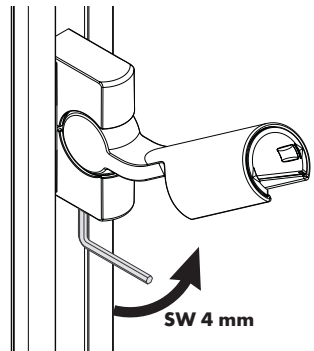
SW 4 mm

easier / leichter

easier / leichter



SW 2 mm

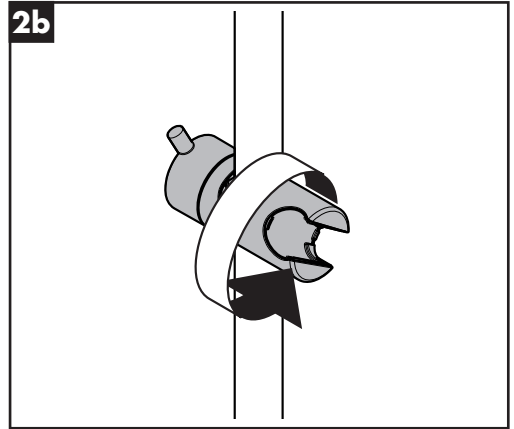
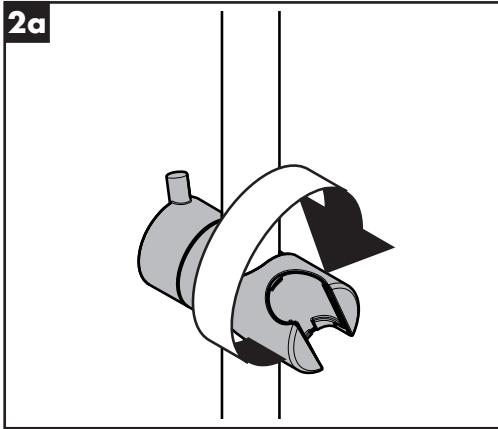
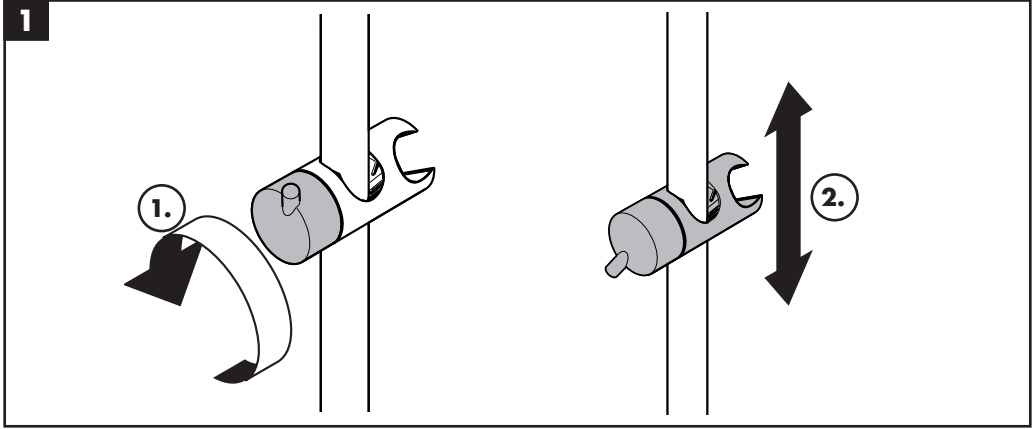


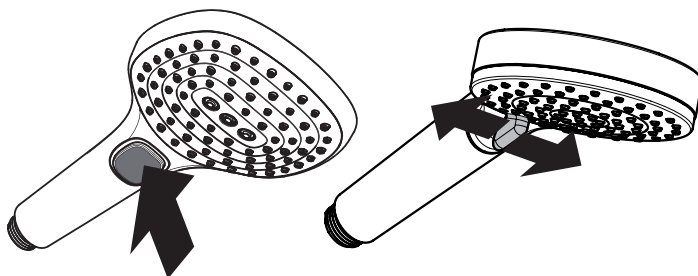
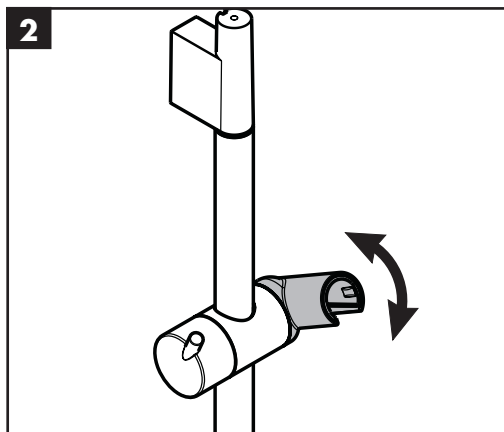
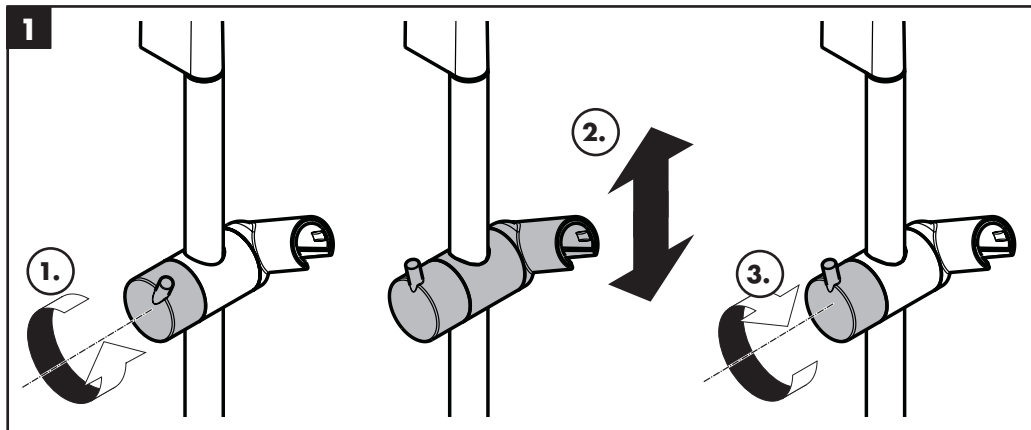
SW 4 mm

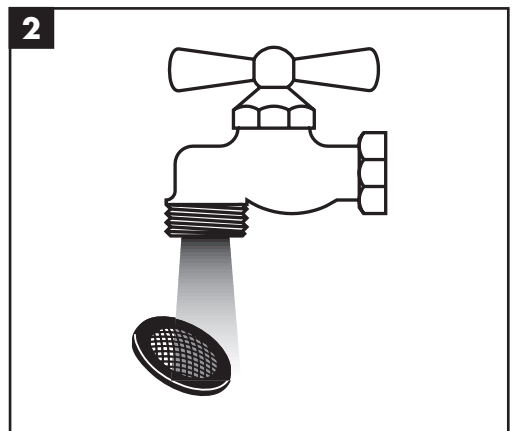
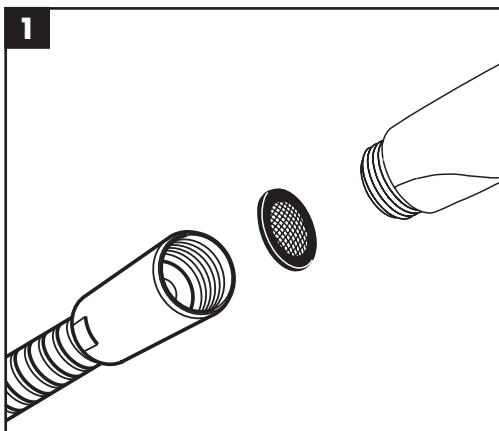
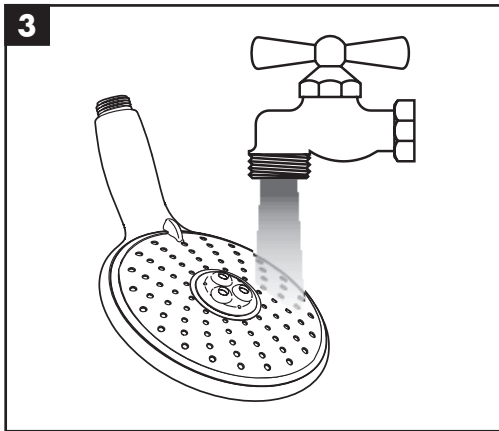
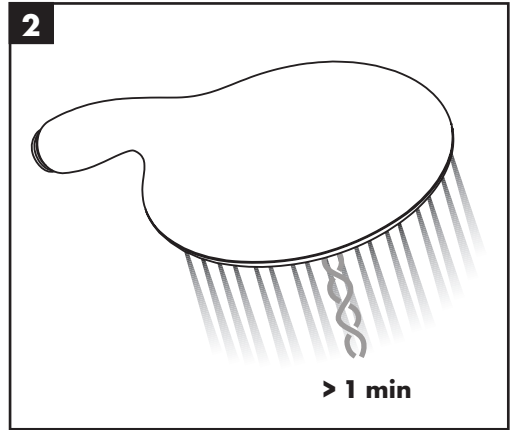
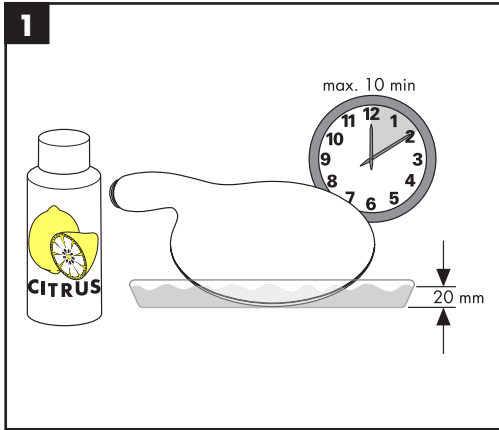
harder / schwere

harder / schwere











**Raindance Select E 120 / Unica'S Puro Set**

26622003 / 26622403

**Raindance Select S 150 / Unica'S Puro Set**

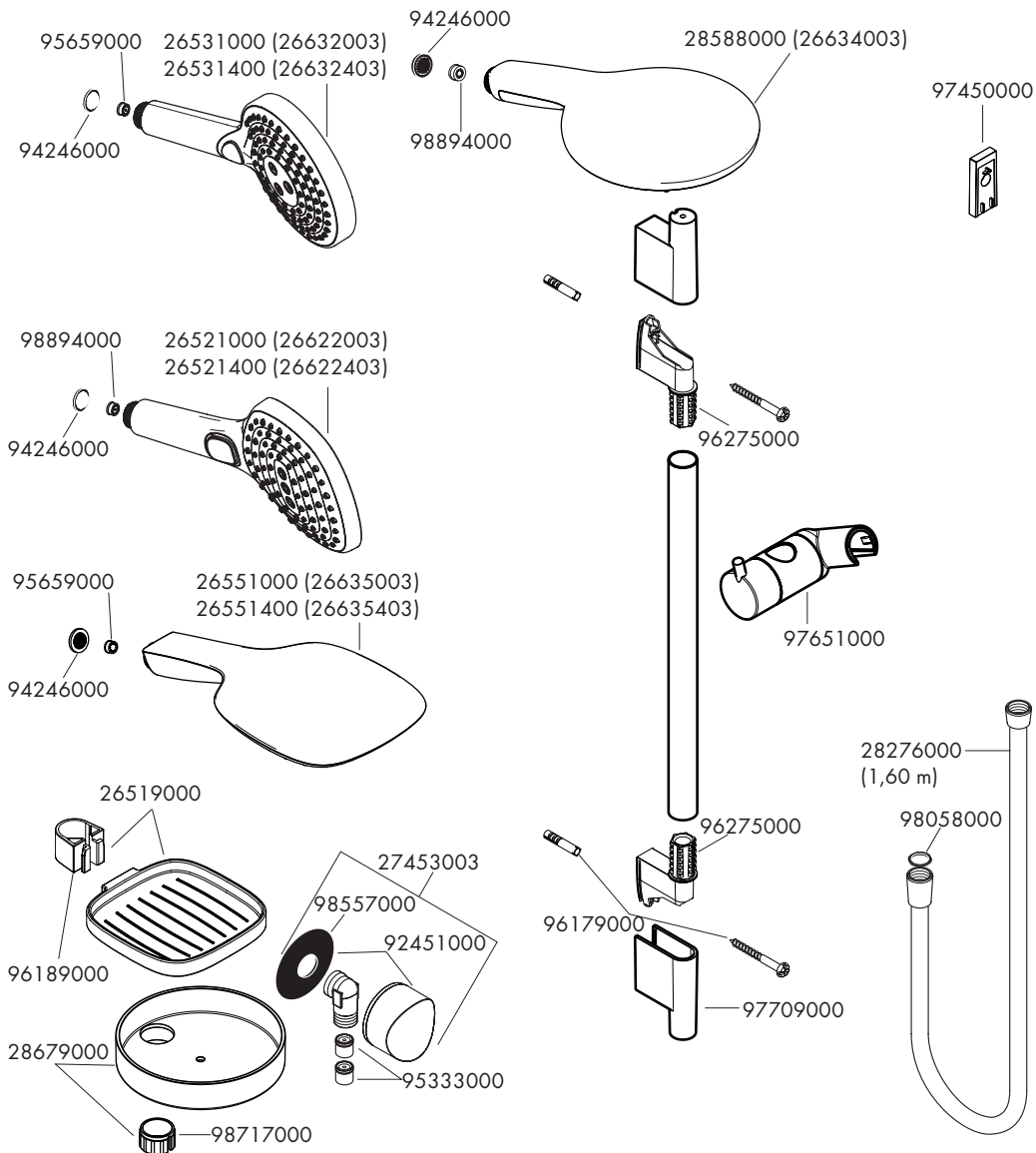
26634003

**Raindance Select E 150 / Unica'S Puro Set**

26635003 / 26635403

**Raindance Select S 120 / Unica'S Puro Set**

26632003 / 26632403



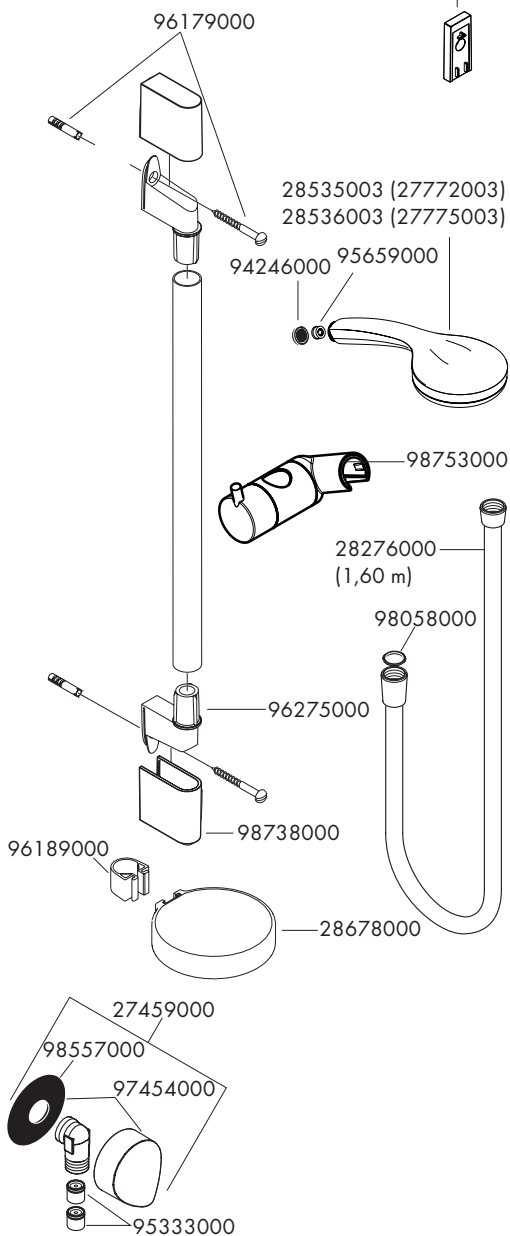


### Croma 100 Vario/Unica'C Set

27772003

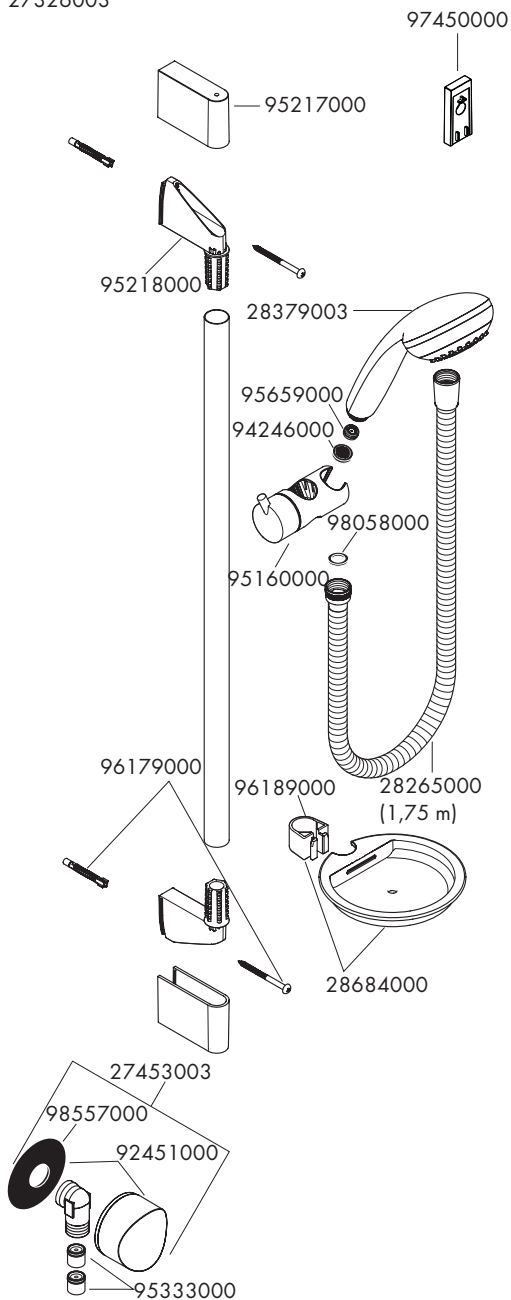
### Croma 100 Multi/Unica'C Set

27775003

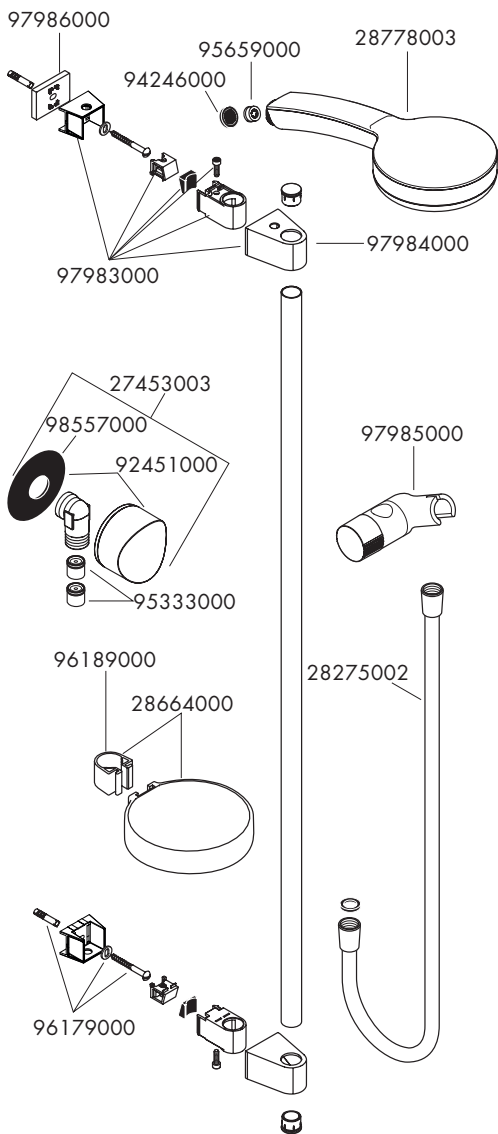


### Marin<sup>2</sup> Multi/Unica Set

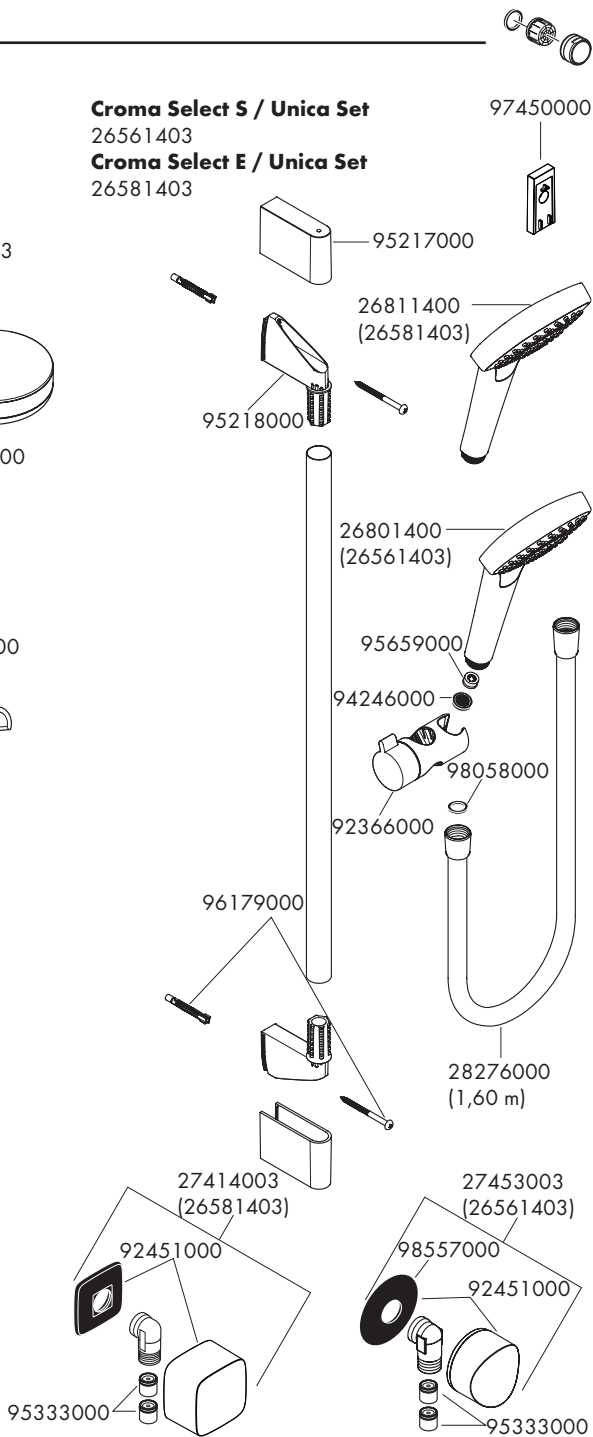
27326003



**Verso Multi Set**  
27182003



**Croma Select S / Unica Set**  
26561403  
**Croma Select E / Unica Set**  
26581403





**Crometta 100 / Unica Set**

26653403 / 26654403 / 26655403

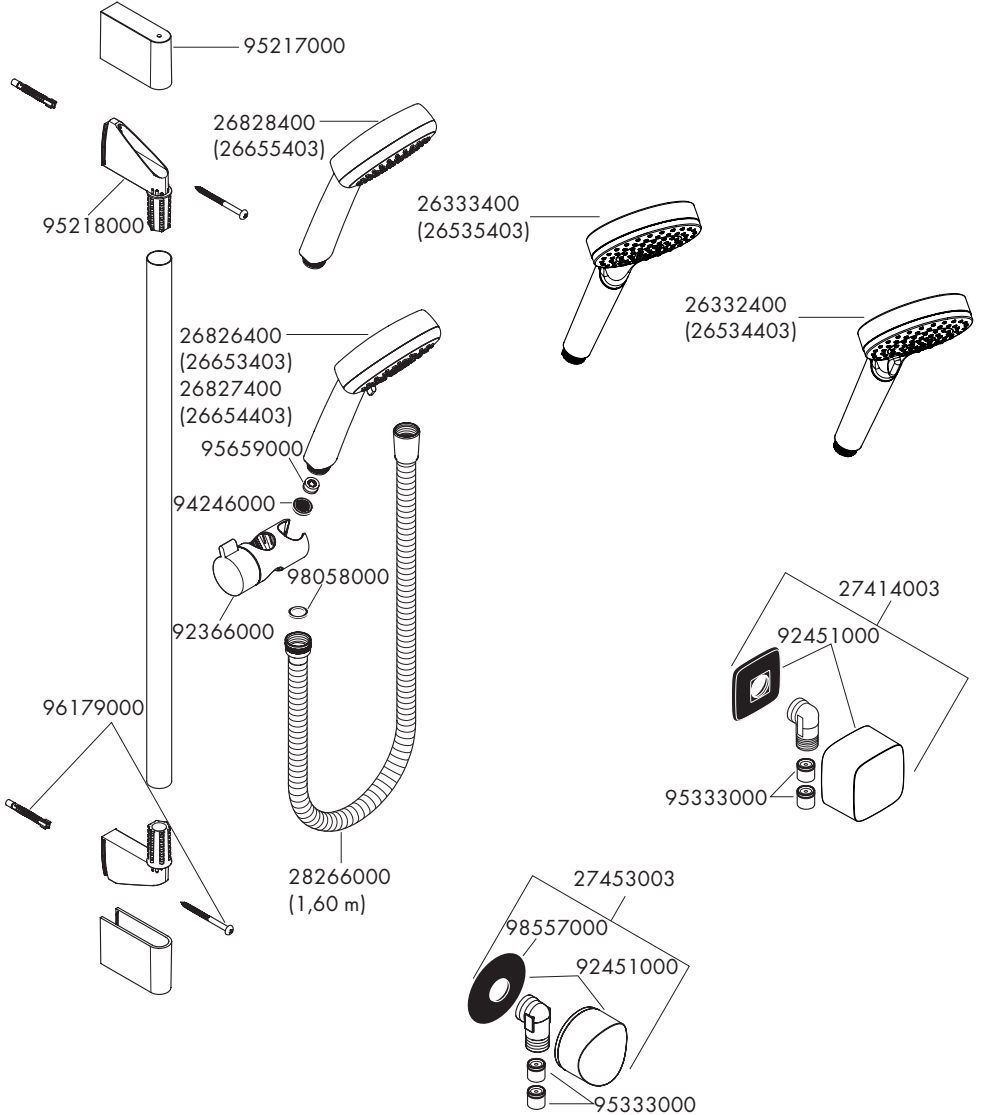
**Crometta Vario 9 l / min / Unica Set**

26534403

**Crometta 1jet 9 l / min / Unica Set**

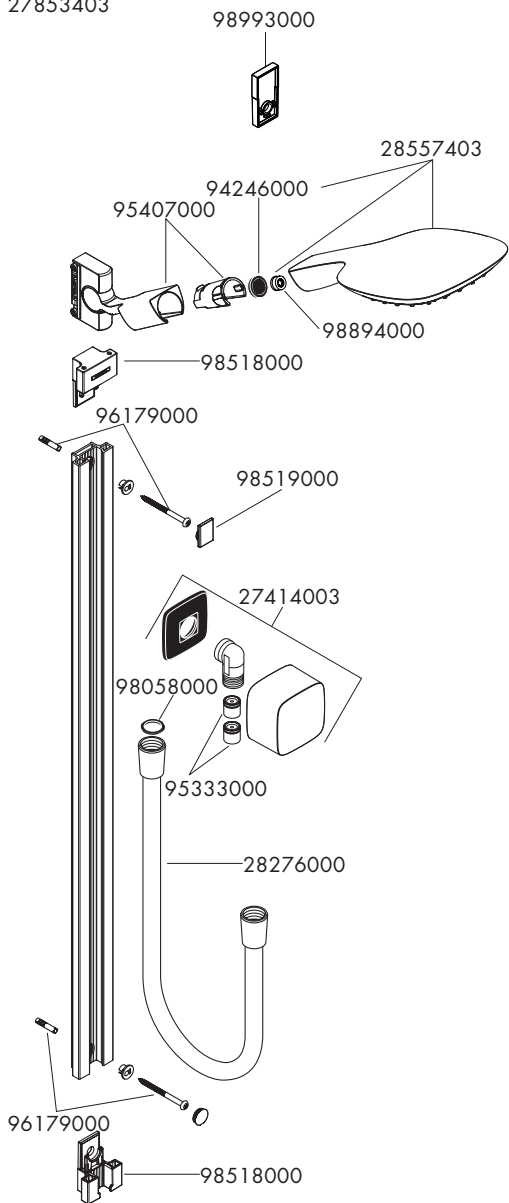
26535403

97450000





**PuraVida Set**  
27853403





---

**hansgrohe**

Hansgrohe · Auestraße 5 · 9 · D:77761 Schiltach · Telefon +49 (0) 78 36/51-1282 · Telefax +49 (0) 7836/511440  
E-Mail: [info@hansgrohe.com](mailto:info@hansgrohe.com) · Internet: [www.hansgrohe.com](http://www.hansgrohe.com)

10/2017  
9.04679.10