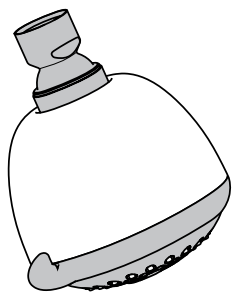
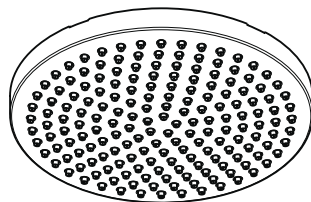


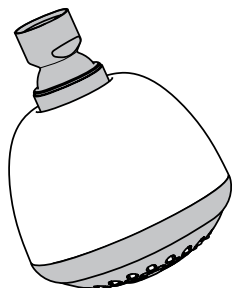
# Montageanleitung



**Crometta 85 Multi**  
28425003



**Croma 160**  
27450003



**Crometta 85 Green**  
28423003

**hansgrohe**



**Ihr Online-Fachhändler für:**

**hansgrohe**

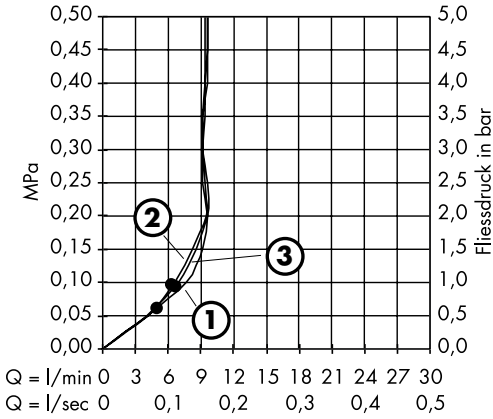
- Kostenlose und individuelle Beratung
- Hochwertige Produkte
- Kostenloser und schneller Versand

- TOP Bewertungen
- Exzelerter Kundenservice
- Über 20 Jahre Erfahrung

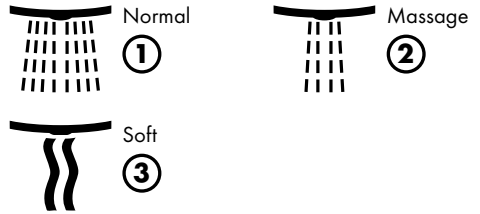
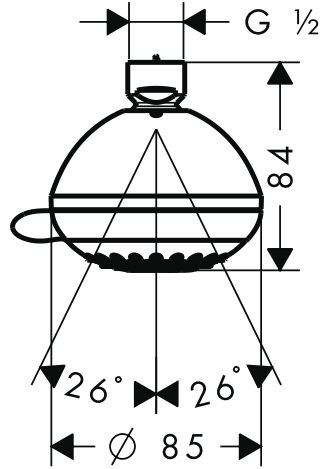


**E-Mail: [info@unidomo.de](mailto:info@unidomo.de) | Tel.: 04621 - 30 60 89 0 | [www.unidomo.de](http://www.unidomo.de)**

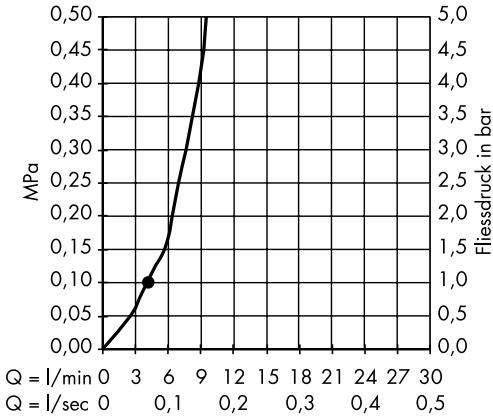
## Crometta 85 Multi 28425003



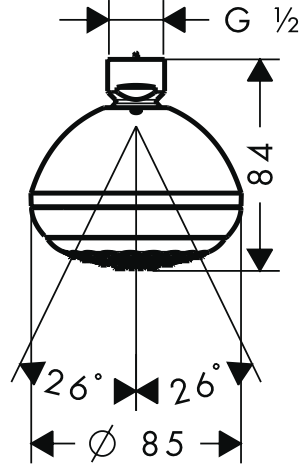
Ab • ist die Funktion gewährleistet.  
From • the function is guaranteed.



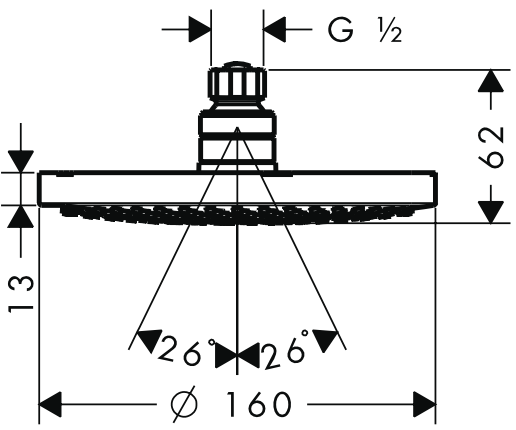
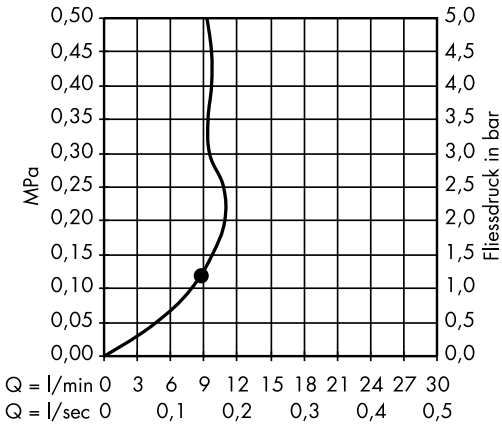
## Crometta 85 Green 28423003



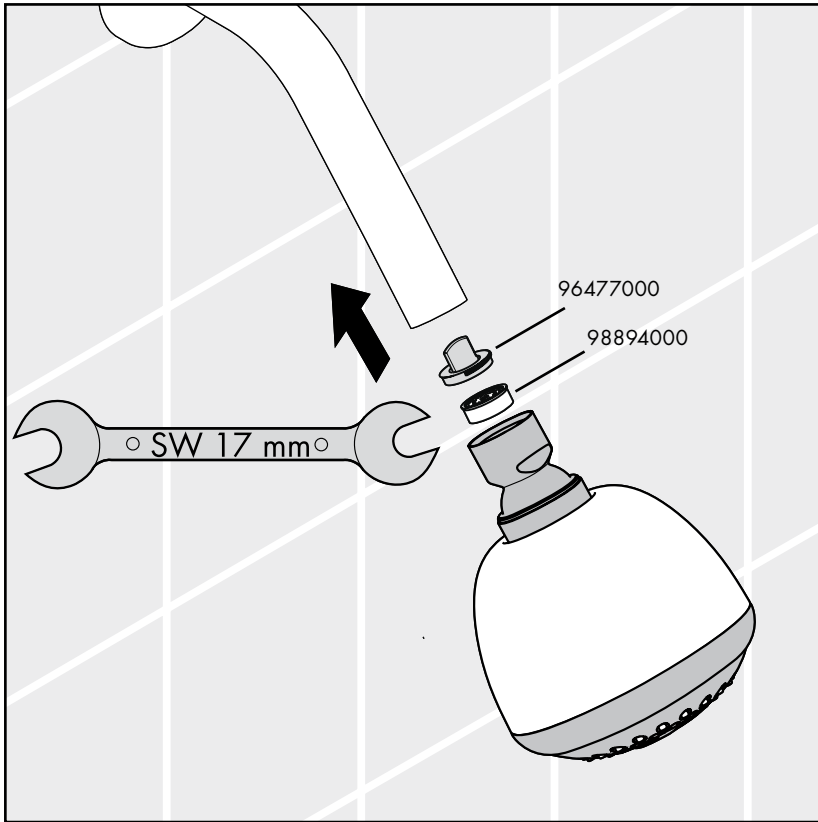
Ab • ist die Funktion gewährleistet.  
From • the function is guaranteed.



# Croma 160 27450003



Ab • ist die Funktion gewährleistet.  
From • the function is guaranteed.



**Technische Daten**

Betriebsdruck: max. 0,6 MPa  
 Empfohlener Betriebsdruck: 0,1 - 0,4 MPa  
 (1 MPa = 10 bar = 147 PSI)  
 Heißwassertemperatur: max. 60 °C

**Technical Data**

Operating pressure: max. 0,6 MPa  
 Recommended operating pressure: 0,1 - 0,4 MPa  
 (1 MPa = 10 bar = 147 PSI)  
 Hot water temperature: max. 60° C

Hansgrohe Brausen können in Verbindung mit hydraulisch und thermisch gesteuerten Durchlauferhitzern eingesetzt werden, wenn der Fließdruck vor der Armatur mindestens 0,15 MPa beträgt.

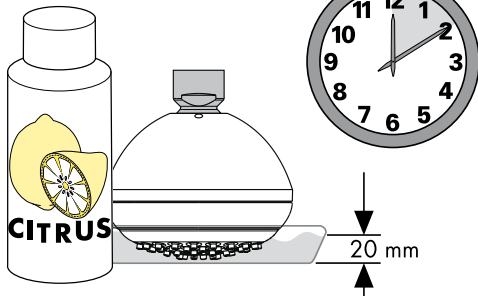
Hansgrohe showers can be used together with hydraulically and thermally controlled continuous flow heaters if the flow pressure is at least 0,15 MPa before the shower fitting.

**D** Einfach sauber: Kalk lässt sich von den Noppen ganz leicht abrubbeln.

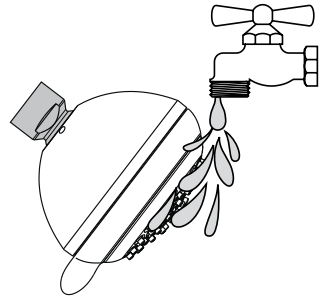
**GB** Just clean: simply rub over the spray nozzles to remove lime scale.



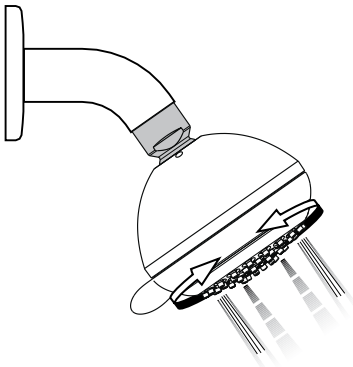
1

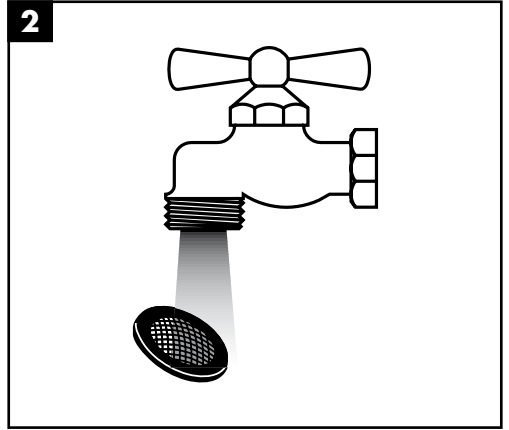
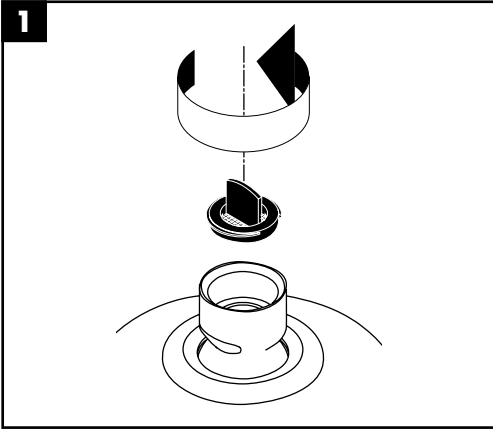


2



3









---

**hansgrohe**

Hansgrohe · Postfach 1145 · D-77761 Schiltach · Telefon +49 (0) 78 36/51-1282 · Telefax +49 (0) 7836/511440  
E-Mail: [info@hansgrohe.com](mailto:info@hansgrohe.com) · Internet: [www.hansgrohe.com](http://www.hansgrohe.com)

10/2008  
9.04576.31