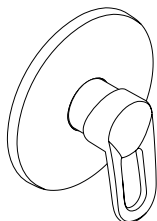
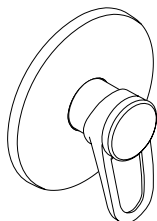


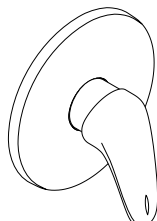
# Montageanleitung



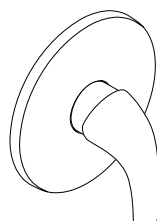
**Metropol**  
14615XXX



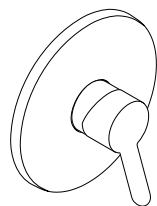
**Mondial**  
15615XXX



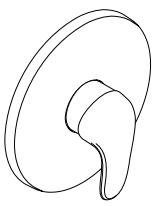
**Metris**  
31655XXX



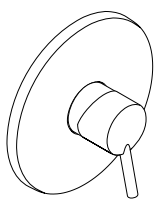
**Focus E**  
31761000



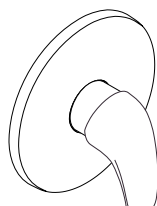
**Focus S**  
31763000



**Sportive**  
32655000



**Talis S**  
32675000



**Talis E**  
33655XXX

**hansgrohe**



**Ihr Online-Fachhändler für:**

**hansgrohe**

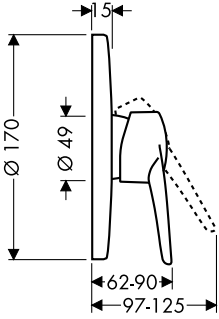
- Kostenlose und individuelle Beratung
- Hochwertige Produkte
- Kostenloser und schneller Versand

- TOP Bewertungen
- Exzelerter Kundenservice
- Über 20 Jahre Erfahrung

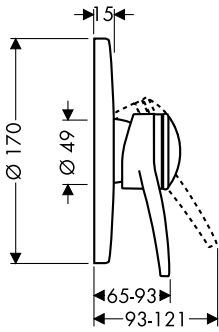


**E-Mail: [info@unidomo.de](mailto:info@unidomo.de) | Tel.: 04621 - 30 60 89 0 | [www.unidomo.de](http://www.unidomo.de)**

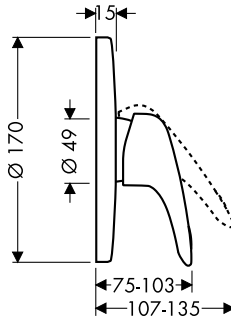
**Metropol**  
14615XXX



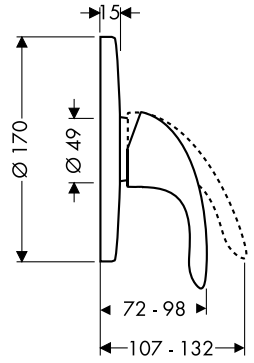
**Mondial**  
15615XXX



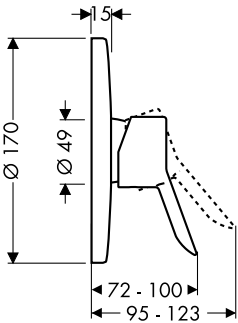
**Metris**  
31655XXX



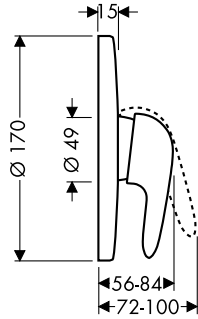
**Focus E**  
31761000



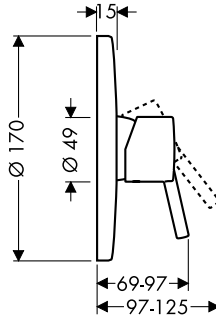
**Focus S**  
31763000



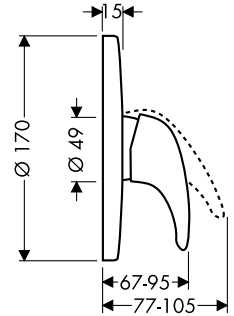
**Sportive**  
32655000

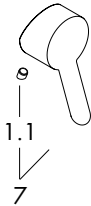
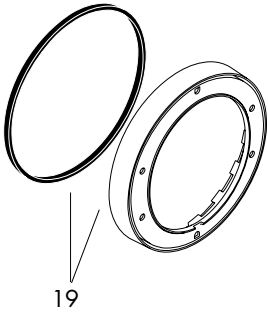
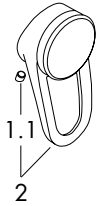
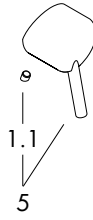
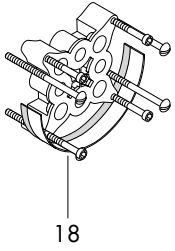
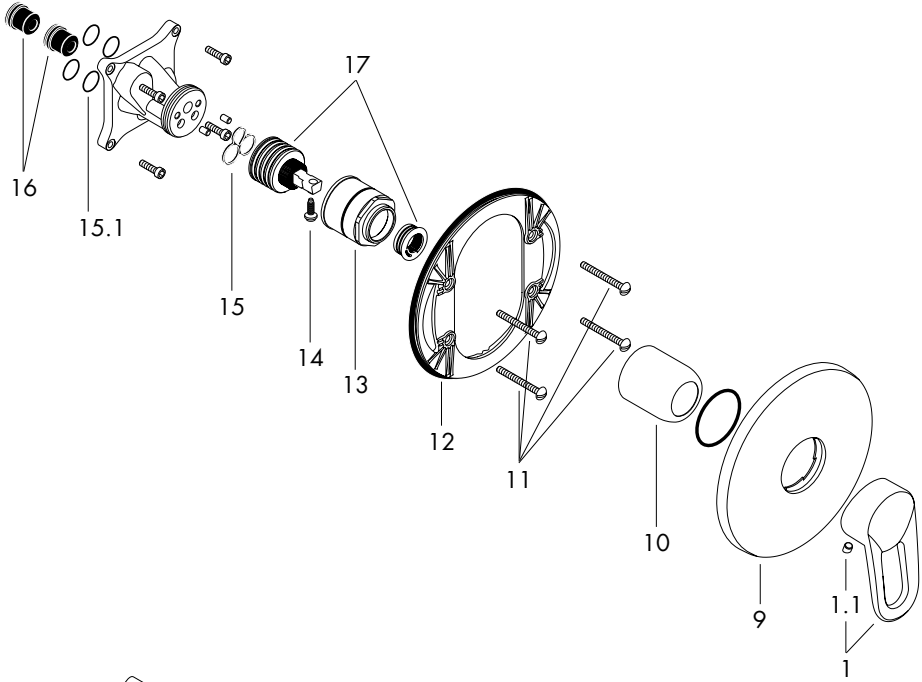


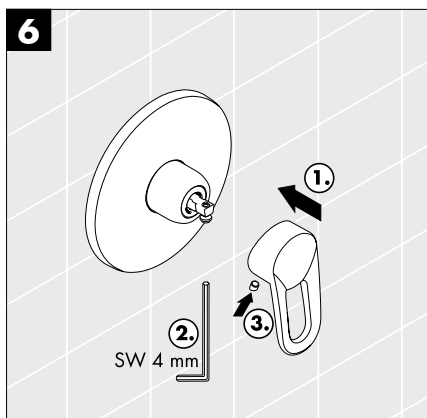
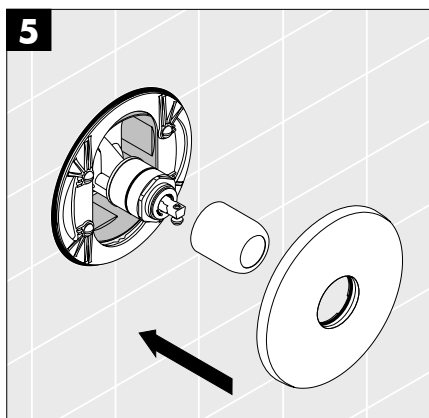
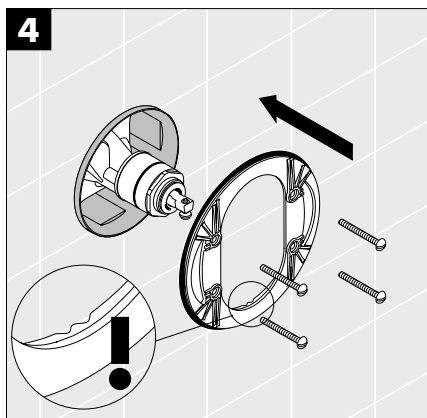
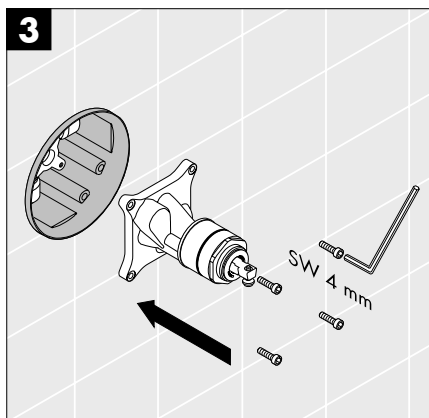
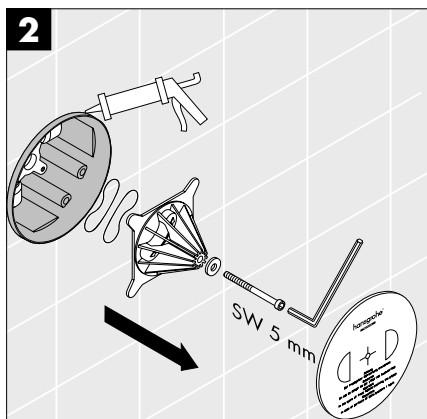
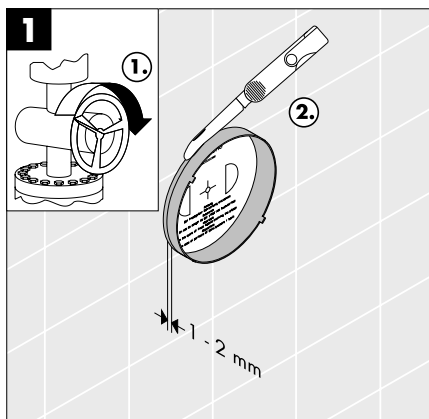
**Talis S**  
32675000



**Talis E**  
33655XXX







**Achtung!** Die Armatur muss nach den gültigen Normen montiert, gespült und geprüft werden.

Einhandmischer mit Warmwasserbegrenzung, Justierung siehe Seite 14.

**Bedienung**

Durch Ziehen am Griff wird der Mischer geöffnet. Schwenkung nach links = warmes Wasser, nach rechts = kaltes Wasser.

In Verbindung mit Durchlauferhitzern ist eine Warmwassersperre nicht notwendig.

**Technische Daten**

Betriebsdruck: max. 1 MPa  
 Empfohlener Betriebsdruck: 0,1 - 0,5 MPa  
 Prüfdruck: 1,6 MPa  
 Heißwassertemperatur: max. 80° C  
 Empfohlene Heißwassertemperatur: 65° C  
 Durchflussleistung bei 0,3 MPa: ca. 32 l/min  
 Prüfzeichen  
 14615XXX/15615XXX/  
 31655XXX/32655XXX/  
 33655XXX: PA-IX 9060/IA  
 14615XXX/15615XXX/  
 31655XXX/31761XXX/  
 31763XXX/32655XXX/  
 32675XXX/33655XXX: PA-IX 9710/IB  
 14615XXX/15615XXX/  
 31615XXX/31761XXX/  
 31763XXX/32655XXX/  
 32675XXX/33655XXX: DVGW NW-6506BP5615  
 14615XXX/15615XXX/  
 31655XXX/33655XXX: SVGW 0411-4903

Hansgrohe Einhandmischer können in Verbindung mit hydraulisch und thermisch gesteuerten Durchlauferhitzern eingesetzt werden, wenn der Fließdruck mindestens 0,15 MPa beträgt.

**Serviceteile** (siehe Seite 3)

1	Griff Metropol	14092XXX
1.1	Griffstopfen	96338000
2	Griff Mondial	15092XXX
3	Griff Metris	31092000
4	Griff Sportive	32091000
4.1	Griffstopfen	94191000
5	Griff Talis S	32092000
6	Griff Talis E	33091000
7	Griff Focus S	31793000
8	Griff Focus E	31791000
9	Rosette	96452XXX
10	Kugelrosette	95010XXX
11	Trägerschrauben	96454000
12	Trägerrosette	96447000
13	Mutter	95007000
14	Sicherungsschraube	96059000
15	Dichtung	95008000
16	Schalldämpfer	94073000
17	Kartusche kpl.	92730000
18	Verlängerung 25 mm	13595000
19	Verlängerung 22 mm	13596XXX

**XXX = Farbcodierung**

000 chrom  
 090 chrom/gold  
 810 satinox®  
 880 edelmatt

**Störung**

**Ursache**

**Abhilfe**

Mischer schwergängig	- Kartusche defekt, verkalkt	- Kartusche austauschen
Mischer tropft	- Kartusche defekt, Ablagerungen	- Kartusche austauschen
Umsteller funktioniert nicht	- Zu geringer Wasserdruck - Umsteller defekt	- Wasserdruck erhöhen - Umsteller austauschen
zu niedere Heißwassertemperatur kein Kaltwasser Durchlauferhitzer springt an, wenn Kaltwasser angewählt wird	- Warmwasserbegrenzung falsch eingestellt - Kreuzfluß	- Warmwasserbegrenzung einstellen - Dichtung <b>(15)</b> austauschen, O-Ring <b>(15.1)</b> austauschen

**Attention!** La robinetterie doit être installée, rincée et contrôlée conformément aux normes valables.

### Instructions de service

En levant ou en baissant l'étrier de commande on actionne l'ouverture ou la fermeture du mitigeur.  
En tournant sur la droite = eau froide,  
en tournant sur la gauche = eau chaude.

### Informations techniques

Pression max. de service autorisée: 1 MPa  
Pression de service conseillée: 0,1 - 0,5 MPa  
Pression maximum de contrôle: 1,6 MPa  
Température max. d'eau chaude: 80° C  
Température recommandée: 65° C  
Débit à 0,3 MPa: env. 32 l/min  
Classification acoustique et débit  
14615XXX/15615XXX/  
31655XXX/33655XXX: SVGW 0411-4903

Les mitigeurs monocommandes Hansgrohe fonctionnent également en association à des chauffe-eau à commande hydraulique ou thermique à condition que la pression soit au minimum de 0,15 MPa.

Mitigeur avec limitation de la température: pour le réglage voir page 14.

Une limitation de la température n'est pas nécessaire quand le mitigeur est alimenté par un chauffe-eau instantané.

### Pièces détachées (voir pages 3)

1	Etrier de commande Metropol	14092XXX
1.1	Cache vis	96338000
2	Etrier de commande Mondial	15092XXX
3	Etrier de commande Metris	31092000
4	Étrier de commande Sportive	32091000
4.1	Cache vis	94191000
5	Étrier de commande Talis S	32092000
6	Etrier de commande Talis E	33091000
7	Etrier de commande Focus S	31793000
8	Etrier de commande Focus E	31791000
9	Rosacebain / douche	96452XXX
10	Rosace	95010XXX
11	Vis du support	96454000
12	Support de rosace	96447000
13	Ecrou	95007000
10	Vis	96059000
14	Joint	95008000
15	Membrane anti bruit	94073000
16	Cartouche cpl.	92730000
18	Rallonge 25 mm	13595000
19	Rallonge 22 mm	13596XXX

### XXX = Couleurs

000	chromé
090	chromé/or
810	satinox®
880	chromé mat

Disfonctionnement	Cause	Solution
Dureté de fonctionnement	- Cartouche défectueuse, entarrtrée	- Changer la cartouche
Le mitigeur goutte	- Cartouche défectueuse, entarrtrée	- Changer la cartouche
L'inverseur ne fonctionne pas	- Pression d'alimentation insuffisante - Inverseur défectueux	- Augmenter la pression d'alimentation - Changer l'inverseur
Température d'eau chaude trop basse, pas d'eau froide Le chauffe eau instantané met en route quand on puise de l'eau froide	- Limiteur de température mal positionné - Flux inversé	- Positionner le limiteur de température - Echanger le joint n° <b>15</b> , Echanger le joint torique n° <b>15.1</b>

**Attention!** The fitting must be installed, flushed and tested after the valid norms.

**Operation**

The mixer is actuated by lifting the lever head.  
Swivel to the left = hot water, swivel to the right = cold water.

**Technical Data**

Operating pressure:	max. 1 MPa
Recommended operating pressure:	0,1 - 0,5 MPa
Test pressure:	1,6 MPa
Hot water temperature:	max. 80° C
Recommended hot water temp.:	65° C
Rate of flow 0,3 MPa:	approx. 32 l/min
Test certificate	
14615XXX/15615XXX/ 31655XXX/32655XXX/ 32675XXX/33655XXX:	WRAS 0209009

Hansgrohe single lever mixers can be used together with hydraulically and thermically controlled continuous flow heaters if the flow pressure is at least 0,15 MPa.

To adjust the hot water limiter on single lever mixers, please see page 14.  
No adjustment is necessary when using a continuous flow water heater.

**Spare parts** (see page 3)

1	handle Metropol	14092XXX
1.1	screw cover	96338000
2	handle Mondial	15092XXX
3	handle Metris	31092000
4	handle Sportive	32091000
4.1	screw cover	94191000
5	handle Talis S	32092000
6	handle Talis E	33091000
7	handle Fcus S	31793000
8	handle Focus E	31791000
9	escutcheon	96452XXX
10	flange	95010XXX
11	fixing screw	96454000
12	sub plate	96447000
13	nut	95007000
14	locking screw	96059000
15	seal	95008000
16	noise reduction	94073000
17	cartridge cpl.	92730000
18	extension set 25 mm	13595000
19	extension set 22 mm	13596XXX

**XXX = Colors**

000	chrome plated
090	chrome plated/gold plated
810	satinox®
880	satin chrome

<b>Fault</b>	<b>Cause</b>	<b>Remedy</b>
Mixer stiff	- Cartridge defective, calcified	- Exchange cartridge
Mixer dripping	- Cartridge defective - Sedimentation	- Exchange cartridge
Diverter not operating	- Water pressure too low - Diverter defective	- Increase water pressure - Exchange diverter
Hot water temperature too low No cold water Instantaneous water heater starts up when cold water is selected	- Hot water limiter incorrectly set - Crossflow	- Set hot water limiter - Exchange seal ( <b>15</b> ), o-ring seal ( <b>15.1</b> )



**Attenzione!** La rubinetteria deve essere installata, pulita e testata secondo le istruzioni riportate.

**Uso**

Il miscelatore si apre tirando la maniglia a forma di staffa.

Rotazione verso sinistra = acqua calda,  
rotazione verso destra = acqua fredda.

**Dati tecnici**

Pressione d'uso:	max. 1 MPa
Pressione d'uso consigliata:	0,1 - 0,5 MPa
Pressione di prova:	1,6 MPa
Temperatura dell'acqua calda:	max. 80° C
Temp. dell'acqua calda consigliata:	65° C
Portata in erogazione:	32 l/min 0,3 MPa
Segno di verifica	
14615XXX/15615XXX/ 31655XXX/33655XXX:	SVGW 0411-4903

I miscelatori Hansgrohe possono venire usati con caldaie a "bassa pressione" se la pressione del flusso è almeno di 0,15 MPa.

Regolazione del limitatore di erogazione di acqua calda dei miscelatori monocomando, vedere pagina 14. In combinazione con le caldaie istantanee, il limitatore di erogazione di acqua calda non è necessario.

**Parti di ricambio** (vedi pagg. 3)

1	Maniglia Metropol	14092XXX
1.1	Tappino	96338000
2	Maniglia Mondial	15092XXX
3	Maniglia Metris	31092000
4	Maniglia Sportive	32091000
4.1	Tappino	94191000
5	Maniglia Talis S	32092000
6	Maniglia Talis E	33091000
7	Maniglia Focus S	31793000
8	Maniglia Focus E	31791000
7	Copertura	96452XXX
8	Cappuccio	95010XXX
9	Vite portante	96454000
10	Copertura portante	96447000
11	Ghiera di fissaggio	95007000
12	Vite a perno	96059000
13	Guarnizione	95008000
14	Sorbente acustico	94073000
15	Cartuccia completa	92730000
16	Prolunga 25 mm	13595000
19	Prolunga 22 mm	13596XXX

**XXX = Trattamento**

000	cromato
090	cromato/oro
810	satinox®
880	satinato

<b>Guasto</b>	<b>Causa</b>	<b>Soluzione possibile</b>
Miscelatore duro	- cartuccia difettosa, pieno di calcare	- sostituire la cartuccia
Miscelatore gocciola	- cartuccia difettosa	- sostituire la cartuccia
Deviatore non funziona	- pressione d'acqua troppo bassa - deviatore difettoso	- alzare la pressione d'acqua - sostituire il deviatore
Temperatura dell'acqua calda troppo bassa, niente acqua fredda, caldaia istantanea si accende quando si seleziona acqua fredda	- limitazione dell'acqua calda regolata male - flusso incrociato	- regolare la limitazione dell'acqua calda - sostituire la guarnizione (15), l'o-ring (15.1)

**Atención!** El grifo tiene que ser instalado, probado y testado, según las normas en vigor.

**Manejo**

El mezclador se abre levantando la manecilla.  
Giro hacia la izquierda = agua caliente,  
giro hacia la derecha = agua fría.

**Datos técnicos**

Presión en servicio: max .1 MPa  
 Presión recomendada en servicio: 0,1 - 0,5 MPa  
 Presión de prueba: 1,6 MPa  
 Temperatura del agua caliente: max. 80° C  
 Temp. recomendada del agua caliente: 65° C  
 Caudal máximo: 32 l/min 0,3 MPa

Los mezcladores Hansgrohe pueden ser utilizados junto con calentadores instantáneos de agua que sean manejados de manera hidráulica o térmica, siempre que la presión del caudal ascienda a un mínimo de 0,15 MPa.

Mezclador monomando con limitación del caudal de agua caliente; ajuste ver pagina 14.  
 En combinación con calentadores instantáneos no es necesario una limitación del caudal de agua caliente.

**Repuestos** (ver página 3)

1	Manecilla Metropol	14092XXX
1.1	Tapón	96338000
2	Manecilla Mondial	15092XXX
3	Manecilla Metris	31092000
4	Manecilla Sportive	32091000
4.1	Tapón	94191000
5	Manecilla Talis S	32092000
6	Manecilla Talis E	33091000
7	Manecilla Focus S	31793000
8	Manecilla Focus E	31791000
9	Embellecedor	96452XXX
10	Florón	95010XXX
11	Tornillo portador	96454000
12	Florón portador	96447000
13	Tuerca	95007000
14	Tornillo	96059000
15	Junta	95008000
16	Silenciador	94073000
17	Cartucho completo	92730000
18	Prolongación 25 mm	13595000
19	Prolongación 22 mm	13596XXX

**XXX = Acabados**

000	cromado
090	cromado/oro
810	satinox®
880	satinado

<b>Fallo</b>	<b>Causa</b>	<b>Remedio</b>
Manecilla va dura	- cartucho calcificado / dañado	- cambiar cartucho
Grifo pierde agua	- cartucho calcificado / dañado	- cambiar cartucho
Inversor no funciona	- falta presión - inversor defecto	- aumentar presión - cambiar inversor
temperatura del agua demasiado baja no hay agua fría calentador se dispara al abrir agua fría	- tope de agua caliente mal puesto - flujo cruzado	- ajustar tope - cambiar juntas ( <b>15+15.1</b> )

**Let op!** Leidingen doorspoelen volgens Norm. De mengkraan vervolgens monteren en controleren.

### Bediening

Door het bedienen van de beugelgreep wordt de mengkraan geopend.

Naar links bewegen = warm water, naar rechts = koud water.

### Technische gegevens

Werkdruk:	max. 1 MPa
Aanbevolen werkdruk:	0,1 - 0,5 MPa
Getest bij:	1,6 MPa
Temperatuur warm water:	max. 80° C
Aanbevolen warm water temp.:	65° C
Doorstroomcapaciteit:	32 l/min 0,3 MPa
Keurmerk:	
14615XXX/15615XXX/ 31655XXX/32655XXX/ 33655XXX:	KIWA K 6161

Hansgrohe ééngreepsmengkranen kunnen samen met hydraulisch en thermisch gestuurde geisers gebruikt worden indien de uitstroomdruk min. 0,15 MPa bedraagt.

Ééngreepsmengkranen met warmwaterbegrenzing, instelling zie blz. 14.  
In combinatie met geisers is een warmwaterbegrenzing niet noodzakelijk.

### Service onderdelen (zie pag. 3)

1	Greep Metropol	14092XXX
1.1	Greepstopje	96338000
2	Greep Mondial	15092XXX
3	Greep Metris	31092000
4	Greep Sportive	32091000
4.1	Greepstopje	94191000
5	Greep Talis S	32092000
6	Greep Talis E	33091000
7	Greep Focus S	31793000
8	Greep Focus E	31791000
9	Rozet	96452XXX
10	Kogelrozet	95010XXX
11	Drager-schroef	96454000
12	Rozetdrager	96447000
13	Moer	95007000
14	Borgschroef	96059000
15	Dichting	95008000
16	Slagdemper	94073000
17	Kardoes kompl.	92730000
18	Verlengset 25 mm	13595000
19	Verlengset 22 mm	13596XXX

### XXX = Kleuren

000	verchromd
090	verchromd/verguld
810	satinox®
880	mat

Probleem	Oorzaak	Oplossing
Bediening zwaar	- kardoes defect of verkalkt	- kardoes uitwisselen
Mengkraan lekt	- kardoes defect of verkalkt	- kardoes uitwisselen
Omstelling functioneert niet	- Waterdruk te laag - Omstelling defect	- Waterdruk verhogen - Omstelling uitwisselen
Warmwater temperatuur te laag Geen koud water Doorstroomtoestel springt aan wanneer koud water gekozen is	- Kruisstroom	- Dichting ( <b>15</b> ) uitwisselen - O-ring ( <b>15.1</b> ) uitwisselen

**Bemærk!** Ifølge gældende regler, skal armaturet monteres, skylles igennem og afprøves.

### Brugsanvisning

Ved at løfte grebbet åbnes for vandet. Drej mod venstre for varmt vand og til højre for koldt vand.

### Tekniske data

Driftstryk:	max 1 MPa
Anbefalet driftstryk:	0,1 - 0,5 MPa
Prøvetryk:	1,6 MPa
Varmtvandstemperatur:	max 80° C
Anbefalet varmtvandstemperatur:	65° C
Gennemstrømningskapacitet:	32 l/min 0,3 MPa

Hansgrohe etgrebsarmaturer kan anvendes i forbindelse med hydraulisk- og termiskstyrede gennemstrømningsvandvarmere ved et vandtryk på 0,15 MPa.

Et-grebsarmaturer med varmtvandsbegrænsning, justering se side 14.  
I forbindelse med gennemstrømningsvandvarmer er en varmtvandsbegrænsning ikke nødvendig.

### Reserveudvalgte (se s. 3)

1	Greb Metropol	14092XXX
1.1	Dæknapp til greb	96338000
2	Greb Mondial	15092XXX
3	Greb Metris	31092000
4	Greb Sportive	32091000
4.1	Dæknapp til greb	94191000
5	Greb Talis S	32092000
6	Greb Talis E	33091000
7	Greb Focus S	31793000
8	Greb Focus E	31791000
7	Roset	96452XXX
8	Dækskive	95010XXX
9	Monteringskrue	96454000
10	Monteringsplade	96447000
11	Møtrik	95007000
12	Skrue	96059000
13	Pakning	95008000
14	Støjdæmper	94073000
15	Kartusche	92730000
16	Forlængersæt 25 mm	13595000
19	Forlængersæt 22 mm	13596XXX

### XXX = Overflade

000	Krom
090	Krom/guld
810	Satinox®
880	Matkrom

Fejl	Årsag	Hjælp
Grebet går trægt	- Defekt eller tilkalket kartusche	- Udskift kartuschen
Armaturet drypper	- Defekt eller tilkalket kartusche	- Udskift kartuschen
Omstiller virker ikke	- For lavt vandtryk - Defekt omstiller	- Forøg vandtrykket - Udskift omstilleren
Warmwater temperatuur te laag Geen koud water Doorstroomtoestel springt aan wanneer koud water gekozen is	- Varmtvandsbegrænsningen er forkert indstillet. - Kryds-flow	- Indstil varmtvandsbe- grænsningen - Udskift pakning (15) eller O-ring (15.1)

**Atenção!** A misturadora deve ser instalada, purgada e testada de acordo com as normas em vigor.

### Manuseamento

Levantar o manípulo para abrir a água.  
Rodar para a esquerda = água quente, rodar para a direita = água fria.

### Dados Técnicos

Pressão de funcionamento: max. 1 MPa  
Pressão de func. recomendada: 0,1 - 0,5 MPa  
Pressão testada: 1,6 MPa  
Temperatura da água quente: max. 80° C  
Temp. da água quente recomendada: 65° C  
Caudal 0,3 MPa: aprox. 32 l/min

Misturadora monocomando equipada com limitador de temperatura (vide pág. 14).  
Não se aplica quando são utilizados esquentadores instantâneos.

As misturadoras monocomando Hansgrohe podem ser utilizadas com esquentadores (de controlo térmico ou hidráulico) desde que a pressão de utilização seja, no mínimo, de 0,15 MPa.

### Peças de substituição (ver página 3)

1	Manípulo Metropol	14092XXX
1.1	Tampa de parafuso	96338000
2	Manípulo Mondial	15092XXX
3	Manípulo Metris	31092000
4	Manípulo Sportive	32091000
4.1	Tampa de parafuso	94191000
5	Manípulo Talis S	32092000
6	Manípulo Talis E	33091000
7	Manípulo Focus S	31793000
8	Manípulo Focus E	31791000
9	Espelho	96452XXX
10	Espelho do manípulo	95010XXX
11	Parafusos de fixação	96454000
12	Sede	96447000
13	Porca	95007000
14	Parafuso	96059000
15	Vedante	95008000
16	Redutor de ruído	94073000
17	Unidade de mistura (completa)	92730000
18	Alongamento 25 mm	13595000
19	Alongamento 22 mm	13596XXX

### XXX = Acabamentos

000	cromado
090	cromado/ouro
810	satinox®
880	cromado mate

Falha	Causa	Solução
Misturadora perra	- Cartucho defeituoso, calcificado	- Substituir cartucho
Misturadora a pingar	- Cartucho defeituoso Sedimentação	- Substituir cartucho
Inversor não funciona	- Pressão da água muito baixa - Inversor defeituoso	- Aumentar a pressão da água - Substituir inversor
Temperatura da água quente muito baixa Sem água fria O esquentador dispara quando a água fria está seleccionada	- O limitador de temperatura está incorrectamente colocado - Fluxos cruzados	- Regular o limitador de temperatura - Substituir o vedante (15), O-ring (15.1)

**Uwaga!** Armatura musi być zamontowana, przepłukana i wypróbowana według obowiązujących norm.

### Obsługa

Odchylenie uchwytu powoduje otwarcie mieszacza.

Odchylenie w lewą stronę= ciepła woda,

odchylenie w prawą stronę= zimna woda.

### Technische Daten

Ciśnienie robocze	max. 1 MPa
Zalecane ciśnienie robocze	0,1 - 0,5 MPa
Ciśnienie kontrolne	1,6 MPa
Temp. ciepłej wody	max.80°C
Zalecana temp. ciepłej wody	65°C
Przepływ 0,3 MPa:	około 32 l/min

Mieszacze jednouchwytowe Hansgrohe mogą być stosowane w połączeniu z przepływowymi podgrzewaczami wody, sterowanymi hydraulicznie i termicznie, jeśli ciśnienie wody wynosi min. 0,15 MPa.

Mieszacz jednouchwytowy z ograniczeniem wody gorącej, justowanie - patrz str. 14.

W połączeniu z przepływowymi podgrzewaczami wody blokada wody gorącej nie jest konieczna.

### Części serwisowe (zobacz str. 3)

1	Uchwyt Metropol	14092XXX
1.1	Korek maskujący	96338000
2	Uchwyt Mondial	15092XXX
3	Uchwyt Metris	31092000
4	Uchwyt Sportive	32091000
4.1	Korek maskujący	94191000
5	Uchwyt Talis S	32092000
6	Uchwyt Talis E	33091000
7	Pokrętło Focus S	31793000
8	Pokrętło Focus E	31791000
9	Rozeta	96452XXX
10	Rozeta kulowa	95010XXX
11	Śruby rozety nośnej	96454000
12	Rozeta nośna	96447000
13	Nakrętka	95007000
14	Śruba bezpieczeństwa	96059000
15	Uszczelka	95008000
16	Tłumik dźwięków	94073000
17	Wkład kpl.	92730000
18	Przedłużka 25 mm	13595000
23	Przedłużka 22 mm	13596XXX

### XXX = kody wykończenia powierzchni

000	chrom
090	chrom/złoty
810	satinox®
880	chrom mat

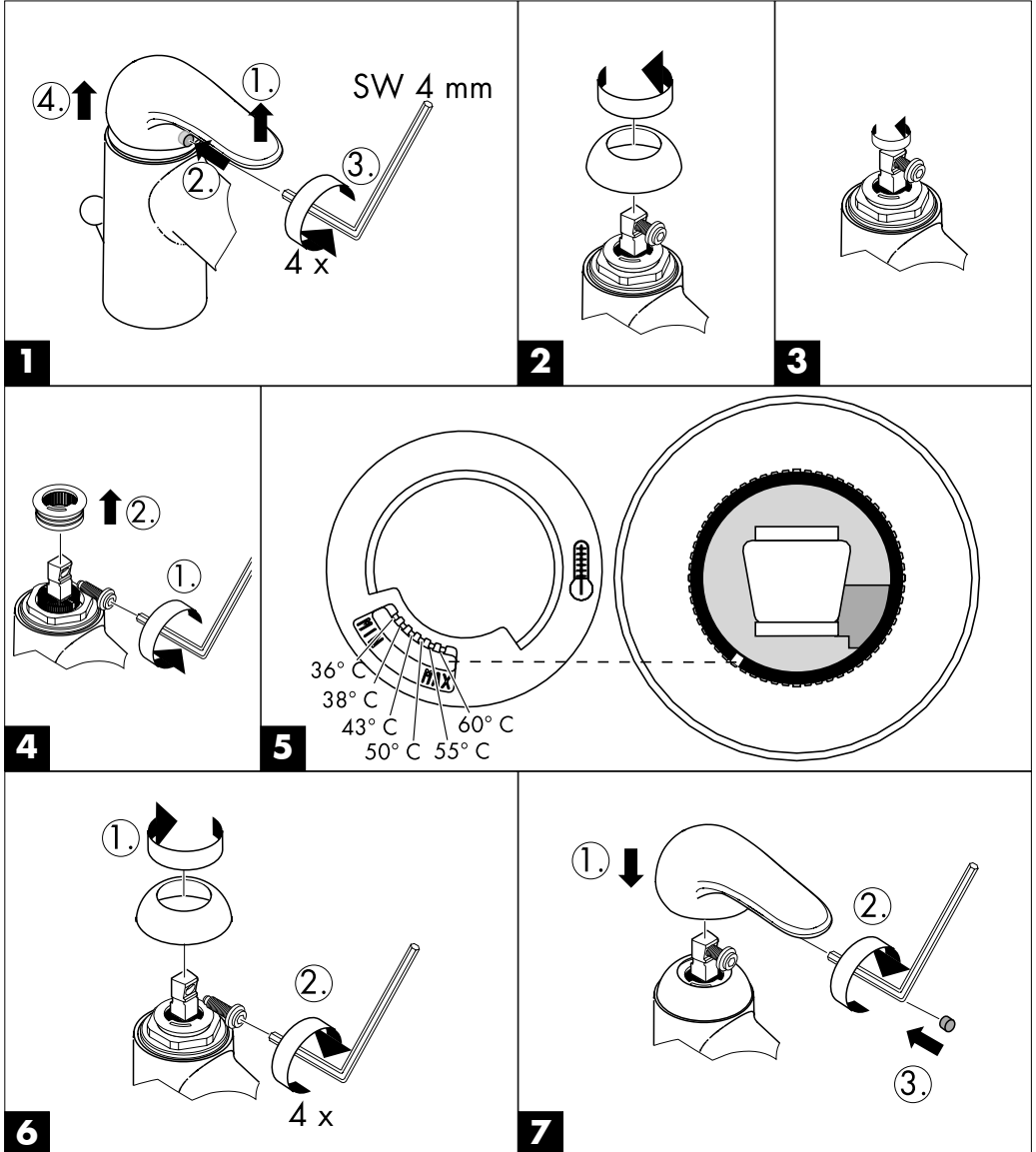
### Usterka

### Przyczyna

### Pomoc

Ciężka praca uchwytu armatury	- defekt wkładu, osady kamienia wapiennego	- wymiana wkładu
Armatura cieknie	- defekt wkładu, osady	- wymiana wkładu
Przełącznik nie funkcjonuje	- niewystarczające ciśnienie - zwiększyć ciśnienie	- defekt przełącznika - wymienić przełącznik
Za niska temp. ciepłej wody, brak zimnej wody	- złe ustawione ograniczenia ciepłej wody	- wymiana Uszczelka <b>(15+15.1)</b>
Podgrzewacz przepływowy wyłącza się po wybraniu zimnej wody	- przepływ krzyżowy	- wymiana wkładu

Warmwasserbegrenzung: Warmwassertemperatur 60°C, Kaltwassertemperatur 10°C, Fließdruck 0,3 MPa.  
 Limiteur d'eau chaude: Température d'eau chaude 60°C, Température d'eau froide 10°C, Pression dynamique 0,3 MPa.  
 Hot water limiter: hot water temperature 60°C, cold water temperature 10°C, flow rate 0,3 MPa.  
 Limitatore di acqua calda: temperatura dell'acqua calda 60°C, temperatura dell'acqua fredda 10°C, pressione 0,3 MPa.  
 Limitación del agua caliente: temperatura del agua caliente 60°C, temperatura del agua fría 10°C, presión dinámica 0,3 MPa.  
 Warmwaterbegrenzing: Warmwatertemperatuur 60°C, Koudwatertemperatuur 10°C, stroomdruk 0,3 MPa.  
 Varmtvandsbegrænsning: Varmtvandstemperatur 60o C, koldtvandstemperatur 10o C, vandtryk 0,3 MPa.  
 Limitador de água quente: Temperatura da água quente 60°C, Temperatura da água fria 10°C, Pressão 0,3 MPa.  
 Ograniczenie ciepłej wody: temperatura ciepłej wody 60°C, temperatura zimnej wody 10°C, ciśnienie 0,3 MPa.







**A**  
Hansgrohe  
Postfach 85  
2355 Wr. Neudorf  
Telefon: 0 22 36 / 6 28 30  
Telefax: 0 22 36 / 62 83 019

**D**  
Hansgrohe  
D-77757  
Schiltach / Schwarzwald  
Telefon: 0 78 36 / 51-0  
Telefax: 0 78 36 / 51 13 00

**F**  
Hansgrohe  
6/8 rue Henri-Poincaré Z. A.  
92167 Antony Cedex  
Téléphone: 01 40 96 40 00  
Télécopie: 01 46 66 49 89

**HR** **BiH** **YU**  
Hansgrohe  
Omega Nova-Sibenik D.O.O.  
K.Zvonimira BB  
22000 Sibenik  
Telefon: 00 385/(0)22/310 450  
Telefax: 00 385/(0)22/330 221

**NL**  
Hansgrohe B.V.  
Handelsweg 45  
NL - 1525 RG Westknollendam  
Telefon: 075 6461400  
Telefax: 075 6461700

**RO**  
Senso Ambiente S.R.L.  
Calea 13 Septembrie 83, bl. 77B  
Sektor 5 Burkarest  
Romania  
Tel.: 0040 / 21 410 36 72  
Fax: 0040 / 22 410 36 51

**SLO**  
Representative Office Hansgrohe  
Riharjeva 2  
1000 Ljubljana  
Slovenia  
Tel.: 00386 1 429 23 32  
Fax: 00386 1 429 23 33

**USA**  
Hansgrohe  
1490 Bluegrass Lakes Parkway  
Alpharetta, GA 30004/USA  
Tel.: 770-360-9880  
Fax: 770-360-9887

**B** **L**  
Hansgrohe  
Rue Vanderschrick Straat 91  
1060 Bruxelles/Brussel  
Téléphone: 02 / 5 43 01 40  
Telefax: 02 / 5 37 94 86

**DK** **N**  
Hansgrohe  
Jegstrupvej 6  
8361 Hasselager  
Telefon: 86 28 74 00  
Telefax: 86 28 74 01

**FIN**  
Hansgrohe  
Juhani Niemi Oy  
Mänlytie 11  
00270 Helsinki  
Puh: (09) 47 77 030  
Telefax: (09) 24 17 554

**I**  
Hansgrohe  
S.S. 10 KM 24,4  
14019 Villanova d'Asti  
Telefon: 0 141 / 93 11 11  
Telefax: 0 141 / 94 65 94

**P**  
HG AxorPharo SA  
R. Antoine de Saint-Exupéry  
Alapraia  
2765-043 Estoril  
Telefon: 21 466 71 10  
Fax: 21 466 71 19

**RUS**  
Hansgrohe  
Усаыева 33/1  
119048 Россия Москва  
Tel.: 095 / 9333170  
Fax: 095 / 9333171

**TR**  
Dizayn Ev Gerecleri  
San. ve Tic. Ltd. Sti.  
Ortaokul Cad. No: 1  
Mecidiyekoy-Katambu 80290  
Tel.: 0090-212-266 50 80  
Fax: 0090-212-275 75 12

**CH**  
Hansgrohe  
Industriest. 9  
5432 Neuenhof  
Telefon: 056/416 26 26  
Telefax: 056/416 26 27

**E**  
Hansgrohe  
Riera Can Pahissa 26 B  
08750 Molins de Rei  
Telefon: 93 680 39 00  
Telefax: 93 680 39 09

**GR**  
Nikitas Vlachos  
Niveco SA  
Posidonou Ave 46  
17561 P. Falira  
Telefon: (01) 9880180  
Telefax: (01) 9883847

**IND**  
Jaquar Mercantile  
D-26, SMA Co-operative Industrial Estate  
G.T. Karnal Road  
Delhi-110033  
Tel : +91-11-27464808-17  
Fax: +91-11-27240388, 27466808

**PL**  
Hansgrohe  
Ul. Sowia 12  
PL-62-080 Tarnowo Podgórze  
Telefon: (061) 8168600  
Telefax: (061) 8168609

**S**  
Hansgrohe AB  
Ridspegatan 10  
S-21377 Malmö  
Telefon: +46/(0)40/51 91 50  
Telefax: +46/(0)40/13 05 92

**UA**  
Hansgrohe  
Ukrainian office  
Vasilkovskaya St., 1, office 301  
03040 Kiev  
Ukraine  
Tel./Fax: 0038 (044) 56 85 012

**CZ** **SK**  
Hansgrohe  
Moravská 85  
CZ-619 00 Brno  
Telefon: +420/547 212 334  
Telefax: +420/547 212 521

**EE**  
OÜ Dreesis  
Laki 16-407  
10621 Tallinn  
Estonia  
Tel.: 00372 61 29 811  
Fax: 00372 65 63 310

**H**  
Hansgrohe Kft.  
Forgách utca 11-13  
1139 Budapest  
Telefon: 0036 /1 236 9090  
Telefax: 0036 /1 236 9098

**LT**  
Santosa  
Ulonu 5  
LT-08240 Vilnius  
Lithuania  
Tel.: +37(0) 5 2043291  
Fax: +37(0) 5 2043293

**PRC**  
上海市松江工业区俞塘路512号  
天威工业城底层  
邮编: 201611  
电话: 0086-21-57741239  
传真: 0086-21-57741233

**SGP**  
Hans Grohe Pte Ltd  
60B Martin Road  
#11-03/04 Trade Mart Singapore  
SINGAPORE 239067  
Tel.: 0065-7322002  
Fax: 0065-7320030

**UK**  
Hansgrohe  
Units D1 & D2 Sandown Park  
Trading Estate Royal Mills  
Essex Surrey KT10 8BL  
Telephone: 0 13 72 46 56 55  
Telefax: 0 13 72 47 06 70

**hansgrohe**

AXOR | PHÄRO

Hansgrohe · Postfach 1145 · D-77761 Schiltach · Telefon +49 (0) 78 36/51-1282 · Telefax +49 (0) 7836/511440  
E-Mail: info@hansgrohe.com · Internet: www.hansgrohe.com