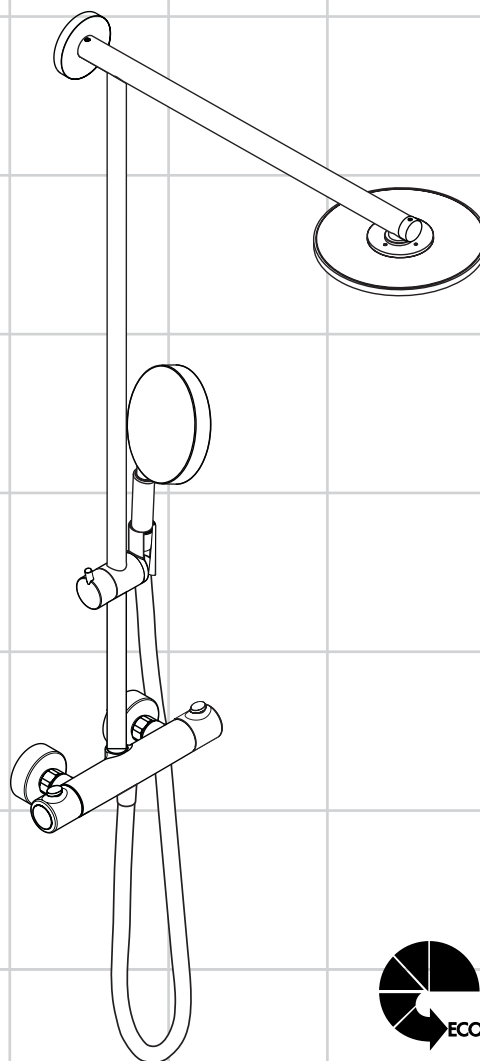


| | | |
|-----------|---|-----------|
| DE | Gebrauchsanleitung / Montageanleitung | 2 |
| FR | Mode d'emploi / Instructions de montage | 3 |
| EN | Instructions for use / assembly instructions | 4 |
| IT | Istruzioni per l'uso / Istruzioni per Installazione | 5 |
| ES | Modo de empleo / Instrucciones de montaje | 6 |
| NL | Gebruiksaanwijzing / Handleiding | 7 |
| DK | Brugsanvisning / Monteringsvejledning | 8 |
| PT | Instruções para uso / Manual de Instalação | 9 |
| PL | Instrukcja obsługi / Instrukcja montażu | 10 |
| CS | Návod k použití / Montážní návod | 11 |
| SK | Návod na použitie / Montážny návod | 12 |
| ZH | 用户手册 / 组装说明 | 13 |
| RU | Руководство пользователя / Инструкция по монтажу | 14 |
| HU | Használati útmutató / Szerelési útmutató | 15 |
| FI | Käyttöohje / Asennusohje | 16 |
| SV | Bruksanvisning / Monteringsanvisning | 17 |
| LT | Vartotojo instrukcija / Montavimo instrukcijos | 18 |
| HR | Upute za uporabu / Uputstva za instalaciju | 19 |
| TR | Kullanım kılavuzu / Montaj kılavuzu | 20 |
| RO | Manual de utilizare / Instrucțiuni de montare | 21 |
| EL | Οδηγίες χρήσης / Οδηγία συναρμολόγησης | 22 |
| SL | Navodilo za uporabo / Navodila za montažo | 23 |
| ET | Kasutusjuhend / Paigaldusjuhend | 24 |
| LV | Lietošanas pamācība / Montāžas instrukcija | 25 |
| SR | Uputstvo za upotrebu / Uputstvo za montažu | 26 |
| NO | Bruksanvisning / Montasjeveiledning | 27 |
| BG | Инструкция за употреба / Ръководство за монтаж | 28 |
| SQ | Udhëzuesi i përdorimit / Udhëzime rreth montimit | 29 |
| AR | دليل الاستخدام / تعليمات التجميع | 30 |



Raindance Showerpipe Eco
27165000





Ihr Online-Fachhändler für:

hansgrohe

- Kostenlose und individuelle Beratung
- Hochwertige Produkte
- Kostenloser und schneller Versand

- TOP Bewertungen
- Exzelerter Kundenservice
- Über 20 Jahre Erfahrung



E-Mail: info@unidomo.de | Tel.: 04621 - 30 60 89 0 | www.unidomo.de



Sicherheitshinweise

- ⚠ Bei der Montage müssen zur Vermeidung von Quetsch- und Schnittverletzungen Handschuhe getragen werden.
- ⚠ Der Kopfbrausearm ist nur für das Halten der Kopfbrause ausgelegt, er darf nicht mit weiteren Gegenständen belastet werden!
- ⚠ Kinder, sowie Erwachsene mit körperlichen, geistigen und / oder sensorischen Einschränkungen dürfen das Produkt nicht unbeaufsichtigt benutzen. Personen, die unter Alkohol- oder Drogeneinfluss stehen, dürfen das Produkt nicht benutzen.
- ⚠ Der Kontakt der Brausestrahlen mit empfindlichen Körperstellen (z. B. Augen) muss vermieden werden. Es muss ein ausreichender Abstand zwischen Brause und Körper eingehalten werden.
- ⚠ Das Produkt darf nicht als Haltegriff benutzt werden. Es muss ein separater Haltegriff montiert werden.
- ⚠ Das Produkt darf nur zu Bade-, Hygiene- und Körperreinigungszwecken eingesetzt werden.
- ⚠ Große Druckunterschiede zwischen den Kalt- und Warmwasseranschlüssen müssen ausgeglichen werden.

Montagehinweise

- Vor der Montage muss das Produkt auf Transportschäden untersucht werden. Nach dem Einbau werden keine Transport- oder Oberflächenschäden anerkannt.
- Die Leitungen und die Armatur müssen nach den gültigen Normen montiert, gespült und geprüft werden.
- Die in den Ländern jeweils gültigen Installationsrichtlinien sind einzuhalten.
- Die in der Montageanleitung angegebenen Montagemaße sind ideal für Personen von ca. 1800 mm Körpergröße und müssen gegebenenfalls angepasst werden. Hierbei ist darauf zu achten, dass sich bei geänderter Montagehöhe die Mindesthöhe ändert und die Änderung der Anschlussmaße berücksichtigt werden müssen.
- Bei der Montage des Produktes durch qualifiziertes Fachpersonal ist darauf zu achten, dass die Befestigungsfläche im gesamten Bereich der Befestigung plan ist (keine vorstehenden Fugen oder Fliesenversatz), der Wandaufbau für eine Montage des Produktes geeignet ist und keine Schwachstellen aufweist. Die beigelegten Schrauben und Dübel sind nur für Beton geeignet. Bei anderen Wandaufbauten sind die Herstellerangaben des Dübelherstellers zu beachten.
- Die der Brause beige packte Siebdichtung muss eingebaut werden, um Schmutzeinspülungen aus dem Leitungsnetz zu vermeiden. Schmutzeinspülungen können die Funktion beeinträchtigen und/oder zu Beschädigungen an Funktionsteilen der Brause führen, für hieraus ergebende Schäden haftet Hansgrohe nicht.
- Im Notfall kann das Rohr zwischen Armatur und Kopfbrause im unteren Bereich mit einer feinen Säge gekürzt werden.
- Bei Problemen mit dem Durchlauferhitzer oder großen Druckunterschieden muss die beige packte Drossel (Artikelnummer 97510000) in den Kaltwasserzulauf eingesetzt werden.
- Das Produkt ist nicht für die Verwendung in Verbindung mit einem Dampfbad vorgesehen!

Technische Daten

| | |
|----------------------------------|--------------------------|
| Betriebsdruck: | max. 1 MPa |
| Empfohlener Betriebsdruck: | 0,25 - 0,5 MPa |
| Prüfdruck: | 1,6 MPa |
| (1 MPa = 10 bar = 147 PSI) | |
| Heißwassertemperatur: | max. 80 °C |
| Empfohlene Heißwassertemperatur: | 65 °C |
| Anschlussmaße: | 150 ± 12 mm |
| Anschlüsse G 1/2: | kalt rechts - warm links |
| Thermische Desinfektion: | max. 70 °C / 4 min |

Eigensicher gegen Rückfließen

Das Produkt ist ausschließlich für Trinkwasser konzipiert!

Symbolerklärung



Kein essigsäurehaltiges Silikon verwenden!

max. ≈ 42 °C

Safety Function (siehe Seite 34)

Dank der Safety Function lässt sich die gewünschte Höchsttemperatur von z. B. max. 42 °C voreinstellen.



Einjustieren (siehe Seite 34)

Nach erfolgter Montage muss die Auslauftemperatur der Armatur überprüft und auf die gewünschte Temperatur des Kunden eingestellt werden.



Wartung (siehe Seite 35)

- Um die Leichtgängigkeit der Regeleinheit zu gewährleisten, sollte der Thermostat von Zeit zu Zeit auf ganz warm und ganz kalt gestellt werden.
- Der Thermostat ist mit Rückflussverhinderern ausgestattet. Rückflussverhinderer müssen gemäß DIN EN 1717 regelmäßig in Übereinstimmung mit nationalen oder regionalen Bestimmungen (DIN 1988 einmal jährlich) auf ihre Funktion geprüft werden.



Maße (siehe Seite 38)



Durchflussdiagramm (siehe Seite 38)

- ① Kopfbrause
- ② Handbrause



Bedienung (siehe Seite 39)



Reinigung (siehe Seite 36) und beiliegende Broschüre



Serviceteile (siehe Seite 40)



Prüfzeichen (siehe Seite 40)



Sonderzubehör (nicht im Lieferumfang enthalten)

Fliesenausgleichsscheibe chrom #98681000

| Störung | Ursache | Abhilfe |
|---|--|---|
| Wenig Wasser | - Versorgungsdruck nicht ausreichend - Schmutzfängsiebe verschmutzt (#96922000) | - Leitungsdruck prüfen - Schmutzfängsiebe vor dem Thermostat und auf der Regeleinheit reinigen (#96922000) |
| Kreuzfluss, warmes Wasser wird bei geschlossener Armatur in die Kaltwasserleitung gedrückt oder umgekehrt | - Siebdichtung der Brause verschmutzt - Rückflussverhinderer verschmutzt / defekt | - Siebdichtung zwischen Brause und Schlauch reinigen - Rückflussverhinderer reinigen ggf. austauschen |
| Auslauftemperatur stimmt nicht mit der eingestellten Temperatur überein | - Thermostat wurde nicht justiert - Zu niedrige Warmwassertemperatur | - Thermostat justieren - Warmwassertemperatur erhöhen auf 42 °C bis 65 °C |
| Temperaturregelung nicht möglich | - Regeleinheit verkalkt | - Regeleinheit austauschen |
| Durchlauferhitzer schaltet bei Thermostatbetrieb nicht ein | - Drossel in der Handbrause nicht ausgebaut - Schmutzfängsiebe verschmutzt - Rückflussverhinderer sitzt fest | - Drossel aus der Handbrause entfernen - Schmutzfängsiebe reinigen / austauschen - Rückflussverhinderer austauschen |



Montage siehe Seite 31



⚠️ Consignes de sécurité

- ⚠️ Lors du montage, porter des gants de protection pour éviter toute blessure par écrasement ou coupure.
- ⚠️ Le bras de la douchette n'est conçu que pour tenir la douchette et ne doit pas servir à la suspension d'autres objets !
- ⚠️ Il est interdit aux enfants ainsi qu'aux adultes ayant des insuffisances physiques, psychiques et/ou motrices d'utiliser la douche sans surveillance. De même, il est interdit à des personnes sous influence d'alcool ou de drogues d'utiliser la douche.
- ⚠️ Éviter le contact du jet de la douchette avec les parties sensibles du corps (telles par ex. que les yeux). Veiller à respecter un écart suffisant entre la douchette et le corps
- ⚠️ Le produit ne doit pas servir de poignée. Monter pour cela une poignée séparée.
- ⚠️ Le système de douche ne doit servir qu'à se laver et à assurer l'hygiène corporelle.
- ⚠️ Il est conseillé d'équilibrer les pressions de l'eau chaude et froide.

Instructions pour le montage

- Avant son montage, s'assurer que le produit n'a subi aucun dommage pendant le transport. Après le montage, tout dommage de transport ou de surface ne pourra pas être reconnu.
- Les conduites et la robinetterie doivent être montés, rincés et contrôlés selon les normes en vigueur.
- Les directives d'installation en vigueur dans le pays concerné doivent être respectées.
- Les dimensions d'installation indiquées dans la notice de montage sont idéales pour des personnes d'une taille de 1800 mm environ et doivent être ajustées selon le cas. Tenir compte pour cela du fait qu'un changement de hauteur modifie la hauteur minimum et que la modification des cotes de raccord doit entrer en ligne de compte.
- Lors du montage du produit par un ouvrier qualifié, il faut faire attention à ce que la surface de fixation soit plane sur toute son étendue (aucun dépassement de joint ni de carrelage), que la construction de la paroi soit adaptée à l'installation du produit et surtout ne présente aucun point faible. Les vis et les chevilles fournies sont uniquement appropriées au béton. Pour les autres constructions, il faudra tenir compte des préconisations du fabricant de cheville.
- Le joint à filtre fourni avec la pomme de douche à main doit être installé afin de retenir des impuretés du système de conduites. Ceux-ci pourraient influencer le fonctionnement de ce produit et même endommager des pièces mobiles. Des réclamations à la suite de l'usage de la pomme de douche sans joint-tamis de hansgrohe ne peuvent pas faire partie de notre garantie.
- En cas d'urgence, il est possible de raccourcir, dans la partie inférieure, le tuyau reliant la robinetterie au pommeau de la douche à l'aide d'une scie fine.
- On doit installer dans la tuyauterie eau froide le limiteur de débit (réf. 97510000) fourni, lors de problèmes rencontrés avec un chauffe-eau instantané ou bien lorsqu'il y a une trop grosse différence de pression.
- Le produit n'est pas prévu pour une utilisation en liaison avec un bain à vapeur

Informations techniques

| | |
|---------------------------------|-----------------------------------|
| Pression de service autorisée: | max. 1 MPa |
| Pression de service conseillée: | 0,25 - 0,5 MPa |
| Pression maximum de contrôle: | 1,6 MPa |
| (1 MPa = 10 bar = 147 PSI) | |
| Température d'eau chaude: | max. 80 °C |
| Température recommandée: | 65 °C |
| Dimension d'arrivée: | 150 ± 12 mm |
| Raccordement G 1/2: | froide à droite - chaude à gauche |
| Désinfection thermique: | max. 70 °C / 4 min |

Avec dispositif anti-retour

Le produit est exclusivement conçu pour de l'eau potable!

Description du symbole



Ne pas utiliser de silicone contenant de l'acide acétique!

max. $\approx 42^\circ\text{C}$

Safety Function (voir pages 34)
Grâce à la fonction Safety, il est possible de pré-régler la température maximale par exemple max. 42° C souhaitée.



Réglage (voir pages 34)

À l'issue du montage, la température de sortie de la robinetterie doit être vérifiée et réglée sur la température voulue par le client.



Entretien (voir pages 35)

- Pour assurer le mouvement facile de l'élément thermostatique, le thermostat devrait être placé de temps en temps en position très chaude et très froide.
- Le mitigeur thermostatique est équipé de clapets anti-retour. Les clapets anti-retour doivent être examinés régulièrement conformément à la norme EN 1717 ou conformément aux dispositions nationales ou régionales quant à leur fonction (au moins une fois par an).



Dimensions (voir pages 38)



Diagramme du débit (voir pages 38)

- ① pomme de douche
- ② Douchette



Instructions de service (voir pages 39)



Nettoyage (voir pages 36) et brochure ci-jointe



Pièces détachées (voir pages 40)



Classification acoustique et débit (voir pages 40)



Accessoires en option (ne fait pas partie de la fourniture)

cale de compensation chromé #98681000

Dysfonctionnement

| Dysfonctionnement | Origine | Solution |
|--|--|---|
| Pas assez d'eau | - Pression d'alimentation insuffisante - Filtres encrassés (#96922000) | - Contrôler la pression - Nettoyer les filtres devant le mitigeur thermostatique et sur la cartouche (#96922000) |
| Circulation opposée, l'eau chaude est comprimée dans l'arrivée d'eau froide et vice versa avec robinet fermé | - Joint-filtre de douchette encrassé - Clapet anti-retour encrassé ou défectueux | - Nettoyer le joint-filtre entre la douchette et le flexible - Nettoyer le clapet anti-retour ou le changer éventuellement |
| La température à la sortie ne correspond pas à la température de réglage | - Le thermostat n'a pas été réglé - Température d'eau chaude trop basse, pas d'eau froide | - Régler le thermostat - Augmenter la température d'eau chaude entre 42°C et 65°C |
| Le réglage de la température n'est pas possible | - Cartouche thermostatique entartrée | - Changer la cartouche thermostatique |
| Le chauffe-eau instantané ne s'allume pas lors de l'utilisation du thermostat | - Réducteur de débit non démonté - Filtres encrassés - Clapet anti-retour bloqué | - Démontez le réducteur de débit de la douchette - Nettoyez / changez les filtres - Changez le clapet anti-retour |



Montage voir pages 31



Safety Notes

- ⚠ Gloves should be worn during installation to prevent crushing and cutting injuries.
- ⚠ The arm of the shower head is intended only to hold the shower head. Do not load it down with other objects!
- ⚠ Children as well as adults with physical, mental and/or sensoric impairments must not use this product without proper supervision. Persons under the influence of alcohol or drugs are prohibited from using this product.
- ⚠ Do not allow the streams of the shower touch sensitive body parts (such as your eyes). An adequate distance must be kept between the shower and you.
- ⚠ The product may not be used as a holding handle. A separate handle must be installed.
- ⚠ The shower system may only be used for bathing, hygienic and body cleaning purposes.
- ⚠ The hot and cold supplies must be of equal pressures.

Installation Instructions

- Prior to installation, inspect the product for transport damages. After it has been installed, no transport or surface damage will be honoured.
- The pipes and the fixture must be installed, flushed and tested as per the applicable standards.
- The plumbing codes applicable in the respective countries must be observed.
- The installation dimensions stated in these installation instructions are ideal for people of approximately 1800 mm in body height. The dimensions can be altered if required. In this case, pay attention to the fact that a change of installation height will also change the minimum height, and that the altered mounting dimensions must be taken into consideration.
- Where the contractor mounts the product, he should ensure that the entire area of the wall to which the mounting plate is to be fitted, is flat (no projecting joints or tiles sticking out), that the structure of the wall is suitable for the installation of the product and has no weak points. The enclosed screws and dowels are only suitable for concrete. For another wall constructions the manufacturer's indications of the dowel manufacturer have to be taken into account.
- The mesh washer must be insert to protect the overhead shower against incoming dirt by pipework. Incoming dirt leads to defects or/and can damage parts of the shower; such caused faults voids all liability and guarantee claims.
- If required, the bottom part of the pipe between the fixture and the shower head can be shortened with a fine-toothed saw.
- In case of problems with the continuous water heater or of greatly varying water pressures, you must install the water limiter (comprised in the delivery, article number 97510000) in the cold water supply.
- The product is not designed to be used with steam baths!

Technical Data

| | |
|---------------------------------|-----------------------|
| Operating pressure: | max. 1 MPa |
| Recommended operating pressure: | 0,25 - 0,5 MPa |
| Test pressure: | 1,6 MPa |
| (1 MPa = 10 bar = 147 PSI) | |
| Hot water temperature: | max. 80°C |
| Recommended hot water temp.: | 65°C |
| Centre distance: | 150 ± 12 mm |
| Connections G 1/2: | cold right - hot left |
| Thermal disinfection: | max. 70°C / 4 min |

Safety against backflow

The product is exclusively designed for drinking water!

Symbol description



Do not use silicone containing acetic acid!

max. $\approx 42^\circ\text{C}$

Safety Function (see page 34)

The desired maximum temperature for example max. 42° C can be pre-set thanks to the safety function.



Adjustment (see page 34)

After the installation, the output temperature of the fitting must be tested and set to the temperate desired by the customer.



Maintenance (see page 35)

- To guarantee the smooth running of the thermostat, it is necessary from time to time to turn the thermostat from total hot to total cold.
- The mixer is equipped with check valves. The check valves must be checked regularly according to DIN EN 1717 in accordance with national or regional regulations (at least once a year).



Dimensions (see page 38)



Flow diagram (see page 38)

- ① overhead shower
- ② Hand shower



Operation (see page 39)



Cleaning (see page 36) and enclosed brochure



Spare parts (see page 40)



Test certificate (see page 40)

Special accessories (order as an extra)



tile-matching-disk chrome plated #98681000

| Fault | Cause | Remedy |
|---|--|--|
| Insufficient water | - Supply pressure inadequate | - Check water pressure (If a pump has been installed check to see if the pump is working). |
| | - Filters are dirty (#96922000) | - Clean filter in front of the mixer and on the MTC-thermo cartridge (#96922000) |
| | - Shower filter seal dirty | - Clean filter seal between shower and hose |
| Crossflow, hot water being forced into cold water pipe, or vice versa, when mixer is closed | - Backflow preventers dirty or leaking | - Clean backflow preventers, exchange if necessary |
| Spout temperature does not correspond with temperature set | - Thermostat has not been adjusted | - Adjust thermostat |
| | - Hot water temperature too low | - Increase hot water temperature to 42°C to 65°C |
| Temperature regulation not possible | - thermo cartridge calcified | - Exchange thermo cartridge |
| Instantaneous heater didn't work with thermostat | - Flow limiter in handshower isn't removed | - Remove flow limiter |
| | - Filters are dirty | - Clean the filter / exchange filter |
| | - check valve hasn't moved back | - Exchange check valves |



Assembly see page 31



⚠️ Indicazioni sulla sicurezza

- ⚠️ Durante il montaggio, per evitare ferite da schiacciamento e da taglio bisogna indossare guanti protettivi.
- ⚠️ Il braccio del soffione della doccia è progettato per sostenere solo quest'ultimo, non va sovraccaricato con altri oggetti!
- ⚠️ I bambini e gli adulti affetti da menomazioni fisiche, psichiche e/o sensoriali devono utilizzare il sistema doccia solo sotto sorveglianza. Il prodotto non deve essere utilizzato da persone sotto l'effetto di droghe o alcolici.
- ⚠️ Bisogna evitare il contatto fra il getto della doccia e parti del corpo delicate (ad es. gli occhi). Fra il soffione ed il corpo va mantenuta una distanza sufficiente.
- ⚠️ Il prodotto non deve essere utilizzato come maniglia, questa deve essere montata separatamente.
- ⚠️ Il sistema doccia deve essere utilizzato esclusivamente per l'igiene del corpo.
- ⚠️ Attenzione! Compensare le differenze di pressione tra i collegamenti dell'acqua fredda e dell'acqua calda.

Istruzioni per il montaggio

- Prima del montaggio è necessario controllare che non ci siano stati danni durante il trasporto. Una volta eseguito il montaggio, non verranno riconosciuti eventuali danni di trasporto o delle superfici.
- Montare, lavare e controllare tubature e rubinetteria rispettando le norme correnti.
- Vanno rispettate le direttive di installazione nazionali vigenti nel rispettivo paese.
- Le quote di montaggio indicate nelle istruzioni di montaggio sono ideali per persone grandi circa 1800 mm e eventualmente vanno adattate. A ciò bisogna fare attenzione, che ad altezza di montaggio cambiata l'altezza minima necessaria indicata cambia e che bisogna considerare la modifica delle quote di collegamento.
- Quando il personale tecnico specializzato esegue il montaggio del prodotto è necessario assicurarsi che la superficie di fissaggio sia piana in tutta l'area di fissaggio (senza giunti sporgenti o spostamento delle piastrelle), che la struttura della parete sia adatta per il montaggio del prodotto e soprattutto che non ci siano dei punti deboli. Le viti e i tasselli in dotazione sono adatti solo per calcestruzzo. In caso di altre strutture della parete vanno osservare le indicazioni del produttore dei tasselli.
- Per proteggere la soffione doccia da eventuali impurità provenienti dalle tubazioni dell'acqua, deve essere inserito il filtro nell'impugnatura della doccia stessa. Tali impurità possono infatti causare difetti e/o danneggiare parti della doccia; in questo caso la Hansgrohe non risponde dei danni.
- Se necessario il tubo può essere accorciato tra il raccordo e la doccetta nella parte inferiore usando un seghetto.
- In caso di problemi con lo scaldacqua istantaneo oppure di grandi differenze di pressione bisogna inserire il limitatore di portata in dotazione (codice articolo 97510000) nel tubo d'entrata dell'acqua fredda.
- Il prodotto non è predisposto per l'impiego in combinazione con un bagno a vapore.

Dati tecnici

| | |
|-------------------------------------|------------------------------------|
| Pressione d'uso: | max. 1 MPa |
| Pressione d'uso consigliata: | 0,25 - 0,5 MPa |
| Pressione di prova: | 1,6 MPa |
| (1 MPa = 10 bar = 147 PSI) | |
| Temperatura dell'acqua calda: | max. 80 °C |
| Temp. dell'acqua calda consigliata: | 65 °C |
| Distanza di raccordo: | 150 ± 12 mm |
| Raccordi G 1/2: | fredda a destra - calda a sinistra |
| Disinfezione termica: | max. 70 °C / 4 min |

Sicurezza antiriflusso

Il prodotto è concepito esclusivamente per acqua potabile!

Descrizione simbolo



Non utilizzare silicone contenente acido acetico!

max. ≈ 42 °C

Safety Function (vedi pagg. 34)

Grazie alla funzione anticottature Safety la temperatura massima per esempio max. 42 °C desiderata è facilmente regolabile.



Taratura (vedi pagg. 34)

Dopo il montaggio bisogna controllare la temperatura in uscita del valvolame e regolarla alla temperatura desiderata del cliente.



Manutenzione (vedi pagg. 35)

- Per garantire la scorrevolezza dell'elemento di regolazione, di tanto in tanto si dovrebbe regolare il termostatico passando da tutto caldo a tutto freddo.

- Il miscelatore termostatico è dotato di una valvola antiritorno. La valvola di non ritorno deve essere controllata regolarmente come da DIN EN 1717, secondo le normative nazionali e regionali (almeno una volta all'anno).



Ingombri (vedi pagg. 38)



Diagramma flusso (vedi pagg. 38)

- ① soffione doccia
- ② Doccetta



Procedura (vedi pagg. 39)



Pulitura (vedi pagg. 36) e brochure allegata



Parti di ricambio (vedi pagg. 40)



Segno di verifica (vedi pagg. 40)

Accessori speciali (non contenuto nel volume di fornitura)



distanziali da piastrella cromato #98681000

| Problema | Possibile causa | Rimedio |
|---|--|--|
| Scarsità d'acqua | - Pressione di erogazione insufficiente | - Provare la pressione di erogazione |
| | - Filtri sporchi (#96922000) | - Pulire/sostituire i filtri (#96922000) |
| | - Guarnizione del filtro della doccia sporca | - Pulire la guarnizione del filtro tra doccia e flessibile |
| Flusso incrociato; l'acqua calda viene spinta nella tubatura acqua fredda a rubinetteria chiusa o viceversa | - Antiriflusso sporco o non ermetico | - Pulire o sostituire l'antiriflusso |
| La temperatura di erogazione diversa da quella impostata | - Il termostatico non è stato regolato | - Regolare il termostatico |
| | - Temperatura dell'acqua calda | - Aumentare la temperatura acqua calda tra 42 °C e 65 °C |
| Impossibile la regolazione temperatura | - Unità di regolazione piena di calcare | - Sostituire l'unità di regolazione |
| La caldaia istantanea non lavora con il termostato in funzione | - Il limitatore di portata non è stato smontato dalla doccetta | - Smontare il limitatore di portata dalla doccetta |
| | - Filtri sporchi | - Pulire / sostituire i filtri |
| | - Valvola antiriflusso non funziona correttamente | - Sostituire la valvola antiriflusso |



Montaggio vedi pagg. 31



Indicaciones de seguridad

- ⚠ Durante el montaje deben utilizarse guantes para evitar heridas por aplastamiento o corte.
- ⚠ El brazo del pulverizador de ducha solo está previsto para soportar el pulverizador de ducha y no debe cargarse con otros objetos!
- ⚠ Niños, así como adultos con limitaciones corporales, mentales y/o sensoriales no deben utilizar el sistema de duchas sin vigilancia. Personas que se encuentran bajo el efecto de alcohol o drogas, no deben utilizar el sistema de duchas.
- ⚠ Debe evitarse el contacto del chorro del pulverizador con partes sensibles del cuerpo (por ej. ojos). Debe mantenerse una distancia suficiente entre pulverizador y cuerpo.
- ⚠ El producto no debe ser utilizado como un elemento de sujeción. Debe montarse un elemento de sujeción separado.
- ⚠ La grifería solo debe ser utilizada para fines de baño, higiene y limpieza corporal.
- ⚠ Grandes diferencias de presión en servicio entre agua fría y agua caliente deben equilibrarse.

Indicaciones para el montaje

- Antes del montaje se debe examinar el producto contra daños de transporte. Después de la instalación se reconoce ningún daño de transporte o de superficie.
- Los conductos y la grifería deben montarse, lavarse y comprobarse según las normas vigentes.
- Es obligatorio el cumplimiento de las directrices de instalación vigentes en el país respectivo.
- Las medidas indicadas en las instrucciones de montaje resultan ideales para personas de 1800 mm de altura, por lo que deberán ajustarse siempre que sea necesario. En este sentido, es importante tener en cuenta que, en caso de modificación de la altura de montaje, cambia la altura mínima y habrá que adaptar las medidas de conexión.
- En el momento del montaje del producto por parte de personal especializado y cualificado se deberá prestar una atención especial a que la superficie de fijación en toda el área de la fijación sea plana (sin juntas que sobresalen ni azulejos desplazados), que la estructura de la pared sea adecuada para un montaje del producto y que, ante todo, no presente puntos débiles. Los tornillos y tacos adjuntos son sólo apropiados para hormigón. En el caso de otras estructuras murales se deberán considerar las indicaciones del fabricante de tacos.
- La junta de filtración que se suministra con la ducha mural evita que las partículas de suciedad procedentes de las tuberías lleguen a la ducha mural. Debe colocarse entre el flexo y la ducha mural. Infiltraciones de suciedad deterioran el funcionamiento de la ducha mural y pueden causar daños en el interior de la misma que no están cubiertas por la garantía de Hansgrohe.
- En caso de necesidad, con una sierra fina puede recortarse por la parte de abajo el tubo entre el grifo y la ducha.
- Cuando aparezcan problemas con el calentador continuo o con diferencias de presión grandes debe instalarse el regulador adjunto (Ref. 97510000) en la conexión de agua fría.
- ¡El producto no ha sido diseñado para uso en conexión con un baño de vapor!

Datos técnicos

| | |
|--------------------------------------|---|
| Presión en servicio: | max. 1 MPa |
| Presión recomendada en servicio: | 0,25 - 0,5 MPa |
| Presión de prueba: | 1,6 MPa |
| (1 MPa = 10 bar = 147 PSI) | |
| Temperatura del agua caliente: | max. 80 °C |
| Temp. recomendada del agua caliente: | 65 °C |
| Racores excéntricos: | 150 ± 12 mm |
| Racores excéntricos G 1/2: | a la derecha frío - a la izquierda caliente |
| Desinfección térmica: | max. 70 °C / 4 min |

Seguro contra el retorno

El producto ha sido concebido exclusivamente para agua potable.

Descripción de símbolos



No utilizar silicona que contiene ácido acético!

max. $\approx 42^{\circ}\text{C}$

Safety Function (ver página 34)

Gracias al tope de temperatura se puede graduar la temperatura máxima por ejemplo max. 42 °C.



Puesta a punto (ver página 34)

Una vez realizado el montaje debe comprobarse la temperatura de salida del grifo y ajustarla a la temperatura deseada por el cliente.



Mantenimiento (ver página 35)

- Para garantizar el funcionamiento duradero del termostato, el mando del mismo debería girarse de vez en cuando del extremo frío al extremo caliente.
- El termostato está equipado con válvula, la cual evita el retorno del agua a la tubería. Las válvulas anti-retorno tienen que ser controladas regularmente según la norma DIN EN 1717, en acuerdo con las regulaciones nacionales o regionales (una vez al año, por lo menos).



Dimensiones (ver página 38)



Diagrama de circulación (ver página 38)

- ① Ducha fija
- ② Teleducha



Manejo (ver página 39)



Limpiar (ver página 36) y folleto anexo



Repuestos (ver página 40)



Marca de verificación (ver página 40)



Pieza desuplemento cromado #98681000

| Problema | Causa | Solución |
|---|--|---|
| Sale poca agua | - presión insuficiente - Filtros sucios (#96922000) | - comprobar presión - limpiar filtros en las uniones a las tomas de agua caliente y fría y en el cartucho termostático (#96922000) |
| | - Filtro de la teleducha sucio | - Limpiar / Cambiar filtro entre flexo y teleducha |
| Flujo de agua cruzada agua caliente entra en la tubería del agua fría o al revés | - válvula antirretorno sucia o pierde | - limpiar / cambiar válvula |
| Temperatura del agua no corresponde a lo marcado | - termostato no ha sido ajustado - Temperatura del agua caliente demasiado baja | - ajustar termostato - aumentar temperatura del agua caliente a 42° - 65° C. |
| No es posible regular la temperatura | - Termoelemento calcificado o desgastado | - cambiar termoelemento |
| Calentador instantáneo no se enciende cuando el termostato mezcla agua caliente con agua fría | - no se ha quitado limitador de caudal de la teleducha - Filtros sucios - válvula anti-retorno cerrada | - quitar limitador de caudal - limpiar/cambiar filtros - cambiar válvula anti-retorno |



Montaje ver página 31



Veiligheidsinstructies

- ⚠ Bij de montage moeten ter voorkoming van knel- en snijwonden handschoenen worden gedragen.
- ⚠ De arm van de hoofddouche is uitsluitend voor het vasthouden van de hoofddouche bedoeld en mag niet met verdere voorwerpen worden belast!
- ⚠ Kinderen en volwassenen met lichamelijke, geestelijke en/of sensorische beperkingen mogen het douchesysteem niet zonder toezicht gebruiken. Personen onder invloed van alcohol of drugs mogen het douchesysteem niet gebruiken.
- ⚠ Het contact van de douchestraal met gevoelige lichaamsdelen (bijv. ogen) moet worden voorkomen. Er moet voldoende afstand tussen douche en lichaam aangehouden worden.
- ⚠ Het product mag niet als handgreep worden gebruikt. Er moet een aparte handgreep gemonteerd worden.
- ⚠ Het douchesysteem mag alleen voor het wassen, hygiënische doeleinden en voor de lichaamreiniging worden gebruikt.
- ⚠ Grote drukverschillen tussen de koud- en warmwatertoevoer dienen vermeden te worden.

Montage-instructies

- Vóór de montage moet het product gecontroleerd worden op transportschade. Na de inbouw wordt geen transport- of oppervlakteschade meer aanvaard.
- De leidingen en armaturen moeten gemonteerd, gespoeld en gecontroleerd worden volgens de geldige normen.
- De in de overeenkomstige landen geldende installatierichtlijnen moeten nageleefd worden.
- De in de handleiding aangegeven montagematen richten zich op personen van ca. 1800 mm groot en moeten indien nodig aangepast worden. Daarbij moet in acht genomen worden dat bij een gewijzigde montagehoogte ook de minimumhoogte verandert en dat de aansluitmaten overeenkomstig moeten worden aangepast.
- Bij de montage van het product door een vakkundige installateur moet men erop letten dat het bevestigingsoppervlak op één oppervlak zit (dus geen opliggende voegen of verspringende tegels), de wand geschikt is voor montage van producten en zeker geen zwakke plekken bevat. De bijgevoegde schroeven en duvels zijn alleen geschikt voor beton. Bei andere wandsoorten dient u te letten op de voorschriften van de fabrikant van de schroeven en duvels.
- Het bij de hoofddouche verpakte zeefje moet worden ingebouwd om vuil uit de waterleiding te weren. Vuil uit de leidingen kan de werking van de hoofddouche negatief beïnvloeden en/of de hoofddouche beschadigen. Voor deze schade is Hansgrohe niet verantwoordelijk.
- In noodgevallen kan de buis tussen de armatuur en de hoofddouche onderaan met een fijne zaag verkort worden.
- In geval van problemen met de thermostaatkraan of grote drukverschillen moet de meegeleverde doorstroombegrenzer (artikelnummer 97510000) in de koudwatertoevoerleiding ingebouwd worden.
- Het product is niet voorzien voor gebruik in combinatie met een stoombad!

Technische gegevens

Werkdruk: max. 1 MPa
 Aanbevolen werkdruk: 0,25 - 0,5 MPa
 Getest bij: 1,6 MPa
 (1 MPa = 10 bar = 147 PSI)
 Temperatuur warm water: max. 80°C
 Aanbevolen warm water temp.: 65°C
 Aansluitmaten: 150 ± 12 mm
 Aansluitingen G 1/2: koud rechts - warm links
 Thermische desinfectie: max. 70°C / 4 min

Beveiligd tegen terugstromen

Het product is uitsluitend ontworpen voor drinkwater!

Symboolbeschrijving



Gebruik geen zuurhoudende silicone!

max. $\approx 42^{\circ}\text{C}$

Safety Function (zie blz. 34)

Dankzij de Safety Function kan de gewenste maximale temperatuur van bijv. max. 42°C van te voren worden ingesteld.



Correctie (zie blz. 34)

Na een geslaagde montage moet de uitlaattemperatuur van de armatuur gecontroleerd en op de gewenste temperatuur van de klant ingesteld worden.



Onderhoud (zie blz. 35)

- Om het soepel lopen van de regeleenheid te garanderen moet de thermostaat van tijd tot tijd op heel koud en heel warm worden ingesteld.
- De thermostaat is voorzien van terugslagkleppen. Keerklappen moeten volgens DIN EN 1717 regelmatig en volgens plaatselijk geldende eisen op het functioneren gecontroleerd worden. (Tenminste een keer per jaar).



Maten (zie blz. 38)



Doorstroomdiagram (zie blz. 38)

- ① hoofddouche
- ② Handdouche



Bediening (zie blz. 39)



Reinigen (zie blz. 36) en bijgevoegde brochure



Service onderdelen (zie blz. 40)



Keurmerk (zie blz. 40)



Toebehoren (behoort niet tot het leveringspakket)

opvulschijf verchromd #98681000

| Storing | Oorzaak | Oplossing |
|---|---|--|
| Weinig water | - Druk te laag - Vuilzeef verstopt (#96922000) | - Druk controleren - Vuilvangzeefjes en zeefjes van regeleenheid reinigen (#96922000) |
| Kruisstroom, warm water stroomt in gesloten toestand in koud water leiding of omgekeerd | - Zeefdichting handdouche verstopt - Terugslagkleppen vervuild of defect | - Zeefdichting handdouche reinigen - Terugslagkleppen reinigen dan wel uitwisselen |
| Uitstroomtemperatuur komt niet met ingestelde temperatuur overeen | - Thermostaat niet ingesteld - Temperatuur van warm water te laag | - Thermostaat instellen - Warmwater toevoer verhogen min. 42°C naar 65°C |
| Temperatuur niet regelbaar | - regeleenheid verkalkt | - regeleenheid uitwisselen |
| Doorstroomtoestel schakelt tijdens gebruik van thermostaat niet in | - Begrenzer van handdouche niet verwijderd - Vuilzeef verstopt - Terugslagklep zit vast | - Begrenzer uit handdouche verwijderen - Vuilvangzeef reinigen / uitwisselen - Terugslagklep uitwisselen |



Montage zie blz. 31



Sikkerhedsanvisninger

- ⚠ Ved monteringen skal der bruges handsker for at undgå kvæstelser og snitsår.
- ⚠ Stangen til hovedbruseren er kun beregnet til at holde hovedbruseren. Den må ikke belastes med andre genstande!
- ⚠ Børn som også voksne med fysiske, mentale og / eller sensoriske begrænsninger må ikke bruge brusersystemet uden opsyn. Personer som er under indflydelse af alkohol eller narkotika må ikke bruge brusersystemet.
- ⚠ Bruserstrålens kontakt med sensitive områder (f.eks. øjne) skal undgås. Der skal være en tilstrækkelig afstand mellem bruseren og kroppen.
- ⚠ Produktet må ikke bruges som håndtag. Der skal monteres et separat håndtag.
- ⚠ Brusersystemet må kun bruges til bade-, hygiejne og rengøringsformål.
- ⚠ Større trykforskelle mellem koldt og varmt vand bør udjævnes.

Monteringsanvisninger

- Før monteringen skal produktet kontrolleres for transportskader. Efter monteringen godkendes transportskader eller skader på overfladen ikke længere.
- Ledningerne og armaturerne skal monteres, skylles og kontrolleres iht. de gældende standarder.
- Installationsbestemmelserne, der gælder i det enkelte land, skal overholdes.
- Målene i monteringsanvisningen er ideal til personer med en størrelse på 1800 mm og skal i givet fald tilpasses. Herved skal der tages hensyn til, at den mindste højde i tilfælde af en ændret monteringshøjde ændres og at der skal tages hensyn til de ændrede tilslutningsmål.
- Ved montering er det vigtigt at sikre sig, at hele befæstigelsesfladen er plan (ingen ujævne fuger eller fliser), samt at væggen er egnet til montering af produktet og specielt, at væggen ikke har nogen svage punkter. De medfølgende skrue og dübler er kun egnet til beton. Ved anden vægopbygning bør producenten af dübler kontaktes for nærmere information.
- Den vedlagte smudsfangssi skal indsættes i bruseren for at undgå snavs fra rørsystemet. Indskullet snavs kan have indflydelse på bruserens funktion og/eller føre til beskadigelser på håndbruserens funktionsdele.
- I et nødstilfælde kan røret mellem armaturet og hovedbruseren afkortes med en fin sav.
- Ved problemer med gennemstrømningsvandvarmer eller for store trykforskelle, skal der monteres den vedlagte vandbegrænser i koldt vandstilgangen (art.nr. 97510000).
- Dette produkt er ikke beregnet til anvendelse i forbindelse med et dampbad!

Tekniske data

| | |
|---------------------------------|-----------------------------|
| Driftstryk: | max. 1 MPa |
| Anbefalet driftstryk: | 0,25 - 0,5 MPa |
| Prøvetryk: | 1,6 MPa |
| (1 MPa = 10 bar = 147 PSI) | |
| Varmtvandstemperatur: | max. 80 °C |
| Anbefalet varmtvandstemperatur: | 65 °C |
| Tilslutningsmål: | 150 ± 12 mm |
| Tilslutninger G 1/2: | Koldt højre - varmt venstre |
| Termisk desinfektion: | max. 70 °C / 4 min |

Med indbygget kontraventil

Produktet er udelukkende beregnet til drikkevand!

Symbolbeskrivelse



Der må ikke benyttes eddikesyreholdig silikone!

max. $\approx 42^{\circ}\text{C}$

Safety Function (se s. 34)

Takket være Safety varmtvands-begrænsningen kan maksimaltemperaturen forudindstilles eksempel max. 42° C.



Justering (se s. 34)

Efter afsluttet montering, skal afløbsarmaturet kontrolleres og indstilles til kundens ønskede temperatur.



Service (se s. 35)

- For at sikre optimal funktion af termostaten, bør termostaten fra tid til anden motioneres (stilles skiftevis helt varm og helt kold).
- Termostaten er forsynet med kontraventil . Ifølge DIN EN 1717 skal gennemstrømningsbegrænsere i overensstemmelse med nationale regler afprøves regelmæssigt (mindst en gang om året).



Målene (se s. 38)



Gennemstrømningsdiagram (se s. 38)

- ① Hovedbruser
- ② Håndbruser



Brugsanvisning (se s. 39)



Rengøring (se s. 36) og vedlagt brochure



Reserve dele (se s. 40)



Godkendelse (se s. 40)

Specialtilbehør (ikke med i leveringsomfang)



Afstandsskive Krom #98681000

| Fejl | Årsag | Hjælp |
|--|---|---|
| For lidt vand | - Forsyningsstrykket er ikke højt nok - Smudsfangssi er snavset (#96922000) | - Afprøv forsyningsstrykket - Rengør smudsfangssi foran termostaten og på termostatelementet (#96922000) |
| Kryds-flow, varmt vand i koldt vandsledning og omvendt | - Sien mellem bruser og slange er snavset - Kontraventilen er snavset eller utæt. | - Rengør sien mellem bruser og slange - Rengør kontraventilen eller udskift den evt. |
| Udløbstemperaturen stemmer ikke overens med den indstillede temperatur | - Termostaten er ikke justeret - For lav varmtvands-temperatur | - Juster termostaten! - Forhøj varmtvands-temperaturen fra 42°C til 65°C |
| Temperaturregulering ikke mulig | - katuschen er tilkalket | - Udskift katuschen |
| Vandvarmeren går ikke i gang ved aktivering af termostat | - Vandsparen i håndbruseren er ikke fjernet - Smudsfangssi er snavset - Kontraventilen hænger | - Afmonter vandsparen i håndbruseren - Rengør/udskift smudsfangssi - Udskift kontraventil |



Montering se s. 31



Avisos de segurança

- ⚠ Durante a montagem devem ser utilizadas luvas de protecção, de modo a evitar ferimentos resultantes de entalamentos e de cortes.
- ⚠ O braço do chuveiro foi concebido apenas para servir de apoio à cabeça do chuveiro, pelo que não pode ser sujeito a cargas de objectos adicionais!
- ⚠ Crianças e adultos com deficiências motoras, mentais e/ou sensoriais não podem utilizar o sistema de duche sem monitorização. Pessoas que estejam sob a influência de álcool ou drogas não podem utilizar o sistema de duche.
- ⚠ Deve-se evitar o contacto dos jactos de água com partes do corpo sensíveis (p. ex. olhos). É necessário manter uma distância suficiente entre o chuveiro e o corpo.
- ⚠ O produto não pode ser utilizado como pega de apoio. Tem que ser montada uma pega separada.
- ⚠ O sistema de duche só pode ser utilizado para fins de higiene pessoal.
- ⚠ Grandes diferenças entre as pressões das águas quente e fria devem ser compensadas.

Avisos de montagem

- Antes da montagem deve-se controlar o produto relativamente a danos de transporte. Após a montagem não são aceites quaisquer danos de transporte ou de superfície.
- As tubagens e a torneira têm que ser montadas, enxaguadas e verificadas de acordo com as normas em vigor.
- A prescrições de instalação válidas nos respetivos países devem ser respeitadas.
- As dimensões de montagem indicadas nas instruções de montagem são ideais para pessoas com uma altura aprox. 1800 mm e têm que ser eventualmente adaptadas. Neste contexto deve ter-se em atenção que alterações na altura de montagem obrigam a alterações na altura mínima, bem como alterações nas dimensões de ligação.
- Durante a montagem do produto por técnicos qualificados, deve ter-se em atenção que a superfície de fixação seja plana em toda a área da fixação (sem juntas sobrepostas/salientes ou ladrilhos deslocados), que o dispositivo de montagem na parede seja adequado para uma montagem na parede e que este não apresente nenhuns pontos fracos. Os parafusos e buchas incluídos no volume de fornecimento são apenas adequados para betão. Para outros métodos de montagem na parede devem ser respeitadas as indicações do fabricante das buchas.
- O filtro de rede deve ser colocado para proteger o chuveiro de areias e resíduos provenientes da tubagem. Resíduos e areias podem danificar componentes, ou provocar mau funcionamento do chuveiro; as avarias assim provocadas anulam a nossa responsabilidade e anulam a nossa garantia.
- Em caso de emergência é possível encurtar o tubo entre a torneira e a cabeça do chuveiro, na parte inferior, com uma serra fina.
- Se o esquentador causar problemas ou se tiver pressões de águas diferentes, tem de instalar um limitador de caudal na alimentação da água fria. (incluído no volume de fornecimento, referência 97510000).
- O produto não foi concebido para utilização em combinação com um banho de vapor!

Dados Técnicos

Pressão de funcionamento: max. 1 MPa
 Pressão de func. recomendada: 0,25 - 0,5 MPa
 Pressão testada: 1,6 MPa
 (1 MPa = 10 bar = 147 PSI)
 Temperatura da água quente: max. 80°C
 Temp. água quente recomendada: 65°C
 Distância entre eixos: 150 ± 12 mm
 Ligações G 1/2: fria à direita - quente à esquerda
 Desinfecção térmica: max. 70°C / 4 min

Função anti-retorno e anti-vácuo

Este produto foi única e exclusivamente concebido para água potável!

Descrição do símbolo



Não utilizar silicone que contenha ácido acético!

max. ≈ 42°C

Safety Function (ver página 34)
 Graças à função de segurança pode-se regular a temperatura máxima por exemplo max. 42°C.



Afinação (ver página 34)

Após a montagem deve-se controlar a temperatura de saída da torneira e ajustá-la na temperatura desejada pelo cliente.



Manutenção (ver página 35)

- Para garantir um funcionamento suave do elemento termostático é necessário de vez em quando rodar totalmente o manípulo da termostática da posição quente para a fria.
- A misturadora está equipada com válvulas anti-retorno. As válvulas anti-retorno devem ser verificadas regularmente de acordo com a DIN EN 1717 segundo os regulamentos nacionais ou regionais (pelo menos uma vez por ano).



Medidas (ver página 38)



Fluxograma (ver página 38)

- ① Chuveiro fixo
- ② Chuveiro de mão



Funcionamento (ver página 39)



Limpeza (ver página 36) e brochura em anexo



Peças de substituição (ver página 40)



Marca de controlo (ver página 40)



Acessórios especiais (não incluído no volume de fornecimento)

Arruela espaçadora cromado #98681000

| Falha | Causa | Solução |
|---|--|---|
| Água insuficiente | - Pressão não adequada - Filtro sujo (#96922000) | - Verificar a pressão da água - Limpar o filtro entre o chuveiro e o tubo flexível (#96922000) |
| | - Filtro do vedante do chuveiro sujo | - Limpar o filtro entre o chuveiro e o tubo flexível |
| Fluxos cruzados, água quente a ser forçada a entrar no tubo da água fria, ou vice-versa, quando a misturadora está fechada. | - Válvula anti-retorno suja ou com fugas | - Limpar a válvula antiretorno, substitua se necessário |
| A temperatura da água não corresponde à temperatura seleccionada | - A misturadora termos tática não foi ajustada - Temperatura da água quente muito baixa | - Ajustar a misturadora termostática - Aumentar a temperatura da água quente para 42° C a 65° C. |
| Não é possível regular a temperatura | - Regulador da temperatura calcificado | - Limpar regulador da temperatura |
| Esquentador não funciona com a termostática | - O limitador de caudal não foi retirado - Filtro sujo - Válvula anti-retorno está presa | - Retirar o limitador de caudal - Limpar / trocar o filtro - Trocar a válvula anti-retorno |



Montagem ver página 31



Wskazówki bezpieczeństwa

- ⚠ Aby uniknąć zranień, takich jak zgniecenia czy przecięcia, podczas montażu należy nosić rękawice.
- ⚠ Ramię prysznica jest przystosowane do trzymania głowicy prysznica i nie może być obciążane innymi przedmiotami!
- ⚠ Zarówno dzieci, jak i dorośli z fizycznymi, psychicznymi i/lub sensorycznymi ograniczeniami nie mogą korzystać z prysznica bez opieki. Osoby znajdujące się pod wpływem alkoholu lub narkotyków nie mogą korzystać z prysznica.
- ⚠ Należy unikać kontaktu strumienia wyływającego z głowicy z wrażliwymi częściami ciała (np. oczami). Należy zachowywać odpowiednią odległość pomiędzy głowicą a ciałem.
- ⚠ Produktu nie wolno używać jako uchwytu do trzymania się. Należy zamontować osobny uchwyt.
- ⚠ Prysznic może być używany tylko do kąpieli, higieny i czyszczenia ciała.
- ⚠ Znaczne różnice ciśnień na dopływach ciepłej i zimnej wody muszą zostać wyrównane.

Wskazówki montażowe

- Przed montażem należy skontrolować produkt pod kątem szkód transportowych. Po montażu nie widać żadnych szkód transportowych ani szkód na powierzchni.
- Przewody i armatura muszą być montowane, płukane i kontrolowane według obowiązujących norm.
- Należy przestrzegać wytycznych instalacyjnych obowiązujących w danym kraju.
- Wymiary montażowe podane w instrukcji montażowej są idealne dla osób o wzroście sięgającym ok. 1800 mm i w razie konieczności należy je dostosować. Należy przy tym zwrócić uwagę na fakt, iż przy zmienionej wysokości montażu zmienia się minimalna wysokość, a także ulegają zmianie wymiary przyłączy.
- Montaż produktu musi być wykonany przez wykwalifikowanego fachowca. Powierzchnia w miejscu montażu musi być równa (bez uskoków wzgl. wzajemnie przesuniętych płytek). Ściana w miejscu montażu musi być stabilna. Dołożone w komplecie śruby i kołki rozporowe są przeznaczone do betonu. Przy innych rodzajach ścian należy odpowiednio dobrać mocowanie i przestrzegać zaleceń producenta.
- Znajdujące się przy prysznicy sitko musi zostać zainstalowane, aby zatrzymać zanieczyszczenia z instalacji. Przedostające się zanieczyszczenia mogą mieć ujemny wpływ na działanie i/lub prowadzić do usterek w działaniu elementów prysznica. Za powstałe z tego tytułu szkody firma Hansgrohe nie ponosi odpowiedzialności.
- W razie konieczności rurę między armaturą a prysznicem sufitowym w dolnym obszarze można skrócić przy użyciu małej piły
- Przy wystąpieniu problemów z przepływem podgrzewaczem wody lub przy dużych różnicach ciśnień, w dopływie wody zimnej należy zamontować dołączony tutaj dławik (nr art. 97510000).
- Produkt nie jest przewidziany do zastosowania w łaźni parowej!

Dane techniczne

| | |
|------------------------------------|---------------------------------|
| Ciśnienie robocze: | maks. 1 MPa |
| Zalecane ciśnienie robocze: | 0,25 - 0,5 MPa |
| Ciśnienie próbne: | 1,6 MPa |
| (1 MPa = 10 bary = 147 PSI) | |
| Temperatura wody gorącej: | maks. 80°C |
| Zalecana temperatura wody gorącej: | 65°C |
| Wymiary przyłącza: | 150 ± 12 mm |
| Przyłącza G 1/2: | Zimna z prawej - Ciepła z lewej |
| Dezynfekcja termiczna: | maks. 70°C / 4 min |

Zabezpieczony przed przepływem zwrotnym

Produkt przeznaczony wyłącznie do wody pitnej!

Opis symbolu



Nie stosować silikonów zawierających kwas octowy!

max.
≈ 42°C

Safety Function (patrz strona 34)

Dzięki funkcji zabezpieczającej można przestawić żądaną maksymalną temperaturę np. na maks. 42°C.



Regulacja (patrz strona 34)

Po ukończeniu montażu należy sprawdzić temperaturę na wylocie z armatury i ustawić temperaturę żądaną przez klienta.



Konserwacja (patrz strona 35)

- Aby zachować łatwość obsługi termostatu, od czasu do czasu należy go przekręcić na całkiem zimną i na całkiem ciepłą wodę.
- Termostat wyposażony został w zabezpieczenia przed przepływem zwrotnym. Działanie zabezpieczeń przed przepływem zwrotnym, zgodnie z normą DIN EN 1717 i miejscowymi przepisami, musi być kontrolowane (DIN 1988, raz w roku).



Wymiary (patrz strona 38)



Schemat przepływu (patrz strona 38)

- ① Prysznic sufitowy
- ② Prysznic ręczny



Obsługa (patrz strona 39)



Czyszczenie (patrz strona 36) i dołączona broszura



Części serwisowe (patrz strona 40)



Znak jakości (patrz strona 40)



Wyposażenie specjalne (Nie jest częścią dostawy)

Podkładka do wyrównania płytek ceramicznych chrom #98681000

| Usterka | Przyczyna | Pomoc |
|---|--|--|
| Mała ilość wody | - Zbyt niskie ciśnienie zasilające - Zabrudzone sitka (#96922000) - Zabrudzona uszczelka z sitkiem w prysznicu | - Sprawdzić ciśnienie w instalacji - Wyczyścić sitka przed termostatem i we wkładzie termostatycznym (#96922000) - Oczyszczyć uszczelkę z sitkiem pomiędzy prysznicem a węże |
| Przepływ krzyżowy, woda ciepła przy zamkniętej armaturze wpływa do przewodu wody zimnej lub odwrotnie | - Zabrudzone / uszkodzone zabezpieczenie przed przepływem zwrotnym | - Wyczyścić wzgl. wymienić zabezpieczenie przed przepływem zwrotnym |
| Temperatura wody nie zgadza się z ustawioną wartością | - Termostat nie został wyregulowany - Za niska temperatura ciepłej wody | - Przeprowadzić regulację termostatu - Podwyższyć temperaturę wody ciepłej na 42°C do 65°C |
| Brak możliwości regulacji temperatury | - Wkład termostatyczny zakamieniony | - Wymienić wkład termostatyczny |
| Po otwarciu armatury nie załącza się podgrzewacz przepływowy | - Dławik przepływu nie został usunięty z prysznica ręcznego - Zabrudzone sitka - Zablockowane zabezpieczenie przed przepływem zwrotnym | - Usunąć dławik z prysznica ręcznego - Oczyszczyć/ wymienić sitka - Wymienić zabezpieczenie przed przepływem zwrotnym |



Montaż patrz strona 31



Bezpečnostní pokyny

- ⚠ Pro zabránění řezným zraněním a pohmožděninám je nutné při montáži nosit rukavice.
- ⚠ Držák sprchové hlavice je dimenzován pouze pro držení sprchové hlavice a nesmí se zatěžovat dalšími předměty!
- ⚠ Děti a dospělí osoby s tělesným, duševním a / nebo smyslovým postižením nesmí produkt používat bez dozoru. Osoby pod vlivem alkoholu nebo drog nesmí produkt používat.
- ⚠ Je nutné zabránit kontaktu vodních paprsků sprchy s měkkými částmi těla (např. očima). Je nutné dodržovat dostatečný odstup mezi sprchou a tělem.
- ⚠ Produkt nesmí být používán jako madlo. Je nutné namontovat samostatné madlo.
- ⚠ Produkt smí být používán pouze ke koupání a za účelem tělesné hygieny.
- ⚠ Je nutné vyrovnat velké rozdíly tlaku mezi přípoji studené a teplé vody.

Pokyny k montáži

- Před montáží je třeba produkt zkontrolovat, zda nebyl při transportu poškozen. Po zabudování nebudou uznány žádné škody způsobené transportem nebo poškození povrchu.
- Vedení a armatura musí být namontovány, propláchnuty a otestovány podle platných norem.
- Je třeba dodržovat montážní pravidla platné v dané zemi.
- Montážní rozměry uvedené v návodu pro montáž jsou ideální pro osoby s výškou postavy přibližně 1800 mm a v případě potřeby je nutné je přizpůsobit. Při tom je zapotřebí dbát na to, že se při změně výšky montáže změní požadovaná minimální výška a že je třeba brát ohled na přípojovací rozměry.
- Při montáži produktu kvalifikovaným odborným personálem je třeba dbát na to, aby upevňovací plochy byly v celém rozsahu upevněny rovne (žádné vyčnívající spáry nebo navzájem přesazené obklady), aby konstrukce stěny byla pro montáž produktu vhodná a zvláště aby v ní nebyla žádná slabá místa. Přiložené vruty a hmoždinky jsou vhodné pouze pro beton. Při jiných konstrukčních materiálech stěny je třeba se řídit údaji výrobce hmoždinek.
- Do přívodu musí být zabudováno se sprchou dodávané sítko, aby zachycovalo nečistoty vyplavené z vodovodní sítě. Vyplavené nečistoty mohou ovlivnit funkci sprchy a nebo mohou vést i k jejímu poškození. Na takto vzniklé škody se nevztahuje záruka firmy Hansgrohe.
- V případě nutnosti lze trubku mezi armaturou a sprchovou hlavici ve spodní oblasti zkrátit jemnou pilkou.
- Při problémech s průtokovým ohřivačem nebo většími rozdíly tlaku se musí do přívodu studené vody zabudovat příložený škrťací ventil (kat.č.97510000).
- Výrobek není určen k použití ve spojení s parní lázní!

Technické údaje

| | |
|--------------------------------|------------------------------|
| Provozní tlak: | max. 1 MPa |
| Doporučený provozní tlak: | 0,25 - 0,5 MPa |
| Zkušební tlak: | 1,6 MPa |
| (1 MPa = 10 bar = 147 PSI) | |
| Teplota horké vody: | max. 80 °C |
| Doporučená teplota horké vody: | 65 °C |
| Rozteč přípojení: | 150 ± 12 mm |
| Přípoje G 1/2: | studená vpravo - teplá vlevo |
| Tepelná desinfekce: | max. 70 °C / 4 min |

Vlastní jištění proti zpětnému nasátí.

Výrobky Hansgrohe jsou vhodné pro přímý kontakt s pitnou vodou.

Popis symbolů



Nepoužívat silikon s obsahem kyseliny octové!

max. $\approx 42^\circ\text{C}$

Safety Function (viz strana 34)

Díky Safety Function je možné předem nastavit nejvyšší požadovanou teplotu, např. max. 42°C.



Nastavení (viz strana 34)

Po zamontování je třeba zkontrolovat výstupní teplotu armatury a nastavit ji na teplotu dle požadavku zákazníka.



Údržba (viz strana 35)

- Aby byl zajištěn lehký chod regulační jednotky, měl by se termostat čas od času nastavit na úplně horkou a úplně studenou vodu.
- Termostat je vybaven omezovačem zpětného toku. U zpětných ventilů se musí podle DIN EN 1717 v souladu s národními nebo regionálními předpisy testovat jejich funkčnost (alespoň jednou ročně).



Rozměry (viz strana 38)



Diagram průtoku (viz strana 38)

- ① Horní sprcha
- ② Ruční sprcha



Ovládání (viz strana 39)



Čištění (viz strana 36) a příložená brožura



Servisní díly (viz strana 40)



Zkušební značka (viz strana 40)

Zvláštní příslušenství (není součástí dodávky)



destička pro vyrovnání obkladů chrom #98681000

| Porucha | Příčina | Odstranění |
|--|---|--|
| Málo vody | - Nízký tlak v přívodu. - Sítko na zachycování nečistot je zanesené (#96922000) - Sítko v těsnění u sprchy zanesené | - Zkontrolovat tlak v potrubí - Vyčistit lapače nečistot před termostatem a na regulační jednotce (#96922000) - Vyčistit sítko v těsnění mezi sprchou a hadicí |
| Křížení toků, teplá voda se při zavřené armatuře tlačí do přívodu studené vody nebo naopak | - Znečištěný nebo netěsný zpětný ventil | - Zpětný ventil vyčistit, případně vyměnit |
| Teplota u výstupu nesouhlasí s nastavenou teplotou | - Teplota u výstupu nesouhlasí s nastavenou teplotou - Nízká teplota teplé vody | - Nastavit termostat - Teplotu horké vody zvýšit na 42°C až 65°C |
| Nelze regulovat teplotu | - regulační jednotka zanesena vodním kamenem | - vyměnit regulační jednotku |
| průtokový ohřivač v provozu s termostatem nezapne | - Není odstraněn kroužek ze sprchy - Sítko na zachycování nečistot je zanesené - Zpětný ventil je zablokovaný | - Odstranit kroužek ze sprchy - Vyčistit případně vyměnit sítko - Vyměnit zpětný ventil |



Montáž viz strana 31



Bezpečnostné pokyny

- ⚠ Pri montáži musíte nosiť rukavice, aby ste predišli pomliaždeninám a rezným poraneniam.
- ⚠ Rameno držiaka hlavice sprchy je určené len na uchytenie hlavice sprchy a nesmie sa zaťažovať inými predmetmi!
- ⚠ Produkt nesmú bez dozoru používať deti, ako aj dospelé osoby s telesným, duševným a/alebo zmyslovým postihnutím. Produkt nesmú používať ani osoby, ktoré sú pod vplyvom alkoholu alebo drog.
- ⚠ Vyhybajte sa kontaktu vodného lúča sprchy s citlivými miestami tela (napr. oči). Dodržiavajte dostatočnú vzdialenosť medzi sprchou a telom.
- ⚠ Výrobok sa nesmie používať ako držadlo. K tomu účelu sa musí namontovať samostatné držadlo.
- ⚠ Produkt sa smie používať len na kúpanie a telesnú hygienu.
- ⚠ Veľké rozdiely v tlaku medzi prípojkami studenej a teplej vody musia byť vyrovnané.

Pokyny pre montáž

- Pred montážou musíte produkt skontrolovať, či nebol počas transportu poškodený. Po zabudovaní nebudú uznané žiadne škody spôsobené transportom alebo poškodenia povrchu.
- Ledningarna och blandaren måste monteras, spolás igenom och kontrolleras enligt de gällande normerna.
- Je potrebné dodržiavať smernice o inštalácii, ktoré sú práve teraz platné v krajinách.
- Montážne rozmery uvedené v návode na montáž sú ideálne pre osoby s výškou postavy približne 1800 mm a v prípade potreby je nutné ich prispôsobiť. Pritom je nutné si uvedomiť, že pri zmenenej výške montáže sa mení minimálna výška a je nutné dbať na rozmery rozmiestnenia prípojkok.
- Pri montáži produktu kvalifikovaným odborným personálom je nutné dbať na to, aby upevňovacie plochy boli v celom rozsahu upevnenia rovné (žiadne vyčnievajúce škáry alebo navzájom predsadené obklady), aby konštrukcia steny bola pre montáž produktu vhodná a zvlášť aby v nej neboli žiadne slabé miesta. Priložené vruty a hmoždinky sú vhodné len pre betón. Pri iných konštrukčných materiáloch steny je nutné riadiť sa údajmi výrobcu hmoždiniek.
- Do prívodu musí byť zabudované so sprchou dodávané sítko, aby zachytilo nečistoty vyplavené z vodovodnej siete. Vyplavené nečistoty môžu ovlivniť funkciu sprchy, alebo spôsobiť jej poškodenie. Na takto vzniknuté škody sa nevzťahuje záruka firmy Hansgrohe.
- V prípade potreby môžete trubku medzi armatúrou a sprchovou hlavou v spodnej oblasti skrátiť jemnou pilkou.
- V prípade problémov s prietokovým ohrievačom alebo pri veľkých rozdieloch tlaku sa musí na prítoku studenej vody použiť priložený redukčný ventil (číslo výrobku 97510000).
- Výrobok nie je vhodný na použitie v spojení s parným kúpeľom!

Technické údaje

| | |
|---------------------------------|------------------------------|
| Prevádzkový tlak: | max. 1 MPa |
| Doporučený prevádzkový tlak: | 0,25 - 0,5 MPa |
| Skúšobný tlak: | 1,6 MPa |
| (1 MPa = 10 bar = 147 PSI) | |
| Teplota teplej vody: | max. 80 °C |
| Doporučená teplota teplej vody: | 65 °C |
| Prípájacie rozmery: | 150 ± 12 mm |
| Prípoje G 1/2: | studená vpravo - teplá vľavo |
| Termická dezinfekcia: | max. 70 °C / 4 min |

Vlastná poistka proti spätnému nasatiu.

Výrobok je koncipovaný výhradne pre pitnú vodu!

Popis symbolov



Nepoužívať silikón s obsahom kyseliny octovej!

max. ≈ 42 °C

Safety Function (viď strana 34)

Vďaka Safety Function je možné vopred nastaviť najvyššiu požadovanú teplotu, napr. max. 42°C.



Nastavenie (viď strana 34)

Po úspešnej montáži musíte prekontrolovať výstupnú teplotu armatúry a nastaviť ju na zákazníkom požadovanú teplotu.



Údržba (viď strana 35)

- Aby bol zaistený ľahký chod regulačnej jednotky, mal by sa termostat z času na čas nastaviť na maximálne horúcu a maximálne studenú vodu.
- Batéria je vybavená spätným uzáverom. Pri spätných ventiloch sa musí podľa DIN EN 1717 v súlade s národnými alebo regionálnymi predpismi testovať ich funkčnosť (aspoň raz ročne).



Rozmery (viď strana 38)



Diagram prietoku (viď strana 38)

- 1 Horná sprcha
- 2 Ručná sprcha



Obsluha (viď strana 39)



Čistenie (viď strana 36) a priložená brožúra



Servisné diely (viď strana 40)



Osvedčenie o skúške (viď strana 40)

Zvláštne príslušenstvo (nie je súčasťou dodávky)



doštička pre vyrovnanie obkladov chróm #98681000

| Porucha | Príčina | Pomoc |
|---|--|--|
| Málo vody | - Nízky tlak v prívode. - Sítko v tesnení sprchy je znečistené (#96922000) | - Skontrolovať tlak v potrubí - Vyčistiť filter pred termostatom a na regulačnej jednotke (#96922000) |
| Kríženie tokov, teplá voda sa pri uzavretej armatúre tlačí do prívodu studenej alebo naopak | - Sítko v tesnení sprchy je znečistené - Znečistený alebo netesný spätný ventil | - Vyčistiť sítko tesnení medzi sprchou a hadicou - Spätný ventil vyčistiť, prípadne vymeniť |
| Teplota na výtoku nesúhlasí s nastavenou teplotou | - Nebol nastavený termostat - Nízka teplota teplej vody | - Nastaviť termostat - Teplotu teplej vody zvýšiť na 42°C až 65°C |
| Nie je možné regulovať teplotu | - Regulačná jednotka zanesená vodným kameňom | - Vymeniť regulačnú jednotku |
| Prietokový ohrievač sa počas prevádzky termostatu nezapína | - Nie je odstránený krúžok zo sprchy - Sítko v tesnení sprchy je znečistené - Obmedzovač spätného nasatia je zablokovaný | - Odstrániť krúžok zo sprchy - Vyčistiť resp. vymeniť sítko - Vymeniť obmedzovač spätného nasatia |



Montáž viď strana 31



安全技巧

- △ 装配时为避免挤压和切割受伤，必须戴上手套。
- △ 头顶莲蓬头夹持杆只为夹持头顶莲蓬头而设计，不得让其承载其它物品！
- △ 不得让儿童和肢体、精神和/或意识有障碍的成人在不受监管的情况下使用淋浴系统。受酒精或毒品影响的人员不得使用淋浴系统。
- △ 必须避免让身体敏感部位（如眼睛）接触到莲蓬头喷水。必须保持莲蓬头与人头之间有足够的距离。
- △ 该产品不得作扶柄使用。必须安装单独的扶柄。
- △ 淋浴系统只允许作为洗浴、卫生和洁身之用。
- △ 冷热水管间过大的压力差必须予以平衡。

安装提示

- 安装前必须检查产品是否受到运输损害。安装后将不认可运输损害或表面损伤。
- 管道和阀门必须根据通用标准进行安装、冲洗和检查。
- 请遵守当地国家现行的安装规定。
- 本安装说明中所规定的安装尺寸理想用于身高 1800 mm 左右的人士。尺寸可根据需要进行修改。在这种情况下，您必须留意，如果安装高度改变，则花洒到地板的最小高度也随之改变，且必须考虑到连接尺寸的改变。
- 在安装产品的位置，安装人员必须确保安装面的墙面是平的（没有突出物或瓷砖没有突起），墙体结构适合产品的安装并没有弱点。包装内的膨胀螺丝只适用于混凝土墙体。对于其他墙体结构必须咨询膨胀螺丝生产商的建议。
- 必须装上花洒所附带的滤网密封垫，以过滤管道里的杂质污物。杂质污物会影响花洒的功能和/或损坏花洒的功能部件，由此而产生的产品损坏不属于汉斯格雅的保修范围。
- 紧急情况下，可使用细的锯子将下方区域中阀门与头顶莲蓬头之间的管子锯短。
- 如果连续流热水器导致任何问题，或者出现了不同的水压，您必须在冷水端安装附送的水流限制器（商品编号 97510000）。
- 本产品并非设计来与蒸气浴连接使用！

技术参数

| | |
|----------------------------|----------------|
| 工作压强: | 最大 1 MPa |
| 推荐工作压强: | 0,25 - 0,5 MPa |
| 测试压强: | 1,6 MPa |
| (1 MPa = 10 bar = 147 PSI) | |
| 热水温度: | 最大 80°C |
| 推荐热水温度: | 65°C |
| 中心距离: | 150 ± 12 mm |
| 连接管线G 1/2: | 左热右冷 |
| 热力消毒: | 最大 70°C / 4 分钟 |

自动防止回流

该产品专为饮用水设计！

符号说明



请勿使用含有乙酸的硅！

max.
≈ 42°C

安全功能 (参见第页 34)

恒温阀芯的安全功能可以预先设定所希望的最高出水温度，例如最高温度为42°C



校准 (参见第页 34)

在接下来的安装之后，必须检查龙头的出水温度并将其调整为客户所需的温度。



保养 (参见第页 35)

• 为了保证恒温器的稳定运转，请务必定期从最热到最冷转动调温器。

• 此恒温龙头带有单向阀。单向阀必须在符合国家或当地的法律的情况下按照DIN EN 1717定期检查（至少一年一次）。



大小 (参见第页 38)



流量示意图 (参见第页 38)

- ① 顶置花洒
- ② 手持花洒



操作 (参见第页 39)



清洗 (参见第页 36) 并附有小手册



备用零件 (参见第页 40)



检验标记 (参见第页 40)



选装附件 (不在供货范围内)

匹配瓷砖的圆盘 镀铬 #98681000








| 问题 | 原因 | 补救 |
|--------------------------------|---|--|
| 龙头出水量小 | - 水压不足 - 过滤网有垃圾堵塞 (#96922000) | - 检查总水压 - 清洁龙头前面和MTC恒温阀芯的过滤网。 (#96922000) |
| 串水，在龙头关闭的状态下，热水被强迫流入冷水管路，或者相反。 | - 花洒滤网有垃圾堵塞 - 单向阀有垃圾堵塞或漏水 | - 清洗花洒和软管间的过滤密封件 - 清洗单向阀，如有必要则更换新的 |
| 龙头出水温度和温度设定的不符 | - 恒温器未被调节 - 热水温度过低 | - 调节恒温器 - 将热水温度从42°C升高到65°C |
| 水温无法调节 | - 恒温阀芯表面结垢 | - 更换-恒温阀芯 |
| 使用恒温龙头后，燃气热水器不工作 | - 手持花洒的流量限制器没有转动 - 过滤网有垃圾堵塞 - 单向阀无法回缩 | - 转动流量限制器 - 清洗过滤网/更换过滤网 - 更换单向阀 |



安装 参见第页 31



Указания по технике безопасности

-  Во время монтажа следует надеть перчатки во избежание прищемления и порезов.
-  Кронштейн верхнего душа предназначен только для подсоединения верхнего душа. Запрещается подвешивать на него другие предметы!
-  Дети, а также взрослые с физическими, умственными и/или сенсорными недостатками должны пользоваться изделием только под присмотром. Запрещается пользоваться изделием в состоянии алкогольного или наркотического опьянения.
-  Не допускайте попадания струи воды из разбрызгивателя на чувствительные части тела (например, на глаза). Разбрызгиватель следует устанавливать на достаточном расстоянии от тела.
-  Изделие запрещается использовать в качестве рукоятки. Следует устанавливать специальную рукоятку.
-  Изделие разрешается использовать только в гигиенических целях: для принятия ванны и личной гигиены.
-  донного клапа. Перед установкой смесителя необходимо регулировочными кранами выровнять давление холодной и горячей воды при помощи вентилей регулирующих подачу воды в квартиру.

Указания по монтажу

- Перед монтажом следует проверить изделие на предмет повреждений при перевозке. После монтажа претензии о возмещении ущерба за повреждения при перевозке или повреждения поверхностей не принимаются.
- Трубы и арматура должны быть установлены, промыты и проверены в соответствии с действующими нормами.
- Необходимо соблюдать требования по монтажу, действующие в соответствующих странах.
- Указанные в монтажной инструкции монтажные размеры идеальны для лиц ростом около 1800 мм. В случае необходимости монтажные размеры следует менять. При этом нужно учесть, что при изменившейся высоте монтажа меняется также и минимальная высота, а изменение установочных размеров нужно принять во внимание.
- При монтаже изделия квалифицированным персоналом необходимо следить за тем, чтобы поверхность крепления была плоской во всей зоне крепления (без выступающих швов или смещения плитки), структура стен подходила для монтажа изделия и, в частности, не имела слабых мест. Прилагаемые винты и дюбели предназначены только для бетона. При других типах стен необходимо соблюдать указания производителей дюбелей.
- Для предотвращения попадания частиц грязи из водопроводной сети необходимо установить фильтр, прилагаемый к ручному душу. Частицы грязи могут нарушить отдельные функции и/или привести к повреждению функциональных деталей ручного душа, Hansgrohe не несет ответственность за повреждения вследствие отсутствия фильтра.
- По мере необходимости лобзиком можно укоротить трубу между арматурой и верхним душем в нижней области.
- При неполадках проточного нагревателя или значительных перепадах давления в подвод холодной воды следует установить дроссель, входящий в комплект (арт. № 97510000).
- Изделие не предназначено для использования в паровой бане!

Технические данные

| | |
|---------------------------------|---------------------------------|
| Рабочее давление: | не более. 1 МПа |
| Рекомендуемое рабочее давление: | 0,25 - 0,5 МПа |
| Давление: | 1,6 МПа |
| (1 МПа = 10 bar = 147 PSI) | |
| Температура горячей воды: | не более. 80°C |
| Рекомендуемая темп. гор. воды: | 65°C |
| Размеры подключения: | 150 ± 12 мм |
| Подключение G 1/2: | холодная справа - горячая слева |
| Термическая дезинфекция: | не более. 70°C / 4 мин |

укомплектован клапаном обратного тока воды

Изделие предназначено исключительно для питьевой воды!

Описание символов



Не применяйте силикон, содержащий уксусную кислоту.

max.
≈ 42°C

Safety Function (см. стр. 34)

С помощью функции Safety Function может быть задана максимальная температура воды, например 42°C.



Настройка (см. стр. 34)

По завершении монтажа необходимо проверить температуру арматуры на выходе и настроить температуру в соответствии с требованиями клиента



Техническое обслуживание (см. стр. 35)

- Для гарантии плавного изменения температуры и долгого срока службы необходимо периодически поворачивать ручку регулировки температуры из положение максимально горячая в положение максимально холодная вода.
- Термостат оснащен клапанами обратного течения. Защита обратного тока должна регулярно проверяться (минимум один раз в год) по стандарту DIN EN 1717 или в соответствии с национальными или региональными нормативами



Размеры (см. стр. 38)



Схема потока (см. стр. 38)

- ① Верхний душ
- ② Ручной душ



Эксплуатация (см. стр. 39)



Очистка (см. стр. 36) и прилагаемая брошюра



Комплект (см. стр. 40)



Знак технического контроля (см. стр. 40)



Специальные принадлежности (не включено в объем поставки!)

Шайба для выравнивания с уровнем плитки хром #98681000

Неисправность

Причина

Устранение неисправности

| | | |
|--|---|---|
| недостаточный давление (если устан напор воды) | - Проблемы водоснабжения | - Проверить овлен насос проверить работу насоса |
| | - Грязеулавливающие сита загрязнены (#96922000) | - Очистите грязеулавливающие сита перед термостатом и на регуляторе (#96922000) |
| | - Фильтр душа загрязнен | - Очистить фильтр |
| Подмес воды, в закрытом положении горячая вода стремится в подводку холодной воды или наоборот | - Клапан обратного тока воды загрязнен или неисправен | - Очистить кланан или заменить при необходимости |
| | - Термостат не настроен | - Настроить термостат |
| Температура смешанной воды не соответствует шкале | - Температура горячей воды слишком низкая | - Поднять температуру горячей воды с 42 град.С до 65 град.С |
| | - Регулятор засорен накипью | - Замените регулятор |
| Проточный нагреватель не включается в режиме работы термостата | - Дроссель не удален из ручного душа | - Извлеките дроссель из ручного душа |
| | - Грязеулавливающие сита загрязнены | - Очистите / замените грязеулавливающие сита |
| | - Клапан обратного тока заедает | - Замените клапаны обратного течения |



Монтаж см. стр. 31



Biztonsági utasítások

- ⚠ A szerelésnél a zúzdások és vágási sérülések elkerülése érdekében kesztyűt kell viselni.
- ⚠ A zuhanyfej karja csak a zuhanyfej tartására alkalmas, és nem szabad más tárgyakkal megterhelni!
- ⚠ Gyermekek, valamint testileg, szellemileg fogyatékos és / vagy érzékelésben korlátozott személyek nem használhatják felügyelet nélkül a terméket. Alkohol és kábítószer befolyása alatt álló személyek nem használhatják a terméket.
- ⚠ Kerülni kell a zuhansugár érintkezését érzékeny testrészekkel (pl. szemek). Be kell tartani a megfelelő távolságot a zuhanyfej és a test között.
- ⚠ A terméket nem szabad kapaszkodónak használni. Ehhez külön kapaszkodót kell felszerelni.
- ⚠ A terméket csak fürdéshez, mosakodáshoz, és egészségügyi tisztálkodáshoz szabad használni.
- ⚠ A hidegvíz- és a melegvíz-csatlakozások közötti nagy nyomáskülönbséget kikell egyenlíteni!

Szerelési utasítások

- A szerelés előtt ellenőrizni kell, hogy a terméknek nincs-e szállítási sérülése. Beépítés után a szállítási- vagy felületi sérüléseket nem ismerik el.
- A vezetékeket és a csaptelepet az érvényes szabványoknak megfelelően kell felszerelni, öblíteni és ellenőrizni
- Az egyes országokban érvényes installációs irányelveket be kell tartani.
- A szerelési útmutatóban megadott szerelési méretek kb. 1800 mm testmagasságú személyeknek alkalmasak, és ennek megfelelően átméretezendők. Itt arra kell ügyelni, hogy az átméretezett szerelési magasságnál megváltozik a minimális magasság és figyelembe kell venni a csatlakozó méreteinek változását.
- Miközben szakképzett szakember végzi a termék felszerelését, ügyelni kell arra, hogy a rögzítési felületek a rögzítési terület teljes egészén síkok (nincsenek kiálló fugák vagy csempeszélek), a fal felépítése alkalmas a termék felszereléséhez, és különösképpen, hogy nincsenek benne gyenge pontok. A mellékelt csavarok és dübelek csak betonhoz alkalmasak. Egyéb falzatoknál figyelembe kell venni a dűbelgyártó gyártói utasításait.
- A kézi zuhanyhoz csomagolt szűrőtömítést be kell szerelni a vízhálózatból származó szennyeződések kiküszöbölésére. A beáramló szennyeződések akadályozhatják és / vagy teljesen tönkre is tehetik a zuhany funkcióit. Az ezekből adódó károkért a Hansgrohe nem felel.
- Szükség esetén a csövet a csap és a zuhanyfej között, az alsó részen, egy finom fűrésszel le lehet rövidíteni.
- Az átfolyós melegítő meghibásodásakor vagy nagy nyomáskülönbségek esetén a hidegvíz körben a mellékelt fojtószelep (cikkszám 97510000) alkalmazható.
- A terméket nem gőzfürdővel együttes használatra tervezték!

Műszaki adatok

| | |
|---------------------------------|----------------------------|
| Üzemi nyomás: | max. 1 MPa |
| Ajánlott üzemi nyomás: | 0,25 - 0,5 MPa |
| Nyomáspróba: | 1,6 MPa |
| (1 MPa = 10 bar = 147 PSI) | |
| Forróvíz hőmérséklet: | max. 80 °C |
| Forróvíz javasolt hőmérséklete: | 65 °C |
| Csatlakozási méret: | 150 ± 12 mm |
| G 1/2 csatlakozás: | hideg jobbra - meleg balra |
| Termikus fertőtlenítés: | max. 70 °C / 4 perc |

Visszafolyás gátlóval

A terméket kizárólag ivóvízhez tervezték!

Szimbólumok leírása



Ne használjon ecetsavtartalmú szilikon!

max. $\approx 42^\circ\text{C}$

Safety Function (Biztonsági funkció) (lásd a oldalon 34)
A biztonsági funkcióknak köszönhetően a kívánt hőmérsékletet pl. 42 Celsius fokban maximálhatjuk.



Beszereles (lásd a oldalon 34)

A felszerelés után ellenőrizni kell a csaptelepből kifolyó víz hőmérsékletét, és az ügyfél által kívánt hőmérsékletre kell beállítani.



Karbantartás (lásd a oldalon 35)

- Ahhoz, hogy a szabályozóegység jól működjön, a termosztátot időről időre teljesen megrege és teljesen hidegre kell állítani.
- A termosztát visszafolyás-gátlóval van felszerelve. A visszafolyás-gátlók működése a DIN EN 1717 szabványnak megfelelően, a nemzeti vagy területi rendelkezésekkel összhangban, évente egyszer ellenőrizendő!



Méretet (lásd a oldalon 38)



Átfolyási diagramm (lásd a oldalon 38)

- ① Fejzuhany
- ② Kézi zuhany



Használat (lásd a oldalon 39)



Tisztítás (lásd a oldalon 36) és mellékelt brossúrával



Tartozékok (lásd a oldalon 40)



Vizsgajel (lásd a oldalon 40)

Egyéb tartozék (a szállítási egység nem tartalmazza)



Csempেকেgyenlítő lemez króm #98681000

| Hiba | Ok | Megoldás |
|---|--|---|
| Kevés víz | - a nyomás nem megfelelő - A szennyfogó szűrő koszos. (#96922000) | - a vezetékek nyomását ellenőrizni kell - A termosztát előtt és a szabályozó egységen lévő szennyfogó szűrők megtisztítása (#96922000) |
| Kereszfolyás, a melegvíz a csap zárt állapotában a hidegvíz vezetékbe áramlik és fordítva | - A zuhany szűrőtömítése koszos - a visszafolyás-gátló piszkos vagy hibás | - A zuhany és a cső közötti szűrőt ki kell tisztítani - a visszafolyás-gátlót tisztítani kell ill. ki kell cserélni |
| A kifolyóvíz hőmérséklete nem egyezik a termosztáton beállított hőmérséklettel | - a termosztát nem lett beszabályozva - túl alacsony melegvíz hőmérséklet | - a termosztátot be kell szabályozni - a melegvíz hőmérsékletét 65 fokra kell felemelni |
| Nem lehetséges a hőmérséklet-szabályozás | - szabályozó egység elvzikkóvesedett | - szabályozó egység kicserélése |
| Az átfolyós melegítő nem kapcsol be a termosztát-üzem módban | - Nincs kisserelve a zuhanyrózsából a vízmennyiség szabályozó. - A szennyfogó szűrő koszos. - A visszafolyás-gátló beragadt. | - El kell távolítani a vízmennyiség szabályozót. - A szennyfogó szűrőt tisztítani/cserélni kell. - A visszafolyás-gátló kicserélése javasolt. |



Szerelés lásd a oldalon 31



Turvallisuusohjeet

- Asennuksessa on käytettävä käsiineitä puristumien ja viiltojen aiheuttamien tapaturmien estämiseksi.
- Pääsuihkun varsi on tarkoitettu vain kannattamaan pääsuihkua. Sitä ei saa kuormittaa muilla esineillä!
- Lapset ja ruumiillisesti, henkisesti ja/tai aistillisesti rajoittuneet aikuiset eivät saa käyttää suihkujärjestelmää ilman valvontaa. Alkoholin tai huumeiden vaikutuksessa olevat henkilöt eivät saa käyttää suihkujärjestelmää.
- Suihkuveden kontaktia herkkien ruumiinosien (esim. silmien) kanssa on vältettävä. Suihkun ja vartalon välissä on oltava riittävä väli.
- Tuotetta ei saa käyttää kädensijana. On asennettava erillinen kädensija.
- Suihkujärjestelmää saa käyttää ainoastaan kylpy-, hygienia- ja puhdistustarkoituksiin.
- Suuret paine-erot kylmä- ja kuumavesiliitäntöjen välillä on tasattava.

Asennusohjeet

- Ennen asennusta on tarkastettava tuotteen mahdolliset kuljetusvahingot. Asennuksen jälkeen kuljetus- ja pintavaurioita ei hyväksytä.
- Putket ja hana on asennettava, huuhdeltava ja tarkastettava voimassa olevien standardien mukaisesti.
- Jokaisessa maassa on noudatettava siellä päteviä asennusohjeita.
- Asennusohjeessa annetut asennusmitat sopivat n. 180 cm:n pituiselle henkilölle, ja niitä on tarvittaessa muutettava. Tässä on otettava huomioon, että asennuskorkeuden muuttuessa muuttuu myös vähimmäiskorkeus, ja muutos on otettava huomioon liitäntöjen mitoissa.
- Kun pätevä ammattihenkilöstö suorittaa tuotteen asennusta, on huomioitava, että kiinnityspinta on koko kiinnityksen alueella tasainen (ei ulkonevia saumoja tai laattojen tasomuutoksia) ja, että seinän rakenne soveltuu tuotteen asentamiseen eikä siinä ole heikkoja kohtia. Mukana olevat kiinnitysruuvit ja kiinnitysankkurit soveltuvat betoniin kiinnittämiseen. Kiinnitettäessä tuotetta muihin seinärakenteisiin, noutata kiinnittimien valmistajan ohjeita.
- Käsisuihkun mukana toimitettu sihtitiiviste on asennettava paikalleen, jotta liian huuhtoutuminen vesijohtoverkostosta käsisuihkuun estyy. Huuhtoutuvat likahiukaset voivat häiritä suihkun toimintaa tai vahingoittaa toimintaosia, Hansgrohe ei vastaa tästä aiheutuneista vahingoista.
- Tarvittaessa putken voi lyhentää hienolla sahalla hanan ja pääsuihkun välillä alaosasta.
- Jos läpivirtauskuumentimet tai suuret paine-erot aiheuttavat ongelmia, kylmän veden syöttöön on asennettava pakkauksessa oleva kuristin (tuotenumero 97510000).
- Tuotetta ei ole tarkoitettu käytettäväksi yhdessä höyrykyllyn kanssa!

Tekniset tiedot

| | |
|---------------------------------|-----------------------------------|
| Käyttöpaino: | maks. 1 MPa |
| Suosittelut käyttöpaino: | 0,25 - 0,5 MPa |
| Koestuspaine: | 1,6 MPa |
| (1 MPa = 10 bar = 147 PSI) | |
| Kuuman veden lämpötila: | maks. 80 °C |
| Kuuman veden suosituslämpötila: | 65 °C |
| Liitäntämitat: | 150 ± 12 mm |
| Liittimet G 1/2: | kylmä oikealla - kuuma vasemmalla |
| Lämpödesinfektio: | maks. 70 °C / 4 min |

Estää itsestään paluuvirtauksen

Tuote on suunniteltu käytettäväksi ainoastaan juomaveden kanssa!

Merkin kuvaus



Älä käytä etikkahappopitoista silikonial!

max.
≈ 42 °C

Safety Function (katso sivu 34)

Safety Function:ista johtuen haluttu maksimilämpötila voidaan esiasettaa, esimerkiksi maks. 42 °C.



Säätö (katso sivu 34)

Asennuksen jälkeen on tarkastettava hanan ulosvirtauslämpötila ja säädettävä asiakkaan toivomaan lämpötilaan.



Huolto (katso sivu 35)

- Säätöyksikön kevytkäyttöisyyden takaamiseksi, säädä säätöyksikkö ajoittain täysin kylmälle ja täysin kuumalle.
- Termostaatti on varustettu vastaventtiileillä. Vastaventtiilien toiminta on tarkastettava säännöllisesti paikallisten ja kansallisten määräysten mukaisesti (DIN 1988, kerran vuodessa).



Mitat (katso sivu 38)



Virtausdiagrammi (katso sivu 38)

- Pääsuihku
- Käsisuihku



Käyttö (katso sivu 39)



Puhdistus (katso sivu 36) ja oheinen esite



Varaosat (katso sivu 40)



Koestusmerkki (katso sivu 40)

Erityisvaruste (ei kuulu toimitukseen)



Laatansovituslevy kromi #98681000

| Häiriö | Syy | Toimenpide |
|---|--|---|
| Vähän vettä | - Syöttöpaine ei ole riittävä - Likasihdit likaantuneet (#96922000) | - Tarkasta putkiston paine - Puhdista termostaatin ja säätöyksikön likasihdit (#96922000) |
| Ristiinvirtaus, hanan ollessa kiinni lämmin vesi pääsee virtaamaan kylmänveden putkeen tai päinvastoin. | - Suuntaisventtiili likaantunut / viallinen | - Puhdista suuntaisventtiili, vaihda tarvittaessa |
| Veden ulostulolämpötila ei vastaa säädettyä lämpötilaa | - Termostaattia ei ole säädetty - Lämminveden lämpötila liian alhainen | - Säädetä termostaatti - Kohota lämmiäveden lämpötila arvoon välillä 42°C ja 65°C |
| Lämpötilan säätö ei ole mahdollista | - lämpötilan säätöyksikkö kalkkeutunut | - Vaihda lämpötilan säätöyksikkö |
| Läpimenokuumentin ei kytkeydy päälle termostaattikäytössä | - Käsisuihkussa olevaa kuristinta ei ole poistettu - Likasihdit likaantuneet - Suuntaisventtiili juuttunut | - Poista kuristin käsisuihkusta - Puhdista / vaihda likasihdit - Vaihda suuntaisventtiili |



Asennus katso sivu 31



⚠ Säkerhetsanvisningar

- ⚠ Handskar ska bäras under monteringsarbetet så att man kan undvika kläm- och skärskadorna.
- ⚠ Armen som håller huvudduschen är bara konstruerad för detta; den får inte belastas med andra föremål!
- ⚠ Barn samt vuxna med fysiska, psykiska eller sensoriska funktionshinder får inte använda produkten ensamma. Personer som är påverkade av alkohol- eller droger får inte använda produkten.
- ⚠ Undvik att rikta duschstrålarna mot känsliga kroppsdelar (t. ex. ögonen). Det måste finnas ett tillräckligt stort avstånd mellan duschen och kroppen.
- ⚠ Produkten får inte användas som handtag. Ett separat handtag måste monteras.
- ⚠ Produkten får bara användas till kroppshygien med bad och dusch.
- ⚠ Stora tryckskillnader mellan anslutningarna för varmt och kallt vatten måste utjämnas.

Monteringsanvisningar

- Det måste undersökas om produkten har transportskador innan den monteras. Efter monteringen accepteras inga transport- eller ytskiktsskador.
- Ledningarna och blandaren måste monteras, spolas igenom och kontrolleras enligt de gällande normerna.
- De installationsriktlinjer som gäller i länderna ska följas.
- De monteringsmått som anges i monteringsanvisningen passar 1,80 m långa personer och måste eventuellt anpassas. Det är då viktigt att tänka på att den minsta höjden ändras när monteringshöjden blir en annan och att hänsyn måste tas till de ändrade anslutningsmåten.
- När kvalificerad fackpersonal monterar produkten är det viktigt att tänka på att monteringsytan är plan i alla delar av arbetsytan (inga fogar som sticker ut eller klinkerförskjutningar), att väggkonstruktionen passar till montering av produkten samt att den inte har svaga punkter. Medföljande skruvar och plugg är endast avsedda för betong. Vid andra väggkonstruktioner skall anvisningarna från pluggtillverkaren beaktas.
- Silpackningen som följer med duschen måste monteras för att undvika att smuts från ledningsnätet tränger in. Smuts som spolas in kan påverka funktionerna och/eller leda till skador på funktionsdelar i duschen. Hansgrohe fränsäger sig allt ansvar för skador som kan härledas till detta.
- Om det behövs kan röret mellan blandare och huvuddusch kortas i den nedre delen med en fintandad såg.
- Vid problem med varmvattenberedaren eller stora tryckskillnader måste den medföljande strypventilen (artikelnummer 97510000) monteras i kallvatteninflödet.
- Produkten är inte avsedd att användas tillsammans med ett ångbad!

Tekniska data

| | |
|--|-----------------------------|
| Driftstryck: | max. 1 MPa |
| Rek. driftstryck: | 0,25 - 0,5 MPa |
| Tryck vid provtryckning: (1 MPa = 10 bar = 147 PSI) | 1,6 MPa |
| Varmvattentemperatur: | max. 80 °C |
| Rek. varmvattentemp.: | 65 °C |
| Anslutningsmått: | 150 ± 12 mm |
| Anslutningar G 1/2: | kallt höger - varmt vänster |
| Termisk desinfektion: | max. 70 °C / 4 min |

Självspärr mot återflöde

Produkten är enbart avsedd för dricksvatten!

Symbolförklaring



Använd inte silikon som innehåller ättiksyra!

max.
≈ 42 °C

Safety Function (se sidan 34)

Med hjälp av Safety Function kan du ställa in den önskade maximaltemperaturen till exempelvis 42°C och så förhindra skällningsrisk för barn.



Inställning av maxtemperatur (se sidan 34)

Efter monteringen måste blandarens uttemperatur kontrolleras och ställas in på den temperatur som kunden vill ha.



Skötsel (se sidan 35)

- För att garantera att termostaten ej kalkar igen, ska den regelbundet, en gång per vecka, konditioneras. Det sker genom att man några gånger snabbt slår om temperaturen från hett till kallt och tillbaka.
- Termostaten är utrustad med backventiler. Backventilens funktion måste kontrolleras regelbundet enligt nationella eller regionala bestämmelser (DIN 1988 en gång per år) i enlighet med DIN EN 1717.



Måtten (se sidan 38)



Flödesschema (se sidan 38)

- ① Huvuddusch
- ② Handdusch



Hantering (se sidan 39)



Rengöring (se sidan 36) och medföljande broschyr



Reservdelar (se sidan 40)



Testsigill (se sidan 40)

Specialtillbehör (medföljer ej leveransen)



Kakelutjämningsbricka krom #98681000

| Störning | Orsak | Åtgärd |
|--|---|---|
| För lite vatten | - Vattentrycket är för lågt - Smutsfiltren är igensmutsade (#96922000) | - Kontrollera ledningstryck - Rengör smutsfiltren vid inloppen och på termosensorn (#96922000) |
| | - Silfiltret i duschen smutsigt | - Rengör silfiltret mellan slangen och termostaten |
| Korsflöde – varmt vatten pressas vid avstängd ermostat in i kallvatten- inloppet, och vice versa | - Backventil är igensmutsad eller otät | - Rengör backventil, byt ut om nödvändigt |
| Den faktiska vatten-temperaturen stämmer inte överens med den Inställda | - Termostaten ställdes inte in - Varmvattentemperaturen är för låg | - Justera termostaten - Höj varmvattentemperaturen till mellan 42°C och 65°C |
| Temperaturen kan ej ställas in | - Termosensorn är igenkalkad | - Byt termosensorn |
| Varmvattenberedare slår ej på vid användning av termostaten | - Vattenbegränsare i handduschen har ej tagits bort - Smutsfiltren är igensmutsade - Backventil är defekt | - Ta bort vattenbegränsaren - Rengör / byt smutsfilter - Byt backventil |



Montering se sidan 31



Saugumo technikos nurodymai

- ⚠️ Apsaugai nuo užspaudimo ir įsijovimo montavimo metu mūvėkite pirštines.
- ⚠️ Dušo laikiklis skirtas tik dušo galvutei laikyti, todėl neturi būti apkraunamas kitokiais daiktais!
- ⚠️ Gaminis draudžiama naudoti vaikams, taip pat suaugusiems su fizine, dvasine negale ir (arba) sensorikos sutrikimais. Gaminį taip pat draudžiama naudoti asmenims, apsvaigusiems nuo alkoholio arba narkotikų.
- ⚠️ Būtina vengti dušo vandens srovės kontakto su jautriomis kūno vietomis (pvz., akimis). Todėl būtina laikytis tinkamu atstumu nuo dušo.
- ⚠️ Gaminys neturi būti naudojamas kaip rankena. Rankena montuojama atskirai.
- ⚠️ Gaminys turi būti naudojamas tik maudymuisi, kūno higienai ir švarai palaikyti.
- ⚠️ Turi būti išlyginti šalto ir karšto slėgio nelygumai.

Montavimo instrukcija

- Prieš montuojant būtina patikrinti, ar gaminys nebuvo pažeistas transportavimo metu. Sumontavus pretenzijos dėl transportavimo ir paviršiaus pažeidimų nepriimamos.
- Vamzdžiai ir sujungimai turi būti montuojami, plaunami ir tikrinami pagal galiojančias normas.
- Laikykites atitinkamoje šalyje galiojančių direktyvų dėl įrengimo.
- Montavimo instrukcijoje nurodyti išmatavimai idealiai tinka 1800 mm ūgio žmonėms. Galima keisti aukštį, bet tuomet keičiasi minimalus rekomenduojamas patalpos aukštis ir turi būti atsižvelgta į vandens jungties matmenų pasikeitimą.
- Montuojant produktą, specialistas privalo įsitikinti, kad sienos plotas, prie kurio dedama montavimo plokštė, yra lygus (jokių plytelių ar kitų nelygumų), kad sienos struktūra yra pritaikyta produkto montavimui ir neturi jokių silpnų vietų. Pakuotėje esantys varžtai ir kaiščiai yra skirti tik betonui. Esant kitokiai sienai, varžtus ir kaiščius reikia rinktis pagal paskirtį.
- Tinklelis, kuris yra rankų dušas pakuotėje, privalo būti įstatytas, kad būtų apsaugota nuo išorės nešvarumų. Nešvarumai gali pakenkti rankų dušas funkcionalumui ir (arba) sugadinti rankų dušas funkcines dalis. Tokiu atveju "Hansgrohe" atsakomybės nepriima.
- Ypatingais atvejais vamzdelis tarp jungčių ir dušo galvutės apatinėje dalyje gali būti patrupintas plonu pjūkleliu.
- Esant problemoms su momentiniu šildikliu ar slėgių skirtumu, privaloma instaliuoti pridėtą vandens ribotuvą ant šalto vandens tiekimo jungties (Art.Nr.97510000)
- Gaminis netinkamas naudoti garo pirtyje!

Techniniai duomenys

Darbinis slėgis: ne daugiau kaip 1 MPa
 Rekomenduojamas slėgis: 0,25 - 0,5 MPa
 Bandomasis slėgis: 1,6 MPa
 (1 MPa = 10 barų = 147 PSI)
 Karšto vandens temperatūra: ne daugiau kaip 80 °C
 Rekomenduojama karšto vandens temperatūra: 65 °C
 Atstumas tarp centrų: 150 ± 12 mm
 Prijungimas G 1/2: Šaltas vanduo dešinėje, karštas - kairėje
 Terminis dezinfekavimas: ne daugiau kaip 70 °C / 4 min

Su atbuliniu vožtuvu

Produktas skirtas tik geriamajam vandeniui!

Simbolio aprašymas



Nenaudokite silikono, kurio sudėtyje yra acto rūgšties!

max. Apsaugos funkcija (žr. psl. 34)

≈ 42 °C

"Safety" funkcija karšto vandens temperatūra gali būti iš anksto ribota iki, pvz., ne aukštesnės kaip 42 °C.



Nustatymas (žr. psl. 34)

Baigus montavimo darbus, turi būti išmatuota armatūros išvado temperatūra ir nustatyta vartotojo pageidaujama temperatūra.



Techninis aptarnavimas (žr. psl. 35)

- Tam, kad būtų garantuotas tolygus temperatūros reguliavimas ir ilgas naudojimas, būtina periodiškai temperatūros rankenėlę pasukti į karščiausios ir šalčiausios temperatūros padėtį.
- Termostatas yra su grįžtamosios srovės sustabdymo vožtuvais. Atbulinio vožtuvo apsauga privalo būti tikrinama reguliariai (mažiausiai kartą per metus pagal DIN 1988) pagal DIN EN1717 arba pagal galiojančias nacionalines arba regionines normas.



Išmatavimai (žr. psl. 38)



Pralaidumo diagrama (žr. psl. 38)

- 1 galvos dušas
- 2 Rankų dušas



Eksploatacija (žr. psl. 39)



Valymas (žr. psl. 36) ir pridama brošiūra



Atsarginės dalys (žr. psl. 40)



Bandymo pažyma (žr. psl. 40)



Specialūs priedai (nėra pridama)



Plytelių išlyginimo diskas chrom #98681000

| Gedimas | Priežastis | Priemonė |
|--|--|---|
| Per maža srovė | - Slėgis nepakankamas - Užsikimšęs filtras (#96922000) | - Patikrinti vamzdžių spaudimą - Išvalyti termostato ir temperatūros regulatoriaus filtrus (#96922000) |
| Kryžminis tekėjimas, uždarius maišytuvą, karštas vanduo papuola į šalto vandens vamzdį | - Dušo galvos filtras užsikimšęs - Atbulinis vožtuvas užsikimšęs / pažeistas | - Išvalyti dušo galvos filtrą - Išvalyti arba pakeisti atbulinį vožtuvą |
| Vandens temperatūra nesutampa su nustatyta temperatūra | - Termostatas nereguliuotas - Per maža karšto vandens temperatūra | - Reguluoti termostatą - Karšto vandens temperatūrą pakelti nuo 42 °C bis 65 °C |
| Temperatūros reguliavimas neįmanomas | - temperatūros regulatorius apkalkėjęs | - temperatūros regulatorių pakeisti |
| Momentinis pašildytojas neįsijungia, veikiant termos-tatui | - Neišimtas ribotuvas iš dušo galvutės - Užsikimšęs filtras - Abulinis vožtuvas neveikia | - Išimti ribotuvą iš dušo galvutės - Išvalyti / pakeisti filtrą - Pakeisti atbulinį vožtuvą |



Montavimas žr. psl. 31



Sigurnosne upute

- ⚠ Prilikom montaže se radi sprječavanja prignječenja i posjekotina moraju nositi rukavice.
- ⚠ Nosač tuša iznad glave je dimenzioniran samo za držanje danog tuša i ne smije se opterećivati drugim predmetima!
- ⚠ Djeca, kao i tjelesno, mentalno i/ili senzorno hendikepirane odrasle osobe ne smiju se koristiti proizvodom bez nadzora. Osobe koje su pod utjecajem alkohola ili droga ne smiju se koristiti proizvodom.
- ⚠ Mora se izbjegavati kontakt mlaza iz tuša s osjetljivim dijelovima tijela (npr. očima). Tijelo korisnika mora biti dovoljno udaljeno od tuša.
- ⚠ Proizvod ne smije služiti za pridržavanje. U tu se svrhu mora postaviti zaseban rukohvat.
- ⚠ Proizvod se smije primjenjivati samo za kupanje, tuširanje i osobnu higijenu.
- ⚠ Velika razlika u pritisku između vruće i hladne vode mora biti izbalansirana.

Upute za montažu

- Prije montaže mora se provjeriti je li proizvod oštećen prilikom transporta. Nakon ugradnje se ne priznaju nikakve reklamacije koje se odnose na površinska i transportna oštećenja.
- Cijevi i armatura moraju biti postavljeni, isprani i testirani prema važećim normama.
- Obvezno se moraju uvažiti propisi o instalacijama koji vrijede u dotičnoj zemlji.
- Montažne dimenzije navedene u uputama za montažu idealne su za osobe visine oko 1800 mm te se prema potrebi moraju prilagoditi konkretnoj visini korisnika. Pritom valja uzeti u obzir da se u slučaju promjene montažne visine mijenja i minimalna visina kao i da se tada mora uvažiti i promjena priključnih dimenzija.
- Kada proizvod montira kvalificirano stručno osoblje treba paziti da čitava površina na koju se učvršćuje bude ravna (bez istaknutih fuga ili krivljenja pločica), da je zidna konstrukcija primjerena montaži proizvoda te osobito da nema slabih mjesta. Priloženi vijci i moždanici prikladni su samo za beton. Kod drugih zidnih nadgradnji treba obratiti pažnju na navode proizvođača moždanika.
- Filter potrebno je ugraditi kako bi se regulirao protok vode i smanjio dotok prljavštine. Za eventualna oštećenja uzrokovana prljavštinom proizvođač Hansgrohe nije odgovoran.
- Cijev se u krajnjem slučaju između armature i tuša iznad glave može u donjem dijelu skratiti pilom sa sitnim zupcima.
- Kod problema s protočnim bojlerom ili kod velikih razlika u tlaku potrebno je u cijev za dotok hladne vode ugraditi priloženi ograničavač (oznaka proizvoda: 97510000).
- Proizvod nije predviđen za primjenu u parnim kupaonicama!

Tehnički podatci

| | |
|--|-----------------------------|
| Najveći dopušteni tlak: | tlak 1 MPa |
| Preporučeni tlak: | 0,25 - 0,5 MPa |
| Probni tlak: | 1,6 MPa |
| (1 MPa = 10 bar = 147 PSI) | |
| Temperatura vruće vode: | tlak 80 °C |
| Preporučena temperatura vruće vode: | 65 °C |
| Razmak od sredine: | 150 ± 12 mm |
| Spojevi G 1/2: | hladna desno - topla lijevo |
| Termička dezinfekcija: | tlak 70 °C / 4 min |
| Funkcije samo-čišćenja | |
| Proizvod je koncipiran isključivo za pitku vodu! | |

Opis simbola



Nemojte koristiti silikon koji sadrži octenu kiselinu!

max.
≈ 42 °C

Safety Funkcija (pogledaj stranicu 34)

Zahvaljujući Safety funkciji može se podesiti željena maksimalna temperatura, npr. i 42 °C



Regulacija (pogledaj stranicu 34)

Nakon obavljene montaže treba provjeriti izlaznu temperaturu na armaturi i prilagoditi je prema želji klijenta.



Održavanje (pogledaj stranicu 35)

- Kako bi se olakšala prohodnost i produljio vijek trajanja regulacijske jedinice, potrebno je s vremena na vrijeme podesiti termostat iz položaja maksimalno tople u položaj maksimalno hladne vode.
- Termostat je opremljen nepovratnim ventilom. Ispravnost nepovratnog ventila mora se redovito provjeravati prema standardu DIN EN 1717 i u skladu sa važećim propisima (najmanje jednom godišnje).



Mjere (pogledaj stranicu 38)



Dijagram protoka (pogledaj stranicu 38)

- ① tuš iznad glave
- ② Ručni tuš



Upotreba (pogledaj stranicu 39)



Čišćenje (pogledaj stranicu 36) i priložena brošura



Rezervni dijelovi (pogledaj stranicu 40)



Oznaka testiranja (pogledaj stranicu 40)

Posebni pribor (Nije sadržano u isporuci!)



Sustav za balansiranje protoka krom #98681000

| Greška | Uzrok | Otklanjanje |
|--|--|---|
| Nedovoljno vode | - Prenizak pritisak vode - Filtri su prljavi (#96922000) | - Ispitajte tlak u cijevima - Očistite rešetkasti filter ispred termostata i na regulacijskoj jedinici (#96922000) |
| Križni tok vode, kod zatvorene armature vruća voda ulazi u cijev s hladnom vodom i obrnuto | - Filter tuša je prljav | - Očistite filter između tuša i crijeva |
| Temperatura na slavini ne podudara se s podešenom temperaturom | - Nepovratni ventil je prljav/neispravan | - Očistite ili zamijenite nepovratni ventil |
| Reguliranje temperature nije moguće | - Termostat nije podešen - Preniska temperatura tople vode | - Podesite termostat - Povećajte temperaturu vruće vode na 42-65 °C |
| Protočni bojler ne radi bez obzira na rad termostata | - Regulacijska jedinica začepljena je kamencem - Limiter protoka u ručnom tušu nije odstranjen - Filtri su prljavi | - Zamijenite regulacijsku jedinicu - Odstranite limiter protoka - Očistite ili zamijenite filter |
| | - Nepovratni ventil se nije vratio u početni položaj | - Zamijenite nepovratni ventil |



Sastavljanje pogledaj stranicu 31

**Güvenlik uyarıları**

- ⚠ Montaj esnasında ezilme ve kesilme gibi yaralanmaları önlemek için eldiven kullanılmalıdır.
- ⚠ Başlıklı püskürtücü kolu yalnızca başlıklı püskürtücünün tutulması için tasarlanmıştır, başka nesnelere üzerine yük bindirilmemelidir!
- ⚠ Bedensel, ruhsal ve/veya sensörük engelli çocuk ve yetişkinler gözetimsiz olarak duş sistemini kullanmamalıdır. Alkol veya uyuşturucu etkisinde olanlar duş sistemini kullanmamalıdır.
- ⚠ Püskürtme başlıklarının hassas organlara teması (örn. gözler) önlenmelidir. Püskürtücü ile beden arasında yeterli mesafe bırakılmalıdır.
- ⚠ Ürün tutma kolu olarak kullanılmamalıdır. Aynı bir tutma kolu monte edilmelidir.
- ⚠ Duş sistemi yalnızca banyo, hijyen ve beden temizliği amaçları doğrultusunda kullanılabilir.
- ⚠ Sıcak ve soğuk su bağlantıları arasında büyük basınç farklılıkları varsa, bu basınç farklılıklarının dengelenmesi gerekir.

Montaj açıklamaları

- Montaj işleminden önce ürün nakliye hasarları yönünden kontrol edilmelidir. Montaj işleminden sonra nakliye veya yüzey hasarları için sorumluluk üstlenilmemektedir.
- Boruların ve armatürün montajı, yıkanması ve kontrolü geçerli normlara göre yapılmalıdır.
- Ülkelerde geçerli kurulum yönetmeliklerine riayet edilmelidir.
- Montaj kılavuzunda belirtilen montaj ölçüleri, yaklaşık 1.800 mm boyundaki kişiler için idealdir ve gerekirse adapte edilmelidir. Bu sırada, montaj yüksekliğinin değişmesiyle birlikte minimum yüksekliğin de değiştiğine ve bağlantı ölçülerindeki değişikliğin göz önüne alınması gerektiğine dikkat edilmelidir.
- Müteahhit, ürünü monteleyeceği yer, yani montaj plakasının monte edileceği duvar alanının tümü düz (herhangi bir eklem yerinin ya da duvar fayansının çıkıntısıyla) engellenmemiş, yapısı ürünü montelemeye uygun bir şekilde ve herhangi zayıf noktası olamamasını sağlamalıdır. Kaplı vidalar ve çubuklar sadece beton için uygundur. Başka duvar yapıları için, imalatçının çubuk imal edenin belirttiği hususlar dikkate alınmalıdır.
- El duşu kafasına eklenmiş olan süzgeç contası, boru şebekesinden sızan kirlerin önüne geçmek için, yerine monte edilmelidir. İçeri sızan bu kirler duşun fonksiyonunu sekteleyebilir ve/veya duşun fonksiyon parçaları üzerinde hasarlara sebep olabilir, bu yüzden meydana gelen hasarlardan Hansgrohe sorumlu tutulamaz.
- Boru acil durumda armatür ile püskürtme başlığı arasında alt kısımdan ince bir testere ile kısaltılabilir.
- Şofbenle ilgili sorunlar olması durumunda ya da büyük basınç farklarında, birlikte verilen akım limitleyici (Ürün kodu 97510000) soğuk su beslemesine takılabilir.
- Ürün bir buhar banyosu ile bağlantılı olarak kullanım için öngörülmemiştir!

Teknik bilgiler

| | |
|---------------------------------|-----------------------|
| İşletme basıncı: | azami 1 MPa |
| Tavsiye edilen işletme basıncı: | 0,25 - 0,5 MPa |
| Kontrol basıncı: | 1,6 MPa |
| (1 MPa = 10 bar = 147 PSI) | |
| Sıcak su sıcaklığı: | azami 80°C |
| Tavsiye edilen su ısı: | 65°C |
| Bağlantı ölçüleri: | 150 ± 12 mm |
| G 1/2 bağlantılar: | soğuk sağ - sıcak sol |
| Termik dezenfeksiyon: | azami 70°C / 4 dak |

Geri emme önleyici

Ürün sadece şebeke suyu için tasarlanmıştır!

Simge açıklaması

Asetik asit içeren silikon kullanmayın!

max. Safety Function (bakınız sayfa 34)

≈ 42°C Emniyet fonksiyonu sayesinde, istenen maksimum sıcaklık Örn; maks. 42°C önceden ayarlanabilir.

**Ayarlama (bakınız sayfa 34)**

Montaj işlemi tamamlandıktan sonra vana çıkış sıcaklığı kontrol edilmeli ve müşterinin istediği sıcaklığa ayarlanmalıdır.

**Bakım (bakınız sayfa 35)**

- Ayar ünitesinin kolay hareket etmesini sağlamak için, termostat belirli aralıklarla tamamen sıcak ve soğuk konuma getirilmelidir.
- Termostat, çek valflarla donatılmıştır. DIN EN 1717 ve ulusal standartlar doğrultusunda Çek valfler düzenli olarak kontrol edilmelidir. (en az yılda bir kez)

**Ölçüleri (bakınız sayfa 38)****Akış diyagramı (bakınız sayfa 38)**

- 1 Baş duşu
- 2 El duşu

**Kullanımı (bakınız sayfa 39)****Temizleme (bakınız sayfa 36) ve birlikte verilen broşür****Yedek Parçalar (bakınız sayfa 40)****Kontrol işareti (bakınız sayfa 40)****Özel aksesuarlar (Teslimat kapsamına dahil değildir)**

Fayans dengeleme pulu krom #98681000

| arıza | sebeb | yardım |
|--|---|---|
| Az su geliyor | - Besleme basıncı yeterli değil - Filtre tıkanmış olabilir (#96922000) | - Hat basıncını kontrol edin - Termostatın önündeki ve ayar ünitesindeki filtreleri temizleyin (#96922000) |
| Çapraz akış, batarya kapalıyken sıcak su soğuk su hattına gönderiliyor ya da tam tersi | - Duşun süzgeci tıkanmış olabilir - Çek valf kirlenmiş / arızalı | - El duşu ile hortum arasındaki hortumu yıkayın - Çek valfi temizleyin ya da değiştirin |
| Çıkış sıcaklığı ayarlanan sıcaklıkla aynı değil | - Termostat ayarlanmadı - Sıcak suyun derecesi çok düşük | - Termostati ayarlayın - Sıcak su sıcaklığını 42°C'ye yükseltin |
| Sıcaklık ayarı mümkün değil | - ayar ünitesi kirlenmiş | - ayar ünitesini değiştirin |
| Termostat modunda şofben devreye girmiyor | - El duşunun içindeki akım limitleyici çıkartılmamış olabilir - Filtre tıkanmış olabilir - Çek valf çalışmıyor olabilir | - Akım limitleyiciyi el duşundan çıkartın - Filtreyi temizleyin yada çıkartın - Çek valfi değiştirin |

**Montajı bakınız sayfa 31**



! Instrucțiuni de siguranță

- La montare utilizați mănuși pentru evitarea contuziunilor și tăierii mâinilor.
- Brațul parei de duș este destinat doar pentru a susține para, acesta nu poate fi prevăzut cu alte obiecte.
- Copiii și adulții cu dizabilități corporale, mintale și senzoriale nu pot utiliza sistemul de duș nesupravegheați. De asemenea este interzisă utilizarea sistemului de duș de către persoane, care se află sub influența alcoolului sau a drogurilor.
- Evitați contactul jetului de apă cu părțile de corp sensibile (de ex. ochii). Țineți dușul la o distanță corespunzătoare de corp.
- Nu este permisă utilizarea produsului pe post de mâner. este nevoie de montarea unui mâner corespunzător.
- Sistemul de duș poate fi utilizat doar pentru spălarea, menținerea igienei și curățarea corpului.
- Diferențele de presiune mari între alimentarea cu apă rece și apă caldă trebuie echilibrate.

Instrucțiuni de montare

- Înainte de instalare verificați, dacă produsul prezintă deteriorări de transport. După instalare garanția nu acoperă deteriorările de transport și cele de suprafață.
- Conductele și bateriile trebuie montate, spălate și verificate conform normelor în vigoare.
- Respectați reglementările referitoare la instalare valabile în țara respectivă.
- Dimensiunile de montare din instrucțiunile de montare sunt ideale pentru persoane cu o înălțime de cca. 1800 mm și trebuie modificate dacă este cazul. Aici trebuie să țineți cont de modificarea înălțimii de montare, deoarece în acest caz se va modifica și înălțimea minimă de montare și astfel trebuie modificate toate dimensiunile de racordare.
- La montarea produsului de către un personal calificat trebuie să fiți atenți ca suprafața, unde se fixează produsul să fie plată pe toată suprafața utilizată (să nu existe rosturi sau faianțe proeminente), peretele să fie adecvat pentru montarea produsului și să nu există zone de rezistență redusă. Șuruburile și diblurile livrate sunt potrivite pentru ziduri de beton. La alte tipuri de zid respectați instrucțiunile producătorului diblului utilizat.
- Montați garnitura de filtru livrată împreună cu capătul de duș de mână pentru evitarea pătrunderii impurităților din rețeaua de alimentare. Impuritățile pătrunse pot influența funcționarea aparatului și/sau provoca deteriorarea capătului de duș. Garanția nu acoperă aceste daune.
- În caz de nevoie puteți prescurta țeava dintre armătură și para de duș pe porțiunea inferioară cu un ferăstrău mic.
- În cazul problemelor cu boilerul instant sau dacă apar mari diferențe de presiune instalați reductorul inclus în pachetul de livrare (nr. produs 97510000) pe racordul de apă rece.
- Produsul nu este prevăzut pentru a fi folosit în combinație cu o baie de aburi!

Date tehnice

| | |
|---------------------------------------|--------------------------------|
| Presiune de funcționare: | max. 1 MPa |
| Presiune de funcționare recomandată: | 0,25 - 0,5 MPa |
| Presiune de verificare: | 1,6 MPa |
| (1 MPa = 10 bar = 147 PSI) | |
| Temperatura apei calde: | max. 80 °C |
| Temperatura recomandată a apei calde: | 65 °C |
| Interax racorduri: | 150 ± 12 mm |
| Racorduri G 1/2 : | rece - dreapta / cald - stânga |
| Dezinfecție termică: | max. 70 °C / 4 min |

Asigurat contra scurgere înapoi

Produsul este destinat exclusiv pentru apă potabilă.

Descrierea simbolurilor



Nu utilizați silicon cu conținut de acid acetic!

max.
≈ 42 °C

Funcția de siguranță (vezi pag. 34)

Datorită funcției de siguranță puteți prerge temperatura maximă, de ex. 42 °C.



Reglare (vezi pag. 34)

După efectuarea montării trebuie să verificați temperatura de ieșire a armăturii și să reglați temperatura dorită de client.



Întreținere (vezi pag. 35)

- Pentru garantarea mișcării ușoare a unității de reglare, vă recomandăm să setați termostatul pe pozițiile limită cald și rece.
- Termostatul este dotat cu supape antiretur. Supapele de reținere trebuie verificate regulat conform DIN EN 1717 și standardele naționale sau regionale (anual conform DIN 1988).



Dimensiuni (vezi pag. 38)



Diagrama de debit (vezi pag. 38)

- Duș de tavan
- Duș de mână



Utilizare (vezi pag. 39)



Curățare (vezi pag. 36) și broșura alăturată



Piese de schimb (vezi pag. 40)



Certificat de testare (vezi pag. 40)

Accesorii opționale (nu este inclus în setul livrat)



Șaibă de reglare a debitului crom #98681000

| Deranjament | Cauza | Măsuri de remediere |
|---|---|--|
| Prea puțină apă | - Presiune de alimentare insuficientă. - Sitele de impurități murdare. (#96922000) | - Verificați presiunea din conducte. - Curățați sitele de impurități la intrarea termostatalui și în unitatea de reglare. (#96922000) |
| Curgere încuciată, apa caldă intră în conducta de apă rece sau invers, când bateria este închisă. | - S-a murdărit garnitura de sită a capătului de duș. - S-a murdărit / s-a defectat supapa antiretur. | - Curățați garnitura sită dintre capătul duș și furtun. - Curățați sau schimbați supapa antiretur dacă este cazul. |
| Temperatura apei la ieșire nu corespunde cu temperatura reglată. | - Termostatul nu a fost reglat. - Temperatura apei calde este prea mică | - Reglați termostatul. - Ridicați temperatura apei calde la o temperatură între 42 °C și 65 °C. |
| Temperatura nu poate fi reglată. | - Depuneri de calcar pe unitatea de reglare. | - Schimbați unitatea de reglare. |
| Boilerul instant nu funcționează cu termostat. | - Reductorul nu a fost demontat din dușul de mână. - Sitele de impurități murdare. - S-a blocat supapa antiretur. | - Îndepărtați reductorul din dușul de mână. - Curățați / schimbați sitele de impurități. - Schimbați supapa antiretur. |



Montare vezi pag. 31

**Υποδείξεις ασφαλείας**

- Για να αποφύγετε τραυματισμούς κατά τη συναρμολόγηση πρέπει να φοράτε γάντια.
- Ο βραχίονας του ντους κεφαλιού έχει μελετηθεί μόνο για να κρατά το ντους κεφαλιού, δεν επιτρέπεται να φορτίζεται με άλλα αντικείμενα!
- Παιδιά ή ενήλικες με μειωμένες σωματικές, διανοητικές και/ή αισθητήριες ανεπάρκειες δεν επιτρέπεται να χρησιμοποιούν το προϊόν χωρίς επίτηρηση. Άτομα υπό την επήρεια οινοπνεύματος ή ναρκωτικών δεν επιτρέπεται να χρησιμοποιούν σε καμία περίπτωση το προϊόν.
- Η επαφή δέσμης νερού του ντους με ευαίσθητες περιοχές του σώματος (π.χ. μάτια) πρέπει να αποφεύγεται. Διατηρείτε επαρκή απόσταση ανάμεσα στο ντους και το σώμα.
- Το προϊόν δεν επιτρέπεται να χρησιμοποιείται σαν λαβή στήριξης. Για τον σκοπό αυτό πρέπει να τοποθετηθεί ξεχωριστή λαβή στήριξης.
- Το προϊόν επιτρέπεται να χρησιμοποιείται μόνο σαν μέσο λουτρού, υγιεινής και καθαρισμού του σώματος.
- Οι διαφορές της πίεσης μεταξύ της σύνδεσης κρύου και ζεστού νερού θα πρέπει να αντισταθμίζονται.

Οδηγίες συναρμολόγησης

- Πριν τη συναρμολόγηση πρέπει να εξεταστεί το προϊόν για ζημιές μεταφοράς. Μετά την εγκατάσταση δεν αναγνωρίζονται ζημιές από τη μεταφορά ή επιφανειακές ζημιές.
- Οι σωλήνες και η μπαταρία πρέπει να τοποθετηθούν σύμφωνα με τα ισχύοντα πρότυπα, να τεθούν υπό πίεση και να δοκιμαστούν.
- Θα πρέπει να τηρούνται οι οδηγίες εγκατάστασης που ισχύουν σε κάθε κράτος.
- Οι διαστάσεις που αναφέρονται στις οδηγίες συναρμολόγησης είναι ιδανικές για άτομα με ύψος περ. 1800 mm και πρέπει, εάν χρειαστεί, να προσαρμοστούν. Στη φάση αυτή προσέξτε ότι με την αλλαγή του ύψους συναρμολόγησης τροποποιείται και το απαιτούμενο ελάχιστο ύψος, οπότε θα προκύψει αλλαγή και στις διαστάσεις σύνδεσης.
- Κατά τη συναρμολόγηση του προϊόντος από καταρτισμένο και εξειδικευμένο προσωπικό θα πρέπει να δοθεί προσοχή, ώστε η επιφάνεια στερέωσης στη συνολική περιοχή στερέωσης να είναι επίπεδη (να μην υπάρχουν προεξέχοντες αρμοί ή λιθογόμωση πλακιδίων), ώστε η κατασκευή του τοίχου να είναι κατάλληλη για τη συναρμολόγηση του προϊόντος και ώστε η επιφάνεια να μην παρουσιάζει αδύναμα σημεία. Οι συνημμένες βίδες και οι στυλισκοί ενδείκνυται μόνο για σκυρόδεμα. Σε άλλες επίτοιχες κατασκευές θα πρέπει να δοθεί προσοχή στα δεδομένα του Κατασκευαστή των στυλισκών.
- Πρέπει να εγκατασταθεί το παρέμβυσμα φίλτρου που συνοδεύει τον καταιονιστήρα κατά τέτοιο τρόπο, ώστε να αποφεύγονται ρύποι που προέρχονται από το δίκτυο ύδρευσης. Οι ρύποι από το δίκτυο ύδρευσης μπορούν να επηρεάσουν αρνητικά και/ή να προξενήσουν ζημία στα λειτουργικά τμήματα του καταιονιστήρα (ντους). Τέτοιου είδους ζημιές δεν καλύπτονται από την εγγύηση Hansgrohe.
- Αν χρειαστεί μπορεί να κοπεί και να κοντύνει ο σωλήνας ανάμεσα στη μπαταρία και την κεφαλή ντους, στο κάτω μέρος, με ένα λεπτό πριόνι.
- Εάν παρουσιαστούν προβλήματα στον ταχυθερμοσίφωνα ή μεγάλες διαφορές πίεσης, θα πρέπει να τοποθετηθεί το στραγγαλιστικό πηνίο που περιέχεται στη συσκευασία (αρ. είδους 97510000) στην κυκλοφορία του κρύου νερού.
- Το προϊόν δεν είναι κατάλληλο για χρήση σε ατμόλουτρο!

Τεχνικά Χαρακτηριστικά

| | |
|---------------------------------------|-----------------------------|
| Λειτουργία πίεσης: | έως 1 MPa |
| Συνιστώμενη λειτουργία πίεσης: | 0,25 - 0,5 MPa |
| Πίεση ελέγχου: | 1,6 MPa |
| (1 MPa = 10 bar = 147 PSI) | |
| Θερμοκρασία ζεστού νερού: | έως 80°C |
| Συνιστώμενη θερμοκρασία ζεστού νερού: | 65°C |
| Διαστάσεις σύνδεσης: | 150 ± 12 mm |
| Συνδέσεις G 1/2: | κρύο δεξιά - ζεστό αριστερά |
| Θερμική απολύμανση: | έως 70°C / 4 min |

Περιλαμβάνει βαλβίδα αντεπιστροφής.

Το προϊόν έχει σχεδιαστεί αποκλειστικά για πόσιμο νερό!

Περιγραφή συμβόλων

Μην χρησιμοποιείτε σιλικόνη που περιέχει οξικό οξύ!

max. Safety Function (Λειτουργία ασφαλείας) (βλ. Σελίδα 34)
 Χάρη στη λειτουργία ασφαλείας Safety Function, είναι δυνατή η προ-ρύθμιση της επιθυμητής μέγιστης θερμοκρασίας (π.χ. 42°C).



Ρύθμιση (βλ. Σελίδα 34)

Μετά τη συναρμολόγηση πρέπει να ελεγχθεί η θερμοκρασία εξόδου της μπαταρίας και να προσαρμοστεί στην επιθυμητή θερμοκρασία του πελάτη.



Συντήρηση (βλ. Σελίδα 35)

- Για να διασφαλίσετε την καλή λειτουργία της μονάδας ρύθμισης, θα πρέπει να ρυθμίσετε το θερμοστάτη από καιρού εις καιρόν σε εντελώς ζεστό ή εντελώς κρύο.
- Ο θερμοστάτης είναι εξοπλισμένος με μία βαλβίδα αντεπιστροφής. Οι βαλβίδες αντεπιστροφής πρέπει να ελέγχονται τακτικά ως προς τη λειτουργία τους, σύμφωνα με τις οδηγίες DIN EN 1717, σε σχέση με τους ισχύοντες εθνικούς ή τοπικούς κανόνες (το ελάχιστο μια φορά το χρόνο, σύμφωνα με το πρότυπο DIN 1988)



Διαστάσεις (βλ. Σελίδα 38)



Διάγραμμα ροής (βλ. Σελίδα 38)

- Καταιονιστήρας κεφαλιός
- Καταιονιστήρας χειρός



Χειρισμός (βλ. Σελίδα 39)



Καθαρισμός (βλ. Σελίδα 36) και συνημμένο φυλλάδιο



Ανταλλακτικά (βλ. Σελίδα 40)



Σήμα ελέγχου (βλ. Σελίδα 40)



Ειδικά αξεσουάρ (δεν περιλαμβάνεται στον παραδοτέο εξοπλισμό)

Δίσκος αντιστάθμισης πλακιδίων Επιχρωμιωμένο #98681000

| Βλάβη | Αιτία | Διόρθωση |
|---|--|--|
| Ανεπαρκές νερό | - Η πίεση παροχής δεν είναι επαρκής - Τα φίλτρα συλλογής ακαθαρσιών είναι λερωμένα (#96922000) - Βρώμικη στεγανοποιητική σήτα του καταιονιστήρα | - Ελέγξτε την πίεση των αγωγών αποχέτευσης/ύδρευσης - Καθαρίστε το φίλτρο συλλογής ακαθαρσιών προ του θερμοστάτη και επάνω στη μονάδα ρύθμισης (#96922000) - Καθαρίστε και, εάν χρειαστεί, αλλάξτε τη στεγανοποιητική σήτα μεταξύ καταιονιστήρα και σπινάλ |
| Η σταυροειδής ροή και το ζεστό νερό ρυθμίζονται με κλειστή βάνα στον αγωγό κρύου νερού, πατώντας τη βάνα ή αντίστροφα | - Βρώμικη/ελαττωματική βαλβίδα αντεπιστροφής | - Καθαρίστε και, εάν χρειαστεί, αλλάξτε τη βαλβίδα αντεπιστροφής |
| Η θερμοκρασία εκροής δεν συμφωνεί με τη ρυθμισμένη θερμοκρασία | - Ο θερμοστάτης δεν έχει ρυθμιστεί - Χαμηλή θερμοκρασία ζεστού νερού | - Ρυθμίστε το θερμοστάτη - Αυξήστε τη θερμοκρασία του ζεστού νερού μεταξύ των 42°C και των 65°C |
| Δεν είναι δυνατή η ρύθμιση της θερμοκρασίας | - Άλατα στη μονάδα ρύθμισης | - Αλλάξτε τη μονάδα ρύθμισης |
| Ο ταχυθερμοσίφωνα δεν ενεργοποιείται σε ταυτόχρονη λειτουργία του θερμοστάτη | - Το στραγγαλιστικό πηνίο δεν έχει αποσυναρμολογηθεί από τον καταιονιστήρα χειρός - Τα φίλτρα συλλογής ακαθαρσιών είναι λερωμένα - Η βαλβίδα αντεπιστροφής δεν γυρίζει πίσω. | - Καθαρίστε το στραγγαλιστικό πηνίο από τον καταιονιστήρα χειρός - Καθαρίστε/αλλάξτε το φίλτρο συλλογής ακαθαρσιών - Αλλάξτε τη βαλβίδα αντεπιστροφής |





Varnostna opozorila

- ⚠ Pri montaži je treba nositi rokavice, da se preprečijo poškodbe zaradi zmečkanih ali urezov.
- ⚠ Nosilna roka naglavne prhe je konstruirana le za nošenje prhe in je ne smete obremeniti z drugimi predmeti!
- ⚠ Otroci kot tudi odrasle osebe z omejenimi telesnimi, duševnimi in/ali senzoričnimi sposobnostmi ne smejo nenadzorovano uporabljati tega izdelka. Osebe, ki so pod vplivom alkohola ali drog, tega izdelka ne smejo uporabljati.
- ⚠ Izogibati se je treba stiku prhalnega curka z občutljivimi deli telesa (npr. očmi). Med telesom in prho mora biti vedno zadosten razmik.
- ⚠ Proizvoda ne smete uporabljati kot držalnega ročaja. V ta namen je treba montirati poseben ročaj.
- ⚠ Ta izdelek se sme uporabljati le z namenom umivanja, vzdrževanja higijene in telesne nege.
- ⚠ Velike razlike v tlaku med priključkom za mrzlo in priključkom za toplo vodo je potrebno izravnati.

Navodila za montažo

- Pred montažo je treba izdelek preveriti glede morebitnih transportnih poškodb. Po vgradnji transportne ali površinske poškodbe ne bodo več priznane.
- Cevi in armaturo je treba montirati, izprati in preveriti po veljavnih standardih.
- Upoštevati je treba pravilnike o inštalacijah, ki veljajo v posamezni državi.
- V navodilu za montažo navedene mere so idealne za osebe, visoke pribl. 1800 mm, in jih je treba po potrebi prilagoditi. Pri tem morate paziti na to, da se pri spremenjeni montažni višini spremeni tudi minimalna višina in je treba upoštevati spremembo priključnih mer.
- Kamorkoli bo pogodbenik namestil izdelek, mora poskrbeti, da je celotno območje stene na katero bo plošča nameščena ravno (brez štrlečih fug ali robov ploščic), ter da je struktura stene primerna za namestitev in je brez šibkih točk. Priloženi vijaki in ležaji so primerni le za beton. Za ostale zidne konstrukcije je potrebno upoštevati proizvajalčeva navodila.
- Filter, ki je priložen ročni prhi, je potrebno vgraditi, da prho zaščitimo pred umazanijo iz vodovodne napeljave. Umazanija lahko okvari ali poškoduje dele ročne prhe. Za tako nastalo škodo Hansgrohe ne odgovarja.
- V sili se lahko cev med armaturo in prho v spodnjem delu skrajša z drobno žago.
- Če prihaja do problemov s pretočnim grelnikom ali velikih razlik v tlaku, je v dotok mrzle vode treba vstaviti priložen omejevalnik (številka artikla 97510000).
- Proizvod ni predviden za uporabo v povezavi s parno kopeljo!

Tehnični podatki

| | |
|-------------------------------------|--------------------------|
| Delovni tlak: | maks. 1 MPa |
| Priporočeni delovni tlak: | 0,25 - 0,5 MPa |
| Preskusni tlak: | 1,6 MPa |
| (1 MPa = 10 bar = 147 PSI) | |
| Temperatura tople vode: | maks. 80 °C |
| Priporočena temperatura tople vode: | 65 °C |
| Razdalja od sredine: | 150 ± 12 mm |
| Priključki G 1/2: | mrzla desno - topla levo |
| Termična dezinfekcija: | maks. 70 °C / 4 min |

Zaščita proti povratnemu toku

Proizvod je zasnovan izključno za sanitarno vodo!

Opis simbola



Ne smete uporabiti silikona, ki vsebuje očetno kislino!

max. Varnostna funkcija . (glejte stran 34)

≈ 42 °C Varnostna funkcija omogoča, da vnaprej nastavimo najvišjo zeleno temperaturo npr. 42 °C.



Nastavitev (glejte stran 34)

Po uspešni montaži je treba preveriti iztočno temperaturo armature in jo nastaviti na temperaturo, ki jo želi stranka.



Vzdrževanje (glejte stran 35)

- Da bi zagotovili gladko delovanje enote za uravnavanje, je potrebno termostat občasno nastaviti popolnoma na toplo in popolnoma na mrzlo.
- Termostat je opremljen s protipovratnim ventilom. Delovanje protipovratnega ventila je potrebno v skladu z DIN EN 1717 in skladno z državnimi in regionalnimi določili (DIN 1988 enkrat letno) redno testirati.



Mere (glejte stran 38)



Diagram pretoka (glejte stran 38)

- ① Zidna prha
- ② Ročna prha



Upravljanje (glejte stran 39)



Čiščenje (glejte stran 36) in priložena brošura



Rezervni deli (glejte stran 40)



Preskusni znak (glejte stran 40)

Poseben pribor (Ni vključeno)



Izravnalna podložka za ploščice krom #98681000

| Napaka | Vzrok | Pomoč |
|---|---|---|
| Malo vode | - Ne zadosten oskrbovalni tlak - Filtri so umazani (#96922000) | - Preverite tlak v ceveh - Očistite filtre pred termostatom in na enoti za uravnavanje (#96922000) |
| Križni tok, toplo vodo ob zaprti armaturi potiska v cevi mrzle vode ali obratno | - Filtrirna mrežica prhe je umazana - Protipovratni ventil je umazan/pokvarjen | - Očistite filtrirno mrežico med prho in gibko cevjo - Očistite oz. po potrebi zamenjajte protipovratni ventil |
| Temperatura vode pri izlivu ne ustreza temperaturi, ki ste jo nastavili. | - Termostat ni bil justiran - Prenizka temperatura tople vode | - Justirajte termostat - Povišajte temperaturo tople vode na 42 °C do 65 °C |
| Uravnavanje temperature ni mogoče | - Enota za uravnavanje je poapnena | - Zamenjajte enoto za uravnavanje |
| Pretočni grelnik se ob uporabi termostata ne vklopi | - Omejevalnik pretoka ni odstranjen iz ročne prhe - Filtri so umazani - Protipovratni ventil je obtičal | - Odstranite omejevalnik pretoka iz ročne prhe - Očistite/zamenjajte filtre - Zamenjajte protipovratni ventil |



Montaža glejte stran 31



Ohutusjuhised

- ⚠ Kandke paigaldamisel muljumis- ja löikevigastuste vältimiseks kindaid.
- ⚠ Dušipea hoidik on mõeldud ainult dušipea hoidmiseks ja seda ei tohi muude esemetega koormata!
- ⚠ Lapsed, samuti kehaliste, vaimsete või tajupiiirangutega täiskasvanud ei tohi dušisüsteemi järelevalveta kasutada. Alkoholi või narkootikumide mõju all olevad isikud ei tohi dušisüsteemi kasutada.
- ⚠ Duši veejoad ei tohi kokku puutuda tundlike kehaosadega (nt silmad). Jätke duši ja keha vahele piisav vahe.
- ⚠ Toodet ei tohi kasutada käepidemena. Paigaldage eraldi käepide.
- ⚠ Toodet tohib kasutada ainult pesemis-, hügieeni- ja kehapuhastamisesmärkidel.
- ⚠ Kui külma ja kuuma vee ühenduste surve on väga erinev, tuleb need tasakaalustada.

Paigaldamisjuhised

- Enne paigaldamist tuleb toodet kontrollida transpordikahjustuste osas. Pärast paigaldamist ei tunnustata enam transpordi- või pinnakahjustuste kaebuseid.
- Voolikute ja segisti paigaldamisel, loputamisel ja kontrollimisel tuleb lähtuda kehtivatest normatiividest.
- Vastavas riigis kehtivaid paigalduseeskirju tuleb järgida.
- Paigaldusjuhendis esitatud paigaldusmõõdud on ideaalsed u. 1800 mm pikkustele inimestele ning vajadusel tuleb neid kohandada. Seejuures tuleb silmas pidada, et muutunud paigalduskõrguse korral muutub ka minimaalne kõrgus ning tuleb arvestada, et erinevad on ka ühendusmõõdud.
- Toote paigaldamisel peab töövõtja tagama, et kogu seinapind, kuhu paigaldusplaat kinnitatakse, on lame (ükski vuuk ega keraamiline plaat ei ulatu esile), ning et seina konstruktsioon on toote paigaldamiseks sobiv ja sellel puuduvad nõrgad kohad. Kaasasolevad kruvid ja tüüblid sobivad üksnes betoonile. Muude seinakonstruktsioonide puhul tuleb arvesse võtta tüüblitootja esitatud tooteandmeid.
- Kaitsmaks duši torust tuleva mustuse eest, on vaja paigaldada dušiga kaasasolev mustusesõel. Sissetulev mustus võib funktsioneerimist kahjustada ja/või rikkuda duši detaile. Sellest tulenevate kahjude eest Hansgrohe ei vastuta.
- Vajadusel saab segisti ja dušipea vahelise toru alumist osa lühendada peeneteralise saega.
- Kui esineb probleeme boileriga või on tegemist suurte surveerinevustega, tuleb külma vee pealevoolu paigaldada juuresolev drossel - (art nr 97510000).
- Toode ei sobi kasutamiseks aurusaunas!

Tehnilised andmed

| | |
|---------------------------------|----------------------------|
| Töörõhk | maks. 1 MPa |
| Soovitav töörõhk: | 0,25 - 0,5 MPa |
| Kontrollsurve: | 1,6 MPa |
| (1 MPa = 10 baari = 147 PSI) | |
| Kuuma vee temperatuur: | maks. 80 °C |
| Soovitav kuuma vee temperatuur: | 65 °C |
| distsants keskelt: | 150 ± 12 mm |
| ühendused G 1/2: | külm paremal, kuum vasakul |
| Termiline desinfitatsioon: | maks. 70 °C / 4 min |

Tagasivooluklapp

Toode on ette nähtud eranditult joogivee jaoks!

Sümbolite kirjeldus



Ärge kasutage äädikhapet sisaldavat silikooni!

max.
≈ 42 °C

Turvafunktsioon (vt lk 34)

Tänu ohutusfunktsioonile on võimalik soovitud maksimaaltemperatuuri eelnevalt sisestada (nt maks. 42 °C).



Reguleerimine (vt lk 34)

Pärast paigaldamist tuleb kontrollida armatuuri väljavoolutemperatuuri ja seada see kliendi poolt soovitud temperatuurile.



Hooldus (vt lk 35)

- Termostaadi hea toimimise tagamiseks on tarvis termostaat keerata aeg-ajalt päris kuuma ja päris külma peale.
- Termostaat on varustatud tagasilöögiklappidega. Tagasilöögiklappide toimimist tuleb kooskõlas riiklike ja regionaalsete määrustega regulaarselt kontrollida vastavalt standardile DIN EN 1717 (DIN 1988 - kord aastas).



Mõõtude (vt lk 38)



Läbivooludiagramm (vt lk 38)

- ① ülepeadušš
- ② Käsidušš



Kasutamine (vt lk 39)



Puhastamine (vt lk 36) ja kaasasolev brošüür



Varuosad (vt lk 40)



Kontrollsertifikaat (vt lk 40)

Spetsiaalne lisavarustus (ei sisaldu komplektis)



vaheelement keraamiliste plaatide tasakaalustamiseks kroom #98681000

| Rike | Põhjus | Lahendus |
|---|--|--|
| Vähe vett | - Surve ebapiisav | - Kontrollige vee survet torudes (kui pump on installeeritud, kontrollige kas pump töötab) |
| | - Filtrid määrduvad (#96922000) | - Puhastage termostaadi ees ja regulaatori peal olevad filtrid (#96922000) |
| | - Duši sõelthend must | - Puhastage duši ja vooliku vaheline sõelthend |
| Ristvool, soe vesi surutakse suletud segisti korral külma-veetoru või vastupidi, kui segisti on suletud | - Tagasilöögiklapp määrduvad/katki | - Tagasilöögiklapp puhastada ja vajadusel välja vahetada |
| Väljavoolava vee temperatuur ei vasta seatud temperatuurile | - Termostaati pole reguleeritud | - Reguleerige termostaati |
| | - Sooja vee temperatuur liiga madal | - Tõstke sooja vee temperatuuri 42 °C kuni 65 °C |
| Termoregulatsioon pole võimalik | - Termostaat tööelement on lubjastunud | - Vahetage termostaat tööelement |
| Avatud süsteemi boiler ei hakka termostaadiga tööle | - Veehulga piirajat ei ole ära võetud | - Eemaldage veehulga piiraja |
| | - Filtrid määrduvad | - Puhastage/vahetage filter |
| | - Tagasilöögiklapp on kinni | - Tagasilöögiklapp välja vahetada |



Paigaldamine vt lk 31



Drošības norādes

- △ Montāžas laikā, lai izvairītos no saspiedumiem un iegriezumiem, nepieciešams nēsāt cimdus.
- △ Galvas dušas statīvs paredzēts vienīgi galvas dušas atbalstīšanai, to nedrīkst noslogot ar citiem priekšmetiem!
- △ Bērni, kā arī pieaugušie ar fiziskiem, garīgiem un / vai sensoriskiem ierobežojumiem nedrīkst lietot šo produktu bez uzraudzības. Personas, kas atrodas alkohola vai narkotisko vielu iespaidā, nedrīkst lietot šo dušas sistēmu.
- △ Nepieciešams izvairīties no dušas strūkļas tieša kontakta ar jutīgām ķermeņa daļām (piem., acīm). Nepieciešams ievērot pietiekošu attālumu starp dušu un ķermeni.
- △ Šo produktu nedrīkst izmantot kā roku balstu. Nepieciešams uzmontēt atsevišķu roku balstu.
- △ Šo produktu drīkst izmantot tikai, lai mazgātos, higiēnai un ķermeņa tīrīšanai.
- △ Jāizlīdzina spiediena atšķirības starp aukstā un karstā ūdens pievadiem.

Norādījumi montāžai

- Pirms montāžas nepieciešams pārbaudīt, vai produktam transportēšanas laikā nav radušies bojājumi. Pēc iebūvēšanas bojājumi, kas radušies transportēšanas laikā, vai virsmas bojājumi netiek atzīti.
- Caurulvadi un armatūra ir jāuzstāda, jāizskalo un jāpārbauda saskaņā ar spēkā esošajiem standartiem.
- Jāievēro attiecīgās valsts spēkā esošās montāžas prasības.
- Montāžas instrukcijās dotie montāžas izmēri ir ideāli piemēroti personām, kuru augums ir apm. 1800 mm. Nepieciešamības gadījumā šie izmēri ir jāpielāgo. Šeit ir jāņem vērā, ka mainoties montāžas augstumam, mainās arī minimālais augstums, un jāņem vērā arī pieslēgšanas izmēru izmaiņas.
- Ja izstrādājuma montāžu veic kvalificēti speciālisti, jāseko, lai nostiprināšanas virsma visā nostiprināšanas zonā būtu gluda (šuves un flizes nav izvirzītas uz āru), lai sienas konstrukcija būtu piemērota izstrādājuma montāžai un būtu pietiekami izturīga. Komplektā esošās skrūves un dībeļi ir paredzēti tikai šī izstrādājuma nostiprināšanai. Ja sienas konstrukcija ir citāda, jāievēro dībeļu ražotāja norādījumi.
- Jāņem vērā dušas komplektā esošais filtrs, lai novērstu neīrūmu ieplūšanu no ūdens vada. Ieskalotie neīrūmi var traucēt dušas funkciju un / vai arī izraisīt rokas dušas daļu bojājumus, par kuriem Hansgrohe nenēs atbildību.
- Nepieciešamības gadījumā cauruli starp armatūru un galvas dušu lejasdaļā var saīsināt ar smalku zāģi.
- Gadījumā, ja rodas problēmas ar caurteces sildītāju vai ja ir liels spiediena atšķirības, tad aukstā ūdens pievadā jāievieto komplektā esošais vārsts (artikula numurs 97510000).
- Produkts nav paredzēts lietošanai kopā ar tvaika vannu!

Tehniskie dati

| | |
|-------------------------------------|---|
| Darba spiediens: | maks. 1 MPa |
| Ieteicamais darba spiediens: | 0,25 - 0,5 MPa |
| Pārbaudes spiediens: | 1,6 MPa |
| (1 MPa = 10 bar = 147 PSI) | |
| Karstā ūdens temperatūra: | maks. 80 °C |
| Ieteicamā karstā ūdens temperatūra: | 65 °C |
| Pieslēguma izmēri: | 150 ± 12 mm |
| G 1/2 pieslēgumi: | aukstsais pa labi - karstsais pa kreisi |
| Termiskā dezinfekcija : | maks. 70 °C / 4 min |

Drošības vārsts

Izstrādājums ir paredzēts tikai dzeramajam ūdenim!

Simbolu nozīme



Neizmantot silikonu, kas satur etiķskābi!

max. ≈ 42 °C

Drošības funkcija (skat. lpp. 34)

Pateicoties drošības funkcijai, vēlamo augstāko temperatūru, piem., maks. 42 °C, var iestatīt jau iepriekš.



Ieregulēšana (skat. lpp. 34)

Pēc montāžas jāpārbauda armatūras temperatūra uz izejas un jānoregulē temperatūra atbilstoši klienta prasībām



Apkope (skat. lpp. 35)

- Lai nodrošinātu regulatora nevainojamu darbību, termostatu laiku pa laikam jāiestata uz maksimāli aukstu un maksimāli karstu ūdeni.
- Termostats ir aprīkots ar pretvārstu. Regulāri jāpārbauda pretvārsta funkcija saskaņā ar DIN EN 1717 saistībā ar nacionālajiem vai vietējiem noteikumiem (DIN 1988 vienreiz gadā).



Izmērus (skat. lpp. 38)



Caurplūdes diagramma (skat. lpp. 38)

- ① Augšējā (galvas) duša
- ② Rokas duša



Lietošana (skat. lpp. 39)



Tīrīšana (skat. lpp. 36) un klāt pievienotais buklets



Rezerves daļas (skat. lpp. 40)



Pārbaudes zīme (skat. lpp. 40)

Speciāli aksesuāri (komplektā netiek piegādāts)



Fližu izlīdzināšanas ripa hroma #98681000

| Traucējums | Iemesls | Bojājumu novēršana |
|---|---|--|
| Maz ūdens | - Problēmas ar ūdens apgādi - Filtri nefīri (#96922000) | - Pārbaudīt spiedienu ūdenī - Tīrīt filtrus pirms termostata un uz regulatora (#96922000) |
| Ūdens sajaukšanās, karstais ūdens slēgtā stāvoklī tiek spiests aukstā ūdens caurulīdos un otrādi. | - Neīrūs dušas filtra blīvējums - Pretvārsts ir nefīrs / bojāts | - Izīrīt filtra blīvējumu starp dušu un šļūteni - Tīrīt, nepieciešamības gad. nomainīt pretvārstu |
| Ūdens temperatūra nesaskan ar iestatīto temperatūru | - Termostats nav pieregulēts - Pārāk zema ūdens temperatūra | - Pieregulēt termostatu - Paaugstināt karstā ūdens temperatūru no 42 °C līdz 65 °C |
| Nav iespējama temperatūras regulēšana | - regulators aizkalķojies | - Nomainīt regulatoru |
| Caurteces sildītājs neieslēdzas, darbojoties termosta- tam | - Rokas duša nav demontēts vārsts - Filtri nefīri - Pretvārsts ir iesprūdis | - Izņemt no rokas dušas vārstu - Tīrīt / nomainīt filtrus - Nomainīt pretvārstu |



Montāža skat. lpp. 31



Sigurnosne napomene

- ⚠ Prilikom montaže se radi sprečavanja prignječenja i posekotina moraju nositi rukavice.
- ⚠ Nosač tuša iznad glave je dimenzioniran samo za držanje datog tuša i ne sme se opterećivati drugim predmetima!
- ⚠ Deca, kao i telesno, mentalno i/ili senzorno hendikepirane odrasle osobe ne smeju da koriste proizvod bez nadzora. Osobe koje su pod uticajem alkohola ili droga ne smeju da koriste proizvod.
- ⚠ Mora se izbegavati kontakt mlaza iz tuša sa osetljivim delovima tela (npr. očima). Telo korisnika mora biti na dovoljnom odstojanju od tuša.
- ⚠ Proizvod se ne sme koristiti za kao ručka za pridržavanje. U tu svrhu se mora postaviti zaseban rukohvat.
- ⚠ Proizvod sme da se koristi samo za kupanje, tuširanje i ličnu higijenu.
- ⚠ Velika razlika u pritisku između vruće i hladne vode mora biti izbalansirana.

Instrukcije za montažu

- Pre montaže se mora proveriti da li je proizvod oštećen pri transportu. Nakon ugradnje se ne priznaju nikakve reklamacije koje se odnose na površinska i transportna oštećenja.
- Vodovi i armatura moraju biti postavljeni, isprani i testirani prema važećim normama.
- Treba se pridržavati propisa koji u određenim zemljama važe za instalacije.
- Montažne dimenzije navedene u uputstvu za montažu idealne su za osobe visine oko 1800 mm, tako da se po potrebi moraju prilagoditi konkretnoj visini korisnika. Pri tome treba uzeti u obzir da se prilikom promene montažne visine menja i minimalna visina kao i da se u tom slučaju mora uvažiti i promena priključnih dimenzija.
- Kada proizvod montira kvalifikovano stručno osoblje treba paziti da čitava površina na koju se učvršćuje bude ravna (bez istaknutih fuga ili krivljenja pločica), da je zidna konstrukcija primerena montaži proizvoda, i posebno da nema slabih mesta. Priloženi zavrtnji i tiplovi prikladni su samo za beton. Kod drugih zidnih nadgradnji treba obratiti pažnju na navode proizvođača tiplova.
- Obavezno ugradite mrežicu upakovanu s tušem, čime sprečavate ulazak prljavštine iz vodovoda. Prljavština može dovesti do delimičnog ili potpunog oštećenja delova tuša. Za eventualna oštećenja uzrokovana prljavštinom proizvođač Hansgrohe nije odgovoran.
- U krajnjem slučaju se cev između armature i tuša iznad glave može u donjem delu skratiti testerom sa sitnim zupcima.
- Kod problema sa protočnim bojlerom ili kod velikih razlika u pritisku, u cev za dotok hladne vode mora se ugraditi priložena prigušnica (br. proizvoda: 97510000).
- Proizvod nije predviđen za upotrebu u parnim kupatilima!

Tehnički podaci

| | |
|--|--------------------------------|
| Radni pritisak: | maks. 1 MPa |
| Preporučeni radni pritisak: | 0,25 - 0,5 MPa |
| Probni pritisak: | 1,6 MPa |
| (1 MPa = 10 bar = 147 PSI) | |
| Temperatura vruće vode: | maks. 80 °C |
| Preporučena temperatura vruće vode: | 65 °C |
| Rastojanje između centara priključaka: | 150 ± 12 mm |
| Priključci G 1/2: | hladna voda desno – topla levo |
| Termička dezinfekcija: | maks. 70 °C / 4 min |

Zaštita od povratnog toka

Proizvod je koncipiran isključivo za pijaću vodu!

Opis simbola



Nemojte koristiti silikon koji sadrži sircetnu kiselinu!

max.
≈ 42 °C

Safety funkcija (vidi stranu 34)

Zahvaljujući Safety funkciji, može se podesiti željena maksimalna temperatura, npr. maks. 42° C.



Podešavanje (vidi stranu 34)

Po izvršenoj montaži se izlazna temperatura na armaturi mora proveriti i podesiti po želji klijenta.



Održavanje (vidi stranu 35)

- Kako bi se olakšala prohodnost i produžio vek trajanja regulacione jedinice, potrebno je s vremena na vreme podesiti termostat na položaje za maksimalno toplu i maksimalno hladnu vode.
- Termostat je opremljen nepovratnim ventilom. Ispravno funkcionisanje nepovratnog ventila se mora redovno proveravati prema standardu DIN EN 1717 i u skladu s važećim nacionalnim ili regionalnim propisima (DIN 1988 jednom godišnje).



Mere (vidi stranu 38)



Dijagram protoka (vidi stranu 38)

- ① Tuš iznad glave
- ② Ručni tuš



Rukovanje (vidi stranu 39)



Čišćenje (vidi stranu 36) i priložena brošura



Rezervni delovi (vidi stranu 40)



Ispitni znak (vidi stranu 40)

Poseban pribor (Nije sadržano u isporuci)



Sistem za balansiranje protoka hrom #98681000

| Smetnja | Uzrok | Pomoć |
|--|---|--|
| Nedovoljno vode | - Prenizak pritisak vode - Mrežice za hvatanje prljavštine su prljave (#96922000) - Mrežasta zaptivka tuša je prljava | - Ispitajte pritisak u cevima - Očistite mrežice za hvatanje prljavštine ispred termostata i na regulacionoj jedinici (#96922000) - Očistite mrežastu zaptivku između tuša i crijeva |
| Ukršteni tok vode, kod zatvorene armature vruća voda ulazi u cev s hladnom vodom i obrnuto | - Nepovratni ventil je prljav / neispravan | - Očistite ili, po potrebi, zamenite nepovratni ventil |
| Temperatura na slavini se ne podudara s podešenom temperaturom | - Termostat nije podešen - Preniska temperatura tople vode | - Podesite termostat - Povećajte temperaturu vruće vode na 42-65 °C |
| Regulisanje temperature nije moguće | - regulaciona jedinica je začepljena kamencem | - Zamenite regulacionu jedinicu |
| Protočni bojler ne radi iako je termostat uključen | - Prigušnica u ručnom tušu nije odstranjena - Mrežice za hvatanje prljavštine su prljave - Nepovratni ventil se nije vratio u početni položaj | - Odstranite prigušnicu iz ručnog tuša - Očistite / zamenite mrežicu za hvatanje prljavštine - Zamenite nepovratni ventil |



Montaža vidi stranu 31



Sikkerhetshenvisninger

- △ Bruk hansker under montasjen for å unngå klem- og kuttskader.
- △ Armen til hodedusjen er kun laget for å holde hodedusjen. Den må ikke belastes med andre gjenstander!
- △ Barn og voksne med fysiske og psykiske og/eller sensoriske handicap skal ikke bruke dusjsystemet uten oppsyn. Personer som er påvirket av alkohol eller narkotika skal ikke bruke dusjsystemet.
- △ Dusjstrålen skal ikke komme i kontakt med ømfintlige kroppsdeler (f.eks. øyene). Overhold en tilstrekkelig avstand mellom dusjen og kroppen.
- △ Produktet skal ikke brukes som holdegrep. Det skal monteres en separat holdegrep.
- △ Dusjsystemet skal kun brukes for bade-, hygiene- og kroppshygiene.
- △ Store trykkdifferanser mellom kaldt- og varmtvannstilkoblinger skal utlignes.

Montagehenvisninger

- Før montasjen skal produktet sjekkes for transportskader. Etter monteringen aksepteres ikke noen transport- eller overflateskader.
- Ledningene og armaturen skal monteres, spyles og sjekkes iht. de gyldige normer.
- Gjeldende retningslinjer for rørleggerarbeid i de enkelte land skal følges.
- Monteringsmål i monteringsveiledningen er beregnet for personer som er omtrent 1800 mm høye, målene skal eventuell tilpasses om nødvendig. Her skal man passe på at ved endrede monteringsmålene blir minstehøyden endret, og det må tas hensyn til de endrede tilkoblingsmålene.
- Når kvalifisert fagfolk monterer produktet, skal man påse at hele området der produktet monteres er plant (ingen fremstående fuger eller flisekanter), at oppbygging av veggen er egnet for montasje av produktet og at veggen ikke viser noen svakpunkter. Medleverte skruer og plugg er egnet seg kun for betong. Ved en annen veggoppbygging skal man ta hensyn til pluggproduzentens henvisninger.
- Silpakningen som er levert med dusjen skal bygges inn for å forhindre at smuss spyles inn fra ledningsnett. Innspylt smuss kan påvirke funksjonen negativt og/eller kan medføre skader på hånddusjens funksjonsdeler. Hansgrohe påtar seg inget ansvar for skader som resulteres av dette.
- I en nødsituasjon kan røret kortes ned i området nedenfor, mellom armaturen og hodedusjen ved hjelp av en fin sag.
- Når det oppstår problemer med gjennomstrømningsvannvarmer eller ved store trykkdifferanser skal den medfølgende drossel (artikkelnummer 97510000) monteres i kaldtvannsforsyningen.
- Produktet er ikke påtenkt for bruk sammen med et dampbad!

Tekniske data

| | |
|------------------------------------|----------------------------|
| Driftstrykk | maks. 1 MPa |
| Anbefalt driftstrykk: | 0,25 - 0,5 MPa |
| Prøvetrykk | 1,6 MPa |
| (1 MPa = 10 bar = 147 PSI) | |
| Varmtvannstemperatur | maks. 80 °C |
| Anbefalt temperatur for varmt vann | 65 °C |
| Tilkoblingsmål: | 150 ± 12 mm |
| Tilkoblinger G 1/2 | kaldt høyre - varm venstre |
| Termisk desinfisering: | maks. 70 °C / 4 min |

Egensikker mot tilbakeflyt

Produktet er utelukkende designet for drikkevann!

Symbolbeskrivelse



Ikke bruk silikon som inneholder eddiksyre!

max. $\approx 42^{\circ}\text{C}$

Safety Function (se side 34)

Takket være egenskapen "Safety Function" kan det forhåndsinnstilles en ønsket maks. temperatur, f.eks. 42 °C.



Justering (se side 34)

Etter ferdig montering skal armaturens utløpstemperatur sjekkes og innstilles til den temperaturen som kunden ønsker.



Vedlikehold (se side 35)

- For å holde regulerings-enheten bevegelig, skal termostaten stilles fra tid til annen på helt varmt og helt kaldt.
- Termostaten er utstyrt med returløpssperre. Funksjonen til returløpssperren skal iht. DIN EN 1717 og i samsvar med de nasjonale og lokale forskrifter sjekkes regelmessig (DIN 1988 en gang i året).



Mål (se side 38)



Gjennomstrømningsdiagram (se side 38)

- ① Hodedusj
- ② Hånddusj



Betjening (se side 39)



Rengjøring (se side 36) og vedlagt brosjyre



Servicedeler (se side 40)



Prøvemerket (se side 40)

Ekstratilbehør (ikke med i leveransen)



Utligningsskive for fliser krom #98681000

| Feil | Årsak | Feilrettelse |
|---|--|---|
| Lite vann | - Forsyningstrykk er ikke tilstrekkelig - Smussfangersil skitten (#96922000) | - Ledningstrykk sjekkes - Smussfangersil før termostaten og på regulerings-enheten rengjøres (#96922000) |
| Krystrømning, varmt vann presses ved lukket armatur inn i kaldtvannsledning eller omvendt | - Dusjens silpakning er skitten | - Silpakning mellom dusj og slangen rengjøres |
| Utløpstemperatur samsvarer ikke med innstilt temperatur | - Returløpstopper skitten / defekt - Termostat ble ikke justert - For lav varmtvannstemperatur | - Returløpstopper rengjøres, byttes hvis nødvendig - Termostat justeres - Varmtvannstemperatur økes til mellom 42 °C og 65 °C |
| Temperaturregulering er ikke mulig | - reguleringsenhet forkalket | - reguleringsenhet byttes |
| gjennomstrømningsvannvarmer innkobler ikke under termostatdrift | - Drossel til hånddusjen ikke fjernet - Smussfangersil skitten - Returløpstopper sitter fast | - Drossel fjernes fra hånddusjen - Smussfangersil rengjøres / byttes - Returløpstopper byttes |



Montasje se side 31



Указания за безопасност

- При монтажа трябва да се носят ръкавици, за да се избегнат наранявания поради притискане или порязване.
- Рамото на разпръсквателя за главата е разработена само, за да държи разпръсквателя за главата, то не бива да се натоварва с други предмети!
- Не е позволено деца, както и възрастни с физически, умствени и / или сензорни ограничения да използват продукта без надзор. Не е позволено използването на системата на продукта от лица, употребили алкохол или дрога.
- Трябва да се избягва контакта на струите на разпръсквателя с чувствителни части на тялото (напр. очите). Между разпръсквателя и тялото трябва да се спазва достатъчно разстояние.
- Продуктът не бива да се използва като дръжка. Трябва да се монтира отделна дръжка.
- Позволено е използването на продукта само за къпане, хигиена и цели на почистване на тялото.
- Големите разлики в налягането между изводите за студената и топлата вода трябва да се изравняват.

Указания за монтаж

- Преди монтажа продуктът трябва да се провери за транспортни щети. След монтажа не се признават транспортни или повърхностни щети.
- Тръбопроводите и арматурата трябва да се монтират, промият и проверят в съответствие с валидните норми.
- Трябва да бъдат спазвани валидните в съответните страни предписания за инсталиране.
- Посочените в ръководството за монтаж монтажни мерки са идеални за лица с ръст от прикл. 1800 мм и трябва съответно да се пригледат. При това обърнете внимание на това, при променена монтажна височина се променя минималната височина и трябва да бъде взета под внимание промяната на присъединителните размери.
- При монтаж на продукта от квалифицирани специалисти да се внимава за това, закрепващата повърхност в целия диапазон на закрепването да бъде равна (без изпъкнали фуги или изместване на плочки), конструкцията на стената да е подходяща за монтаж на продукта и особено за това, да няма слаби места. Приложените винтове и дюбели са подходящи само за бетон. При други стенни конструкции да се спазват данните на производителя на дюбели.
- Опакованото заедно с разпръсквателя уплътнение с цедка трябва да се монтира, за да се избегне натрупване на замърсявания от водопроводната мрежа. Натрупването на замърсявания може да наруши функцията и/или да доведе до увреждания на функционалните части на разпръсквателя, Hansgrohe не носи отговорност за получените се по този начин щети.
- В случай на авария тръбата между арматурата и разпръсквателя за главата трябва да се скъси в долната си част с фин трион.
- При проблеми с проточните нагреватели или големи разлики в налягането във входа за студената вода трябва да се постави приложният дросел (Ном. № 97510000).
- Продуктът не е предвиден за употреба във връзка с парна баня!

Технически данни

| | |
|--|--------------------------------|
| Работно налягане: | макс. 1 МПа |
| Препоръчително работно налягане: | 0,25 - 0,5 МПа |
| Контролно налягане: | 1,6 МПа |
| (1 МПа = 10 bar = 147 PSI) | |
| Температура на горещата вода: | макс. 80°C |
| Препоръчителна температура на горещата вода: | 65°C |
| Присъединителни размери: | 150 ± 12 mm |
| Изводи G 1/2: | студено отдясно – топло отляво |
| Термична дезинфекция: | макс. 70°C / 4 мин |

Самозащитен против обратно изтичане

Продуктът е разработен само за питейна вода!

Описание на символите



Не използвайте силикон, съдържащ оцетна киселина!

max.
≈ 42°C

Safety Function (Функция за безопасност) (вижте стр. 34)

Благодарение на Safety Function (функция за безопасност) желаната максимална температура може да се настрои предварително напр. на макс. 42°C.



Юстиране (вижте стр. 34)

След извършен монтаж трябва да се провери изходящата температура на арматурата и да се настрои на желаната от клиента температура.



Поддръжка (вижте стр. 35)

• За да се гарантира лекоподвижността на регулиращото звено, от време на време термостатът трябва да се поставя на максимално топло и на максимално студено.

• Термостатът е оборудван с предпазител за обратен поток. Съгласно DIN EN 1717 редовно трябва да се проверява функционирането на приспособленията за предотвратяване на обратния поток в съответствие с националните или регионални изисквания (DIN 1988 веднъж годишно).

Размери (вижте стр. 38)



Диаграма на потока (вижте стр. 38)

- 1 Разпръсквател за главата
- 2 Ръчен разпръсквател



Обслужване (вижте стр. 39)



Почистване (вижте стр. 36) и приложена брошура



Сервизни части (вижте стр. 40)



Контролен знак (вижте стр. 40)



Специални принадлежности (не се съдържа в обема на доставка)

Изравнителна шайба за плочки хром #98681000

Неизправност

Малко вода

Причина

- Захранващото налягане не е достатъчно
- Цедките за улавяне на замърсяванията са замърсени (#96922000)
- Замърсено е уплътнението с цедка на разпръсквателя

Помощ

- Проверете налягането на тръбопровода
- Почистете цедките за улавяне на замърсяванията преди термостата и на регулиращия елемент (#96922000)
- Почистете уплътнението с цедка между разпръсквателя и маркуча

Кръстосване на потока, при затворена арматура топлата вода навлиза в линията на студената вода или обратно

- Замърсено / дефектно приспособление за предотвратяване на обратния поток

- Почистете респ. сменете приспособлението за предотвратяване на обратния поток

Изходящата температура не съпада с настроената температура

- Термостатът не е юстиран

- Юстиране на термостата

- Твърде ниска температура на водата

- Повишете ограничението за топлата вода на 42°C до 65°C

Не е възможно регулиране на температурата

- Покрит с варовик регулиращ елемент

- Смяна на регулиращия елемент

Проточният нагревател не се включва при работа на термостата

- Дроселът в ръчния разпръсквател не е демонтиран

- Отстранете дросела от ръчния разпръсквател

- Цедките за улавяне на замърсяванията са замърсени

- Почистете / сменете цедките за улавяне на замърсяванията

- Здравостоящо приспособление за предотвратяване на обратния поток

- Смяна на приспособлението за предотвратяване на обратния поток



Монтаж вижте стр. 31



Udhëzime sigurie

- ▲ Për të evituar lëndimet e pickimeve ose të prerjeve gjatë procesit të montimit duhet që të vishni doreza.
- ▲ Mbatësja e kokës së dushit është projektuar vetëm për mbajtjen e kokës së dushit dhe nuk duhet që të rëndohet me objekte të tjera!
- ▲ Fëmijët dhe të rriturit me aftësi të kufizuara fizike, mendore dhe/ose ndijuese nuk duhet ta përdorin produktin pa qenë nën mbikëqyrje. Personat që janë nën ndikimin e drogave ose të alkoolit nuk duhet ta përdorin produktin.
- ▲ Kontakti i valëve të dushit me pjesët e ndjeshme të trupit (p.sh. me sytë) duhet që të shmanget. Midis dushit dhe trupit duhet që të mbahet një distancë e mjaftueshme.
- ▲ Produkti nuk duhet të përdoret si dorëze mbajtëse. Duhet të montohet një dorezë mbajtëse e veçantë
- ▲ Produkti duhet të përdoret vetëm qëllimet e banjave, të higjienës dhe të larjes së shpirtit.
- ▲ Ndryshimet e mëdha të presionit mes lidhjeve të ujit të ftohtë dhe atij të ngrohtë duhen ekuilibruar.

Udhëzime për montimin

- Përpara montimit duhet që produkti të kontrollohet për dëmtime nga transporti. Pas instalimit nuk do të njihet asnjë dëmtim nga transporti ose dëmtim i sipërfaqes.
- Tubacionet dhe rubinetet duhet që të montohen, të shpëlahen dhe të kontrollohen sipas standardeve në fuqi
- Duhet të respektohen linjat udhëzuese të instalimit, të vlefshme për vendet respektive.
- Përmasat e montimit të cekura në udhëzimin teknik të montimit janë ideale për persona me gjatësi afro 1800 mm (180 cm) dhe eventualisht duhen përshtatur. Këtu duhet pasur parasysh që me ndryshimin e lartësisë së montimit, ndryshon edhe lartësia e cekur minimale si dhe ndryshimi i përmasave të lidhjeve.
- Gjatë montimit të produktit nga ana e personit të kualifikuar duhet pasur parasysh që e gjithë sipërfaqja mbërthyesë të jetë e drejtë (nuk duhet të ketë hapësira mes pllakave). Mbi të gjitha muri duhet të jetë i përshtatshëm për montim dhe nuk duhet të ketë pika të dobëta. Vidhat dhe kunjat e bashkëngjitura janë të përshtatshme vetëm për beton. Te përbërja tjetër mure të merren parasysh të dhënat e prodhuesit të kunjave.
- Sita që i kemi bashkëngjitur spërkatëses duhet përdorur për të evituar thithjen e papastërtive nga rrjeti i ujësllësit. Ndotjet mund të dëmtojnë pjesë funksionale të spërkatëses. Hansgrohe nuk merr përgjegjësinë për dëmet e shkaktuara në këtë mënyrë.
- Nëse është e nevojshme, tubi midis rubinetit dhe kokës së dushit mund të shkurtohet në pjesën e poshtme me një sharrë të imët.
- Nëse paraqiten probleme me ngrohësin elektrik të ujit ose me ndryshime të mëdha të presionit, atëherë duhet montuar në hyrjen e ujit të ftohtë një pako rregulluese i ujit në tubacione (nr. i art. 97510000).
- Pajisja nuk është parashikuar për përdorim në lidhje me një banjë me avull!

Të dhëna teknike

| | |
|--|--------------------------------------|
| Presioni gjatë punës | maks. 1 MPa |
| Presioni i rekomanduar: | 0,25 - 0,5 MPa |
| Presioni për provë: | 1,6 MPa |
| (1 MPa = 10 bar = 147 PSI) | |
| Temperatura e ujit të ngrohtë | maks. 80 °C |
| Temperatura e rekomanduar e ujit të ngrohtë: | 65 °C |
| Përmasat e lidhjeve: | 150 ± 12 mm |
| Lidhjet G 1/2: | i ftohtë djathtas - i ngrohtë majtas |
| Dezinfektim Termik: | maks. 70 °C / 4 min |

Siguresa kundër rrjedhjes në drejtim të kundërt

Produkti është projektuar ekskluzivisht për ujë të pijshëm!

Përshkrimi i simbolit



Mos përdorni silikon që në përbërje ka acid acetik.

max. 42 °C

Falë Safety Function mund të përcaktohet temperatura maksimale e dëshiruar, p.sh. 42 °C.



Justimi (shih faqen 34)

Pas instalimit, temperatura e prodhimit të montimit duhet të testohet dhe të vendoset në temperaturën e dëshiruar nga ana e konsumatorit.



Mirëmbajtja (shih faqen 35)

- Për të lehtësuar përdorimin e njësisë rregulluese, termostati do të duhej çuar herë pas here nga shumë i ngrohtë në shumë të ftohtë.
- Termostati është i pajisur me pengues të rrjedhjes në drejtim të kundërt. Penguesit e rrjedhjes në drejtim të kundërt duhen kontrolluar rregullisht në bazë të normave DIN EN 1717 konform normave nacionale dhe regjionale (DIN 1988 një herë në vit).



Përmasat (shih faqen 38)



Diagrami i qarkullimit (shih faqen 38)

- 1 Spërkatësja për kokën
- 2 Spërkatësja e dorës



Përdorimi (shih faqen 39)



Pastrimi (shih faqen 36) dhe broshura bashkëngjitur



Pjesët e servisit (shih faqen 40)



Shenja e kontrollit (shih faqen 40)



Pajisje të posaçme (nuk përfshihet në vëllimin e furnizimit)

Pllaka për rrafshimin e pllakave të murit krom #98681000

| Dëmtim | Shkaku | Ndihme |
|---|---|--|
| Pak ujë | - Presioni ushqyes jo limjaftueshem - Sita qe mbledh papastertite eshte e piset (#96922000) - Gomina hermetizuese e pajisjes me papasterti | - Kontrolloni presionin e tubacionit - Pastroni siten para termostatit dhe mbi njesine rregulluese (#96922000) - Pastroni gominen e sites midis pajisjes dhe tubit |
| Rrjedhje e kryqezuar, uji i ngrohte do te cohet tek tubacioni i ujit te ftohte kur armatura eshte e mbyllur ose anasjelltas | - Penguesi i rrjedhjes mbrapsht te ujit me papasterti ose me defekt | - Pastroni ose kembeni penguesinn e rrjedhjes mbrapsht te ujit |
| Temperatura reale nuk perputhet me temperaturën e regjistruar | - Termostati nuk eshte rregulluar - Temperaturë e ulët e ujit të ngrohtë | - Rregulloni termostatin - Rrisni temperaturën e ujit të ngrohte nga 42 °C deri 65 °C |
| Rregullimi i temperaturës nuk eshte i mundur | - Njesia rregulluese me kalk | - Kembeni njesine rregulluese |
| Ngrohësi i ujit nuk ndizet kur termostati eshte ne pune | - Rregulluesi i ujit në tubacione nuk është i hequr nga spërkatësja - Sita qe mbledh papastertite eshte e piset - Penguesi i rrjedhjes mbrapsht te ujit qendron i fiksuar | - Hiqni rregulluesin e ujit në tubacione nga spërkatësja - Pastroni/Kembeni siten qe mbledh papastertite - Kembeni penguesin e rrjedhjes mbrapsht te ujit |



Montimi shih faqen 31

المواصفات الفنية

ضغط التشغيل: الحد الأقصى 1 ميجاباسكال
 ضغط التشغيل الموصى به: 0,5 - 0,25 ميجاباسكال
 ضغط الاختبار: 1,6 ميجاباسكال
 (1 ميجاباسكال = 10 بار = 147 PSI)
 درجة حرارة الماء الساخن: الحد الأقصى 80°C
 درجة الحرارة الموصى بها للماء الساخن: 65°C
 المسافة المركزية: 150 ± 12 mm
 التوصيلات G 1/2: الماء البارد جهة اليمين - الماء الساخن جهة اليسار
 تعقيم حراري: الحد الأقصى 70°C / 4 الدقيقة

خاصية عدم التدفق العكسي

المنتج مخصص فقط لماء الشرب!

وصف الرمز

هام! لا تستخدم السليكون الذي يحتوي على أحماض!



max.
 42°C ±

يمكن إجراء ضبط مسبق للحد الأقصى لدرجة الحرارة المرغوبة. على سبيل المثال بحد أقصى 42° بفضل وظيفة الأمان.

الضبط (راجع صفحة 34)



بعد التركيب الصحيح يجب فحص درجة حرارة المياه الخارجة من خلط المياه وضبط درجة الحرارة حسب رغبة العميل.

الصيانة (راجع صفحة 35)

• لضمان التشغيل السلس للترموستات. من الضروري تحويله من وقت إلى آخر من أقصى السخونة إلى أقصى البرودة.

• الخلاط مزود بصمامات عدم الرجوع يجب فحص صمام عدم الرجوع بصفة منتظمة حسب المواصفة DIN EN 1717 وذلك طبقاً للوائح الوطنية أو الإقليمية (مرة واحد سنوياً طبقاً للمواصفة DIN 1988).

أبعاد (راجع صفحة 38)



رسم للصرف (راجع صفحة 38)

① دش علوي
 ② الدش اليدوي

التشغيل (راجع صفحة 39)



التنظيف (راجع صفحة 36) والكتيب المرفق



قطع الغيار (راجع صفحة 40)



شهادة اختبار (راجع صفحة 40)



ملحقات خاصة (غير مدرج مع المحتويات المسلمة)

قرص مطابقة البلاط كروم #98681000



⚠️ تنبيهات الأمان

⚠️ يجب إرتداء قفازات ليد أثناء التركيب لتجنب حدوث أخطار الإنحشار أو الجروح.
 ⚠️ وظيفة ذراع دش الرأس هي فقط الإمساك بدش الرأس. ولذلك يجب عدم التحميل عليه بأشياء أخرى.

⚠️ لا يسمح لأي أطفال أو أفراد بالغين يعانون من إعاقات بدنية أو ذهنية أو حسية أو يعانون من جميع هذه الإعاقات باستخدام المنتج إلا تحت إشراف آخرين. كما أنه لا يسمح لأي شخص تحت تأثير تناول الكحول أو المخدرات باستخدام نظام الدش.

⚠️ يجب تجنب حدوث إتصال مباشر بين الماء الخارج من رأس الدش وبين أجزاء الجسم الحساسة (مثل العينين). يجب وجود مسافة كافية بين رأس الدش والجسم.

⚠️ ممنوع إستخدام المنتج كمقبض. يجب تركيب مقبض منفصل.

⚠️ لا يجب استخدام نظام الدش إلا في أغراض الاستحمام والأغراض الصحية وأغراض تنظيف الجسم.

⚠️ يجب أن يكون تيار الماء الساخن والماء البارد متعادلين في الضغط.

تعليمات التركيب

• قبل القيام بعملية التركيب. يجب فحص المنتج للتأكد من خلوه من أية تلفيات ناجمة عن النقل. بعد القيام بعملية التركيب. لن يتم الاعتراف بوجود أية تلفيات سطحية أو تلفيات ناجمة عن عملية النقل.

• يجب تركيب وغسيل واختبار التوصيلات وخلطات المياه طبقاً للمعايير السارية.
 • يجب مراعاة القواعد الخاصة بالتركيب وأعمال السباكة وفقاً للوائح الخاصة بكل بلد.

• تعد أبعاد التركيب الواردة في إرشادات التركيب هذه مثالية بالنسبة للأشخاص الذين يبلغ طولهم حوالي 1800 م. ويمكن تغيير الأبعاد عند الحاجة. وبالتالي سيتغير الحد الأدنى للارتفاع في حالة تغيير ارتفاع التركيب. مما يعني الأخذ في الاعتبار تغيير أبعاد التوصيل.

• يجب الانتباه عند تركيب المنتج بواسطة فريق العمل المتخصص إلى أن جميع مواضع التثبيت جاهزة للتثبيت دون عوائق (خالية من المفصلات أو الملصقات). وأن الحائط جاهز لتركيب المنتج مع عدم احتوائه على أية أماكن ضعيفة. مبيات المسامير (الفيشر) والمسامير نفسها مناسبة للحوائط الخرسانية فقط. ويجب الالتزام بتعليمات الجهة المصنعة لمبيات المسامير عند التثبيت في أنواع أخرى من الحوائط.

• يجب إدخال الحلقة الشبكية لحماية الدش اليدوي من الأوساخ التي تحملها شبكة المواسير. حيث تؤدي الأوساخ الواردة إلى حدوث أعطال أو / وقد تتسبب في تلف أجزاء من من الدش. ومثل هذه الأعطال تلغي كافة المطالبات الخاصة بالمسؤولية أو الضمان.

• عند الضرورة يمكن تقصير الماسورة بين خلط المياه ودش الرأس في الجزء السفلي باستخدام منشار دقيق.

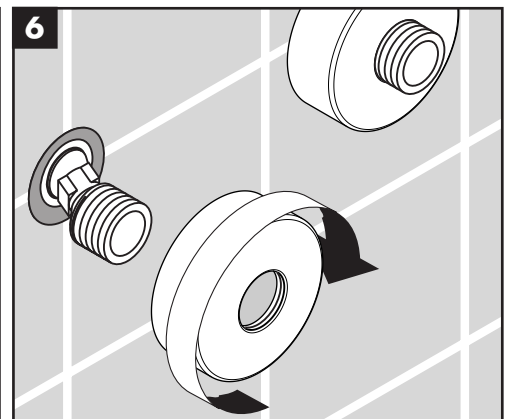
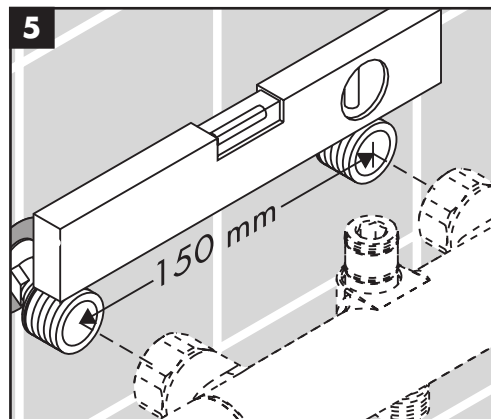
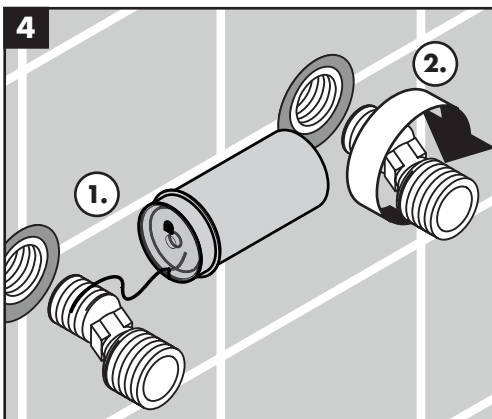
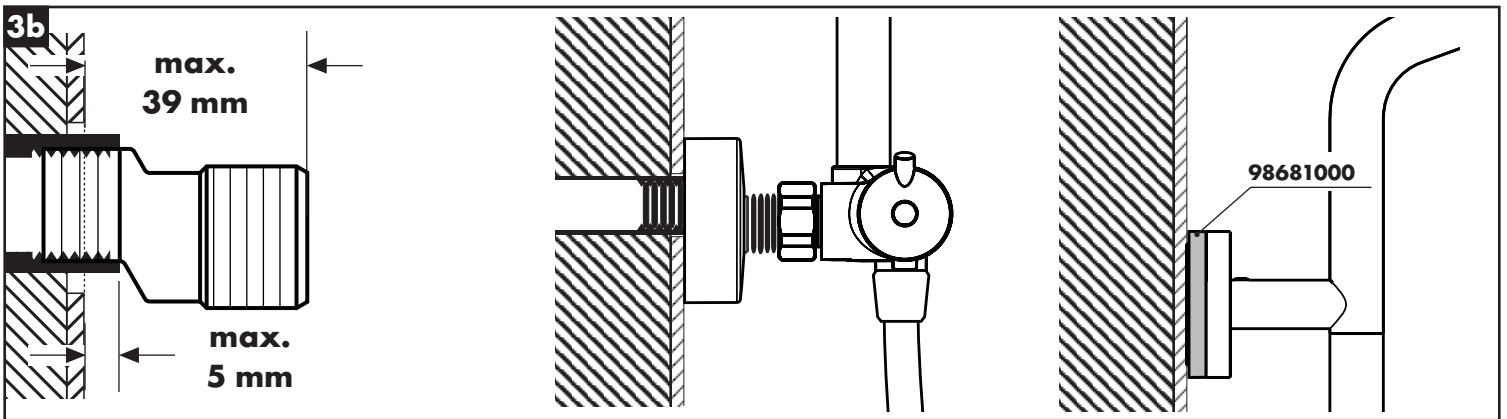
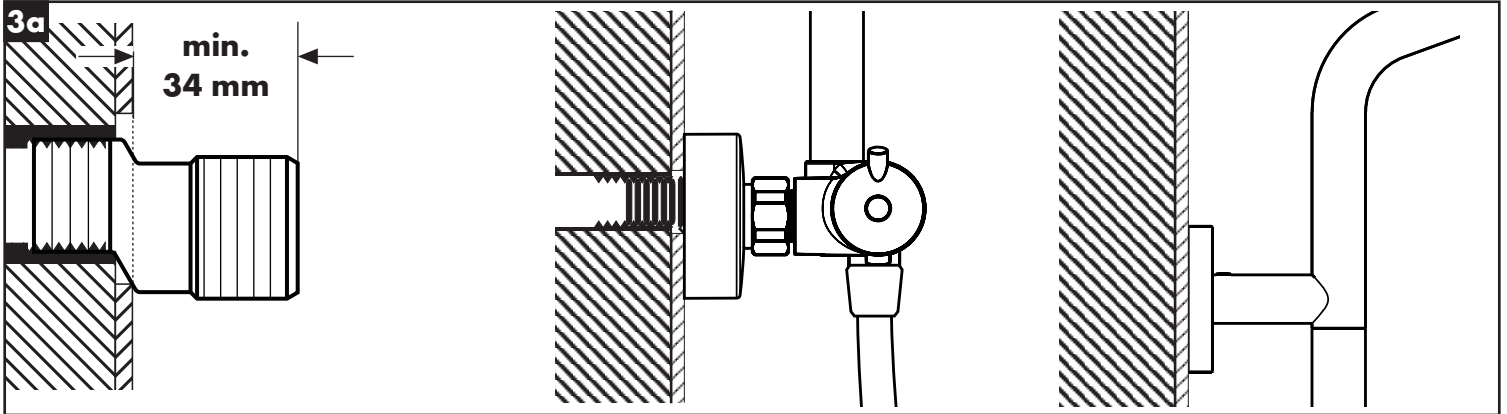
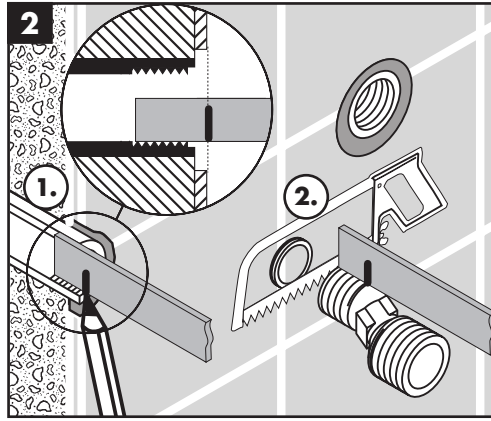
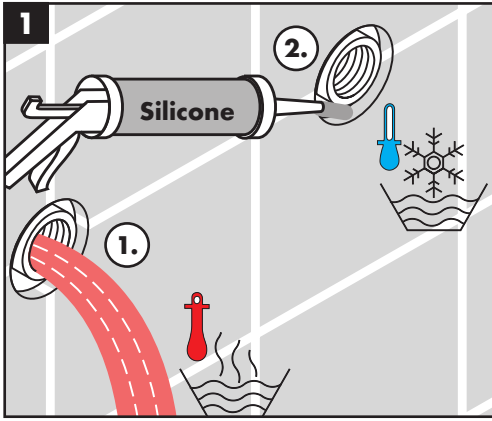
• إذا تسبب سخان المياه المستمر في أية مشكلة أو في حالة وجود اختلاف كبير في ضغط مياه. يجب أن تقوم بتركيب محدد المياه المرفق لمنفذ المياه الباردة. (يطلب بشكل منفصل. رقم الطلب 97510000)

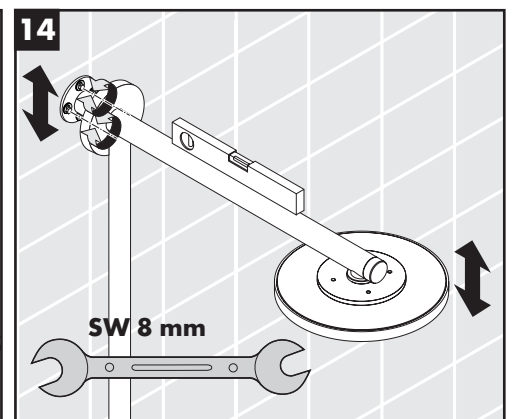
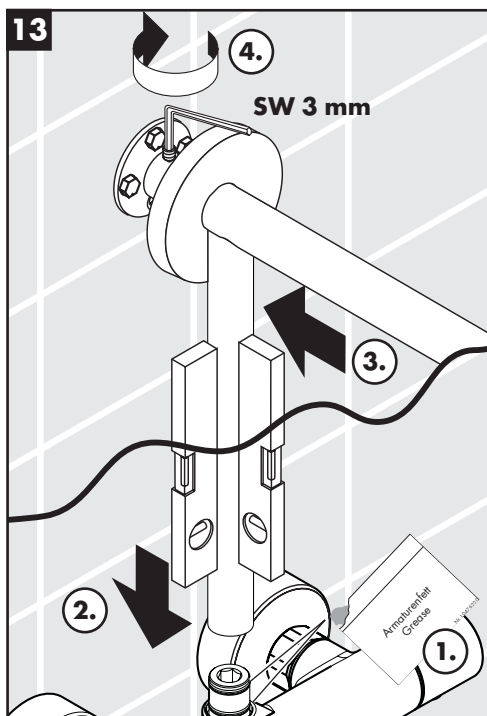
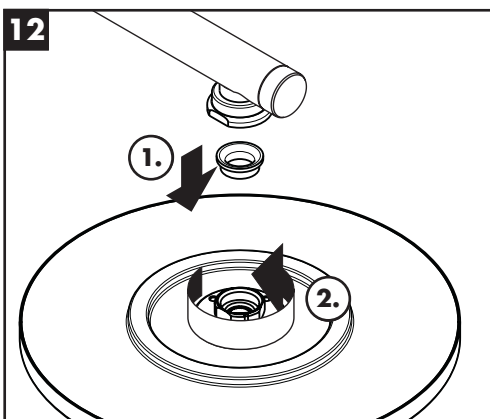
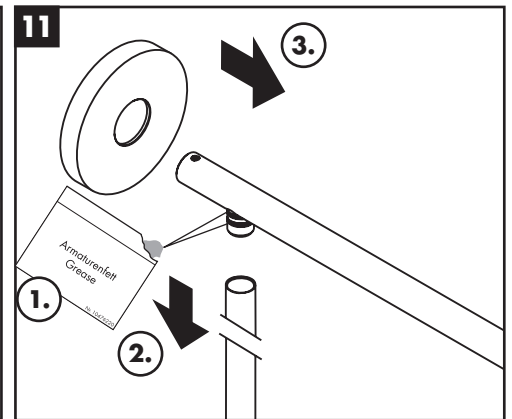
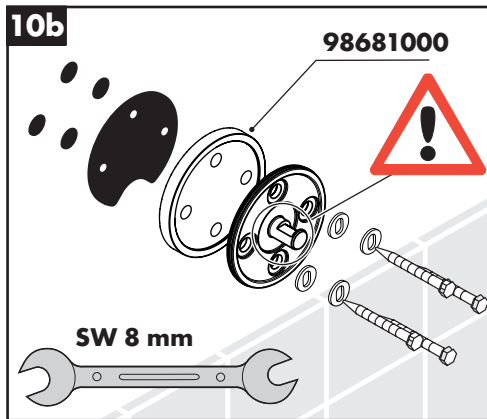
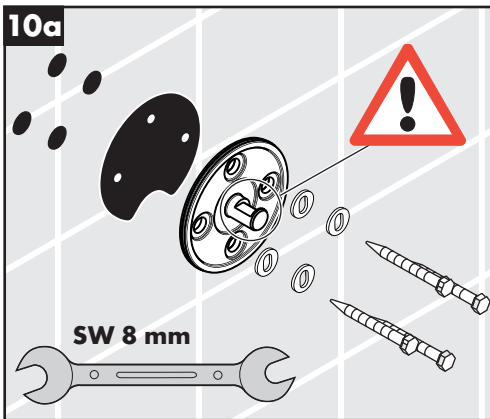
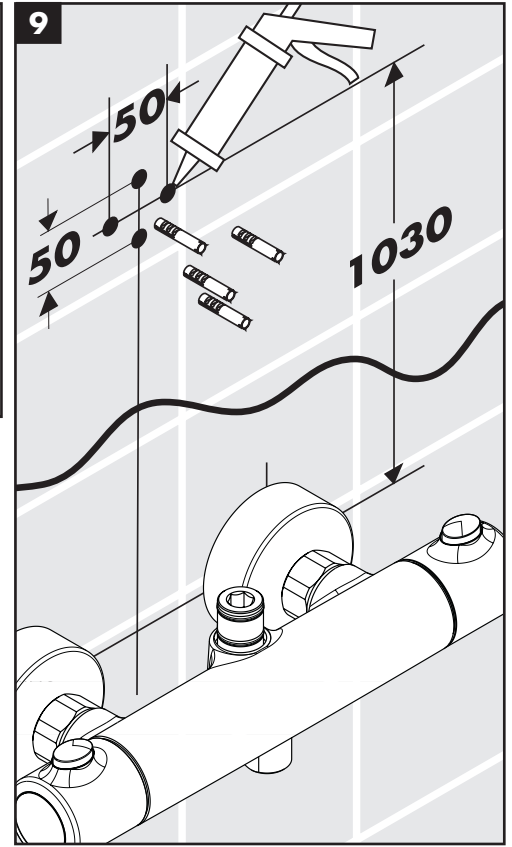
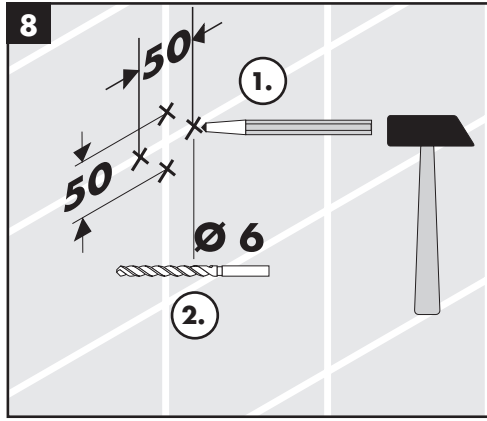
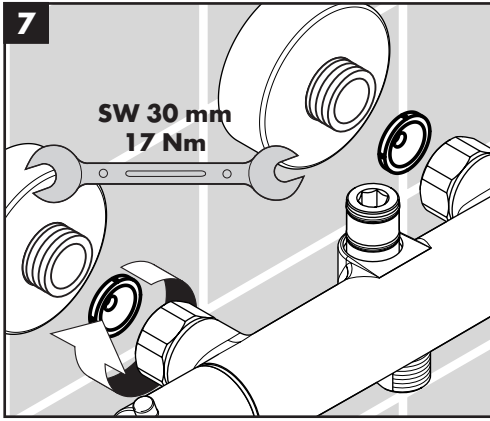
• لا يستخدم المنتج مع حمام بخار!

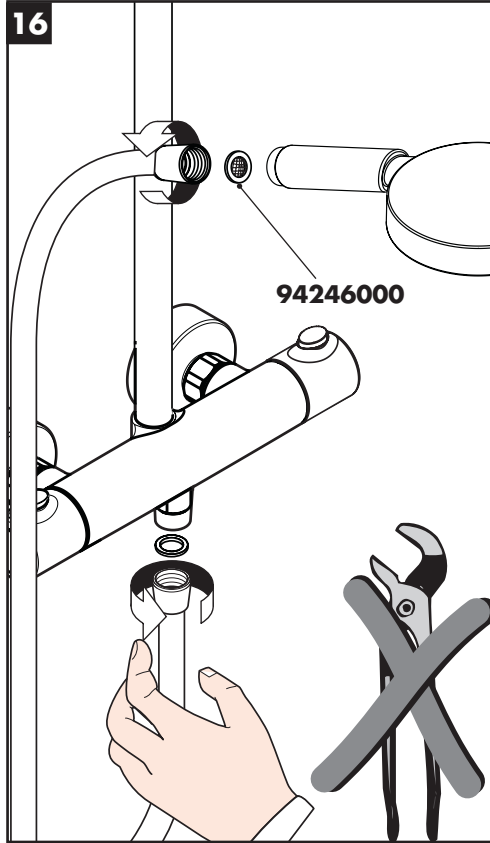
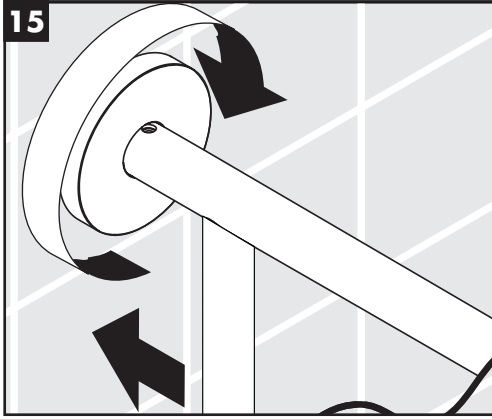
| العطل | السبب | العلاج والإصلاح |
|-------------------------------------|---|---|
| الماء غير كافٍ | - ضغط الإمداد ليس كافياً - الفلتر متسخ (#96922000) | - افحص ضغط المواسير - نظف مرشحات الانساختات إلى الترموستات والمنظم (#96922000) |
| | - سداة مصفاة الدش متسخة | - نظف سداة المصفاة بين الدش والخراطوم |
| | - صمام منع الرجوع متسخ / تالف | - صم صمام منع الرجوع أو تغييره إذا لزم الأمر |
| | - صمام منع الرجوع متسخ | - صم صمام منع الرجوع |
| | - صمام منع الرجوع ثابت ولا يتحرك | - صم صمام منع الرجوع |
| تنظيم الحرارة غير ممكن | - لم يتم ضبط الترموستات | - اضبط الترموستات |
| السخان الفوري لا يعمل مع الترموستات | - درجة حرارة الماء الساخن منخفضة للغاية | - ارفع حد الماء الساخن إلى 65° - 42° درجة مئوية |
| | - منظم متراكم عليه الجير | - قم بتغيير منظم |
| | - محدد التدفق غير مخلوع من الدش | - انزع محدد التدفق من الدش |
| | - الفلتر متسخ | - قم بتنظيف / تغيير الفلتر |
| | - صمام منع الرجوع ثابت ولا يتحرك | - صم صمام منع الرجوع |

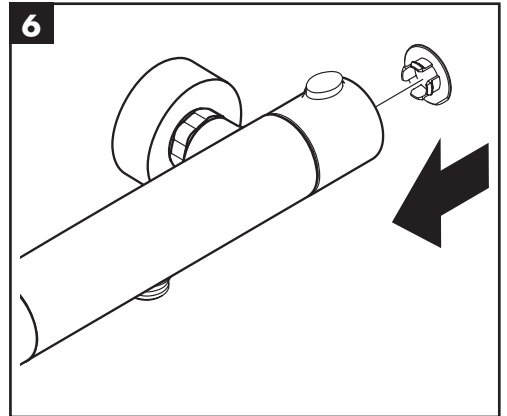
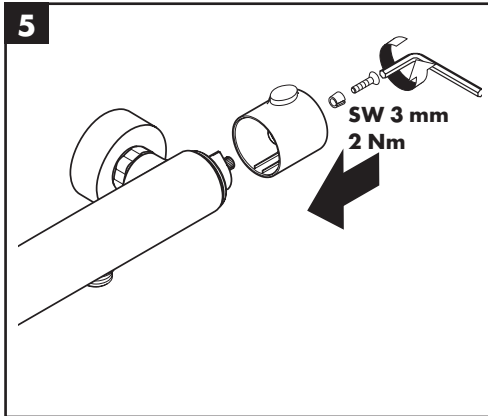
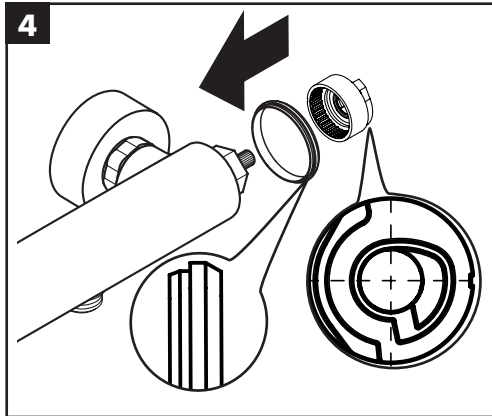
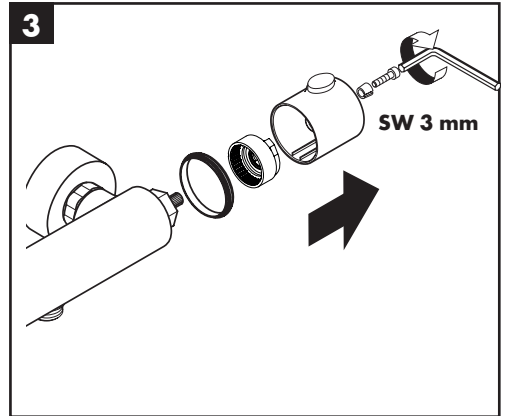
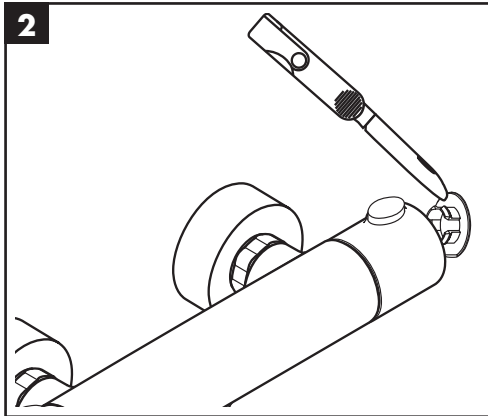
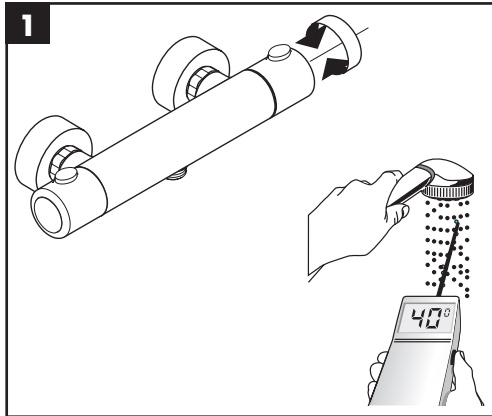
التركيب راجع صفحة 31



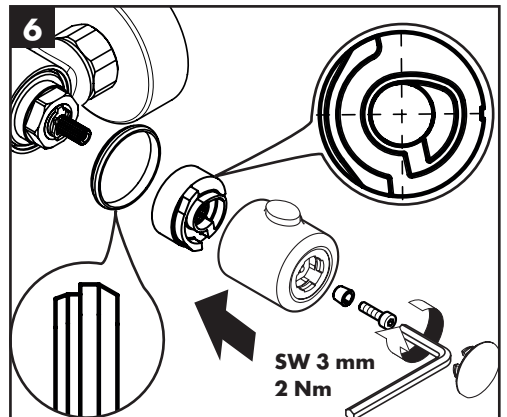
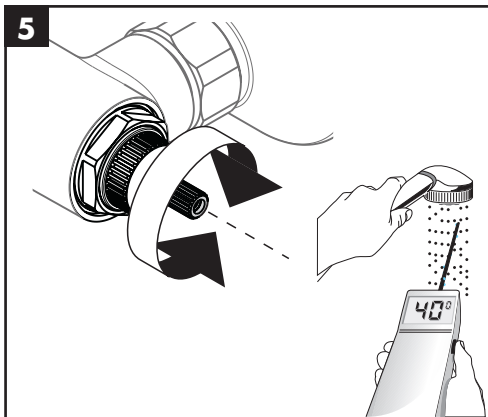
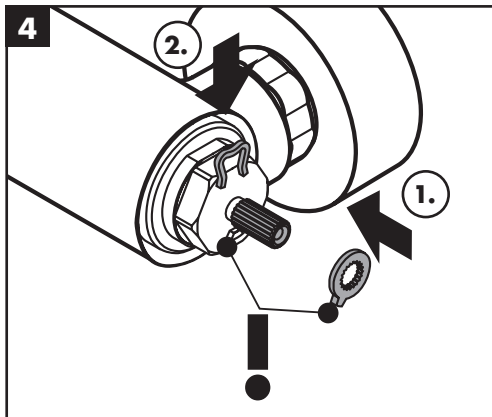
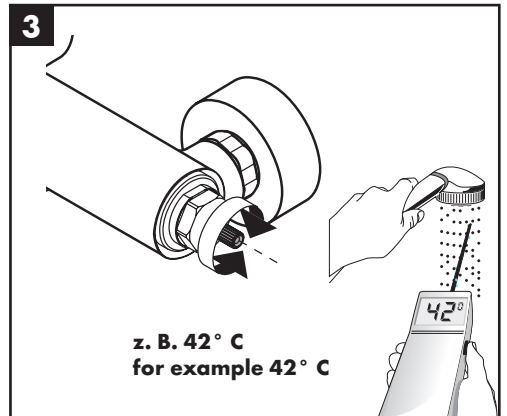
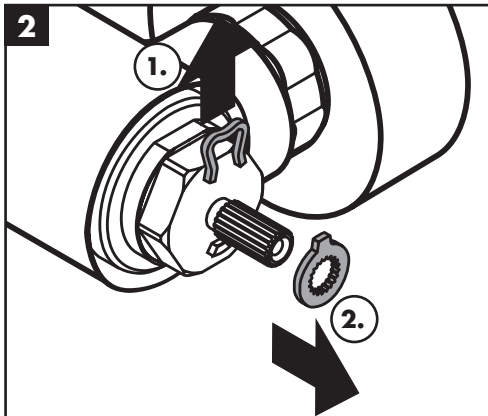
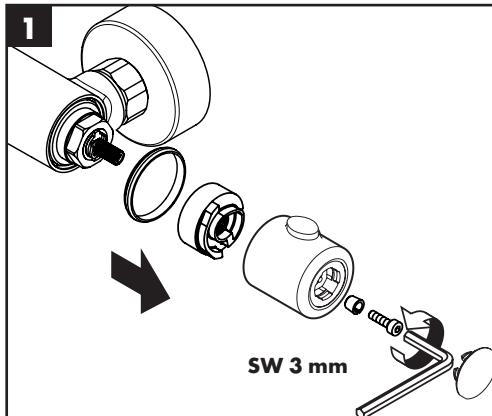


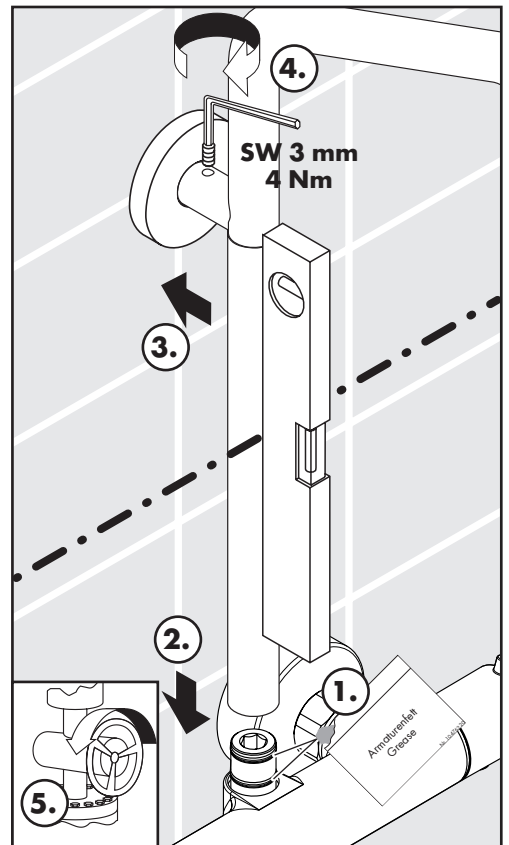
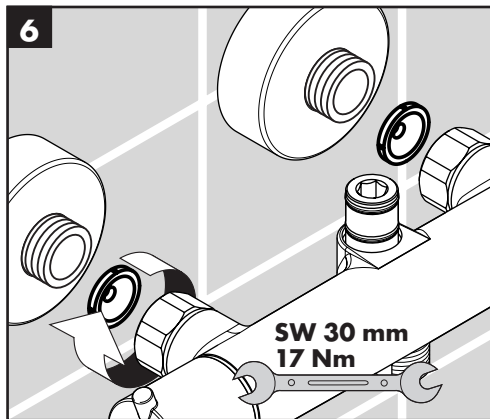
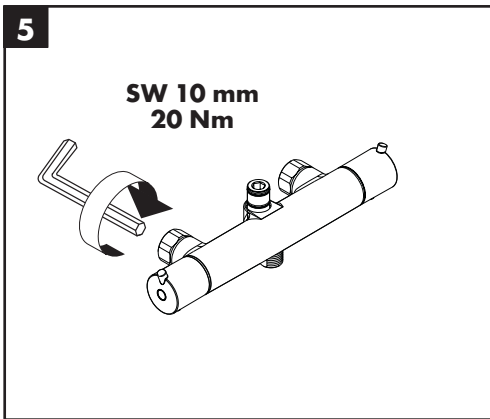
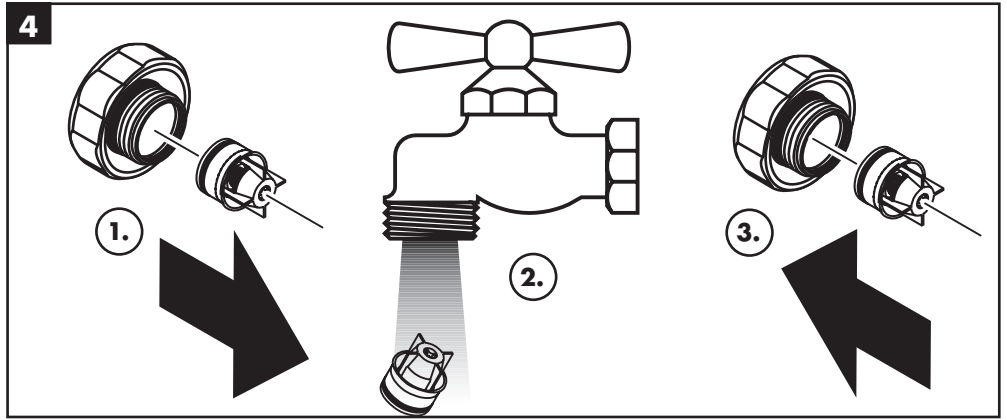
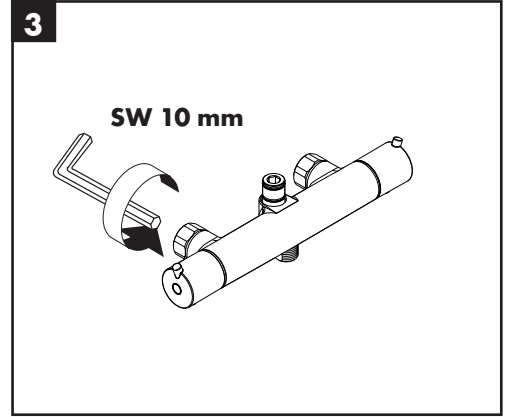
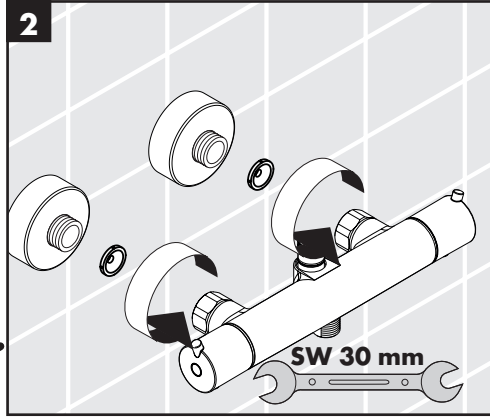
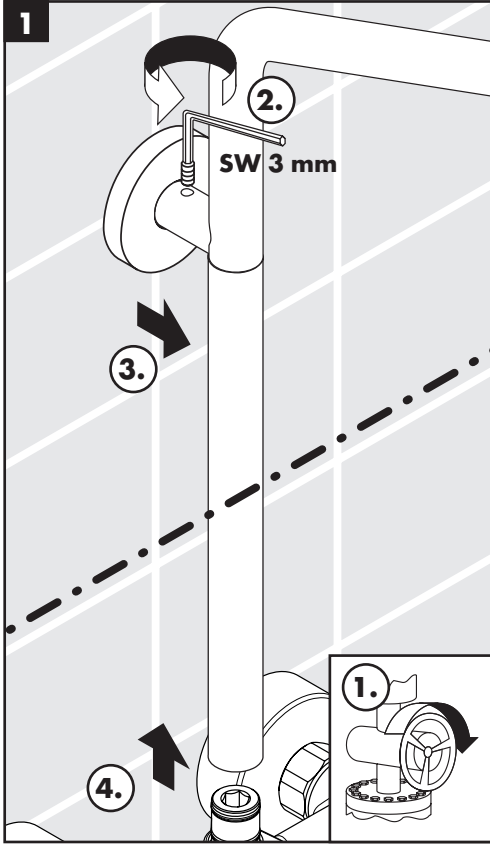


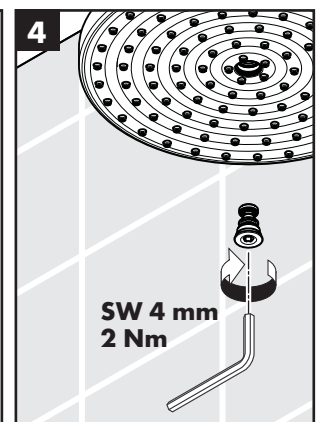
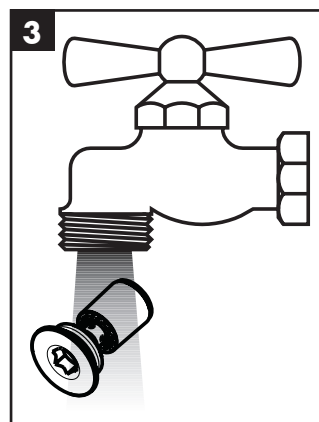
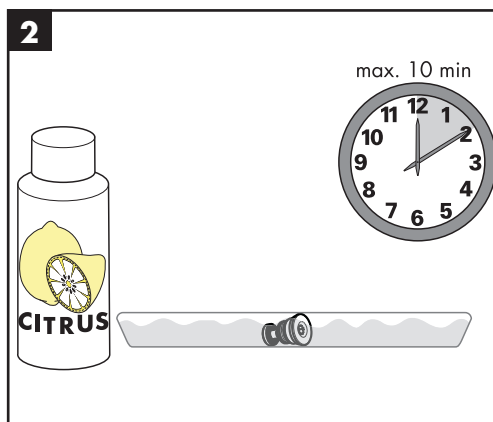
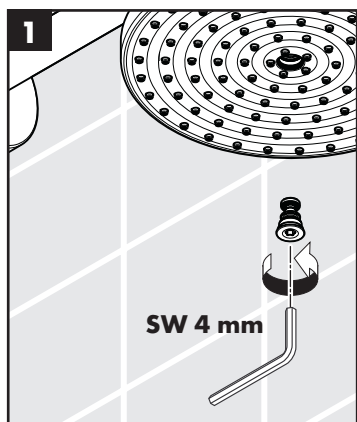
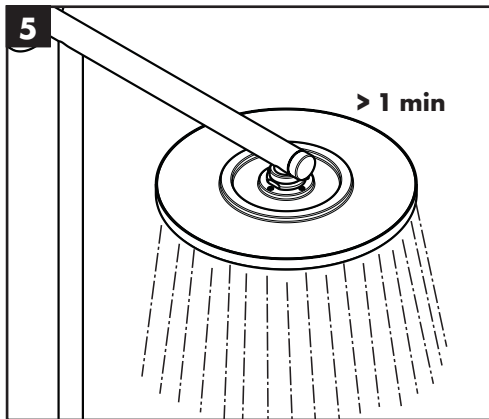
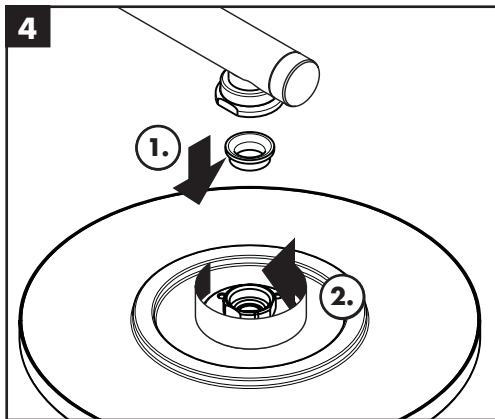
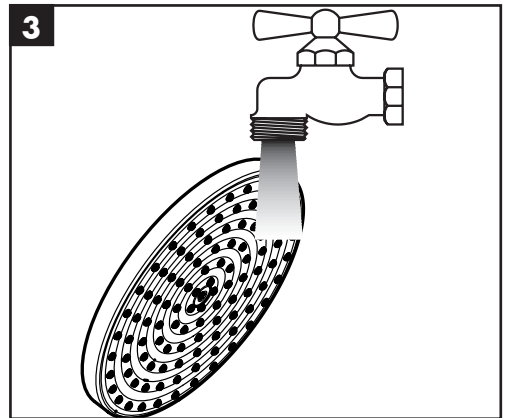
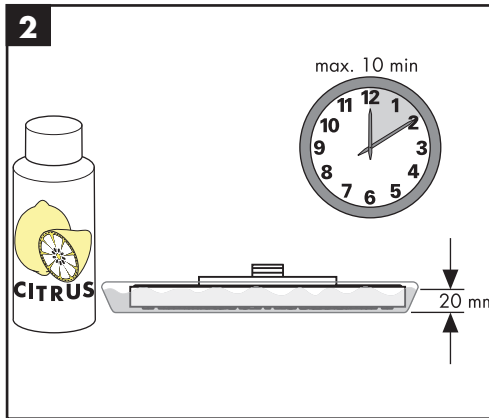
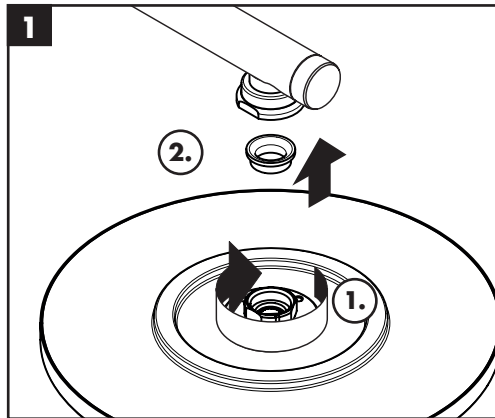
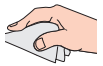


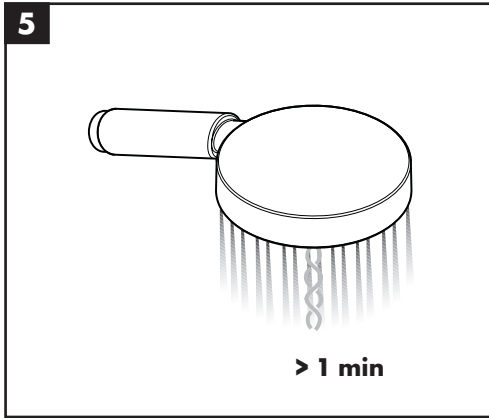
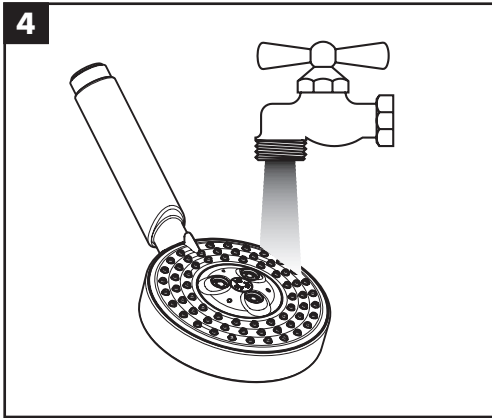
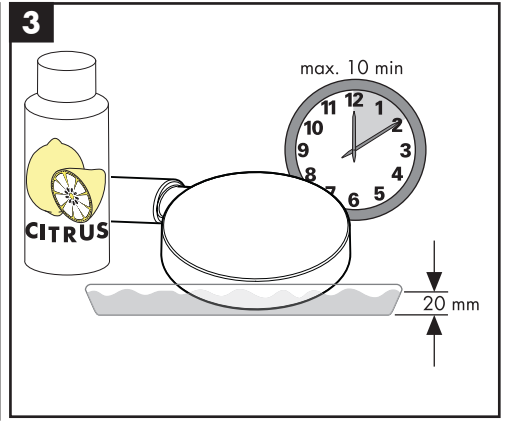
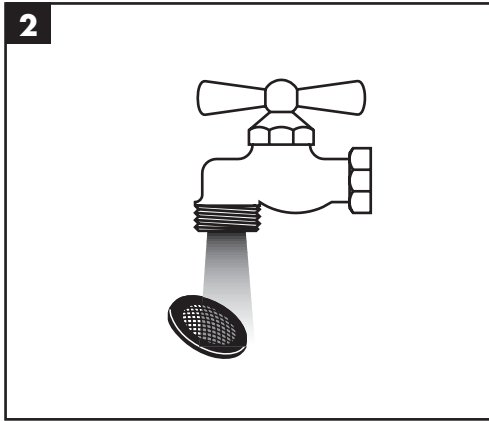
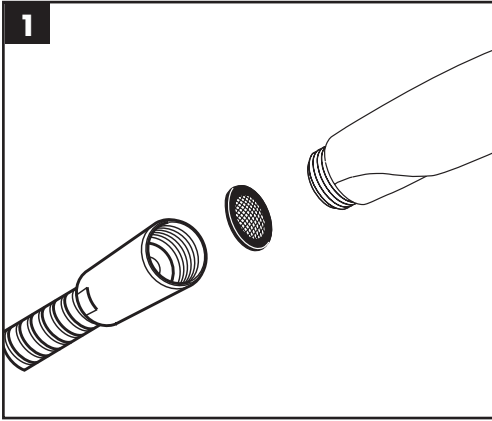


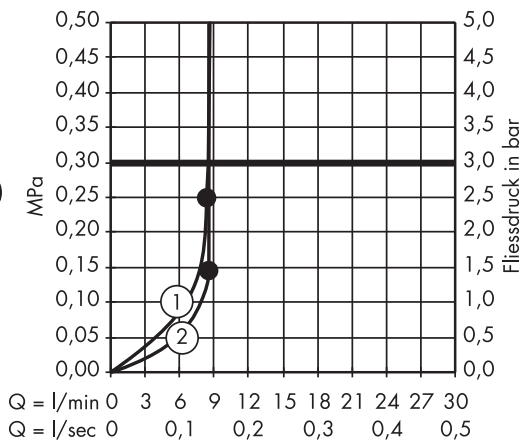
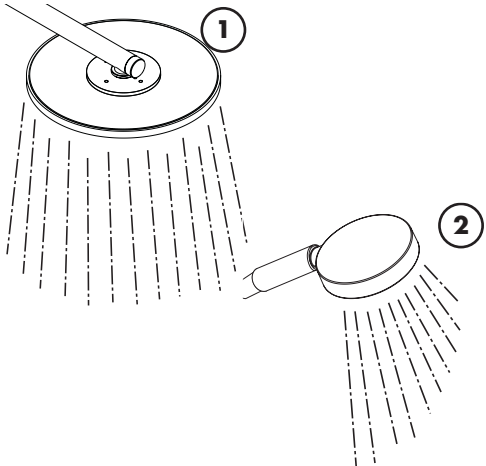
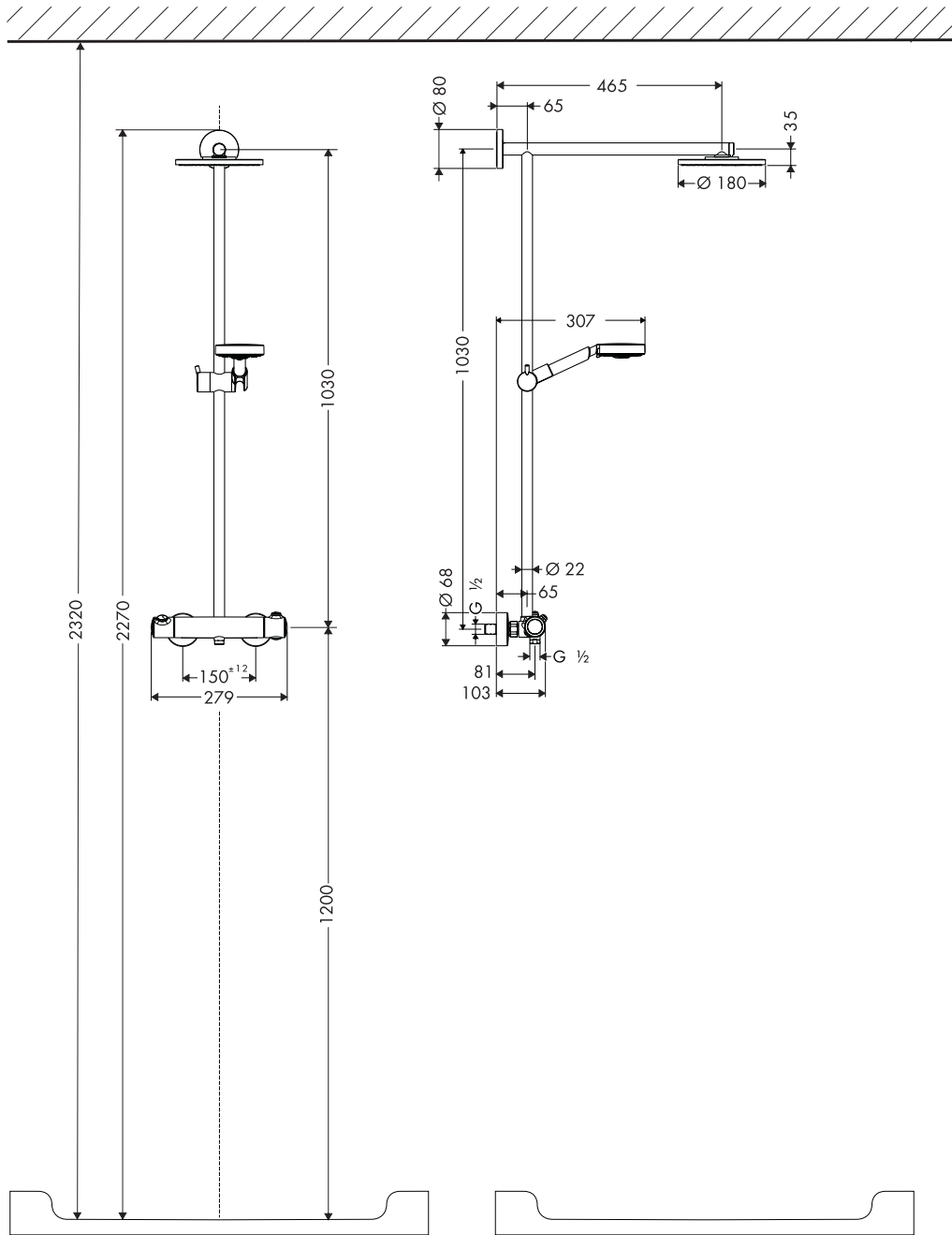
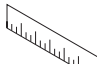
max.
≈ 42° C

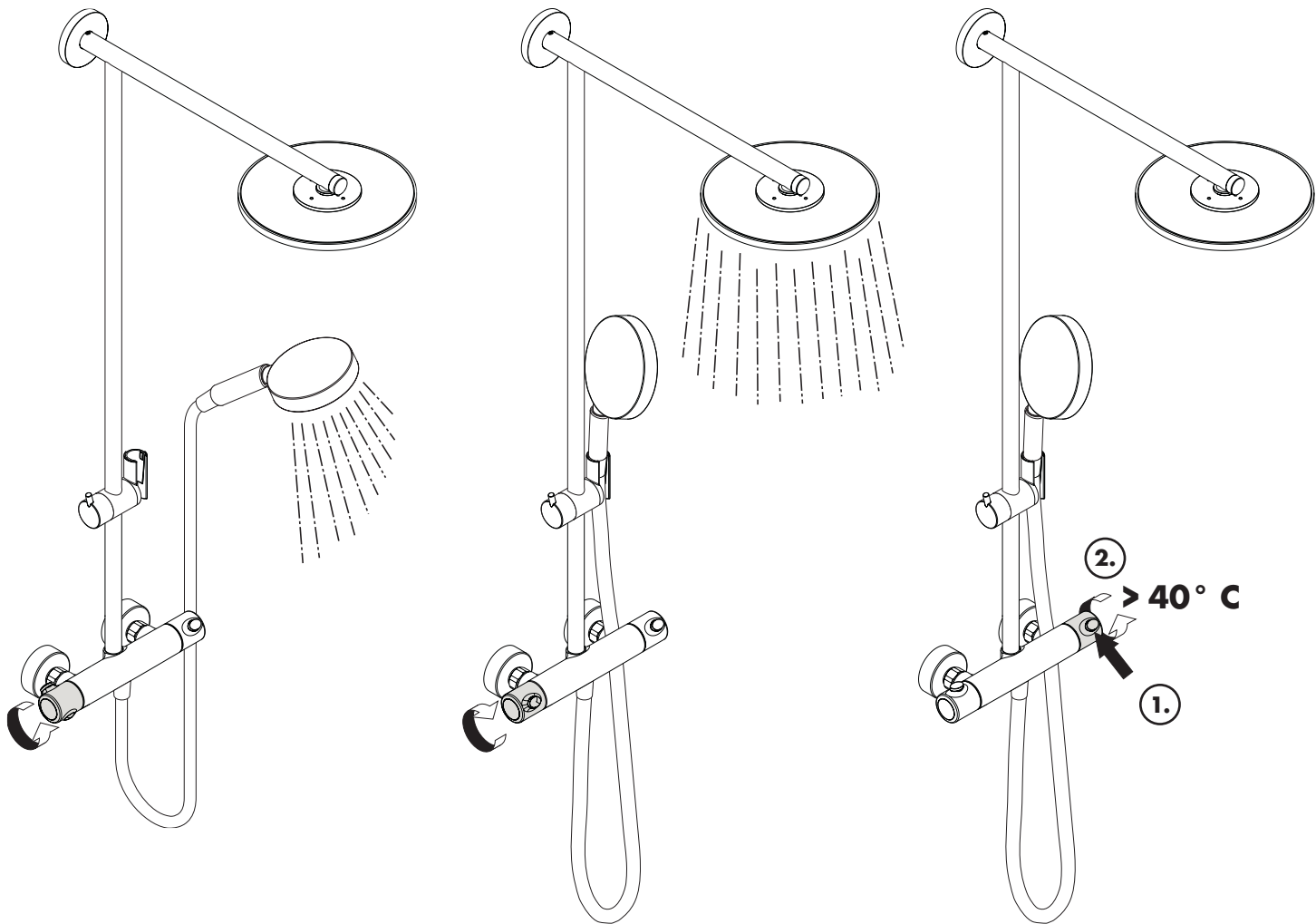




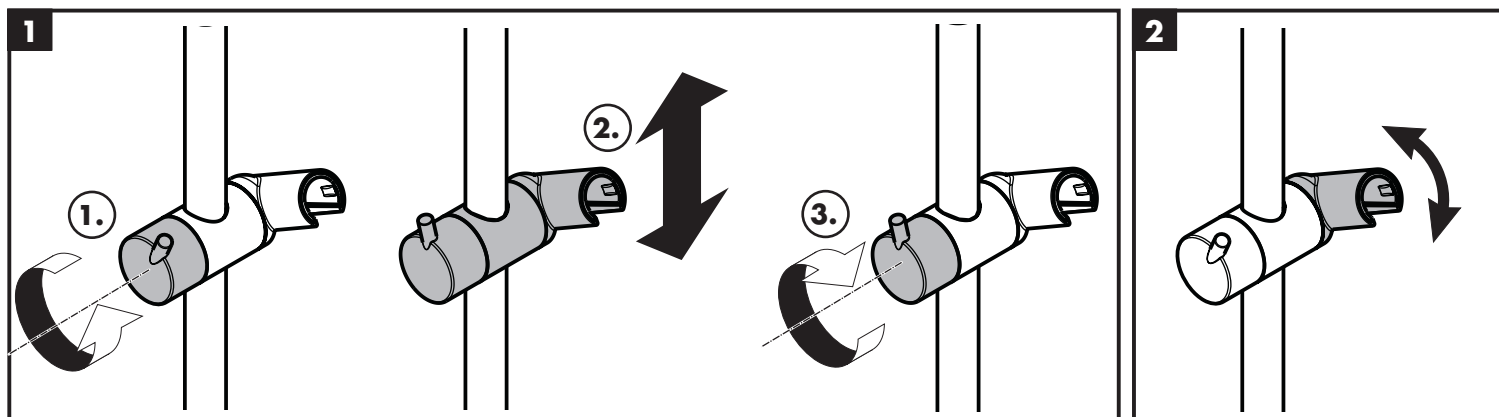
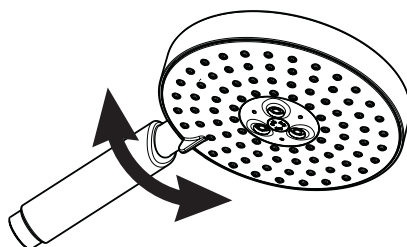


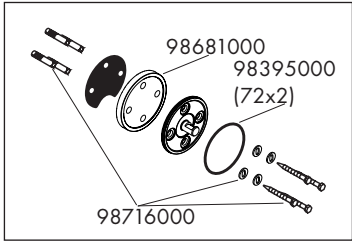
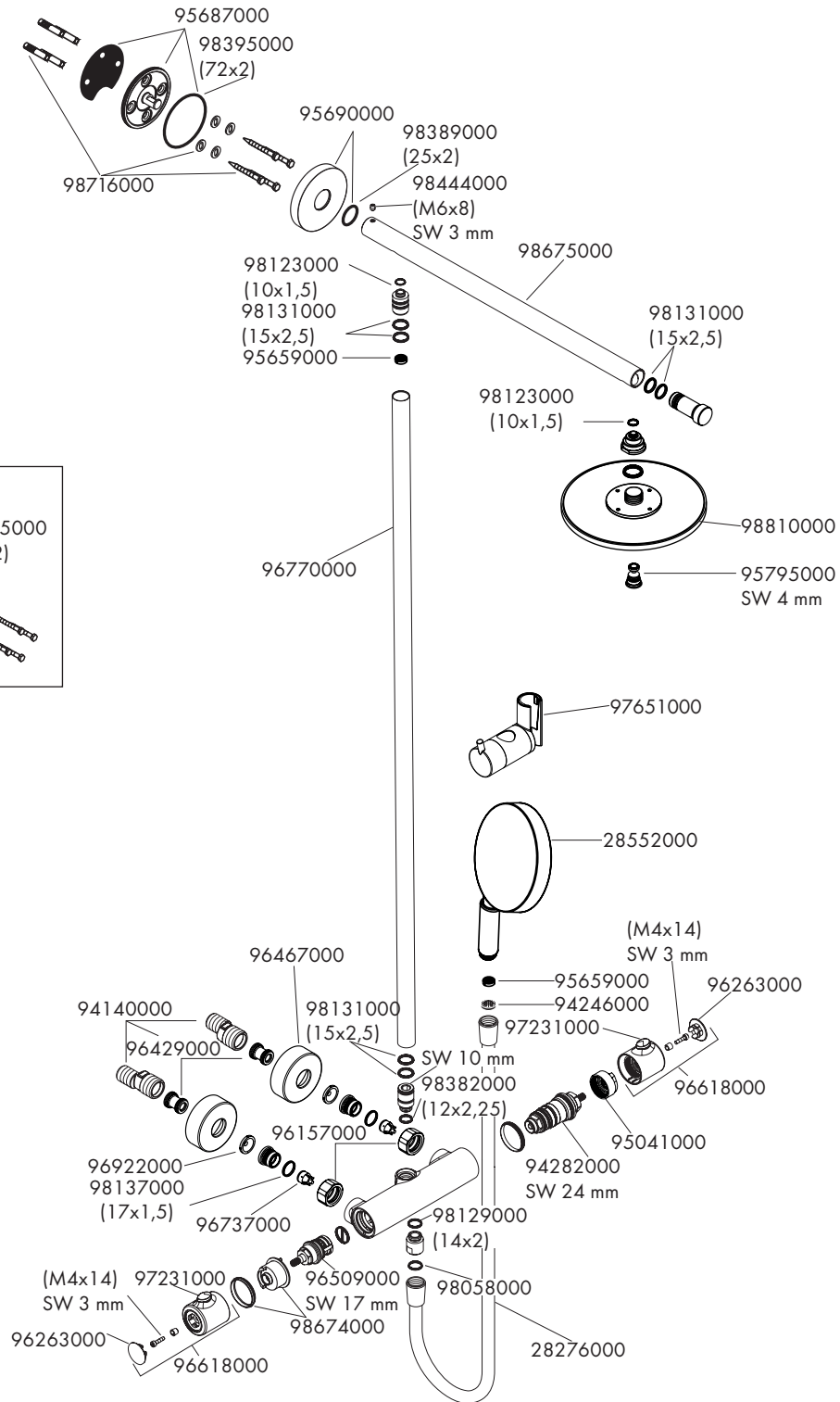






Raindance S 100 AIR 3jet 28552000





PA-IX

DVGW

SVGW

WRAS

KIWA

NF

ACS

27165000

PA-IX 18464/IOB

X



hansgrohe

Hansgrohe · Auestrae 5 - 9 · D-77761 Schiltach · Telefon +49 (0) 78 36/51-1282 · Telefax +49 (0) 7836/511440
E-Mail: info@hansgrohe.com · Internet: www.hansgrohe.com