



**UNIDOMO®**

**Web:** [www.unidomo.de](http://www.unidomo.de)

**Telefon:** 04621- 30 60 89 0

**Mail:** [info@unidomo.com](mailto:info@unidomo.com)

**Öffnungszeiten:** Mo.-Fr. 8:00-17:00 Uhr

**VIESMANN**

**Buderus**

 **Vaillant**

**WOLF**

 **JUNKERS**  **BOSCH**




 **remeha**




 **DAIKIN**

**ROTEX**

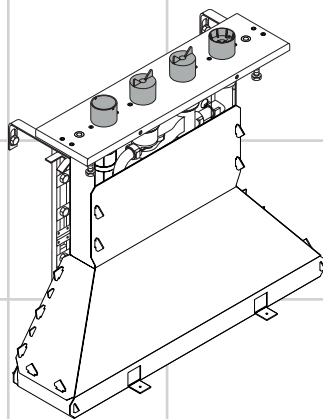
a member of DAIKIN group



-  Individuelle Beratung
-  Kostenloser Versand
-  Hochwertige Produkte

-  Komplettpakete
-  Über 15 Jahre Erfahrung
-  Markenhersteller

<b>DE</b>	Gebrauchsanleitung / Montageanleitung	<b>2</b>
<b>FR</b>	Mode d'emploi / Instructions de montage	<b>2</b>
<b>EN</b>	Instructions for use / assembly instructions	<b>3</b>
<b>IT</b>	Istruzioni per l'uso / Istruzioni per Installazione	<b>3</b>
<b>ES</b>	Modo de empleo / Instrucciones de montaje	<b>4</b>
<b>NL</b>	Gebruiksaanwijzing / Handleiding	<b>4</b>
<b>DK</b>	Brugsanvisning / Monteringsvejledning	<b>5</b>
<b>PT</b>	Instruções para uso / Manual de Instalação	<b>5</b>
<b>PL</b>	Instrukcja obsługi / Instrukcja montażu	<b>6</b>
<b>CS</b>	Návod k použití / Montážní návod	<b>6</b>
<b>SK</b>	Návod na použitie / Montážny návod	<b>7</b>
<b>ZH</b>	用户手册 / 组装说明	<b>7</b>
<b>RU</b>	Руководство пользователя / Инструкция по монтажу	<b>8</b>
<b>HU</b>	Használati útmutató / Szerelési útmutató	<b>8</b>
<b>FI</b>	Käyttöohje / Asennusohje	<b>9</b>
<b>SV</b>	Bruksanvisning / Monteringsanvisning	<b>9</b>
<b>LT</b>	Vartotojo instrukcija / Montavimo instrukcijos	<b>10</b>
<b>HR</b>	Upute za uporabu / Uputstva za instalaciju	<b>10</b>
<b>TR</b>	Kullanım kılavuzu / Montaj kılavuzu	<b>11</b>
<b>RO</b>	Manual de utilizare / Instrucțiuni de montare	<b>11</b>
<b>EL</b>	Οδηγίες χρήσης / Οδηγία συναρμολόγησης	<b>12</b>
<b>SL</b>	Navodilo za uporabo / Navodila za montažo	<b>12</b>
<b>ET</b>	Kasutusjuhend / Paigaldusjuhend	<b>13</b>
<b>LV</b>	Lietošanas pamācība / Montāžas instrukcija	<b>13</b>
<b>SR</b>	Uputstvo za upotrebu / Uputstvo za montažu	<b>14</b>
<b>NO</b>	Bruksanvisning / Montasjeveiledning	<b>14</b>
<b>BG</b>	Инструкция за употреба / Ръководство за монтаж	<b>15</b>
<b>SQ</b>	Udhëzuesi i përdorimit / Udhëzime rreth montimit	<b>15</b>
<b>AR</b>	دليل الاستخدام / تعليمات التجميع	<b>16</b>



1546518X



## Sicherheitshinweise

- Bei der Montage müssen zur Vermeidung von Quetsch- und Schnittverletzungen Handschuhe getragen werden.
- Große Druckunterschiede zwischen den Kalt- und Warmwasseranschlüssen müssen ausgeglichen werden.

## Montagehinweise

- Vor der Montage muss das Produkt auf Transportschäden untersucht werden. Nach dem Einbau werden keine Transport- oder Oberflächenschäden anerkannt.
- Die Leitungen und die Armatur müssen nach den gültigen Normen montiert, gespült und geprüft werden.
- Die in den Ländern jeweils gültigen Installationsrichtlinien sind einzuhalten.
- Wird die Secuflex-Box falsch oder nicht installiert, erlischt die Gewährleistung.

## Technische Daten

Betriebsdruck:	max. 1 MPa
Empfohlener Betriebsdruck:	0,1 - 0,5 MPa
Prüfdruck:	1,6 MPa
(1 MPa = 10 bar = 147 PSI)	
Heißwassertemperatur:	max. 70°C
Empfohlene Heißwassertemperatur:	65°C
Durchflussleistung bei 0,3 MPa:	ca. 22 l/min
Anschlüsse R 1/2:	kalt rechts - warm links
Thermische Desinfektion:	max. 70°C / 4 min
Das Produkt ist ausschließlich für Trinkwasser konzipiert!	

## Symbolerklärung



Kein essigsäurehaltiges Silikon verwenden!



**Maße** (siehe Seite 33)



**Serviceteile** (siehe Seite 35)



**Fertigset** (siehe Seite 34)



**Prüfzeichen** (siehe Seite 36)

**Montage**  
siehe Seite 17

## Consignes de sécurité

- Lors du montage, porter des gants de protection pour éviter toute blessure par écrasement ou coupure.
- Il est conseillé d'équilibrer les pressions de l'eau chaude et froide.

## Instructions pour le montage

- Avant son montage, s'assurer que le produit n'a subi aucun dommage pendant le transport. Après le montage, tout dommage de transport ou de surface ne pourra pas être reconnu.
- Les conduites et la robinetterie doivent être montés, rincés et contrôlés selon les normes en vigueur.
- Les directives d'installation en vigueur dans le pays concerné doivent être respectées.
- Si La Secuflex-Box est mal ou pas installée, la garantie sera annulée.

## Informations techniques

Pression de service autorisée:	max. 1 MPa
Pression de service conseillée:	0,1 - 0,5 MPa
Pression maximum de contrôle:	1,6 MPa
(1 MPa = 10 bar = 147 PSI)	
Température d'eau chaude:	max. 70°C
Température recommandée:	65°C
Débit à 0,3 MPa:	environ 22 l/min
Raccordement R 1/2: froide à droite - chaude à gauche	
Désinfection thermique:	max. 70°C / 4 min
Le produit est exclusivement conçu pour de l'eau potable!	

## Description du symbole



Ne pas utiliser de silicone contenant de l'acide acétique!



**Dimensions** (voir pages 33)



**Pièces détachées** (voir pages 35)



**Set de finition** (voir pages 34)





**Classification acoustique et débit** (voir pages 36)

**Montage**  
voir pages 17





## Safety Notes

-  Gloves should be worn during installation to prevent crushing and cutting injuries.
-  The hot and cold supplies must be of equal pressures.

## Installation Instructions

- Prior to installation, inspect the product for transport damages. After it has been installed, no transport or surface damage will be honoured.
- The pipes and the fixture must be installed, flushed and tested as per the applicable standards.
- The plumbing codes applicable in the respective countries must be observed.
- If the Secuflex-Box is installed improperly or not at all, the warranty will become invalid.

## Technical Data

Operating pressure:	max. 1 MPa
Recommended operating pressure:	0,1 - 0,5 MPa
Test pressure:	1,6 MPa
(1 MPa = 10 bar = 147 PSI)	
Hot water temperature:	max. 70 °C
Recommended hot water temp.:	65 °C
Rate of flow by 0,3 MPa:	approx. 22 l/min
Connections R 1/2:	cold right - hot left
Thermal disinfection:	max. 70 °C / 4 min
The product is exclusively designed for drinking water!	

## Symbol description



Do not use silicone containing acetic acid!



**Dimensions** (see page 33)



**Spare parts** (see page 35)





**Finish set** (see page 34)



**Test certificate** (see page 36)

**Assembly**  
see page 17

## Indicazioni sulla sicurezza

-  Durante il montaggio, per evitare ferite da schiacciamento e da taglio bisogna indossare guanti protettivi.
-  Attenzione! Compensare le differenze di pressione tra i collegamenti dell'acqua fredda e dell'acqua calda.

## Istruzioni per il montaggio

- Prima del montaggio è necessario controllare che non ci siano stati danni durante il trasporto. Una volta eseguito il montaggio, non verranno riconosciuti eventuali danni di trasporto o delle superfici.
- Montare, lavare e controllare tubature e rubinetteria rispettando le norme correnti.
- Vanno rispettate le direttive di installazione nazionali vigenti nel rispettivo paese.
- La garanzia decade se il Secuflex-Box viene installato in modo sbagliato o per niente.

## Dati tecnici

Pressione d'uso:	max. 1 MPa
Pressione d'uso consigliata:	0,1 - 0,5 MPa
Pressione di prova:	1,6 MPa
(1 MPa = 10 bar = 147 PSI)	
Temperatura dell'acqua calda:	max. 70 °C
Temp. dell'acqua calda consigliata:	65 °C
Potenza di erogazione a 0,3 MPa:	circa 22 l/min
Raccordi R 1/2:	fredda a destra - calda a sinistra
Disinfezione termica:	max. 70 °C / 4 min
Il prodotto è concepito esclusivamente per acqua potabile!	

## Descrizione simbolo



Non utilizzare silicone contenente acido acetico!



**Ingombri** (vedi pagg. 33)



**Parti di ricambio** (vedi pagg. 35)



**Set esterno** (vedi pagg. 34)





**Segno di verifica** (vedi pagg. 36)



**Montaggio**  
vedi pagg. 17



## Indicaciones de seguridad

-  Durante el montaje deben utilizarse guantes para evitar heridas por aplastamiento o corte.
-  Grandes diferencias de presión en servicio entre agua fría y agua caliente deben equilibrarse.

## Indicaciones para el montaje

- Antes del montaje se debe examinarse el producto contra daños de transporte. Después de la instalación no se reconoce ningún daño de transporte o de superficie.
- Los conductos y la grifería deben montarse, lavarse y comprobarse según las normas vigentes.
- Es obligatorio el cumplimiento de las directrices de instalación vigentes en el país respectivo.
- La instalación errónea o la no instalación de la Secuflex-Box anulan la garantía.

## Datos técnicos

Presión en servicio:	max. 1 MPa
Presión recomendada en servicio:	0,1 - 0,5 MPa
Presión de prueba:	1,6 MPa
(1 MPa = 10 bar = 147 PSI)	
Temperatura del agua caliente:	max. 70°C
Temp. recomendada del agua caliente:	65°C
Caudal a 0,3 MPa:	aprox. 22 l/min
Racores excéntricos R 1/2:	a la derecha frío - a la izquierda caliente
Desinfección térmica:	max. 70°C / 4 min
El producto ha sido concebido exclusivamente para agua potable.	

## Descripción de símbolos



No utilizar silicona que contiene ácido acético!



**Dimensiones** (ver página 33)



**Repuestos** (ver página 35)



**Embellecedor exterior** (ver página 34)





**Marca de verificación** (ver página 36)

## Montaje

## ver página 17

## Veiligheidsinstructies

-  Bij de montage moeten ter voorkoming van kniel- en snijwonden handschoenen worden gedragen.
-  Grote drukverschillen tussen de koud- en warmwater-toevoer dienen vermeden te worden.

## Montage-instructies

- Vóór de montage moet het product gecontroleerd worden op transportschade. Na de inbouw wordt geen transport- of oppervlakteschade meer aanvaard.
- De leidingen en armaturen moeten gemonteerd, gespoeld en gecontroleerd worden volgens de geldige normen.
- De in de overeenkomstige landen geldende installatie-richtlijnen moeten nageleefd worden.
- Als de Secuflex-box verkeerd of niet wordt geïnstalleerd, vervalt de garantie.

## Technische gegevens

Werkdruk: max.	max. 1 MPa
Aanbevolen werkdruk:	0,1 - 0,5 MPa
Getest bij:	1,6 MPa
(1 MPa = 10 bar = 147 PSI)	
Temperatuur warm water:	max. 70°C
Aanbevolen warm water temp.:	65°C
Doorvoercapaciteit bij 0,3 MPa:	ca. 22 l/min
Aansluitingen R 1/2:	koud rechts - warm links
Thermische desinfectie:	max. 70°C / 4 min
Het product is uitsluitend ontworpen voor drinkwater!	

## Symbolbeschrijving



Gebruik geen zuurhoudende silicone!



**Maten** (zie blz. 33)



**Service onderdelen** (zie blz. 35)



**Kleurset** (zie blz. 34)



**Keurmerk** (zie blz. 36)



## Montage

## zie blz. 17





### Sikkerhedsanvisninger

-  Ved monteringen skal der bruges handsker for at undgå kvæstelser og snitsår.
-  Større trykforskelle mellem koldt og varmt vand bør udjævnes.


### Monteringsanvisninger

- Før monteringen skal produktet kontrolleres for transportskader. Efter monteringen godkendes transportskader eller skader på overfladen ikke længere.
- Ledningerne og armaturerne skal monteres, skylles og kontrolleres iht. de gældende standarder.
- Installationsbestemmelserne, der gælder i det enkelte land, skal overholdes.
- Installeres Secuflex-Boxen forkert eller slet ikke, bortfalder garantien.

### Tekniske data

Driftstryk:	max. 1 MPa
Anbefalet driftstryk:	0,1 - 0,5 MPa
Prøvetryk:	1,6 MPa
(1 MPa = 10 bar = 147 PSI)	
Varmtvandstemperatur:	max. 70 °C
Anbefalet varmtvandstemperatur:	65 °C
Gennemstrømningsydelse ved 0,3 MPa:	ca. 22 l/min
Tilslutninger R 1/2:	Koldt højre - varmt venstre
Termisk desinfektion:	max. 70 °C / 4 min
Produktet er udelukkende beregnet til drikkevand!	

### Symbolbeskrivelse

 Der må ikke benyttes eddikesyreholdig silikone!

 **Målene** (se s. 33)



 **Reserve dele** (se s. 35)

 **Kappesæt** (se s. 34)

 **Godkendelse** (se s. 36)

**Montering**  
se s. 17

### Avisos de segurança

-  Durante a montagem devem ser utilizadas luvas de protecção, de modo a evitar ferimentos resultantes de entalamentos e de cortes.
-  Grandes diferenças entre as pressões das águas quente e fria devem ser compensadas.


### Avisos de montagem

- Antes da montagem deve-se controlar o produto relativamente a danos de transporte. Após a montagem não são aceites quaisquer danos de transporte ou de superfície.
- As tubagens e a torneira têm que ser montadas, enxaguadas e verificadas de acordo com as normas em vigor.
- A prescrições de instalação válidas nos respetivos países devem ser respeitadas.
- A garantia perde a sua validade se a Secuflex-Box for instalada incorretamente ou se não for instalada.

### Dados Técnicos

Pressão de funcionamento:	max. 1 MPa
Pressão de func. recomendada:	0,1 - 0,5 MPa
Pressão testada:	1,6 MPa
(1 MPa = 10 bar = 147 PSI)	
Temperatura da água quente:	max. 70 °C
Temp. água quente recomendada:	65 °C
Caudal o 0,3 MPa:	ca. 22 l/min
Ligações R 1/2:	fria à direita - quente à esquerda
Desinfecção térmica:	max. 70 °C / 4 min
Este produto foi única e exclusivamente concebido para água potável!	

### Descrição do símbolo

 Não utilizar silicone que contenha ácido acético!

 **Medidas** (ver página 33)

 **Peças de substituição** (ver página 35)

 **Conjunto completo** (ver página 34)

 **Marca de controlo** (ver página 36)

**Montagem**  
ver página 17



**! Wskazówki bezpieczeństwa**

- △ Aby uniknąć zranień na skutek zgniecenia lub przecięcia, podczas montażu należy nosić rękawice ochronne.
- △ Znaczne różnice ciśnień na doptywach cieplej i zimnej wody muszą zostać wyrównane.

**Wskazówki montażowe**

- Przed montażem należy skontrolować produkt pod kątem szkód transportowych. Po montażu nie widać żadnych szkód transportowych ani szkód na powierzchni.
- Przewody i armatura muszą być montowane, płukane i kontrolowane według obowiązujących norm.
- Należy przestrzegać wytycznych instalacyjnych obowiązujących w danym kraju.
- Gwarancja wygasa w przypadku, gdy Secuflex-Box zamontowano niewłaściwie lub w ogóle jej nie zamontowano.

**Dane techniczne**

Ciśnienie robocze:	maks. 1 MPa
Zalecane ciśnienie robocze:	0,1 - 0,5 MPa
Ciśnienie próbne:	1,6 MPa
(1 MPa = 10 bary = 147 PSI)	
Temperatura wody gorącej:	maks. 70 °C
Zalecana temperatura wody gorącej:	65 °C
Wydajność przepływu przy 0,3 MPa:	ok. 22 l/min
Przyłącza R 1/2:	Zimna z prawej - Ciepła z lewej
Dezynfekcja termiczna:	maks. 70 °C / 4 min
Produkt przeznaczony wyłącznie do wody pitnej!	

**Opis symbolu**

Nie stosować silikonów zawierających kwas octowy!



**Wymiary** (patrz strona 33)



**Części serwisowe** (patrz strona 35)



**Elementy zewnętrzne** (patrz strona 34)



**Znak jakości** (patrz strona 36)

**Montaż**

**patrz strona 17**

**! Bezpečnostní pokyny**

- △ Pro zabránění řezným zraněním a pohmožděním je nutné při montáži nosit rukavice.
- △ Je nutné vyrovnat velké rozdíly tlaku mezi přípoji studené a teplé vody.

**Pokyny k montáži**

- Před montáží je třeba produkt zkontrolovat, zda nebyl při transportu poškozen. Po zabudování nebudou uznány žádné škody způsobené transportem nebo poškození povrchu.
- Vedení a armatura musí být namontovány, propláchnuty a otestovány podle platných norem.
- Je třeba dodržovat montážní pravidla platné v dané zemi.
- Pokud není nainstalován Secuflex-Box nebo byla instalace provedena nesprávně, je ručení vyloučeno.

**Technické údaje**

Provozní tlak:	max. 1 MPa
Doporučený provozní tlak:	0,1 - 0,5 MPa
Zkušební tlak:	1,6 MPa
(1 MPa = 10 bar = 147 PSI)	
Teplota horké vody:	max. 70 °C
Doporučená teplota horké vody:	65 °C
Průtokové množství při 0,3 MPa:	cca 22 l/min
Přípoje R 1/2:	studená vpravo - teplá vlevo
Teplná desinfekce:	max. 70 °C / 4 min
Výrobky Hansgrohe jsou vhodné pro přímý kontakt s pitnou vodou.	

**Popis symbolů**

Nepoužívat silikon s obsahem kyseliny octové!



**Rozměry** (viz strana 33)



**Servisní díly** (viz strana 35)



**Vrchní sada** (viz strana 34)



**Zkušební značka** (viz strana 36)

**Montáž**

**viz strana 17**





## **Bezpečnostné pokyny**

- △ Pri montáži musíte nosiť rukavice, aby ste predišli pomliaždeninám a rezným poraneniam.
- △ Veľké rozdiely v tlaku medzi prípojkami studenej a teplej vody musia byť vyrovnané.

## **Pokyny pre montáž**


- Pred montážou musíte produkt skontrolovať, či nebol počas transportu poškodený. Po zabudovaní nebudú uznané žiadne škody spôsobené transportom alebo poškodenia povrchu.
- Ledningarna och blandaren måste monteras, spolás igenom och kontrolleras enligt de gällande normerna.
- Je potrebné dodržiavať smernice o inštalácii, ktoré sú práve teraz platné v krajinách.
- Ak sa skrinka Secuflex-Box nainštaluje nesprávne alebo sa nainštaluje vôbec, zaniká záruka.

## **Technické údaje**

Prevádzkový tlak:	max. 1 MPa
Doporučený prevádzkový tlak:	0,1 - 0,5 MPa
Skúšobný tlak:	1,6 MPa
(1 MPa = 10 bar = 147 PSI)	
Teplota teplej vody:	max. 70°C
Doporučená teplota teplej vody:	65°C
Prietokové množstvo pri 0,3 MPa:	asi 22 l/min
Prípoje R 1/2:	studená vpravo - teplá vľavo
Termická dezinfekcia:	max. 70°C / 4 min

Výrobok je koncipovaný výhradne pre pitnú vodu!

## **Popis symbolov**

 Nepoužívať silikón s obsahom kyseliny octovej!

 **Rozmery** (vid' strana 33)

 **Servisné diely** (vid' strana 35)


 **Vrchná sada** (vid' strana 34)

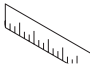
 **Osvedčenie o skúške** (vid' strana 36)

**Montáž**  
**vid' strana 17**



## **符号说明**

 请勿使用含有乙酸的硅胶！

 大小 (参见第页 33)

 备用零件 (参见第页 35)

 加工件 (参见第页 34)

 检验标记 (参见第页 36)

**安装**  
**参见第页 17**

## **安全技巧**

- △ 装配时为避免挤压和切割受伤，必须戴上手套。
- △ 冷热水管间过大的压力差必须予以平衡。

## **安装提示**

- 安装前必须检查产品是否受到运输损害。安装后将不认可运输损害或表面损伤。
- 管道和阀门必须根据通用标准进行安装、冲洗和检查。
- 请遵守当地国家现行的安装规定。
- 如果 Secuflex-Box 安装错误或未安装，则质保失效。

## **技术参数**

工作压强:	最大 1 MPa
推荐工作压强:	0,1 - 0,5 MPa
测试压强:	1,6 MPa
(1 MPa = 10 bar = 147 PSI)	
热水温度:	最大 70°C
推荐热水温度:	65°C
流量 钟0,3 MPa:	大约 22 升/分钟
连接管线 R 1/2:	左热右冷
热力消毒:	最大 70°C / 4 分钟

该产品专为饮用水设计！





## Указания по технике безопасности

- Во время монтажа следует надеть перчатки во избежание прищемления и порезов.
- донного клапа. Перед установкой смесителя необходимо регулировочными кранами выровнять давление холодной и горячей воды при помощи вентилей регулирующих подачу воды в квартиру.

## Указания по монтажу

- Перед монтажом следует проверить изделие на предмет повреждений при перевозке. После монтажа претензии о возмещении ущерба за повреждения при перевозке или повреждения поверхностей не принимаются.
- Трубы и арматура должны быть установлены, промыты и проверены в соответствии с действующими нормами.
- Необходимо соблюдать требования по монтажу, действующие в соответствующих странах.
- Если Secuflex-Box установлен неправильно или не установлен совсем, гарантия утрачивает силу.

## Технические данные

Рабочее давление:	не более. 1 МПа
Рекомендуемое рабочее давление:	0,1 - 0,5 МПа
Давление:	1,6 МПа
(1 МПа = 10 bar = 147 PSI)	
Температура горячей воды:	не более. 70 °C
Рекомендуемая темп. гор. воды:	65 °C
Расход при 0,3 МПа:	ок. 22 л/мин
Подключение R 1/2: холодная справа - горячая слева	
Термическая дезинфекция:	не более. 70 °C / 4 мин
Изделие предназначено исключительно для питьевой воды!	

## Описание символов



Не применяйте силикон, содержащий уксусную кислоту.



**Размеры** (см. стр. 33)



**Комплект** (см. стр. 35)



**Наружная часть** (см. стр. 34)



**Знак технического контроля**  
(см. стр. 36)

## Монтаж

см. стр. 17



## Biztonsági utasítások

- A szerelésnél a zúzódások és vágási sérülések elkerülése érdekében kesztyűt kell viselni.
- A hidegvíz- és a melegvíz-csatlakozások közötti nagy nyomáskülönbséget kikell egyenlíteni!

## Szerelési utasítások

- A szerelés előtt ellenőrizni kell, hogy a terméknek nincs-e szállítási sérülése. Beépítés után a szállítási vagy felületi sérüléseket nem ismerik el.
- A vezetékeket és a csaptelepet az érvényes szabványoknak megfelelően kell felszerelni, öblíteni és ellenőrizni
- Az egyes országokban érvényes installációs irányelveket be kell tartani.
- Ha a Secuflex-Boxot rosszul vagy nem szerelik fel, akkor a jótállás érvényét veszti.

## Műszaki adatok

Üzemi nyomás:	max. 1 MPa
Ajánlott üzemi nyomás:	0,1 - 0,5 MPa
Nyomáspróba:	1,6 MPa
(1 MPa = 10 bar = 147 PSI)	
Forróvíz hőmérséklet:	max. 70 °C
Forróvíz javasolt hőmérséklete:	65 °C
Átfolyási teljesítmény 0,3 MPa:	kb. 22 l/perc
R 1/2 csatlakozás:	hideg jobbra - meleg balra
Termikus fertőtlenítés:	max. 70 °C / 4 perc
A terméket kizárólag ivóvízhez tervezték!	

## Szimbólumok leírása



Ne használjon ecetsavtartalmú szilikon!



**Méretet** (lásd a oldalon 33)



**Tartozékok** (lásd a oldalon 35)



**A kész szerelvény** (lásd a oldalon 34)



**Vizsgajel** (lásd a oldalon 36)



## Szerelés

lásd a oldalon 17





## Turvallisuusohjeet

-  Asennuksessa on käytettävä käsineitä puristumien ja viiltojen aiheuttamien tapaturmien estämiseksi.
-  Suuret paine-erot kylmä- ja kuumavesiliitäntöjen välillä on tasattava.



## Asennusohjeet

- Ennen asennusta on tarkastettava tuotteen mahdolliset kuljetusvahingot. Asennuksen jälkeen kuljetus- ja pintavaurioita ei hyväksytä.
- Putket ja hana on asennettava, huuhdeltava ja tarkastettava voimassa olevien standardien mukaisesti.
- Jokaisessa maassa on noudatettava siellä päteviä asennusohjeita.
- Jos Secuflex-Box asennetaan väärin tai ei ollenkaan, takuu ei ole voimassa.

## Tekniset tiedot

Käyttöpaine:	maks. 1 MPa
Suosittelut käyttöpaine:	0,1 - 0,5 MPa
Koestuspaine:	1,6 MPa
(1 MPa = 10 bar = 147 PSI)	
Kuuman veden lämpötila:	maks. 70 °C
Kuuman veden suosituslämpötila:	65 °C
Läpivirtausmäärä 0,3 MPa paineella:	n. 22 l/min
Liittimet R 1/2:	kylmä oikealla - kuuma vasemmalla
Lämpödesinfektio:	maks. 70 °C / 4 min
Tuote on suunniteltu käytettäväksi ainoastaan juomaveden kanssa!	

## Säkerhetsanvisningar

-  Handskar ska bäras under monteringsarbetet så att man kan undvika kläm- och skärskadorgen werden.
-  Stora tryckskillnader mellan anslutningarna för varmt och kallt vatten måste utjämnas.

## Monteringsanvisningar

- Det måste undersökas om produkten har transportskada innan den monteras. Efter monteringen accepteras inga transport- eller ytskiktsskador.
- Ledningarna och blandaren måste monteras, spolas igenom och kontrolleras enligt de gällande normerna.
- De installationsriktlinjer som gäller i länderna ska följas.
- Om Secuflex-Box installeras felaktigt eller inte förfaller garantin.

## Tekniska data

Driftstryck:	max. 1 MPa
Rek. driftstryck:	0,1 - 0,5 MPa
Tryck vid provtryckning:	1,6 MPa
(1 MPa = 10 bar = 147 PSI)	
Varmvattentemperatur:	max. 70 °C
Rek. varmvattentemp.:	65 °C
Flödeskapacitet vid 0,3 MPa:	ca. 22 l/min
Anslutningar R 1/2:	kallt höger - varmt vänster
Termisk desinfektion:	max. 70 °C / 4 min
Produkten är enbart avsedd för dricksvatten!	

## Merkin kuvaus



Älä käytä etikahappopitoista silikonია!



**Mitat** (katso sivu 33)



**Varaosat** (katso sivu 35)



**Valmissarja** (katso sivu 34)



**Koestusmerkki** (katso sivu 36)

## Symbolförklaring



Använd inte silikon som innehåller ättiksyra!



**Måtten** (se sidan 33)



**Reservdelar** (se sidan 35)



**Färdigset** (se sidan 34)



**Testsigill** (se sidan 36)

**Asennus**  
katso sivu 17



**Montering**  
se sidan 17



## Saugumo technikos nurodymai

- ⚠ Apsaugai nuo užspaudimo ir įsijovimo montavimo metu mūvėkite pirštines.
- ⚠ Turi būti išlyginti šalto ir karšto slėgio nelygumai.

## Montavimo instrukcija

- Prieš montuojant būtina patikrinti, ar gaminyje nebuvo pažeistas transportavimo metu. Sumontavus pretenzijos dėl transportavimo ir paviršiaus pažeidimų nepriimamos.
- Vamzdžiai ir sujungimai turi būti montuojami, plaunami ir tikrinami pagal galiojančias normas.
- Laikytis atitinkamoje šalyje galiojančių direktyvų dėl įrengimo.
- Jei „Secuflex-Box“ įrengiama netinkamai ar visai neįrengiama, nebetaikoma garantija.

## Techniniai duomenys

Darbinis slėgis: ne daugiau kaip 1 MPa  
 Rekomenduojamas slėgis: 0,1 - 0,5 MPa  
 Bandomasis slėgis: 1,6 MPa  
 (1 MPa = 10 barų = 147 PSI)  
 Karšto vandens temperatūra: ne daugiau kaip 70°C  
 Rekomenduojama karšto vandens temperatūra: 65°C  
 Vandens pralaidumas, esant 0,3 MPa slėgiui: apie 22 l/min  
 Prijungimas R 1/2: Šaltas vanduo dešinėje, karštas - kairėje

Terminis dezinfekavimas: ne daugiau kaip 70°C / 4 min  
 Produktas skirtas tik geriamajam vandeniui!

## Sigurnosne upute

- ⚠ Prilikom montaze se radi sprječavanja prignječjenja i posjekotina moraju nositi rukavice.
- ⚠ Velika razlika u pritisku između vruće i hladne vode mora biti izbalansirana.

## Upute za montažu

- Prije montaže mora se provjeriti je li proizvod oštećen prilikom transporta. Nakon ugradnje se ne priznaju nikakve reklamacije koje se odnose na površinska i transportna oštećenja.
- Cijevi i armatura moraju biti postavljeni, isprani i testirani prema važećim normama.
- Obvezno se moraju uvažiti propisi o instalacijama koji vrijede u dotičnoj zemlji.
- Ako se Secuflex-Box pogrešno ili uopće ne instalira, gubi se pravo na reklamacije.

## Tehnički podaci

Najveći dopušteni tlak: tlak 1 MPa  
 Preporučeni tlak: 0,1 - 0,5 MPa  
 Probni tlak: 1,6 MPa  
 (1 MPa = 10 bar = 147 PSI)  
 Temperatura vruće vode: tlak 70°C  
 Preporučena temperatura vruće vode: 65°C  
 Protok vode uz tlak od 0,3 MPa: oko 22 l/min  
 Spojevi R 1/2: hladna desno - topla lijevo  
 Termička dezinfekcija: tlak 70°C / 4 min  
 Proizvod je koncipiran isključivo za pitku vodu!

## Simbolio aprašymas



Nenaudokite silikono, kurio sudėtyje yra acto rūgšties!



**Išmatavimai** (žr. psl. 33)



**Atsarginės dalys** (žr. psl. 35)



**Virštinė** (žr. psl. 34)



**Bandyimo pažyma** (žr. psl. 36)

**Montavimas**  
 žr. psl. 17

## Opis simbola



Nemojte koristiti silikon koji sadrži octenu kiselinu!



**Mjere** (pogledaj stranicu 33)



**Rezervni djelovi** (pogledaj stranicu 35)



**Završni set** (pogledaj stranicu 34)



**Oznaka testiranja** (pogledaj stranicu 36)

**Sastavljanje**  
 pogledaj stranicu 17





## ⚠️ Güvenlik uyarıları

- ⚠️ Montaj esnasında ezilme ve kesilme gibi yaralanmalara önlemek için eldiven kullanılmalıdır.
- ⚠️ Sıcak ve soğuk su bağlantıları arasında büyük basınç farklılıkları varsa, bu basınç farklılıklarının dengelenmesi gerekir.

## Montaj açıklamaları

- Montaj işleminden önce ürün nakliye hasarları yönünden kontrol edilmelidir. Montaj işleminden sonra nakliye veya yüzey hasarları için sorumluluk üstlenilmemektedir.
- Boruların ve armatürün montajı, yıkanması ve kontrolü geçerli normlara göre yapılmalıdır.
- Ülkelerde geçerli kurulum yönetmeliklerine riayet edilmelidir.
- Secuflex-Box yanlış kurulursa veya hiç kurulmazsa, garanti hizmeti sona erer.

## Teknik bilgiler

İşletme basıncı:	azami 1 MPa
Tavsiye edilen işletme basıncı:	0,1 - 0,5 MPa
Kontrol basıncı:	1,6 MPa
(1 MPa = 10 bar = 147 PSI)	
Sıcak su sıcaklığı:	azami 70 °C
Tavsiye edilen su ısısı:	65 °C
0,3 MPa'daki debi:	yaklaşık 22 l/dak
R 1/2 bağlantılar:	soğuk sağ - sıcak sol
Termik dezenfeksiyon:	azami 70 °C / 4 dak
Ürün sadece şebeke suyu için tasarlanmıştır!	

## ⚠️ Instrucțiuni de siguranță

- ⚠️ La montare utilizați mănuși pentru evitarea contuziunilor și tăierii mâinilor.
- ⚠️ Diferențele de presiune mari între alimentarea cu apă rece și apă caldă trebuie echilibrate.

## Instrucțiuni de montare

- Înainte de instalare verificați, dacă produsul prezintă deteriorări de transport. După instalare garanția nu acoperă deteriorările de transport și cele de suprafață.
- Conductele și bateriile trebuie montate, spălate și verificate conform normelor în vigoare.
- Respectați reglementările referitoare la instalare valabile în țara respectivă.
- Dacă Secuflex-Box se instalează incorect sau nu se instalează deloc, garanția își pierde valabilitatea.

## Date tehnice

Presiune de funcționare:	max. 1 MPa
Presiune de funcționare recomandată:	0,1 - 0,5 MPa
Presiune de verificare:	1,6 MPa
(1 MPa = 10 bar = 147 PSI)	
Temperatura apei calde:	max. 70 °C
Temperatura recomandată a apei calde:	65 °C
Debit de apă la 0,3 MPa:	cca. 22 l/min
Racorduri R 1/2 :	rece - dreapta / cald - stânga
Dezinfecție termică:	max. 70 °C / 4 min
Produsul este destinat exclusiv pentru apă potabilă.	

## Simge açıklaması



Asetik asit içeren silikon kullanmayın!



**Ölçüleri** (bakınız sayfa 33)



**Yedek Parçalar** (bakınız sayfa 35)



**Dışı set** (bakınız sayfa 34)



**Kontrol işareti** (bakınız sayfa 36)

## Descrierea simbolurilor



Nu utilizați silicon cu conținut de acid acetic!



**Dimensiuni** (vezi pag. 33)



**Piese de schimb** (vezi pag. 35)



**Set complet** (vezi pag. 34)



**Certificat de testare** (vezi pag. 36)

**Montajı  
bakınız sayfa 17**



**Montare  
vezi pag. 17**

**⚠ Υποδείξεις ασφαλείας**

- ⚠ Για να αποφύγετε τραυματισμούς κατά τη συναρμολόγηση πρέπει να φοράτε γάντια.
- ⚠ Οι διαφορές της πίεσης μεταξύ της σύνδεσης κρύου και ζεστού νερού θα πρέπει να αντισταθμίζονται.

**Οδηγίες συναρμολόγησης**

- Πριν τη συναρμολόγηση πρέπει να εξεταστεί το προϊόν για ζημιές μεταφοράς. Μετά την εγκατάσταση δεν αναγνωρίζονται ζημιές από τη μεταφορά ή επιφανειακές ζημιές.
- Οι σωλήνες και η μπαταρία πρέπει να τοποθετηθούν σύμφωνα με τα ισχύοντα πρότυπα, να τεθούν υπό πίεση και να δοκιμαστούν.
- Θα πρέπει να τηρούνται οι οδηγίες εγκατάστασης που ισχύουν σε κάθε κράτος.
- Εάν το Secuflex-Box τοποθετηθεί λάθος ή δεν εγκατασταθεί, ακυρώνεται η εργοστασιακή εγγύηση.

**Τεχνικά Χαρακτηριστικά**

Λειτουργία πίεσης:	έως 1 MPa
Συνιστώμενη λειτουργία πίεσης:	0,1 - 0,5 MPa
Πίεση ελέγχου:	1,6 MPa
(1 MPa = 10 bar = 147 PSI)	
Θερμοκρασία ζεστού νερού:	έως 70 °C
Συνιστώμενη θερμοκρασία ζεστού νερού:	65 °C
Κατανάλωση νερού στα 0,3 MPa:	περ. 22 l/min
Συνδέσεις R 1/2:	κρύο δεξιά - ζεστό αριστερά
Θερμική απολύμανση:	έως 70 °C / 4 min
Το προϊόν έχει σχεδιαστεί αποκλειστικά για πόσιμο νερό!	

**⚠ Varnostna opozorila**

- ⚠ Pri montaži je treba nositi rokavice, da se preprečijo poškodbe zaradi zmečkanja ali urezov.
- ⚠ Velike razlike v tlaku med priključkom za mrzlo in priključkom za toplo vodo je potrebno izravnati.

**Navodila za montažo**

- Pred montažo je treba izdelek preveriti glede morebitnih transportnih poškodb. Po vgradnji transportne ali površinske poškodbe ne bodo več priznane.
- Cevi in armaturo je treba montirati, izprati in preveriti po veljavnih standardih.
- Upoštevati je treba pravilnike o inštalacijah, ki veljajo v posamezni državi.
- Če se zaboj Secuflex-Box narobe ali pa se ga sploh ne montira, ugasne pravica do garancije.

**Tehnični podatki**

Delovni tlak:	maks. 1 MPa
Priporočeni delovni tlak:	0,1 - 0,5 MPa
Preskusni tlak:	1,6 MPa
(1 MPa = 10 bar = 147 PSI)	
Temperatura tople vode:	maks. 70 °C
Priporočena temperatura tople vode:	65 °C
Pretok vode pri 0,3 MPa:	ca. 22 l/min
Priključki R 1/2:	mrzla desno - topla levo
Termična dezinfekcija:	maks. 70 °C / 4 min
Proizvod je zasnovan izključno za sanitarno vodo!	

**Περιγραφή συμβόλων**

Μην χρησιμοποιείτε σιλικόνη που περιέχει οξικό οξύ!



**Διαστάσεις** (βλ. Σελίδα 33)



**Ανταλλακτικά** (βλ. Σελίδα 35)



**Σετ μηχανισμού** (βλ. Σελίδα 34)



**Σήμα ελέγχου** (βλ. Σελίδα 36)

**Συναρμολόγηση**  
βλ. Σελίδα 17

**Opis simbola**

Ne smete uporabiti silikona, ki vsebuje ocatno kislino!



**Mere** (glejte stran 33)



**Rezervni deli** (glejte stran 35)



**Zaključna garnitura** (glejte stran 34)





**Preskusni znak** (glejte stran 36)

**Montaža**  
glejte stran 17





## Ohutusjuhised

-  Kandke paigaldamisel muljumis- ja löikevigastuste vältimiseks kindaid.
-  Kui külma ja kuuma vee ühenduste surve on väga erinev, tuleb need tasakaalustada.



## Paigaldamisjuhised

- Enne paigaldamist tuleb toodet kontrollida transpordikahjustuste osas. Pärast paigaldamist ei tunnustata enam transpordi- või pinnakahjustuste kaebuseid.
- Voolikute ja segisti paigaldamisel, loputamisel ja kontrollimisel tuleb lähtuda kehtivatest normatiividest.
- Vastavas riigis kehtivaid paigalduseeskirju tuleb järgida.
- Kui Secuflex-Box paigaldatakse valesse või üldse mitte, kaotab garantii kehtivuse.

## Tehnilised andmed

Töörõhk	maks. 1 MPa
Soovitatav töörõhk:	0,1 - 0,5 MPa
Kontrollsurve:	1,6 MPa
(1 MPa = 10 baari = 147 PSI)	
Kuuma vee temperatuur:	maks. 70 °C
Soovitatav kuuma vee temperatuur:	65 °C
Läbivool, kui rõhk on 0,3 MPa:	u. 22 l/min
ühendused R 1/2:	külm paremal, kuum vasakul
Termiline desinfitatsioon:	maks. 70 °C / 4 min
Toode on ette nähtud eranditult joogivee jaoks!	

## Drošības norādes

-  Montāžas laikā, lai izvairītos no saspiedumiem un iegriezumiem, nepieciešams nēsāt cimdus.
-  Jāizlīdzina spiediena atšķirības starp aukstā un karstā ūdens pievadiem.


## Norādījumi montāžai

- Pirms montāžas nepieciešams pārbaudīt, vai produktam transportēšanas laikā nav radušies bojājumi. Pēc iebūvēšanas bojājumi, kas radušies transportēšanas laikā, vai virsmas bojājumi netiek atzīti.
- Cauruljadi un armatūra ir jāuzstāda, jāizskalo un jāpārbauda saskaņā ar spēkā esošajiem standartiem.
- Jāievēro attiecīgās valstīs spēkā esošās montāžas prasības.
- Ja Secuflex-Box ir montēta nepareizi vai nav montēta vispār, garantija zaudē spēku.

## Tehniskie dati

Darba spiediens:	maks. 1 MPa
Ieteicamais darba spiediens:	0,1 - 0,5 MPa
Pārbaudes spiediens:	1,6 MPa
(1 MPa = 10 bar = 147 PSI)	
Karstā ūdens temperatūra:	maks. 70 °C
Ieteicamā karstā ūdens temperatūra:	65 °C
Caurteces intensitāte pie 0,3 MPa:	apm. 22 l/min
R 1/2 pieslēgumi:	aukstais pa labi - karstais pa kreisi
Termiskā dezinfekcija:	maks. 70 °C / 4 min
Izstrādājums ir paredzēts tikai dzeramajam ūdenim!	

## Sūmbolite kirjeldus

 Ārge kasutage aädikhapet sisaldavat silikooni!

 **Mõõtude** (vt lk 33)


 **Varuosad** (vt lk 35)

 **Valmiskomplekt** (vt lk 34)

 **Kontrollsertifikaat** (vt lk 36)

**Paigaldamine**  
**vt lk 17**

## Simbolu nozīme

 Neizmantoj silikonu, kas satur etiķskābi!

 **Izmērus** (skat. lpp. 33)

 **Rezerves daļas** (skat. lpp. 35)

 **Komplekts** (skat. lpp. 34)

 **Pārbaudes zīme** (skat. lpp. 36)

**Montāža**  
**skat. lpp. 17**





## Sigurnosne napomene

- ⚠ Prilikom montaže se radi sprečavanja prignječenja i posekotina moraju nositi rukavice.
- ⚠ Velika razlika u pritisku između vruće i hladne vode mora biti izbalansirana.

## Instrukcije za montažu

- Pre montaže se mora proveriti da li je proizvod oštećen pri transportu. Nakon ugradnje se ne priznaju nikakve reklamacije koje se odnose na površinska i transportna oštećenja.
- Vodovi i armatura moraju biti postavljeni, isprani i testirani prema važećim normama.
- Treba se pridržavati propisa koji u određenim zemljama važe za instalacije.
- Ako se Secuflex-Box pogrešno ili uopšte ne instalira, gubi se pravo na reklamacije.

## Tehnički podaci

Radni pritisak:	maks. 1 MPa
Preporučeni radni pritisak:	0,1 - 0,5 MPa
Probni pritisak:	1,6 MPa
(1 MPa = 10 bar = 147 PSI)	
Temperatura vruće vode:	maks. 70°C
Preporučena temperatura vruće vode:	65°C
Protok vode pri pritisku od 0,3 MPa:	oko 22 l/min
Priključci R 1/2:	hladna voda desno - topla levo
Termička dezinfekcija:	maks. 70°C / 4 min
Proizvod je koncipiran isključivo za pijaću vodu!	

## Opis simbola



Nemojte koristiti silikon koji sadrži sirćetnu kiselinu!



**Mere** (vidi stranu 33)



**Rezervni delovi** (vidi stranu 35)



**Završni set** (vidi stranu 34)



**Ispitni znak** (vidi stranu 36)

**Montaža**  
**vidi stranu 17**



## Sikkerheshenvisninger

- ⚠ Bruk hansker under montasjen for å unngå klem- og kuttskader.
- ⚠ Store trykkdifferanser mellom kaldt- og varmtvannstilkoblinger skal utlignes.

## Montagehenvisninger

- Før montasjen skal produktet sjekkes for transportskader. Etter monteringen aksepteres ikke noen transport- eller overflateskader.
- Ledningene og armaturen skal monteres, spyles og sjekkes iht. de gjeldende normer.
- Gjeldende retningslinjer for rørleggerarbeid i de enkelte land skal følges.
- Dersom Secuflex-boksen monteres feil eller ikke installers, bortfaller garantien.

## Tekniske data

Driftstrykk	maks. 1 MPa
Anbefalt driftstrykk:	0,1 - 0,5 MPa
Prøvetrykk	1,6 MPa
(1 MPa = 10 bar = 147 PSI)	
Varmtvannstemperatur	maks. 70°C
Anbefalt temperatur for varmt vann	65°C
Gjennomstrømningsytelse ved 0,3 MPa:	omtrent 22 l/min
Tilkoblinger R 1/2	kaldt høyre - varm venstre
Termisk desinfisering:	maks. 70°C / 4 min
Produktet er utelukkende designet for drikkevann!	

## Symbolbeskrivelse



Ikke bruk silikon som inneholder eddiksyre!



**Mål** (se side 33)



**Serviceleder** (se side 35)



**Ferdigsett** (se side 34)





**Prøvemerket** (se side 36)



**Montasje**  
**se side 17**



## Указания за безопасност

-  При монтажа трябва да се носят ръкавици, за да се избегнат наранявания поради притискане или порязване.
-  Големите разлики в налягането между изводите за студената и топлата вода трябва да се изравняват.



## Указания за монтаж

- Преди монтажа продуктът трябва да се провери за транспортни щети. След монтажа не се признават транспортни или повърхностни щети.
- Тръбопроводите и арматурата трябва да се монтират, промият и проверят в съответствие с валидните норми.
- Трябва да бъдат спазвани валидните в съответните страни предписания за инсталиране.
- Ако Secuflex-Box бъде инсталирана неправилно или не бъде инсталирана, се губи гаранцията.

## Технически данни

Работно налягане:	макс. 1 МПа
Препоръчително работно налягане:	0,1 - 0,5 МПа
Контролно налягане:	1,6 МПа
(1 МПа = 10 bar = 147 PSI)	
Температура на горещата вода:	макс. 70°C
Препоръчителна температура на горещата вода:	65°C
Мощност на потока при 0,3 МПа:	прибл. 22 л/мин
Изводи R 1/2:	студено отдясно - топло отляво
Термична дезинфекция:	макс. 70°C / 4 мин
Продуктът е разработен само за питейна вода!	

## Udhëzime sigurie

-  Për të evituar lëndimet e pickimeve ose të prerjeve gjatë procesit të montimit duhet që të vishni doreza.
-  Ndryshimet e mëdha të presionit mes lidhjeve të ujit të ftohtë dhe atij të ngrohtë duhen ekuilibruar.


## Udhëzime për montimin

- Përpara montimit duhet që produkti të kontrollohet për dëmtime nga transporti. Pas instalimit nuk do të njihet asnjë dëmtim nga transporti ose dëmtim i sipërfaqes.
- Tubacionet dhe rubinetet duhet që të montohen, të shpëlahen dhe të kontrollohen sipas standardeve në fuqi
- Duhet të respektohen linjat udhëzuese të instalimit, të vlefshme për vendet respektive.
- Nëse Secuflex-Box u instalua në mëyrë të gabuar ose nuk u instalua fare, atëherë humbet garancia.

## Të dhëna teknike

Presioni gjatë punës	макс. 1 МПа
Presioni i rekomanduar:	0,1 - 0,5 МПа
Presioni për provë:	1,6 МПа
(1 МПа = 10 bar = 147 PSI)	
Temperatura e ujit të ngrohtë	макс. 70°C
Temperatura e rekomanduar e ujit të ngrohtë:	65°C
Kapaciteti i rrjedhjes në 0,3 МПа:	afro 22 л/мин
Lidhjet R 1/2:	i ftohtë djathtas - i ngrohtë majtas
Dezinfektim Termik:	макс. 70°C / 4 min
Produkti është projektuar ekskluzivisht për ujë të pijshëm!	

## Описание на символите

 Не използвайте силикон, съдържащ оцетна киселина!


 **Размери** (вижте стр. 33)

 **Сервизни части** (вижте стр. 35)

 **Готов набор** (вижте стр. 34)

 **Контролен знак** (вижте стр. 36)

## Përshkrimi i simbolit

 Mos përdorni silikon që në përbërje ka acid acetik.

 **Përmasat** (shih faqen 33)

 **Pjesët e servisit** (shih faqen 35)

 **Komplet i gatshëm** (shih faqen 34)

 **Shenja e kontrollit** (shih faqen 36)

**Монтаж**  
вижте стр. 17



**Montimi**  
shih faqen 17





## ⚠️ تنبيهات الأمان

- ⚠️ يجب إرتداء قفازات لليد أثناء التركيب لتجنب حدوث أضرار الإنحشار أو الجروح.
- ⚠️ يجب أن يكون تيار الماء الساخن والماء البارد متعادلين في الضغط.

## تعليمات التركيب

- قبل القيام بعملية التركيب، يجب فحص المنتج للتأكد من خلوّه من أية تلفيات ناتجة عن النقل. بعد القيام بعملية التركيب، لن يتم الاعتراف بوجود أية تلفيات سطحية أو تلفيات ناتجة عن عملية النقل.
- يجب تركيب وغسيل واختبار التوصيلات وخلطات المياه طبقاً للمعايير السارية.
- يجب مراعاة القواعد الخاصة بالتركيب وأعمال السباكة وفقاً للوائح الخاصة بكل بلد.
- لا يسري الضمان في حالة تركيب Secuflex-Box بشكل خاطئ أو في حالة عدم تركيبه.

## المواصفات الفنية

- ضغط التشغيل: الحد الأقصى 1 ميجاباسكال
- ضغط التشغيل الموصى به: 0,1 - 0,5 ميجاباسكال
- ضغط الاختبار: 1,6 ميجاباسكال (1 ميجاباسكال = 10 بار = 147 PSI)
- درجة حرارة الماء الساخن: الحد الأقصى 70°C
- درجة الحرارة الموصى بها للماء الساخن: 65°C
- معدل التدفق عند ضغط
- 0,3 ميجاباسكال: تقريباً 22 لتر / الدقيقة
- التوصيلات R 1/2: الماء البارد جهة اليمين - الماء الساخن جهة اليسار
- تعقيم حراري: الحد الأقصى 70°C / 4 الدقيقة
- المنتج مخصص فقط لماء الشرب!

## وصف الرمز

هام! لا تستخدم السليكون الذي يحتوي على أمضاض!



أبعاد (راجع صفحة 33)



قطع الغيار (راجع صفحة 35)



مجموعة كاملة. (راجع صفحة 34)



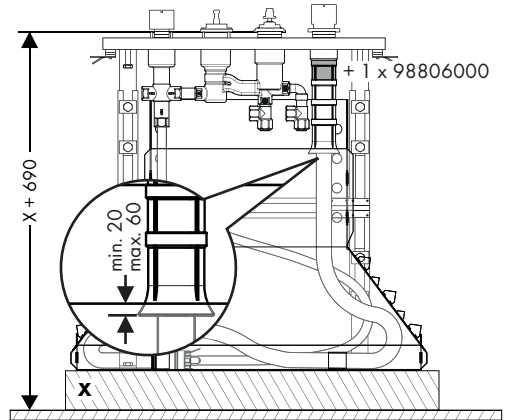
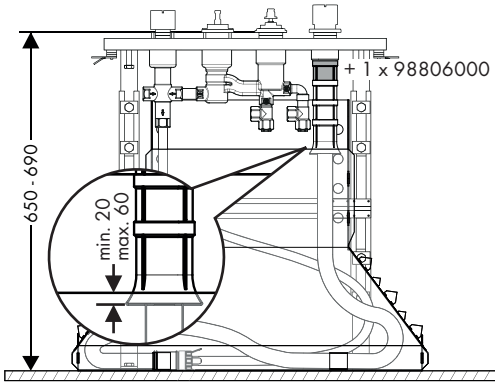
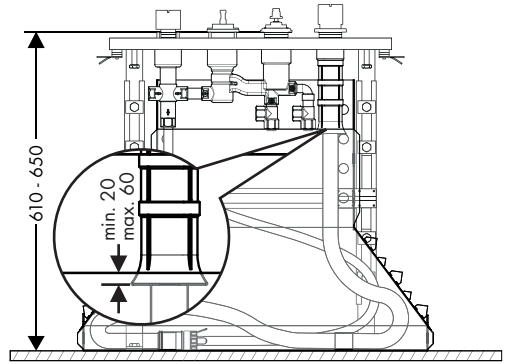
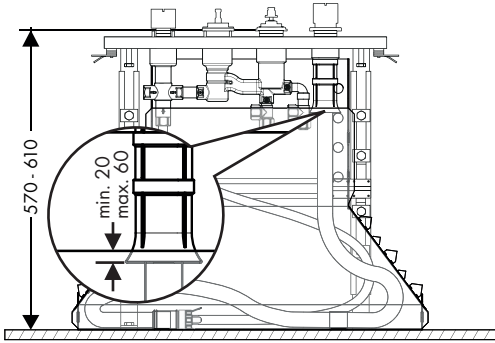
شهادة اختبار (راجع صفحة 36)



## التركيب

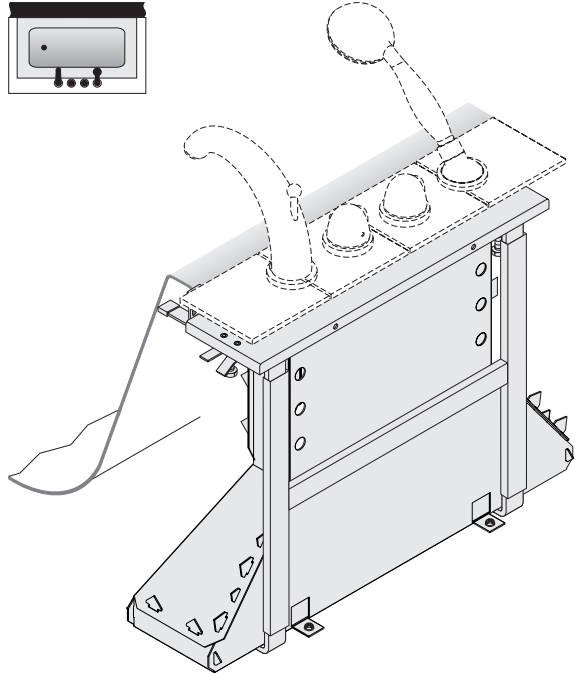
راجع صفحة 17



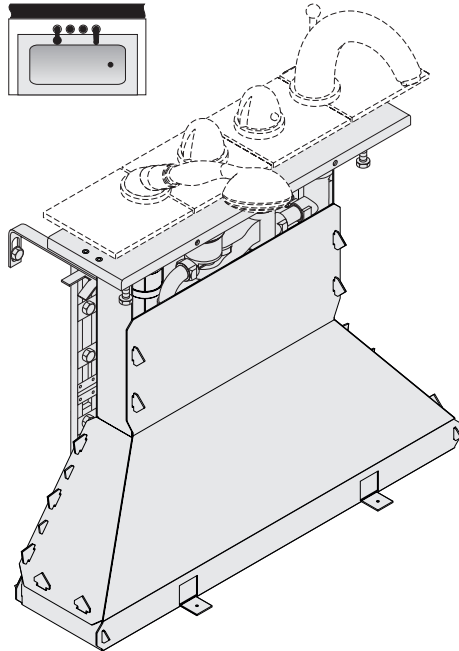


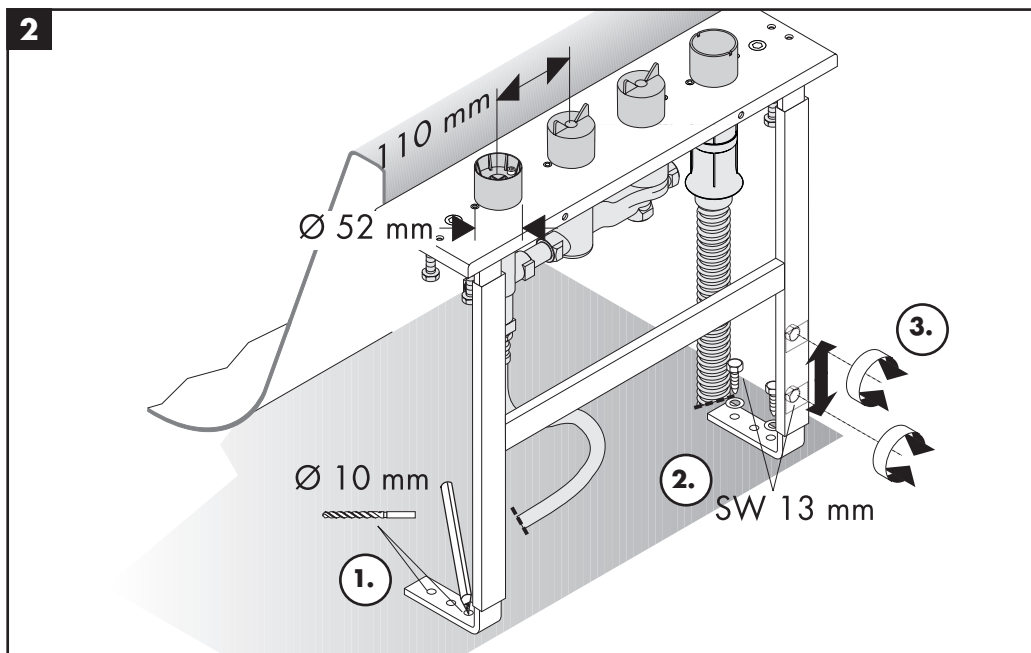
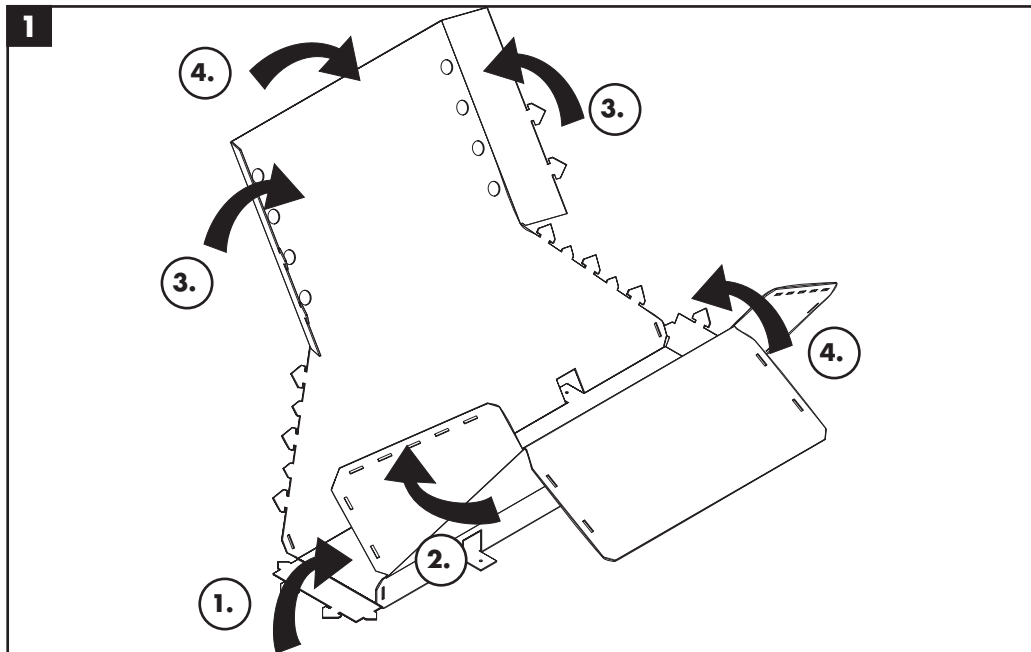


Montage siehe Seite	19
Montage voir pages	19
Assembly see page	19
Montaggio vedi pagg.	19
Montaje ver página	19
Montage zie blz.	19
Montering se s.	19
Montagem ver página	19
Montáž patrz strona	19
Montáž viz strana	19
Montáž vid' strana	19
安装 参见第页	19
Монтаж см. стр.	19
Szerelés lásd a oldalon	19
Asennus katso sivu	19
Montering se sidan	19
Montavimas žr. psl.	19
Sastavljanje pogledaj stranicu	19
Montaji bakınız sayfa	19
Montare vezi pag.	19
Συναρμολόγηση βλ. Σελίδα	19
Montaža glejte stran	19
Paigaldamine vt lk	19
Montáža skat. lpp.	19
Montaža vidi stranu	19
Montasje se side	19
Монтаж вижте стр.	19
Montimi shih faqen	19
الترايب راجع صفحة	19



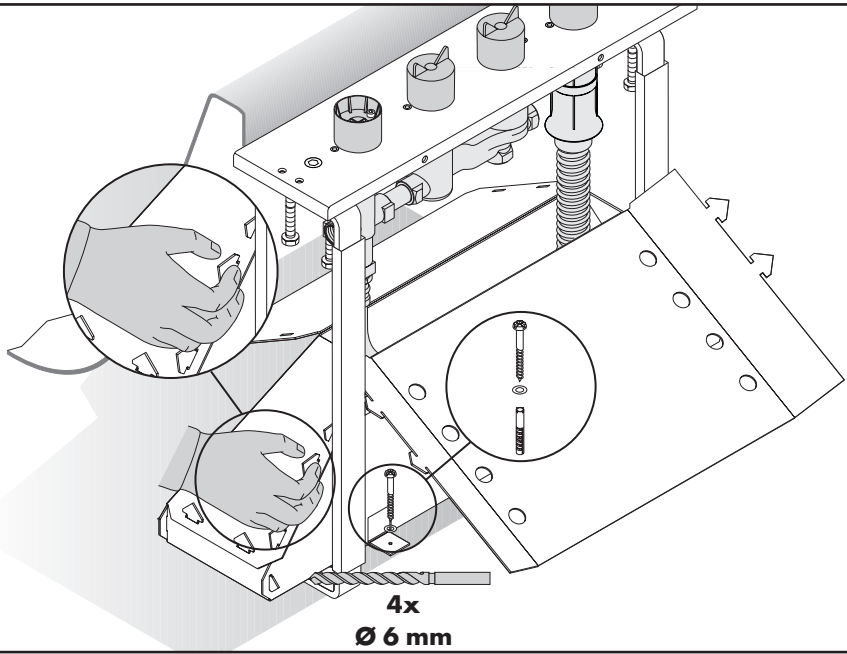
Montage siehe Seite	26
Montage voir pages	26
Assembly see page	26
Montaggio vedi pagg.	26
Montaje ver página	26
Montage zie blz.	26
Montering se s.	26
Montagem ver página	26
Montáž patrz strona	26
Montáž viz strana	26
Montáž vid' strana	26
安装 参见第页	26
Монтаж см. стр.	26
Szerelés lásd a oldalon	26
Asennus katso sivu	26
Montering se sidan	26
Montavimas žr. psl.	26
Sastavljanje pogledaj stranicu	26
Montaji bakınız sayfa	26
Montare vezi pag.	26
Συναρμολόγηση βλ. Σελίδα	26
Montaža glejte stran	26
Paigaldamine vt lk	26
Montáža skat. lpp.	26
Montaža vidi stranu	26
Montasje se side	26
Монтаж вижте стр.	26
Montimi shih faqen	26
الترايب راجع صفحة	26



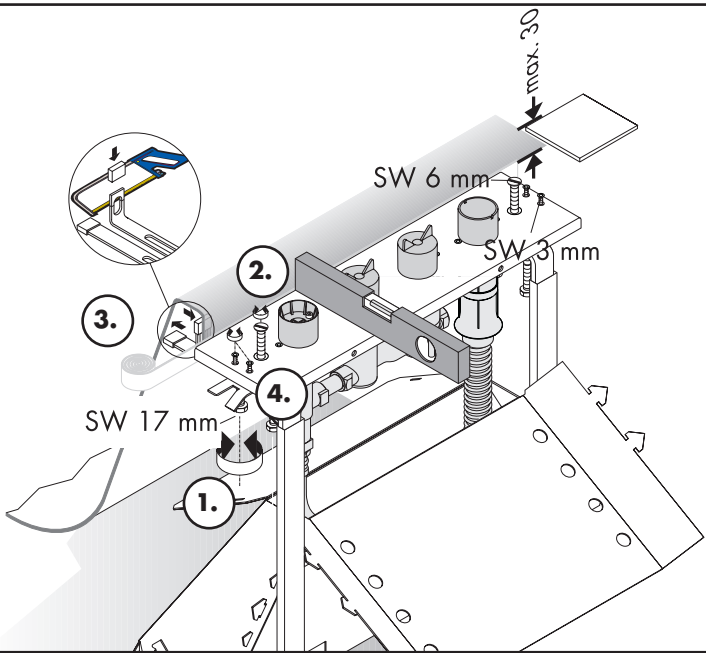


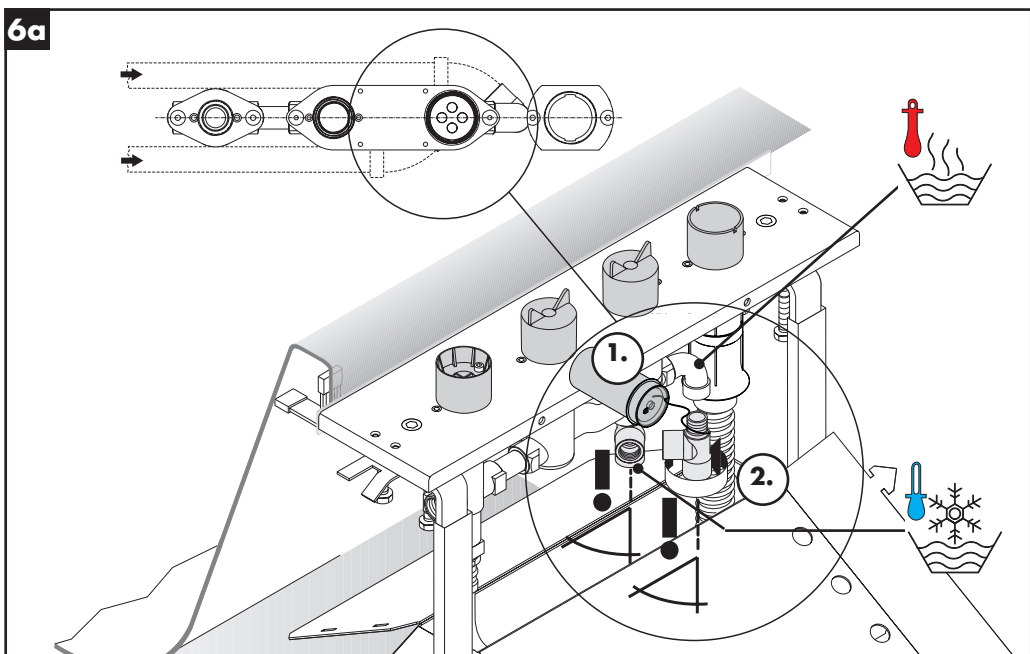
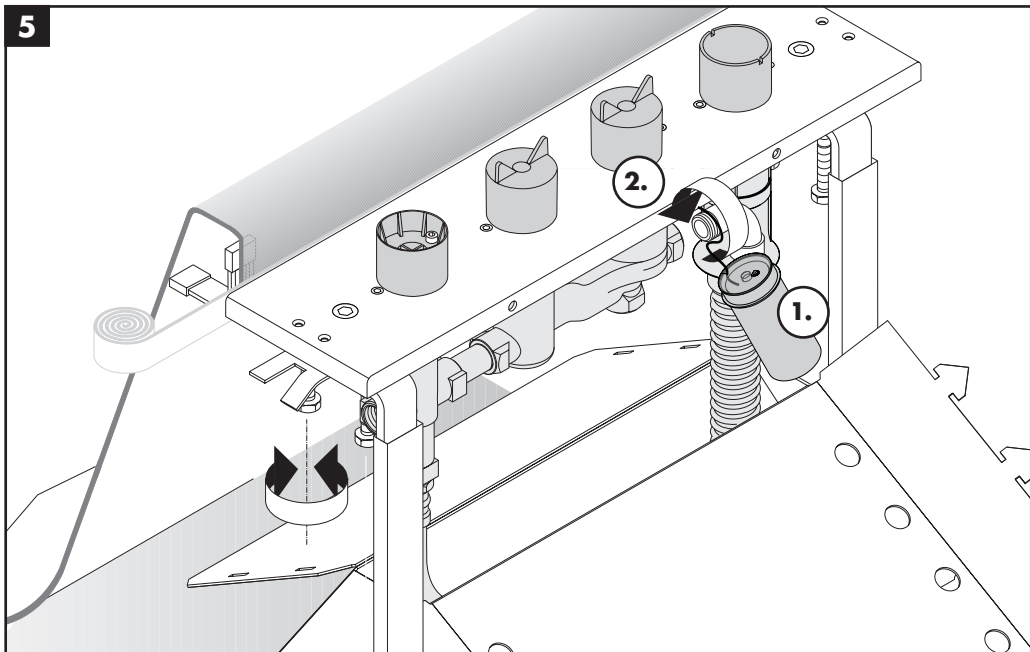


3



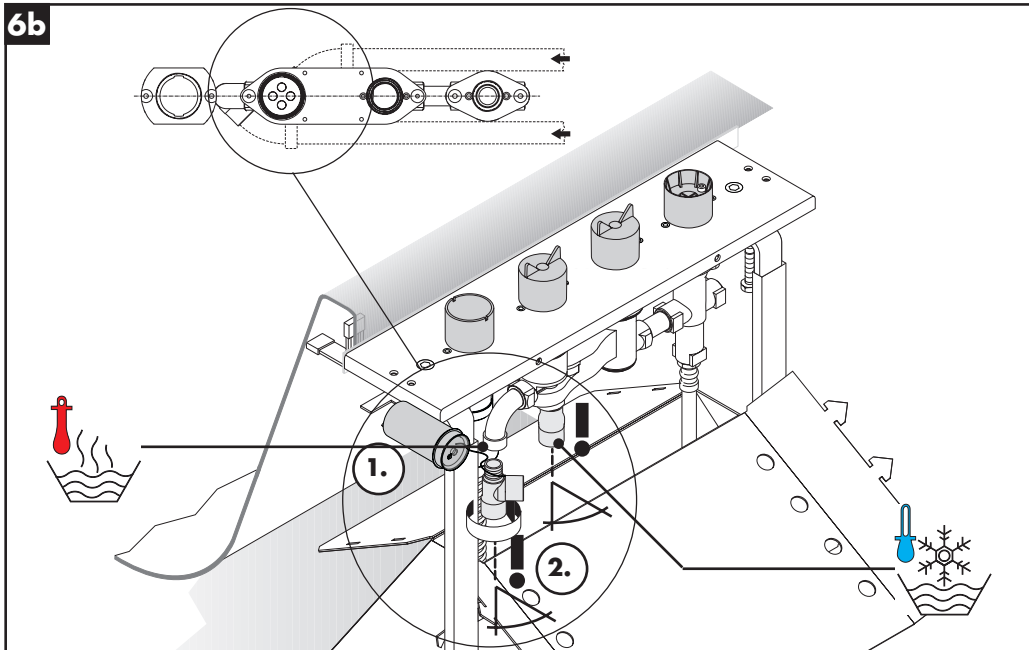
4



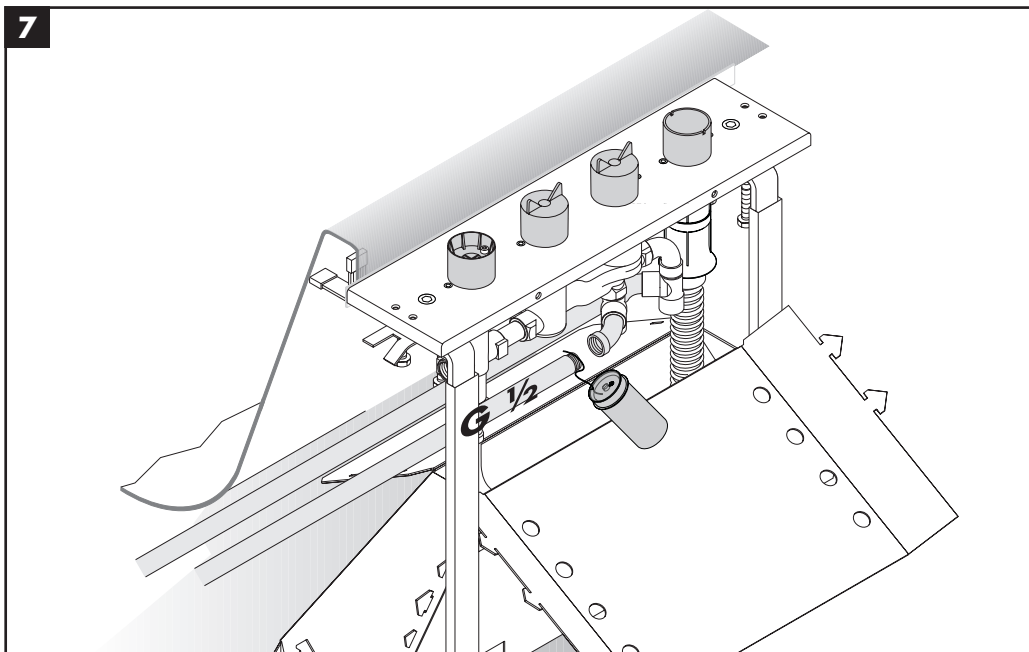




6b

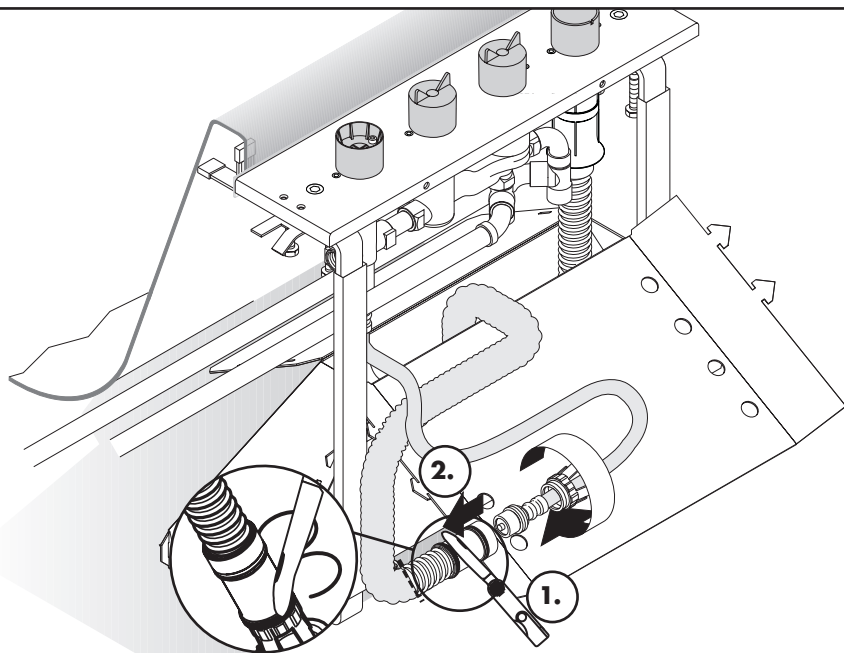


7

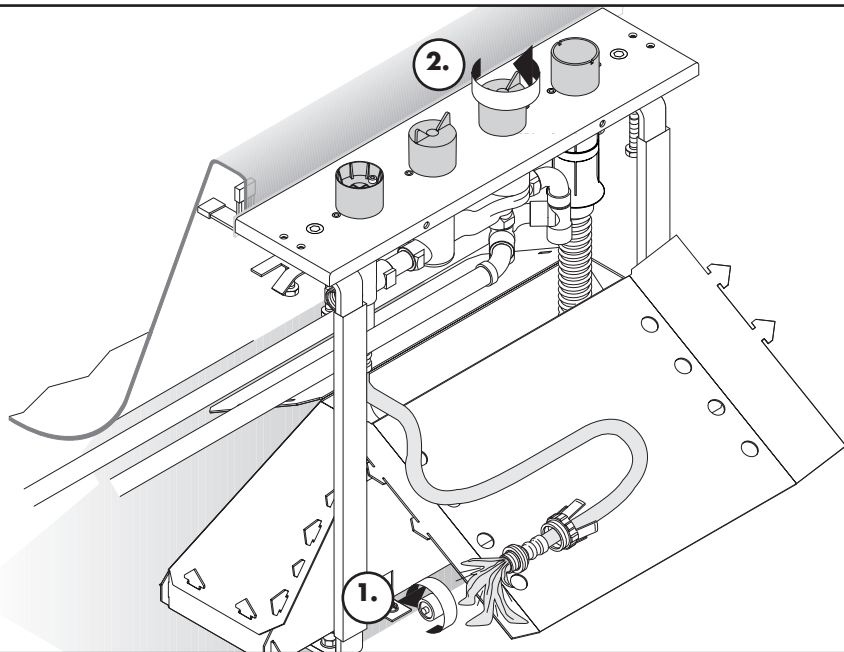




8



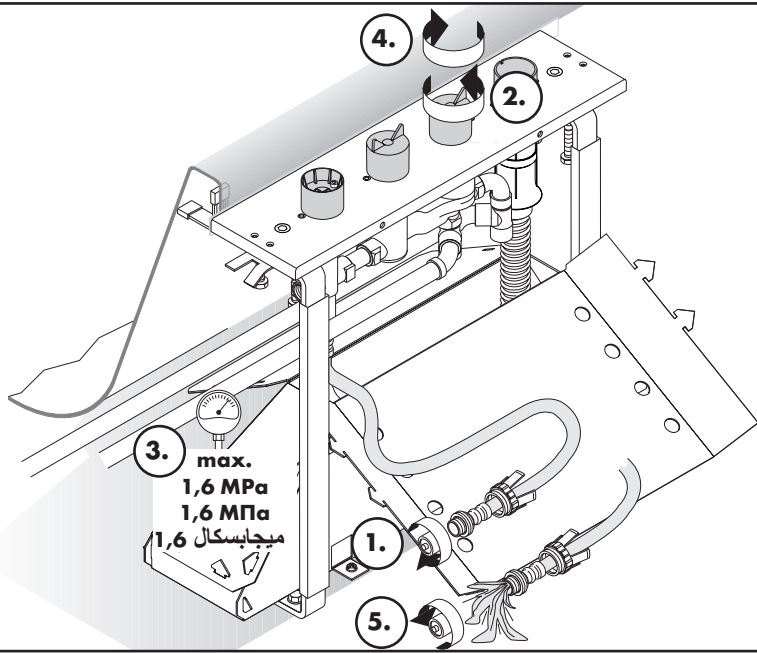
9



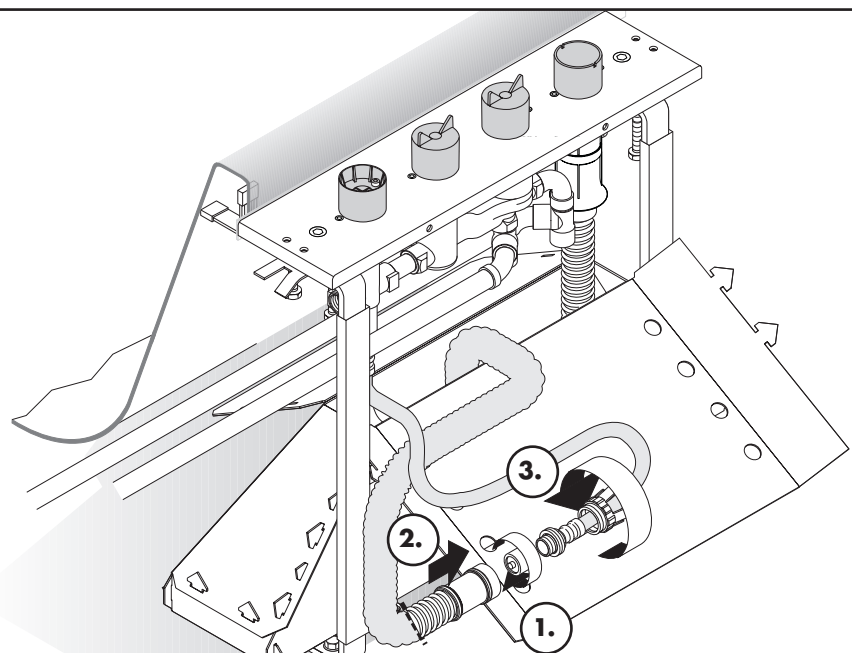




10

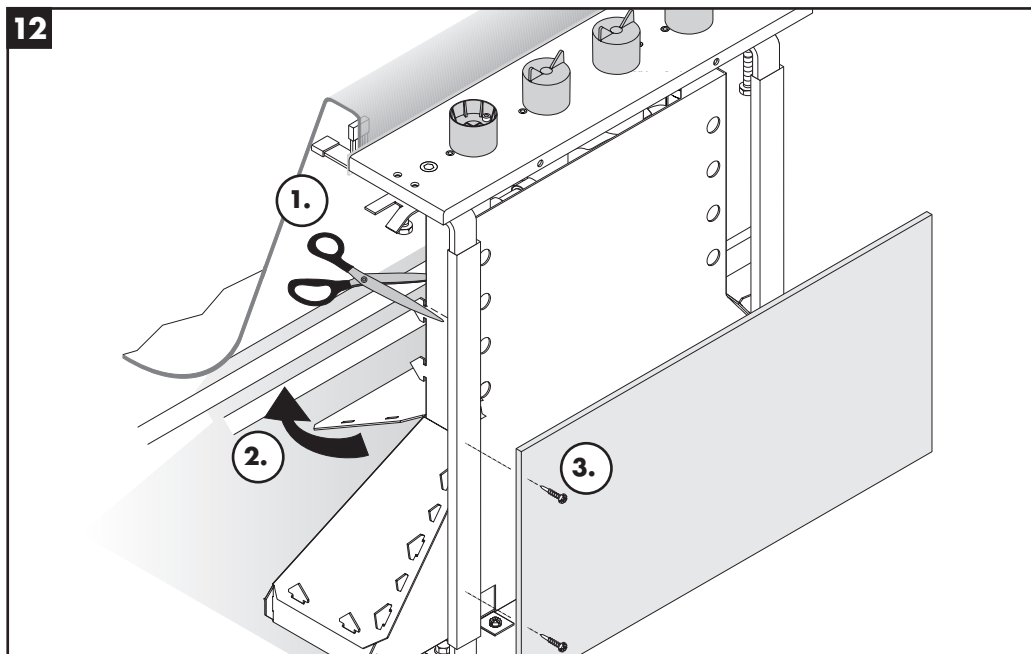


11



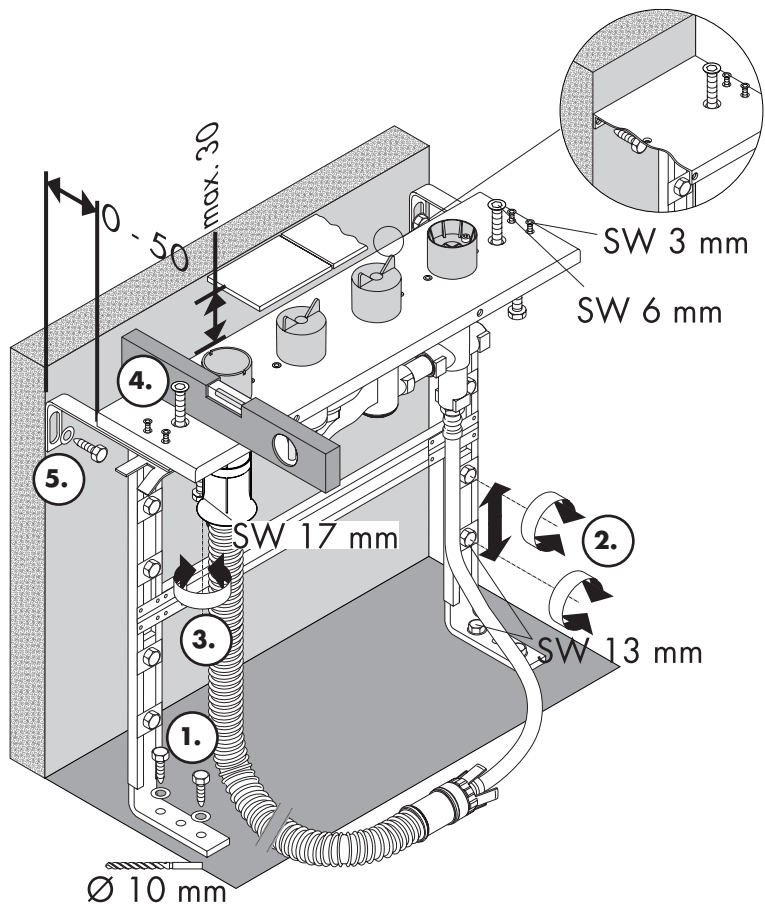


12



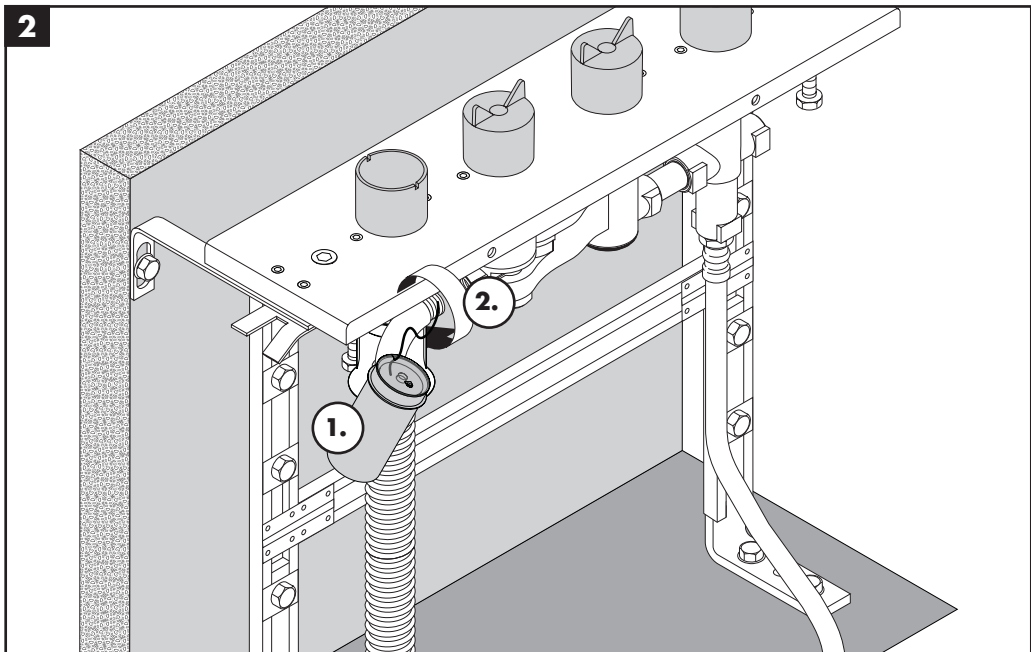


1

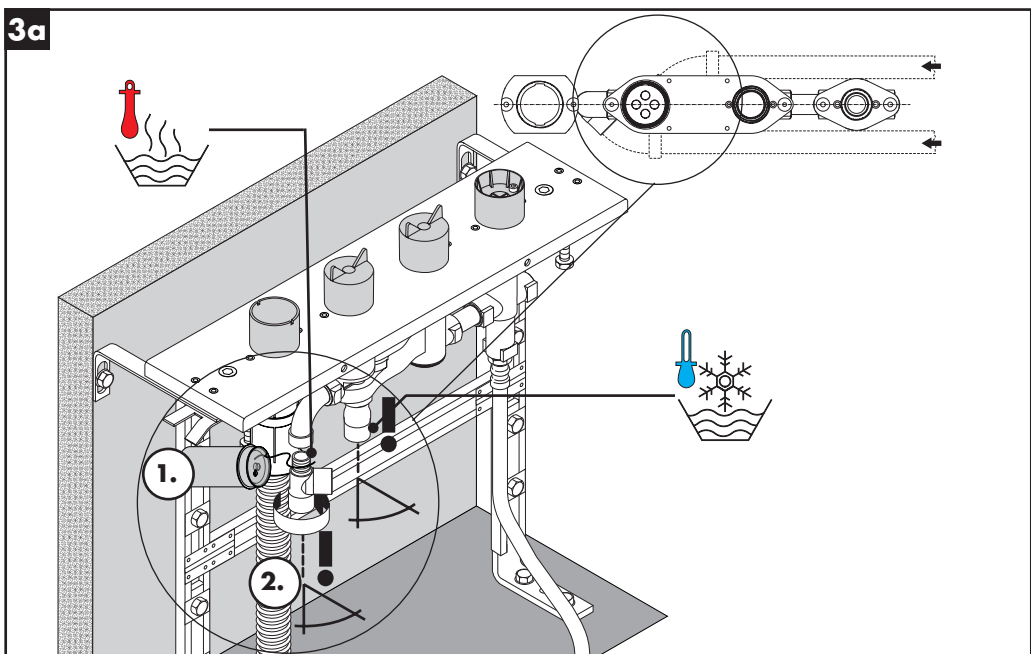




2

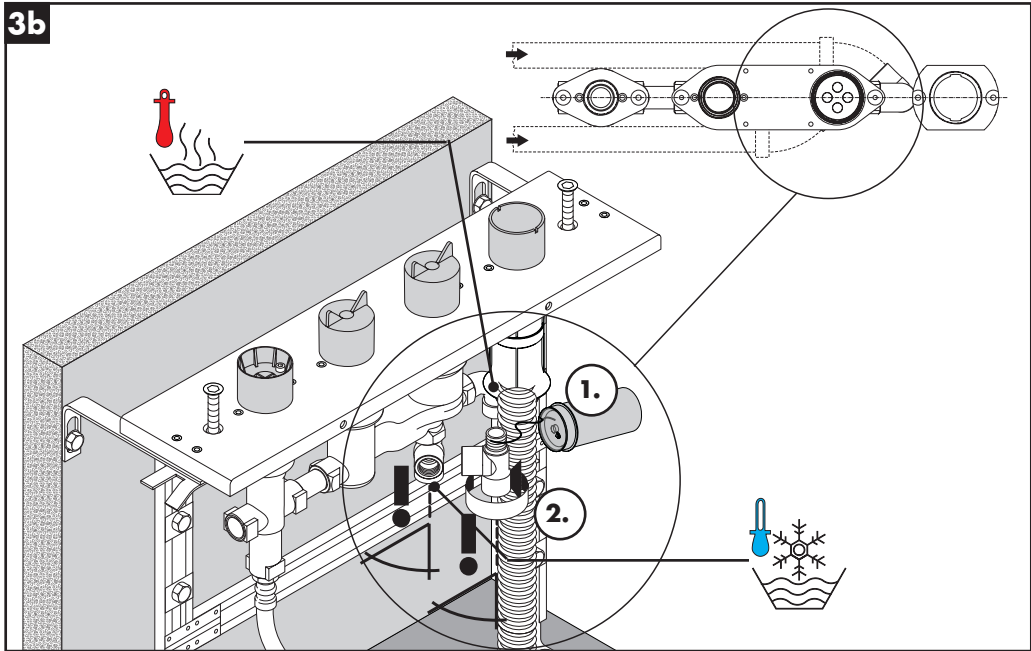


3a

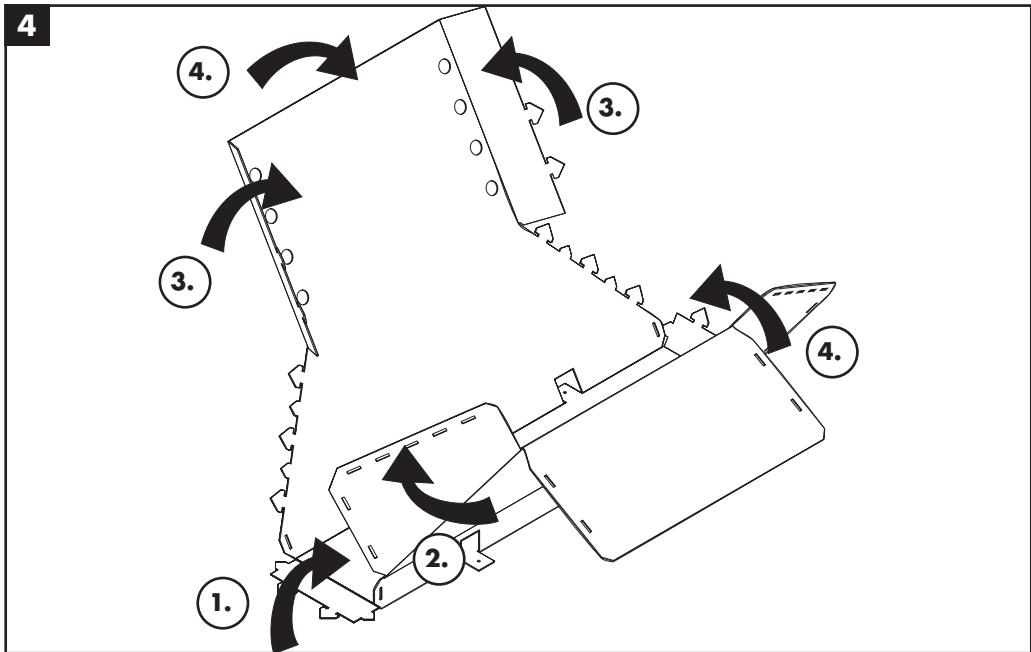


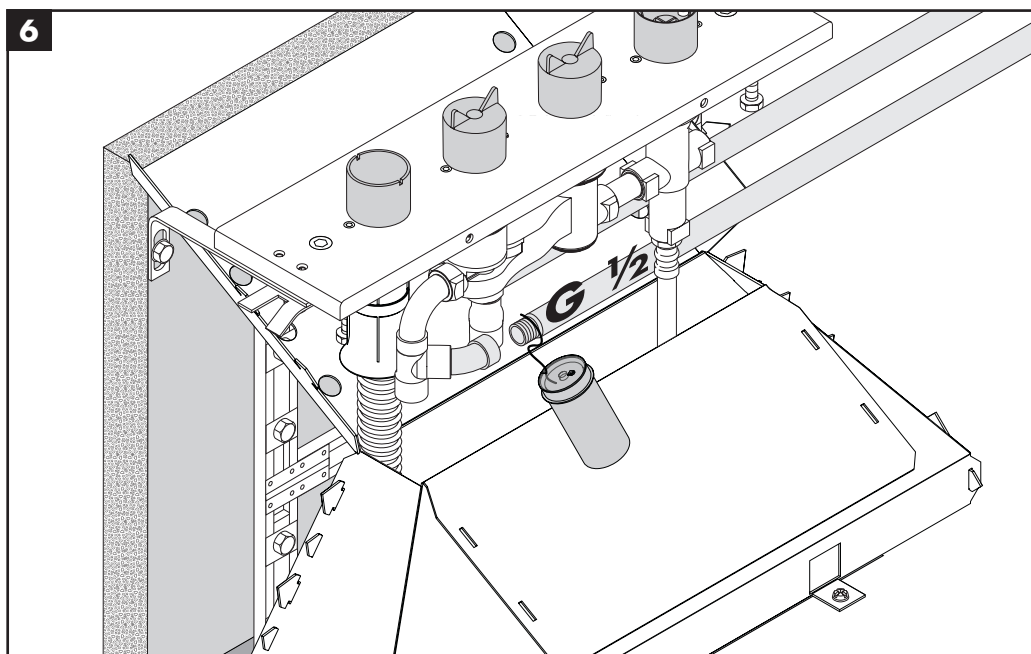
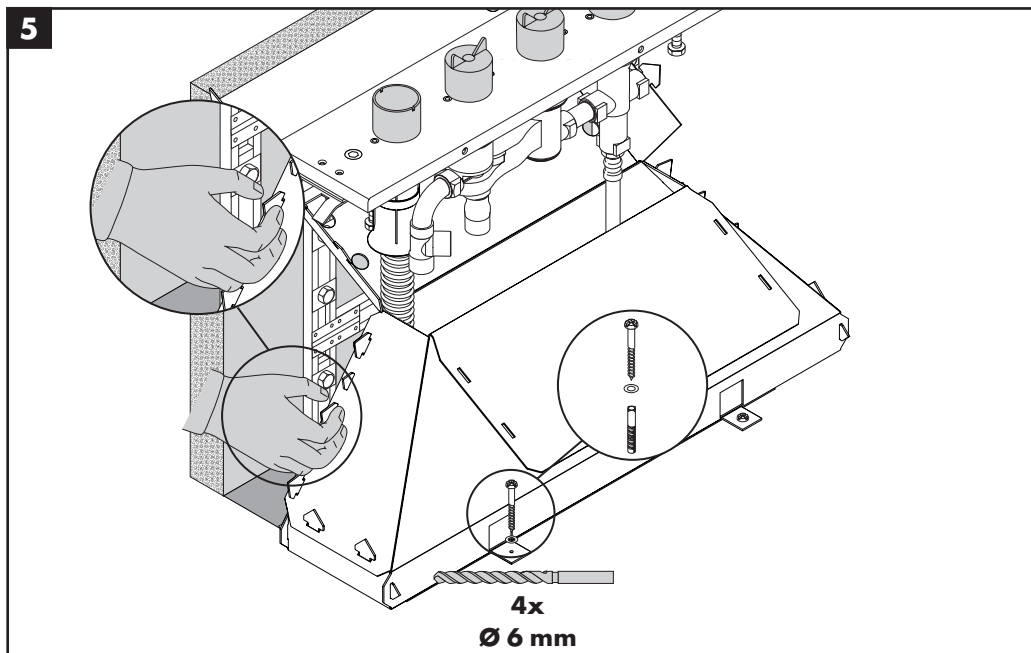


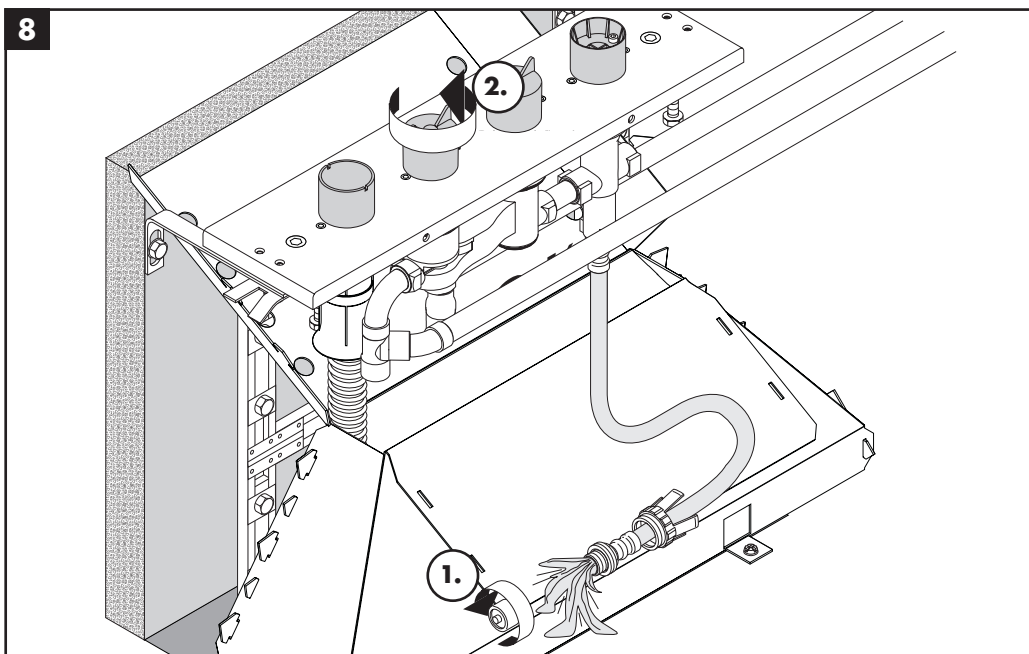
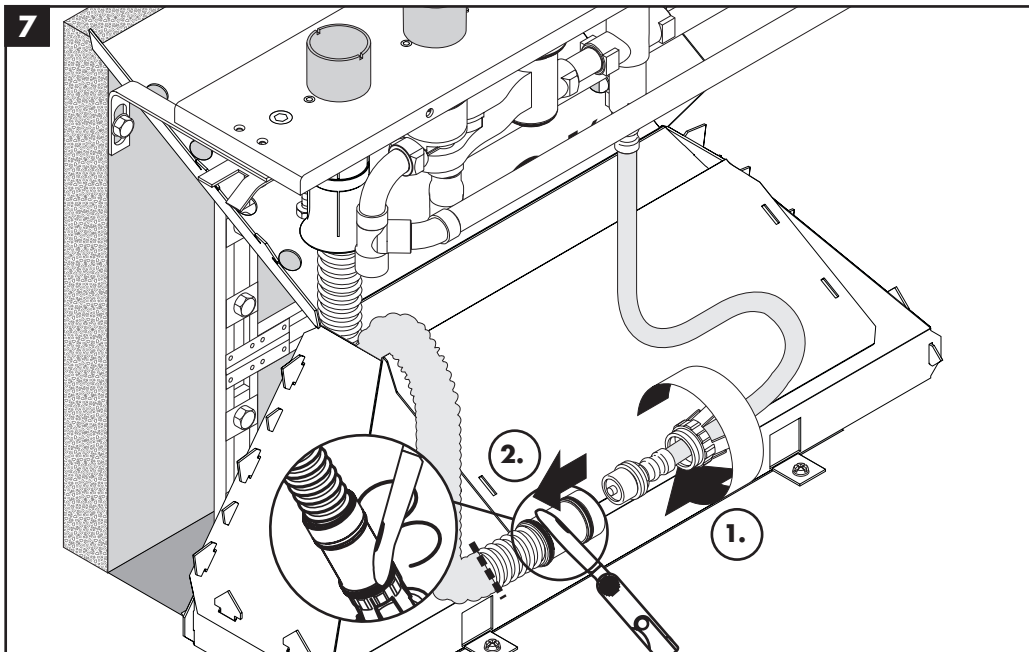
3b

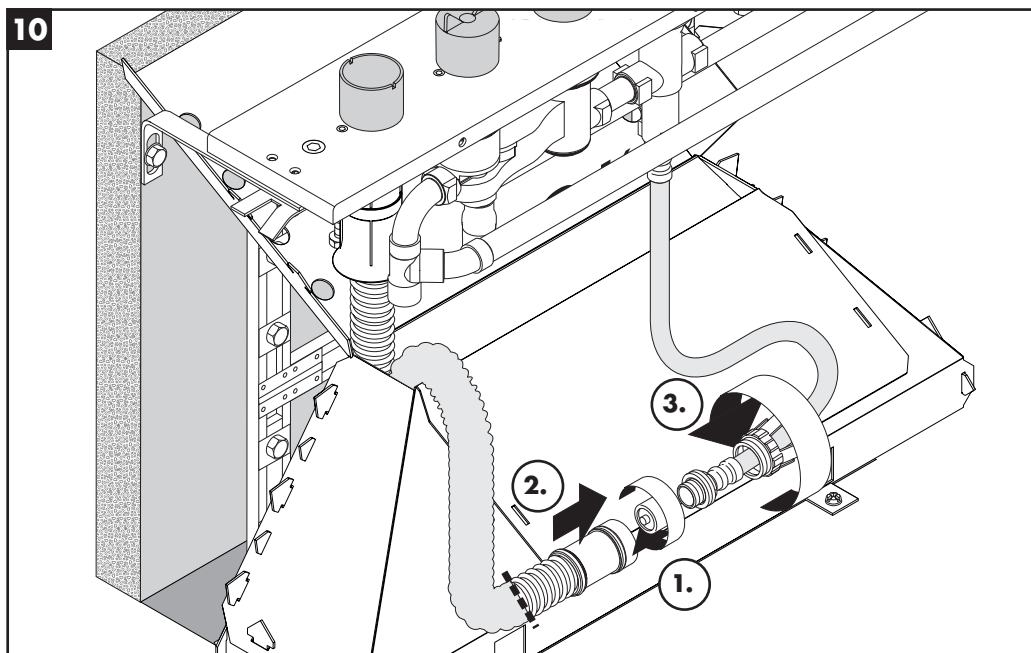
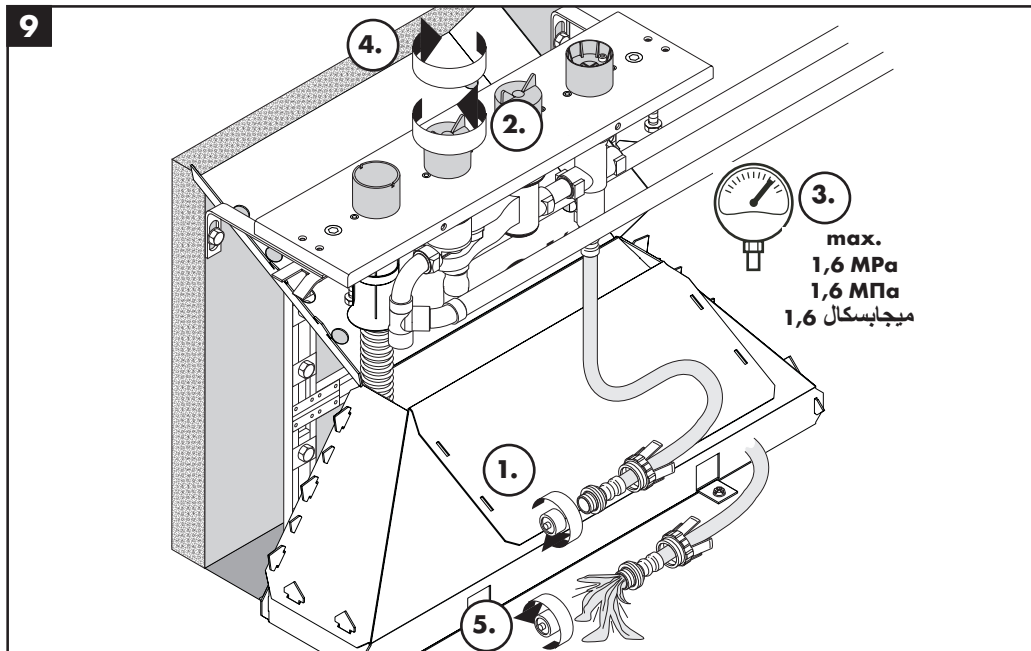


4

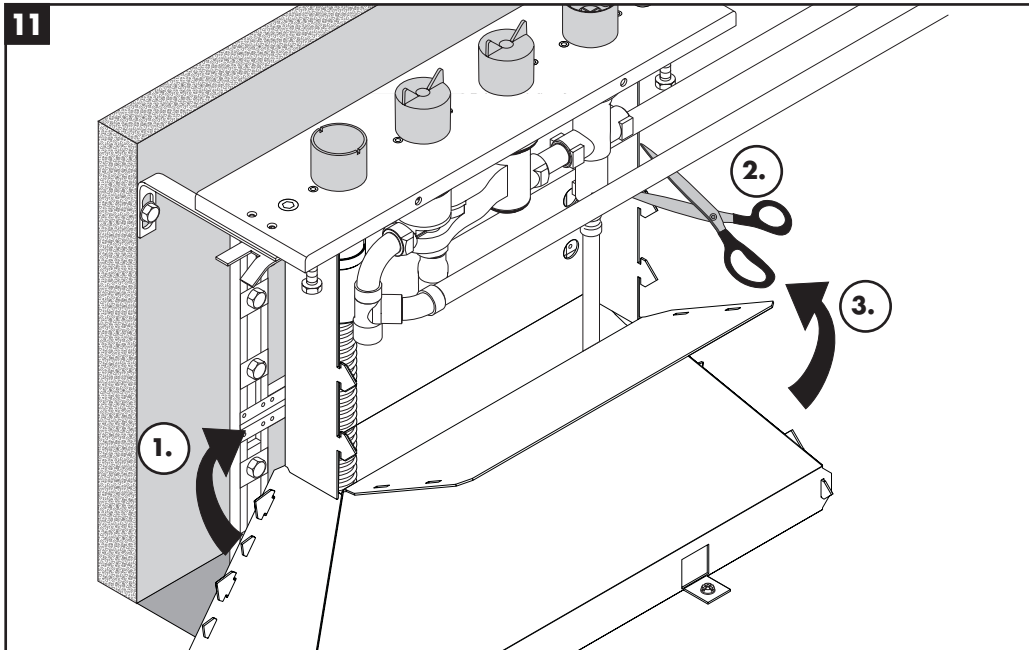


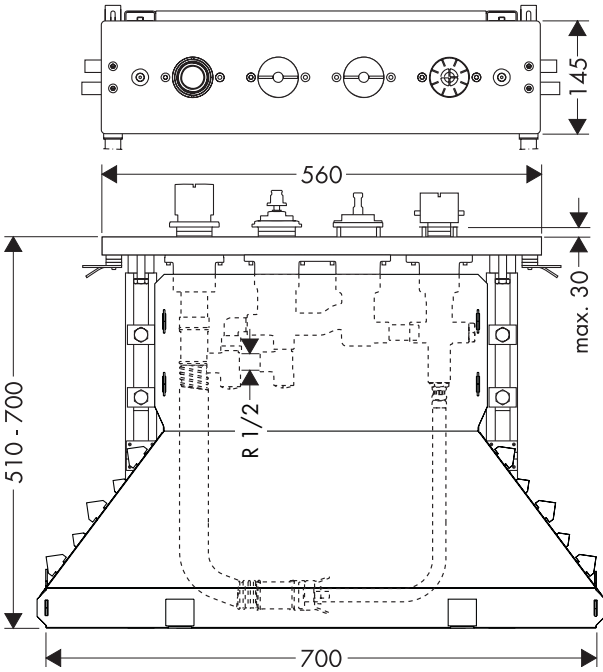
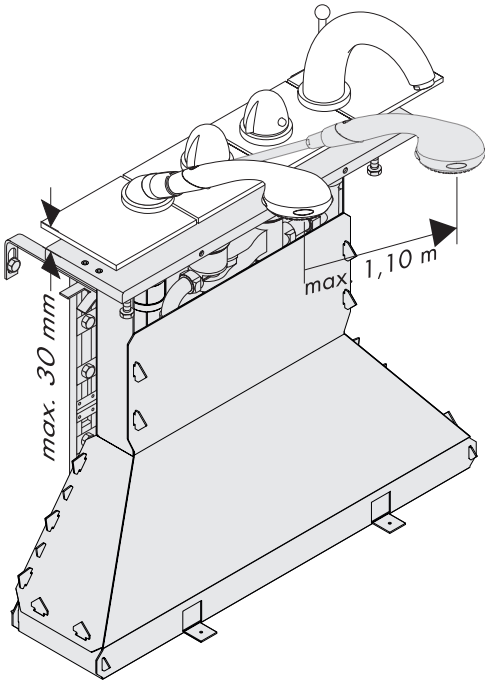
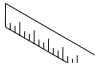






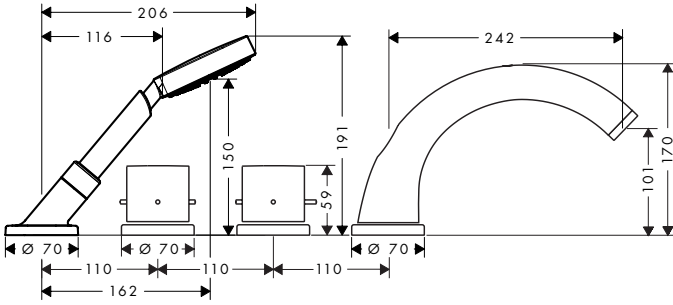




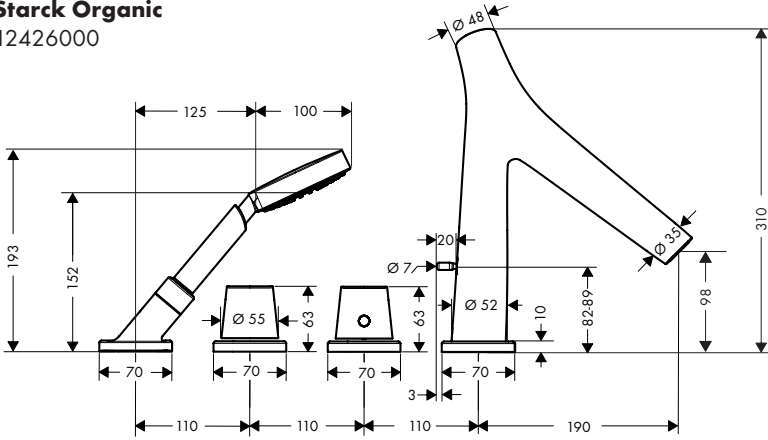




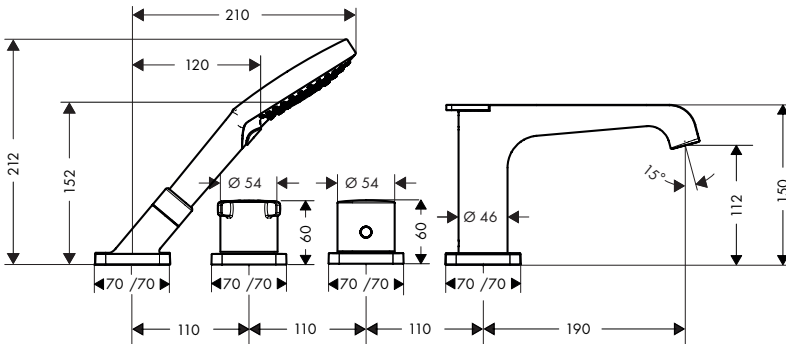
**Starck**  
10466000

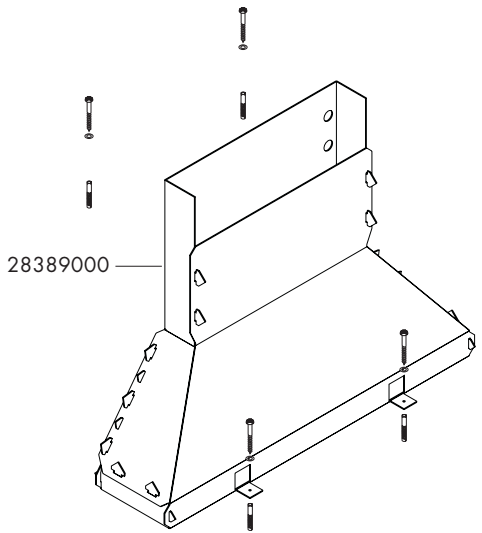
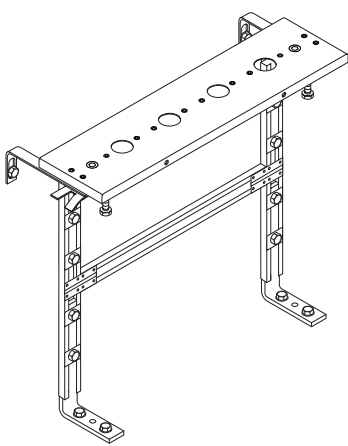
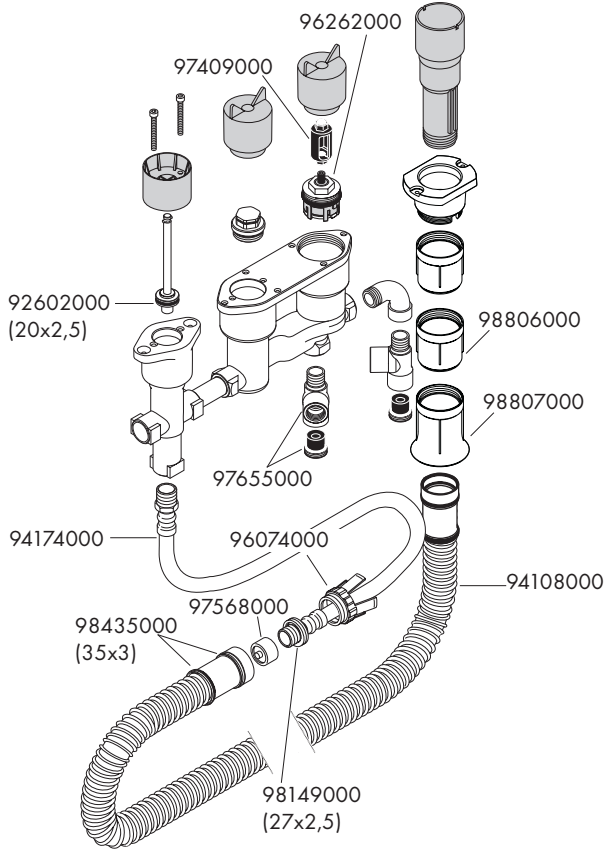


**Starck Organic**  
12426000



**Citterio E**  
36410000







**P-IX**

**DVGW**

**SVGW**

**ACS**

**WRAS**

**ETA**



**GODKENDT  
TIL DRIKKEVAND**

**1546518X** PA-IX 9089/ICB

X

