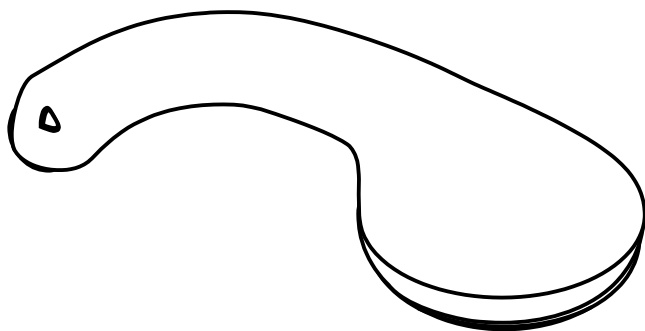


Montageanleitung / Pflegehinweis



Marin 3/Marin 2/Marin 1/Marin Variojet
28303000/28302000/28301000/28306000

hansgrohe



Ihr Online-Fachhändler für:

hansgrohe

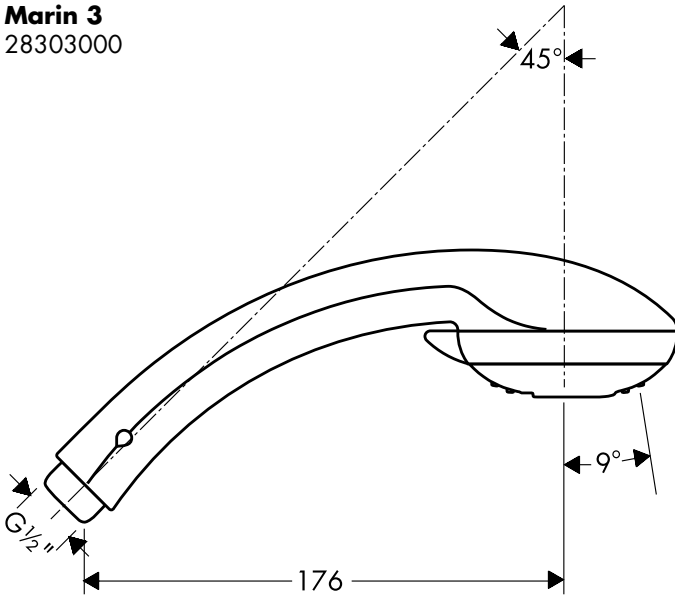
- Kostenlose und individuelle Beratung
- Hochwertige Produkte
- Kostenloser und schneller Versand

- TOP Bewertungen
- Exzelerter Kundenservice
- Über 20 Jahre Erfahrung



E-Mail: info@unidomo.de | Tel.: 04621 - 30 60 89 0 | www.unidomo.de

Marin 3
28303000



Normalstrahl
Jet de pluie
Normal spray
Getto normale a pioggia
Chorro de lluvia
Normale douchestraal
Normalstråle
operação normal
Strumień normalny

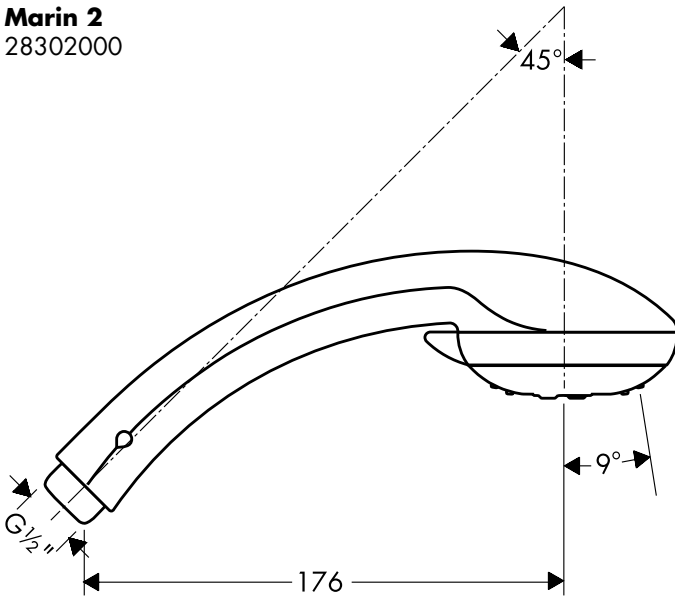


Softstrahl
Jet doux aéré
Soft spray
Getto areato
Chorro espumoso
Softstraal
Softstråle
operação soft
Strumień miękki



Massagestrahl
Jet de massage
Massage
Getto massaggi
Chorro masajé
Massagestraal
Massagebrus
Strumień masujący

Marin 2
28302000

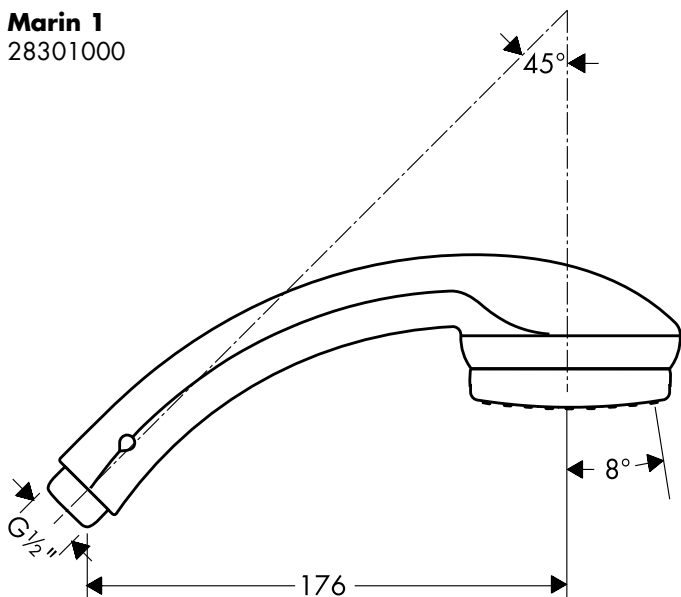


Normalstrahl
Jet de pluie
Normal spray
Getto normale a pioggia
Chorro de lluvia
Normale douchestraal
Normalstråle
operação normal
Strumień normalny



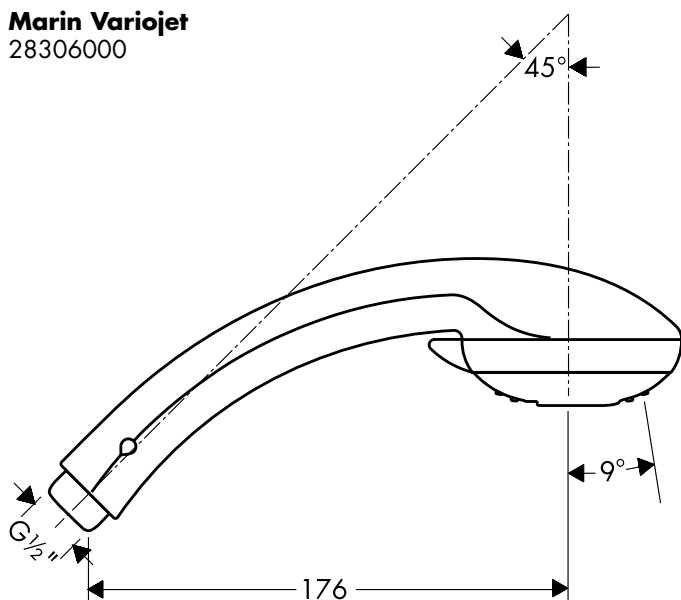
Turbostrahl
Jet de turbo
Turbo spray
Getto turbo
Chorro turbo
Turbostraal
Turbostråle
operação turbo
Strumień turbo

Marin 1
28301000



Normalstrahl
Jet de pluie
Normal spray
Getto normale a pioggia
Chorro de lluvia
Normale douchestraal
Normalstråle
operação normal
Strumień normalny

Marin Variojet
28306000

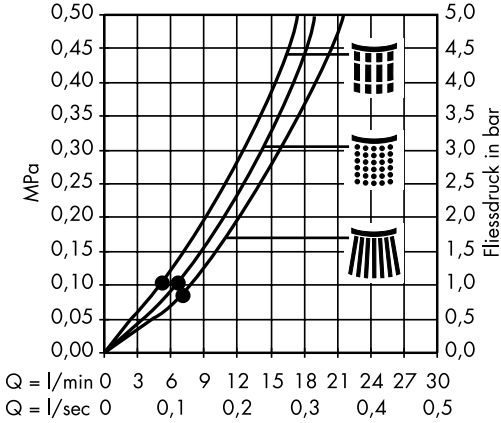


Normalstrahl
Jet de pluie
Normal spray
Getto normale a pioggia
Chorro de lluvia
Normale douchestraal
Normalstråle
operação normal
Strumień normalny

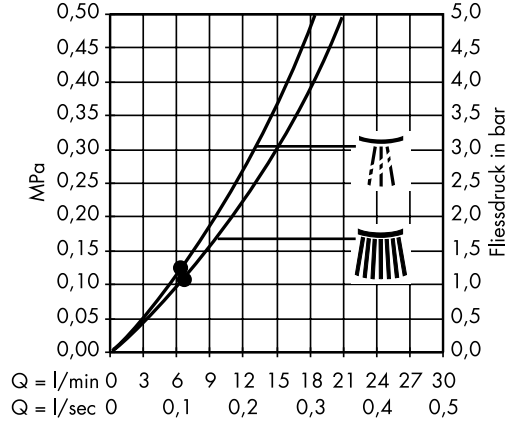


Variostrahl
Jet de vario
Vario jet
Getto vario
Chorro vario
Variostraal
Variobrus
operação vario
Strumień turbo

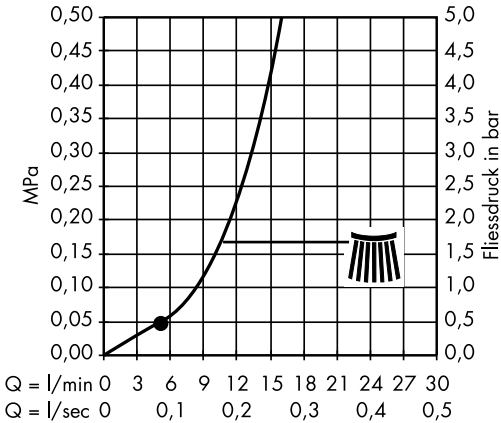
Marin 3



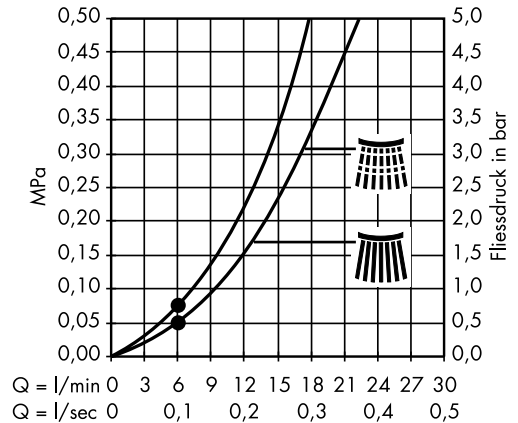
Marin 2



Marin 1



Marin Variojet



Ab ● ist die Funktion gewährleistet.

A partir de ● le fonctionnement est garanti.

From ● the function is guaranteed.

A partir de ● está garantizado el funcionamiento

Il funzionamento è garantito a partire da ● un diagramma

Vanaf ● is het functioneren gegarandeerd

Frau ● er funktionen anvendelig.

• A partir deste ponto inicia-se o funcionamento correcto.

Od ● możliwe jest funkcjonowanie

Technische Daten

| | |
|--|---------------|
| Betriebsdruck: | max. 0,6 MPa |
| Empfohlener Betriebsdruck: (1 MPa = 10 bar = 147 PSI) | 0,1 - 0,4 MPa |
| Heißwassertemperatur: | max. 60 °C |
| Prüfzeichen 28301000: | P-IX 9277/IB |
| Prüfzeichen 28302000: | P-IX 9278/IB |
| Prüfzeichen 28303000: | P-IX 9279/IB |
| Prüfzeichen 28306000: | beantragt |

Informations techniques

| | |
|---|---------------|
| Pression de service autorisée: | max. 0,6 MPa |
| Pression de service conseillée: (1 MPa = 10 bar = 147 PSI) | 0,1 - 0,4 MPa |
| Température max. d'eau chaude: | 60 °C |
| Classification acoustique et débit: 28302000 / 28303000: | ACS NF IB |

Technical Data

| | |
|---|---------------|
| Operating pressure: | max. 0,6 MPa |
| Recommended operating pressure: (1 MPa = 10 bar = 147 PSI) | 0,1 - 0,4 MPa |
| Hot water temperature: | max. 60 °C |

Dati tecnici

| | |
|--|---------------|
| Pressione d'uso: | max. 0,6 MPa |
| Pressione d'uso consigliata: (1 MPa = 10 bar = 147 PSI) | 0,1 - 0,4 MPa |
| Temperatura dell'acqua calda: | max. 60 °C |

Datos técnicos

| | |
|--|---------------|
| Presión en servicio: | max. 0,6 MPa |
| Presión recomendada en servicio: (1 MPa = 10 bar = 147 PSI) | 0,1 - 0,4 MPa |
| Temperatura del agua caliente: | max. 60 °C |

Technische gegevens

| | |
|--|---------------|
| Werkdruk: | max. 0,6 MPa |
| Aanbevolen werkdruk: (1 MPa = 10 bar = 147 PSI) | 0,1 - 0,4 MPa |
| Temperatuur warm water: | max. 60 °C |
| Keurmerk: | KIWA |

Tekninske data

| | |
|---|---------------|
| Driftstryk: | max. 0,6 MPa |
| Anbefalet driftstryk: (1 MPa = 10 bar = 147 PSI) | 0,1 - 0,4 MPa |
| Varmtvandstemperatur: | max. 60 °C |

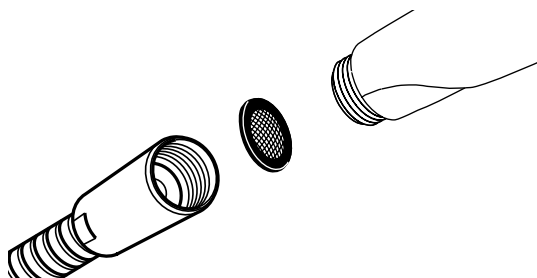
Dados Técnicos

| | |
|---|---------------|
| Pressão de funcionamento: | max. 0,6 MPa |
| Pressão de func. recomendada: (1 MPa = 10 bar = 147 PSI) | 0,1 - 0,4 MPa |
| Temperatura da água quente: | max. 60 °C |

Dane techniczne

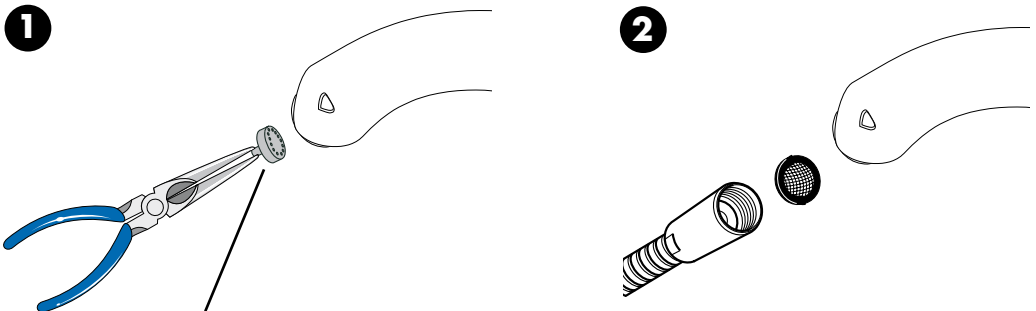
| | |
|--|---------------|
| Ciśnienie robocze | max. 0,6 MPa |
| Zalecane ciśnienie robocze (1 MPa = 10 bar = 147 PSI) | 0,1 - 0,4 MPa |
| Temperatura ciepłej wody | max. 60 °C |

- D** Die der Handbrause beigepackte Siebdichtung muß eingebaut werden, um Schmutzeinspülungen aus dem Leitungsnetz zu vermeiden. Schmutzeinspülungen können die Funktion beeinträchtigen und/oder zu Beschädigungen an Funktionsteilen der Handbrause führen, für hieraus ergebende Schäden haftet Hansgrohe nicht.
- F** Le joint à filtre fourni avec la douchette à main doit être installé afin de retenir des impuretés du système de conduites. Ceux-ci pourraient influencer le fonctionnement de ce produit et même endommager des pièces mobiles. Des réclamations à la suite de l'usage de la douchette sans joint-tamis de hansgrohe ne peuvent pas faire partie de notre garantie.
- GB** The mesh washer must be insert to protect the hand shower against incoming dirt by pipework. Incoming dirt leads to defects or/and can damage parts of the hand shower; such caused faults voids all liability and guarantee claims.
- I** Per proteggere la doccia da eventuali impurità provenienti dalle tubazioni dell'acqua, deve essere inserito il filtro nell'impugnatura della doccia stessa. Tali impurità possono infatti causare difetti e/o danneggiare parti della doccia; in questo caso la Hansgrohe non risponde dei danni.
- E** La junta de filtración que se suministra con la teleducha evita que las partículas de suciedad procedentes de las tuberías lleguen a la teleducha. Debe colocarse entre el flexo y la teleducha. Infiltraciones de suciedad deterioran el funcionamiento de la teleducha y pueden causar daños en el interior de la misma que no están cubiertas por la garantía de Hansgrohe.
- NL** Het bij de handdouche verpakte zeefje moet worden ingebouwd om vuil uit de waterleiding te weren. Vuil uit de leidingen kan de werking van de handdouche negatief beïnvloeden en/of de handdouche beschadigen. Voor deze schade is Hansgrohe niet verantwoordelijk.
- DK** Den vedlagte smudsfangssi skal indsættes i håndbruseren for at undgå snavs fra rørsystemet. Indskyllt snavs kan have indflydelse på bruserens funktion og/eller føre til beskadigelser på håndbruserens funktionsdele.
- P** O filtro de rede deve ser colocado para proteger o chuveiro de mão de areias e resíduos provenientes da tubagem. Resíduos e areias podem danificar componentes, ou provocar mau funcionamento do chuveiro de mão; as avarias assim provocadas anulam a nossa responsabilidade e anulam a nossa garantia.
- PL** Znajdujący się w opakowaniu filtr (A) sitkowy musi zostać zainstalowany, aby skutecznie usuwać zanieczyszczenia stałe znajdujące się w instalacji. Zanieczyszczenia, które przedostaną się do główki prysznicowej z powodu braku takiego filtra sitkowego mogą spowodować jej uszkodzenie. W takich przypadkach Hansgrohe nie ponosi odpowiedzialności za powstałe szkody.



- D** Hansgrohe Handbrausen können in Verbindung mit hydraulisch und thermisch gesteuerten Durchlauferhitzern eingesetzt werden, wenn der Fließdruck vor der Armatur mindestens 0,15 MPa beträgt. In diesem Fall darf der Waterdimmer® nicht eingebaut werden.
- F** Les douchettes Hansgrohe fonctionnent avec les chauffe eaux instantanés à partir de 0,15 MPa de pression à condition de ne pas utiliser les dispositifs d'économie d'eau (Waterdimmer®).
- GB** Hansgrohe hand showers can be used together with hydraulically and thermically controlled continuous flow heaters if the flow pressure is at least 0,15 MPa in front of the shower fitting. In this case don't insert the Waterdimmer®.
- I** Le doccia Hansgrohe funzionano anche con scaldabagni istantanei se la pressione è di almeno 0,15 MPa. In questo caso togliere il Waterdimmer®.
- E** Las teleduchas de Hansgrohe se pueden colocar en combinación con calentadores instantáneos siempre que no se usen las funciones Waterdim® y la presión dinámica del agua supere los 0,15 MPa.
- NL** Hansgrohe handdouches kunnen worden gebruikt in combinatie met hydrolisch en thermisch gestuurde doorstroomtoestellen zonder de Waterdim-functie® bij een minimale druk van 0,15 MPa.
- DK** Hansgrohe håndbrusere kan anvendes i forbindelse med hydraulisk og termisk styrede gennemstrømningsvandvarmere, uden Waterdim® funktion og ved et tryk på min. 0,15 MPa.
- P** Os chuveiros de mão Hansgrohe podem ser utilizados com esquentadores controlados quer hidráulica quer térmicamente desde que a pressão seja no mínimo de 0,15 MPa e que não seja activada a função Waterdim®.
- D** Głównki prysznicowe Hansgrohe mogą być stosowane w połączeniu z hydraulicznie i termicznie sterowanymi podgrzewaczami przepływowymi, bez zastosowania funkcji Waterdim® i przy ciśnieniu przepływu przynajmniej 0,15 MPa.

Montage/Assembly/Montaggio/Montaje/Montering/Instalação/Montaż



Waterdim® Set

grün / vert / green / verde / groen / grøn / zielony = 9 l

Mit Rubit®, der manuellen Reinigungsfunktion können die Strahlformer durch einfaches rubbeln vom Kalk befreit werden.

La pomme de douche est équipée de Rubit®, le système anticalcaire manuel. Les dépôts de calcaire s'enlèvent en frottant avec un doigt ou avec une éponge sur les ouvertures de jets élastiques.

The Rubit® cleaning function only needs a small manual rub over to remove the lime scale from the spray channels.

Con Rubit®, la funzione anticalcare manuale, i diffusori del getto possono essere liberati da calcare con un semplice strofinamento.

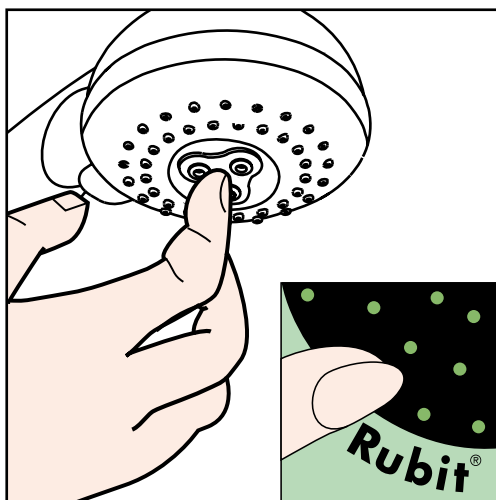
Rubit®, la función de limpieza manual, permite quitar la cal simplemente frotando los eyectores.

Met Rubit®, de handmatige reinigingsfunctie, kunnen de straalopeningen door het met de hand wegwrijven van kalk, gereinigd worden.

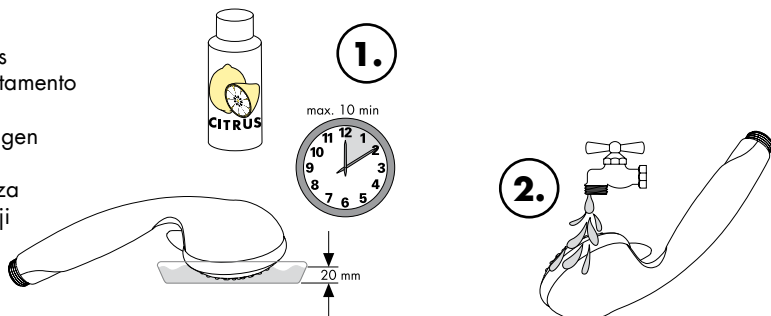
Med Rubit®, den manuelle rengøringsfunktion kan strålekanalerne let renses for kalk - der skal blot grubbes!

O sistema de limpeza Rubit® requer apenas uma ligeira passagem com a mão para remover os depósitos de calcário do emulsor.

Funkcja Rubit® wymaga jedynie delikatnego potarcia dłonią, aby usunąć ewentualne osady kamienia wapiennego.



Pflegeanleitung
Conseils d'entretien
Cleaning instructions
Istruzioni per il trattamento
Entretienimiento
Reinigingsaanwijzingen
Rengøring
Instruções de Limpeza
Instrukcja pielęgnacji



Reinigungsempfehlung für Hansgrohe Produkte

Moderne Sanitär-, Küchenarmaturen und Brausen bestehen heute aus sehr unterschiedlichen Werkstoffen um dem Marktbedürfnis hinsichtlich Design und Funktionalität gerecht zu werden.

Um Schäden und Reklamationen zu vermeiden, müssen sowohl bei der Benutzung als auch bei der anschließenden Reinigung bestimmte Kriterien berücksichtigt werden.

Reinigungsmittel für Armaturen und Brausen

Säuren sind als Bestandteil von Reinigern zur Entfernung von starken Kalkablagerungen unbedingt erforderlich.

Bei der Pflege der Armaturen und Brausen gilt jedoch grundsätzlich zu beachten, dass

- nur die Reinigungsmittel eingesetzt werden, die für diesen Anwendungsbereich ausdrücklich vorgesehen sind.
- keine Reiniger zur Anwendung gelangen, die Salzsäure, Ameisensäure oder Essigsäure enthalten, da diese zu erheblichen Schäden führen können.
- auch phosphorsäurehaltige Reiniger nicht uneingeschränkt anwendbar sind.
- chlorbleichlaugehaltige Reiniger nicht angewendet werden dürfen.
- das Mischen von Reinigungsmitteln generell nicht zulässig ist.
- die Verwendung abrasiv wirkender Reinigungshilfsmittel und Geräte wie untaugliche Scheuermittel, Padschwämme und Mikrofasertücher ausgeschlossen ist.

Reinigung von Armaturen und Brausen

Die Gebrauchsanweisungen der Reinigungsmittelhersteller sind unbedingt zu befolgen. Generell ist zu beachten, dass

- die Reinigung bedarfsgerecht durchzuführen ist.
- Reinigerdosierung und Einwirkdauer den objektspezifischen Erfordernissen anzupassen sind und das Reinigungsmittel nie länger als nötig einwirken darf.
- dem Aufbau von Verkalkungen durch regelmäßiges Reinigen vorzubeugen ist.
- bei der Sprühreinigung die Reinigungslösung keinesfalls auf die Armaturen, sondern auf das Reinigungstextil (Tuch, Schwamm) aufzusprühen und damit die Reinigung durchzuführen ist, da die Sprühnebel in Öffnungen und Spalten der Armaturen eindringen und Schäden verursachen können.
- nach der Reinigung ausreichend mit klarem Wasser nachgespült werden muss, um verbliebene Produkthaftungen restlos zu entfernen.

Wichtige Hinweise

Auch Körperpflegemittelrückstände wie Flüssigseifen, Shampoos und Duschgele können Schäden verursachen.

Auch hier gilt: Nach der Benutzung Rückstände sorgfältig mit Wasser nachspülen.

Bei bereits beschädigten Oberflächen kommt es durch Einwirken der Reinigungsmittel zum Fortschreiten der Schäden. Bauteile mit beschädigten Oberflächen müssen ausgetauscht werden, ansonsten besteht Verletzungsgefahr.

Schäden, die durch unsachgemäße Behandlung entstehen, unterliegen nicht unserer Gewährleistung.

Conseil de nettoyage pour les produits Hansgrohe

De nos jours le sanitaire moderne, la robinetterie et les douchettes se composent de matériaux très différents pour satisfaire à la demande concernant le design et la fonctionnalité.

Pour éviter les détériorations et les réclamations, aussi bien pour l'utilisation que pour le nettoyage prochain, certains critères seront à prendre en considération.

Produits de nettoyage pour la robinetterie et les douchettes

Les acides sont absolument nécessaires comme composants des nettoyeurs pour l'élimination d'importants dépôts calcaire.

Par contre pour l'entretien de la robinetterie et de douchettes il faudra obligatoirement tenir compte que

- seulement les produits de nettoyage seront utilisés, qui sont formellement prévus pour ce domaine.
- aucun contact avec l'application de nettoyeurs contenant de l'acide chlorhydrique, de l'acide formique ou de l'acide acétique, qui peuvent causer de considérables détériorations.
- les nettoyeurs à base d'acide phosphorique aussi ne sont pas à utiliser sans réserves.
- les nettoyeurs liquides chlorés ne doivent pas être employés.
- le mélange de nettoyeurs en général n'est pas autorisé.
- l'utilisation de produits de nettoyage récurants et des ustensiles comme des frottoirs, des éponges à récurer et des torchons microfibrés est exclue.

Nettoyage de la robinetterie et des douchettes

Les conseils d'entretien des producteurs de nettoyeurs sont à suivre obligatoirement.

En général on doit tenir compte que

- le nettoyage est à exécuter selon un besoin convenable.
- le dosage du nettoyeur avec le temps d'action de la nécessité spécifique à l'objet sont à faire correspondre et ne pas laisser agir plus longtemps que nécessaire.
- le dépôt de calcaire est évité par un nettoyage régulier.
- pour le nettoyage de produit vaporisé liquide en aucun cas sur la robinetterie, mais au contraire aspergé sur le chiffon (torchon, éponge) et effectuer comme cela le nettoyage, car les aérosols peuvent pénétrer dans les ouvertures et fentes de la robinetterie et peuvent provoquer des détériorations.
- après le nettoyage rincez avec suffisamment d'eau claire pour éliminer les restes de produit attachés.

Indications importantes

Les produits pour le corps comme les savons liquides, les shampooings ou les gels de douche peuvent causer des détériorations.

Ici on doit aussi: Après l'utilisation rincer soigneusement les restes avec de l'eau.

Par l'action d'un nettoyeur sur les revêtements déjà endommagés il se produit une aggravation des dégâts. Les pièces qui présentent un défaut de revêtement doivent être échangées, si non il existe un risque de blessure.

Les détériorations imputables à un mauvais entretien ne peuvent être pris en considération par notre garantie.

Cleaning Recommendation for Hansgrohe Products

Modern sanitary tapware, kitchen mixers and showers consist of very different materials to comply with the needs of the market with regard to design and functionality.

To avoid damage and reclamations, it is necessary to consider certain criteria when cleaning.

Cleaning Materials for Mixers and Showers

Acids are necessary ingredients of cleaning materials for removing lime, however please pay attention to the following points when cleaning mixers and showers:

- Only use cleaning material which is explicitly provided for this type of application.
- Never use cleaning materials, which contain hydrochloric, formic or acetic acid, as they cause considerable damage.
- Phosphoric acid is also restricted as it can cause damage.
- Never mix any cleaning material with another.
- Never use cleaning materials or appliances with an abrasive effect, such as unsuitable cleaning powders, sponge pads or micro fibre cloths.

Cleaning Instructions for Mixers and Showers

Please follow the cleaning material manufacturer's instructions. In addition pay attention to the following points:

- Clean the mixers and showers as and when required
- The cleaning dosage and time the cleaner needs to take effect should be adjusted according to the product and the cleaner should not be left longer than necessary.
- Regular cleaning can prevent calcification.
- When using spray cleaner, spray first into a cloth or sponge never directly onto the sanitary tapware, as drops could enter openings and gaps and cause damage.
- After cleaning rinse thoroughly with clean water to remove any cleaner residue.

Important

Residues of liquid soaps, shampoos and shower foams can also cause damage, so rinse with clean water after using.

If the surface is already damaged, the effect of cleaning materials will cause further damage.

Components with damaged surfaces must be exchanged, otherwise there could be an injury danger.

Damage caused by improper treatment will not be covered by our guarantee.

Raccomandazione per la pulizia dei prodotti Hansgrohe

Oggi la rubinetteria moderna dei sanitari, della cucina e delle docce, è prodotta con materiali molto differenti per soddisfare la richiesta del mercato riguardo al design ed alla funzionalità.

Per evitare danni e reclami si devono considerare alcuni criteri durante l'uso e la pulizia dopo l'uso.

Prodotti di pulizia per rubinetteria e docce

Gli acidi sono indispensabili come parte dei prodotti per la pulizia che eliminano forti depositi di calcare. Nella cura della rubinetteria e delle docce si devono considerare i seguenti punti:

- Utilizzare soltanto i prodotti di pulizia che sono destinati per il tipo di pulizia richiesto.
- Non utilizzare pulitori che contengano acido cloridrico, acido formico oppure acido acetico, perché questi possono causare gravi danni.
- Non utilizzare pulitori contenenti acido fosforico dove non indicato.
- Non utilizzare pulitori contenenti soluzioni cloridriche.
- Non utilizzare mai miscele di diversi pulitori.
- Non utilizzare prodotti abrasivi, come polveri abrasive, spugne e panni in microfibra.

Istruzioni per la pulizia della rubinetteria e delle docce

Seguire sempre le istruzioni d'uso dei produttori e dei mezzi di pulizia. In generale:

- Pulire la rubinetteria e le docce solo quando necessario.
- Adattare le dosi del pulitore ed il tempo d'azione alle caratteristiche del prodotto e non lasciare mai agire il pulitore più del necessario.
- Evitare i depositi di calcare con la pulizia periodica.
- Non spruzzare mai il pulitore direttamente sulla rubinetteria, ma su un panno oppure una spugna, perché parti degli spruzzi possono infiltrarsi nelle aperture della rubinetteria e causare dei danni.
- Dopo la pulizia sciacquare bene con acqua per eliminare definitivamente i residui del prodotto di pulizia.

Avvisi importanti

Residui di creme, saponi, shampoos e gel doccia possono causare dei danni. Anche qui vale: dopo l'uso sciacquare bene con acqua per eliminare detti residui.

Nelle superfici già danneggiate l'azione del prodotto di pulizia aumenta la progressione dei danni.

Componenti con superfici danneggiate devono essere sostituiti, in caso contrario c'è il rischio di ferirsi.

Danni a causa di trattamenti impropri non sono coperti dalla nostra garanzia

Recomendación de limpieza para productos de Hansgrohe

Hoy en día, las griferías de baño y de cocina así como duchas modernas se componen de materiales muy distintos para satisfacer las exigencias del mercado respecto al diseño y la funcionalidad.

Para evitar daños y reclamaciones hay que tener en cuenta ciertos aspectos tanto en el uso como en su limpieza.

Detergentes para griferías y duchas

Para quitar restos de cal, detergentes que contienen ácidos, a veces son indispensables.

Para el mantenimiento de las griferías y las duchas en principio hay que seguir ciertos consejos

- usen solo detergentes previstos explícitamente para este campo de aplicación.
- no apliquen detergentes que contienen ácido clorhídrico, ácido fórmico o ácido acético porque pueden causar daños serios.
- detergentes que contienen ácido fosfórico tampoco pueden ser aplicados ilimitadamente.
- no se deben utilizar detergentes conteniendo cloro, descolorante y lejía ; combinar detergentes por principio no es aconsejable
- utilizar detergentes para la vajilla o para el suelo, utensilios abrasivos, paños de microfibras dañan los materiales.

Limpieza de griferías y duchas

Hay que seguir absolutamente los modos de empleo de los fabricantes de detergentes.

Generalmente hay que considerar que

- la limpieza tiene que ser realizada según las necesidades.
- la dosificación y el tiempo que haga su efecto deben ser ajustados a las necesidades específicas de los obos, es importante que el detergente no actúe más tiempo del necesario.
- Gracias a un cuidado periódico se puede evitar la creación de calcificación
- No conviene rociar el detergente en ningún caso sobre la grifería sino sobre los textiles (trapo, esponja) y ejecutar la limpieza así porque el líquido puede entrar en aperturas o hendiduras de la grifería y causar daños.
- después de la limpieza hay que aclarar con suficiente agua para eliminar completamente el resto del detergente.

Indicaciones importantes

Residuos de productos de aseo como jabón líquido, champú y gel de ducha también pueden dañar los materiales.

Aquí también vale: Aclarar con esmero y abundantemente después del uso.

Con materiales ya dañados la acción de detergentes incrementará el desgaste de estos.

Los componentes con superficies dañadas deberán cambiarse, en otro caso se corre el peligro de lesionarse.

Daños que resultan de un uso inadecuado no están incluidos en nuestra garantía.

Reinigingsadvies voor Hansgrohe producten

Moderne douches, sanitair- en keukenmengkranen zijn leverbaar in meerdere materialen om aan de verschillende behoeftes ten aanzien van design en functionaliteit te kunnen voldoen.

Om schade en klachten te voorkomen moet zowel bij gebruik en bij reiniging met meerdere zaken rekening worden gehouden.

Reinigingsmiddelen voor kranen en douches

Zuur is een noodzakelijk bestanddeel voor een reinigingsmiddel dat kalkaanslag moet tegengaan. Bij de reiniging van kranen en douches is het belangrijk te weten dat:

- Alleen reinigingsmiddelen moeten worden gebruikt die hiervoor geschikt zijn.
- Reinigingsmiddel dat zoutzuur, hydrogeencarbonzuur of azijnzuur bevat aanzienlijke schade kan veroorzaken.
- Fosforzuurhoudende reinigingsmiddelen niet onbeperkt gebruikt kunnen worden.
- Schoonmaakmiddelen die chloor bevatten niet toegestaan zijn.
- In het algemeen af te raden is om verschillende schoonmaakmiddelen te mengen.
- Het gebruik van abrasie bevorderende reinigingsmiddelen zowel als ongeschikte schuurmiddelen, schuursponsjes, microfaserdoekjes af te raden is.

Reinigen van kranen en douches

De gebruiksaanwijzingen van fabrikanten moeten altijd worden opgevolgd. In het algemeen kan men zeggen dat:

- Het reinigingsmiddel precies zo gebruikt moet worden zoals op de verpakking is aangegeven.
- Dosering moet zijn zoals voorgeschreven en het schoonmaakmiddel niet langer dan nodig is te laten inwerken.
- Verkalkingen te voorkomen zijn door de oppervlakken regelmatig te reinigen.
- Schoonmaakmiddelen altijd eerst op doek of spons moeten worden aangebracht en niet gelijk op de kranen, door openingen of spleten kan het reinigingsmiddel schade veroorzaken.
- Na het reinigen goed moet worden nagespoeld met schoon water, om productresten te verwijderen.

Belangrijke aanwijzingen

Ook huidverzorgingsproducten zoals shampoo, douchegel en vloeibare zeep kunnen schade veroorzaken. Ook hier moet men na gebruik goed naspoelen met water. Bij oppervlakken die reeds beschadigd zijn kan het laten inwerken van deze producten tot grotere schade leiden.

Onderdelen met beschadigde oppervlakken moeten uitgewisseld worden, anders is er gevaar voor verwonding.

Schade die door onzorgvuldig gebruik of reiniging is ontstaan valt niet onder onze garantiebepalingen.

Rengøringsvejledning for Hansgrohe produkter

Moderne sanitet – køkkenarmaturer og brusere består i dag af forskellige materialer for design- og funktionsmæssigt bedre at kunne tilpasse sig markedets behov.

For at undgå skader og reklamationer, skal der ved såvel brugen som rengøringen af produkterne tages visse forholdsregler.

Rengøringsmiddel til armaturer og brusere

Syreholdige rengøringsmidler er nødvendige for at fjerne kalkaflejringer. Ved rengøringen af armaturer og brusere skal der dog tages visse hensyn:

- Der bør kun benyttes rengøringsmidler, der udtrykkeligt er anvist til rengøring af armaturer og brusere.
- Der må under ingen omstændigheder benyttes rengøringsmidler, der indeholder saltsyre, myresyre eller eddikesyre, da disse kan forvolde skader på produktets overflade.
- Der må ikke anvendes fosforsyreholdige midler samt midler med klorblegemiddel.
- Blanding af forskellige rengøringsmidler frarådes generelt.
- Anvendelse af aggressivt virkende rengøringsmidler og redskaber såsom skuremiddel og skuresvampe er udelukket.

Rengøring af armaturer og brusere

Brugsanvisningen på rengøringsmidlet skal nøje følges. Generelt bør man være opmærksom på følgende:

- Rengøringen sker efter behov.
- Dosering og virketid tilpasses. Det er vigtigt, at rengøringsmidlets virketid ikke længere end nødvendigt.
- Forebyg opbygningen af kalkaflejringer ved regelmæssig rengøring.
- Ved anvendelse af rengøringsmidler på sprayflasker må der aldrig sprayes direkte på armatur eller bruser, da der kan ske indtrængning af rengøringsmiddel i produktet. Spray i stedet først på en klud eller en svamp.
- Efter rengøring bør der altid skylles efter med rigeligt vand, så overskydende rester af rengøringsmiddel fjernes.

Vigtige henvisninger

Også kropsplejemidler som flydende sæbe, shampoo og badegelé kan forårsage skader. Også her gælder det: Skyl altid efter med vand.

Ved anvendelse af rengøringsmidler på skadede overflader vil skaderne blot forværres.

Skader, der er opstået ved u hensigtsmæssig behandling, hører ikke under vores garanti.

Recomendações de limpeza para os produtos Hansgrohe

Misturadoras sanitárias, misturadoras de cozinha e chuveiros modernos são compostos por materiais muito diferentes de maneira a satisfazer as necessidades de mercado, com preocupação no design e funcionalidade.

Para evitar danos e reclamações, é necessário respeitar certos critérios na limpeza.

Produtos de limpeza para misturadoras e chuveiros

Os ácidos são ingredientes necessários dos produtos de limpeza para remoção de calcário, contudo preste atenção aos seguintes pontos ao limpar misturadoras e chuveiros:

- Use apenas produtos que estão explicitamente indicados para este tipo de aplicação.
- Nunca use produtos de limpeza que contenham ácido clorídrico, fórmico ou acético pois causam danos consideráveis.
- Ácido fosfórico é também restrito pois pode causar danos.
- Nunca misture produtos de limpeza.
- Nunca use produtos de limpeza com efeitos abrasivos, como pós de limpeza inadequados, esponjas almofadadas e panos de microfibras.

Instruções de limpeza para misturadoras e chuveiros

Respeite as instruções do fabricante do produto de limpeza. Preste ainda atenção aos seguintes pontos:

- Limpe as misturadoras e chuveiros como e quando necessário.
- A quantidade e o tempo que o produto de limpeza necessita para fazer efeito devem ser ajustados de acordo com o produto de limpeza não devendo este ser deixado a actuar mais tempo do que o necessário.
- Limpeza regular pode prevenir a formação de calcário.
- Quando usar um produto de limpeza com pulverizador, pulverize primeiro num pano ou esponja nunca directamente nas misturadoras, pois as gotas podem penetrar nas reentrâncias e brechas e causar danos.
- Após limpar enxaguar com água limpa para remover quaisquer resíduos do produto de limpeza.

Importante

Resíduos de sabão líquido, champôs e espuma para duche podem igualmente causar danos, por isso enxagúe com água limpa após o uso.

Se a superfície já está danificada, o efeito de produtos de limpeza irá causar mais danos.

Componentes com superfícies danificadas devem ser mudados, caso contrário pode haver o perigo de lesão.

Danos provocados pelo tratamento impróprio não serão cobertos pela nossa garantia.

Zalecenia pielęgnacji powierzchni dla produktów Hansgrohe

Nowoczesna armatura sanitarna, kuchenna oraz prysznicowa wytwarzana jest obecnie z różnego typu materiałów po to, aby jak najdoskonalej połączyć ze sobą funkcjonalność i wzornictwo.

Aby uniknąć ewentualnych szkód i reklamacji, zarówno w trakcie użytkowania jak i podczas pielęgnacji powierzchni muszą zostać spełnione podstawowe kryteria.

Środek czyszczący dla armatury i urządzeń prysznicowych

Kwasy będące składnikami środków czyszczących są bez wątpienia najlepszymi środkami czyszczącymi silne osady kamienia wapiennego. Jednak przy pielęgnacji powierzchni armatury i urządzeń prysznicowych należy zwracać szczególną uwagę na to, aby:

- używać tylko takich środków czyszczących, które z nazwy przeznaczone są do pielęgnacji i czyszczenia danego typu produktów.
- nie używać środków czyszczących, które posiadają: kwas solny, kwas mrówkowy lub kwas octowy doprowadzający do uszkodzeń powłoki,
- nie używać środków czyszczących zawierających kwas fosforowy,
- nie stosować środków posiadających związki chloru,
- nie mieszać ze sobą środków czyszczących,
- nie stosować środków czyszczących, proszków, mleczek itp. zawierających substancje ściernie,
- nie stosować szorstkich ścierek i gąbek ani tekstyliów zawierających mikro włókna

Czyszczenie armatury i urządzeń prysznicowych

Należy zwracać szczególną uwagę na wskazówki producentów sanitarnych środków czyszczących. Prosimy pamiętać o tym, aby:

- czyszczenie i pielęgnację przeprowadzić w sposób zgodny z zaleceniami producentów,
- dopasować stężenie środków czyszczących oraz ich czas działania do materiału, z jakiego wykonana jest powierzchnia czyszczona,
- regularnie dbać o czystość armatury i urządzeń prysznicowych, zapobiegnie to powstaniu osadów kamienia wapiennego,
- w żadnym wypadku nie nanosić środków czyszczących bezpośrednio na armaturę i urządzenia prysznicowe tylko na ścierkę lub gąbkę, w przeciwnym razie środek czyszczący może dostać się w szczeliny ew. otwory znajdujące się na armaturze i spowodować trwałe uszkodzenia,
- po pielęgnacji oraz czyszczeniu armatury i urządzeń prysznicowych należy je dokładnie optukać czystą wodą oraz wypolerować.

Ważne wskazówki:

Uszkodzenia powłoki armatury i urządzeń prysznicowych mogą powodować również kosmetyki do kąpieli i pielęgnacji ciała takie jak: mydło w płynie, szampon, żele kąpielowe itp.

Należy pamiętać, aby: zaraz po kąpieli optukać armaturę i urządzenia prysznicowe czystą wodą. Pozostawienie środków czyszczących na powłoce posiadającej wcześniej powstałe uszkodzenia doprowadzi do ich pogłębienia.

Części z uszkodzoną powierzchnią muszą zostać wymienione, w inaczej powstanie niebezpieczeństwo powstanie obrażeń.

Uszkodzenie, powstałe w skutek niewłaściwego obchodzenia się z armaturą nie podlegają naszej gwarancji.



A

Hansgrohe
Postfach 85
2355 Wr. Neudorf
Telefon: 0 22 36 / 6 28 30
Telefax: 0 22 36 / 62 83 019

CH

Hansgrohe
Industriest. 9
5432 Neuenhof
Telefon: 056/416 26 26
Telefax: 056/416 26 27

E

Hansgrohe
Riera Can Pahissa 26 B
08750 Molins de Rei
Telefon: 93 680 39 00
Telefax: 93 680 39 09

GR

Nikitas Vlachos
Niveco SA
Posidonos Ave 46
17561 P. Falro
Telefon: (01) 9880180
Telefax: (01) 9883847

IND

Jaquar Mercantile
D-26, SMA Co-operative Industrial Estate
G.T. Karnal Road
Delhi-110033
Tel : +91-11-27464808-17
Fax:+91-11-27240388, 27466808

PL

Hansgrohe
Ul. Sowia 12
PL-62-080 Tarnowo Podgórze
Telefon: (061) 8168600
Telefax: (061) 8168609

S

Hansgrohe AB
Ridsögatan 10
S-21377 Malmö
Telefon: +46/(0)40/51 91 50
Telefon: +46/(0)40/13 05 92

TR

Dizayn Ev Gereçleri
San. ve Tic. Ltd. Şti.
Ortaklar Cad. No. 1
Mecidiyeköy-İstanbul 80290
Tel.: 0090-212-266 50 80
Fax: 0090-212-275 75 12

AL

Hansgrohe AG
Region Eastern Europe
Auestraße 5 - 9
77761 Schiltach / Schwarzwald
europe.southeast@hansgrohe.com

CZ

Hansgrohe
Moravská 85
CZ-619 00 Brno
Telefon: +420/547 212 334
Telefax: +420/547 212 521

EE

OÜ Dreesis
Laki 16-407
10621 Tallinn
Estonia
Tel.: 00372 61 29 811
Fax: 00372 65 63 310

H

Hansgrohe Kft.
Forgódt utca 11-13
1139 Budapest
Telefon: 0036 /1 236 9090
Telefax: 0036 /1 236 9098

LT

Santosa
Ulonu 5
LT-08240 Vilnius
Lithuania
Tel.: +37(0) 5 2043291
Fax: +37(0) 5 2043293

PRC

上海市松江工业区俞塘路 512 号
天威工业城底层
邮编: 201611
电话: 0086-21-57741239
传真: 0086-21-57741233

SRB

Representative Hansgrohe
Lazar Milosavljevic
Daniceveva 5
21000 Novi Sad
Telefon: +381 638 315 183
Telefax: +381 215 277 00

UA

Hansgrohe
Ukrainian office
Vasilkovskaya St., 1, office 301
03040 Kiev
Ukraine
Tel./Fax: 0038 (044) 56 85 012

MAK**B**

Hansgrohe
Rue Vanderschrick Straat 91
1060 Bruxelles/Brussel
Téléphone: 02 / 5 43 01 40
Telefax: 02 / 5 37 94 86

D

Hansgrohe
D-77757
Schiltach / Schwarzwald
Telefon: 0 78 36 / 51-0
Telefax: 0 78 36 / 51 13 00

F

Hansgrohe
Parc de Haute Technologie
27 rue Georges Besse
92160 Antony
Téléphone: 01 46 11 45 00
Télécopie: 01 46 11 45 39

HR

Representative Hansgrohe
Tomaž Nagode
Riharjeva 2
1000 Ljubljana
Slovenia
Tel.:00386 1 429 23 32
Fax:00386 1 429 23 33

NL

Hansgrohe B.V.
Handelsweg 45
NL - 1525 RG Westknollendam
Telefon: 075 6461400
Telefax: 075 6461700

RO

Senso Ambiente S.R.L.
Calea 13 Septembrie 83, bl. 77B
Sector 5 Bucuresti
Romania
Tel.: 0040 / 21 410 36 72
Fax: 0040 / 22 410 36 51

SGP

Hans Grohe Pte Ltd
60B Martin Road
#11-03/04 Trade Mart Singapore
SINGAPORE 239067
Tel.: 0065-7322002
Fax: 0065-7320030

UK

Hansgrohe
Units D1 & D2 Sandown Park
Trading Estate Royal Mills
Esher Surrey KT10 8BL
Telephone: 0 13 72 46 56 55
Telefax: 0 13 72 47 06 70

BG

Hansgrohe AG
Region Eastern Europe
Auestraße 5 - 9
77761 Schiltach / Schwarzwald
europe.southeast@hansgrohe.com

DK

Hansgrohe
Jegstrupvej 6
8361 Hasselager
Telefon: 86 28 74 00
Telefax: 86 28 74 01

N**FIN**

Hansgrohe AG
Helsinki Branch Office
Kavallinmäki 15
02750 Espoo
Puh: +358 207 931340
Telefax: +358 207 931349

I

Hansgrohe
S.S. 10 KM 24,4
14019 Villanova d'Asti
Telefono: 0 141 / 93 11 11
Telefax: 0 141 / 94 65 94

P

HGAxorPharo SA
R. Antoine de Saint-Exupéry
Alapraia
2765-043 Estoril
Telefone: 21 466 71 10
Fax: 21 466 71 19

RUS

Hansgrohe
Усаева 33/1
119048 Россия Москва
Tel.: 495 / 9333170
Fax: 495 / 9333171

SI

Representative Hansgrohe
Tomaž Nagode
Riharjeva 2
1000 Ljubljana
Tel.:00386 1 429 23 32
Fax:00386 1 429 23 33

USA

Hansgrohe
1490 Bluegrass Lakes Parkway
Alpharetta, GA 30004/USA
Tel.: 770-360-9880
Fax: 770-360-9887

hansgrohe

Hansgrohe · Postfach 1145 · D-77761 Schiltach · Telefon +49 (0) 78 36/51-1282 · Telefax +49 (0) 7836/511440
E-Mail: info@hansgrohe.com · Internet: www.hansgrohe.com

04/2007
9.09570.03