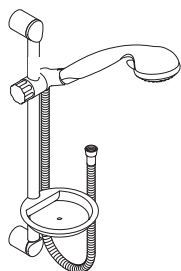
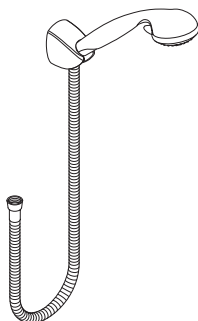


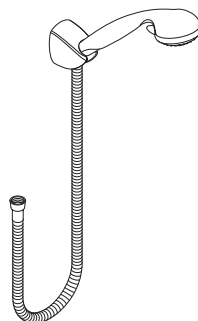
Installation Instructions



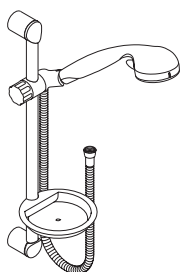
Cromo 3jet/Unica'S
27751003



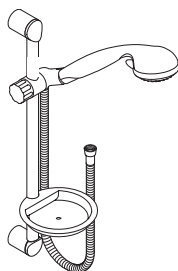
Cromo 2jet/Porter'C Set
27535003



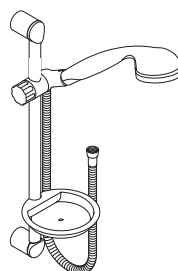
Cromo 3jet/Porter'C Set
27549003



Cromo Variojet/Unica'S
27755003



Cromo 2jet/Unica'S
27770003
27753003



Cromo 1jet/Unica'S
27757003

hansgrohe



Ihr Online-Fachhändler für:

hansgrohe

- Kostenlose und individuelle Beratung
- Hochwertige Produkte
- Kostenloser und schneller Versand

- TOP Bewertungen
- Exzelerter Kundenservice
- Über 20 Jahre Erfahrung



E-Mail: info@unidomo.de | Tel.: 04621 - 30 60 89 0 | www.unidomo.de



English: Optimal functioning is only guaranteed with the combination of Hansgrohe handshowers and Hansgrohe shower hoses. Shower hoses are only suitable for a connection from the shower to the fitting. Never fit a shut-off device between the fitting and the hose.

Deutsch: Optimale Funktion nur in Verbindung mit Hansgrohe Handbrausen und Hansgrohe Brausenschläuchen garantiert. Brausenschläuche sind nur zum Anschluss von Brausen an Armaturen geeignet. Eine Absperrung nach dem Schlauch in Fließrichtung ist unzulässig!

Technical Data

Operating pressure:

Recommended operating pressure:

Hot water temperature:

max. 6 bar

1 - 4 bars

max. 60 °C

Technische Daten

Betriebsdruck:

Empfohlener Betriebsdruck:

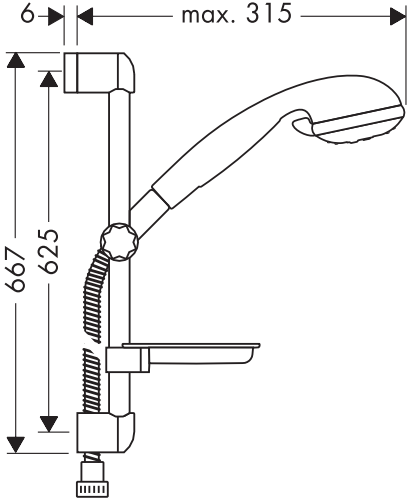
Heißwassertemperatur:

max. 6 bar

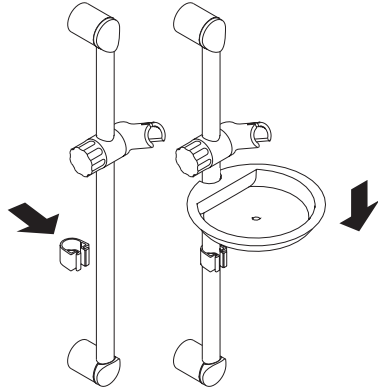
1 - 4 bar

max. 60 °C

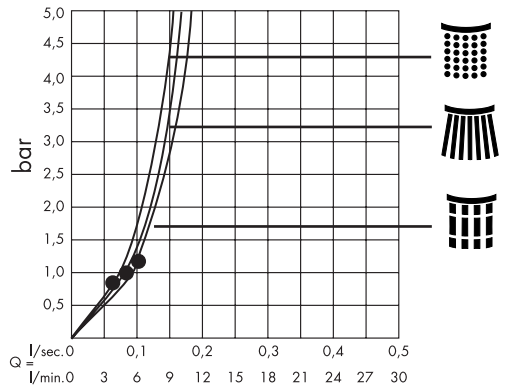
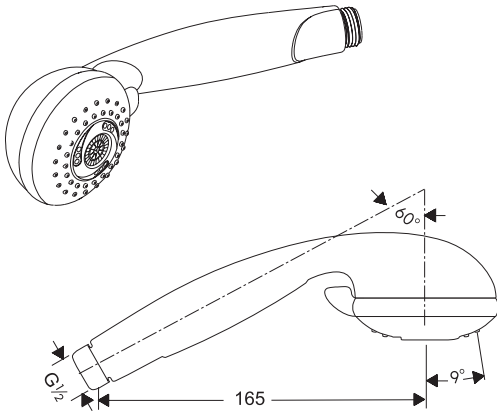
Croma 3jet/Unica'S 27751000



Cassetta 28684000



Croma 3jet 28573003



Normal spray
Normalstrahl



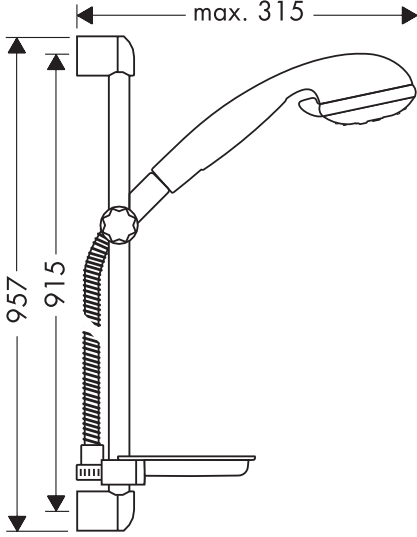
Soft spray
Softstrahl



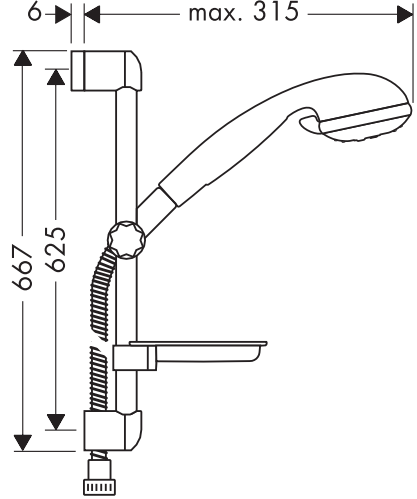
Massage jet
Massagetrahl

Ab ● ist die Funktion gewährleistet.
From ● the function is guaranteed.

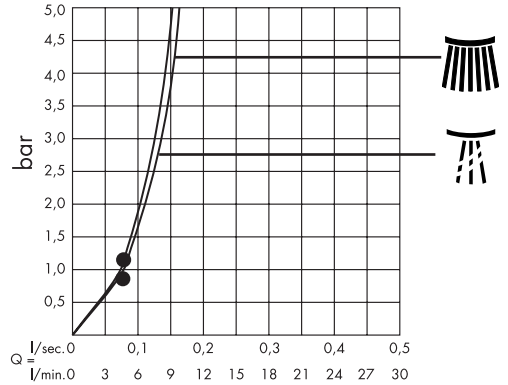
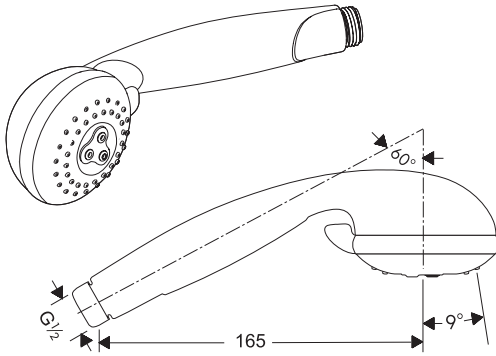
Croma 2jet/Unica'S 27770003



Croma 2jet/Unica'S 27753003



Croma 2jet 28570003



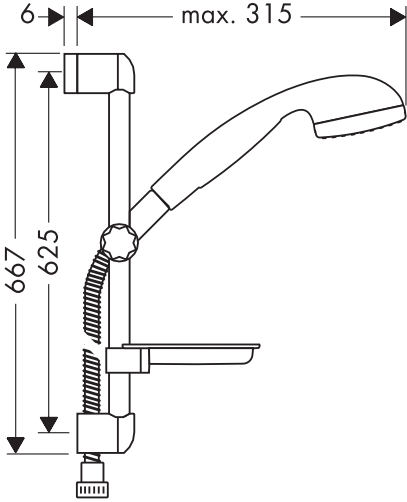
Normal spray
Normalstrahl



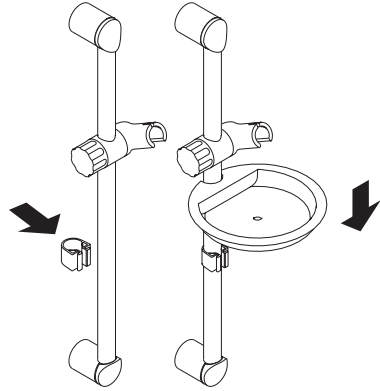
Turbo spray
Softstrahl

Ab ● ist die Funktion gewährleistet.
From ● the function is guaranteed.

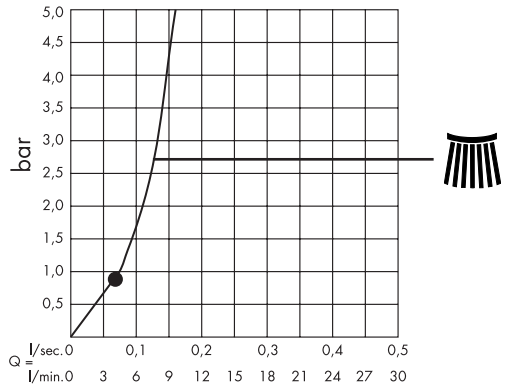
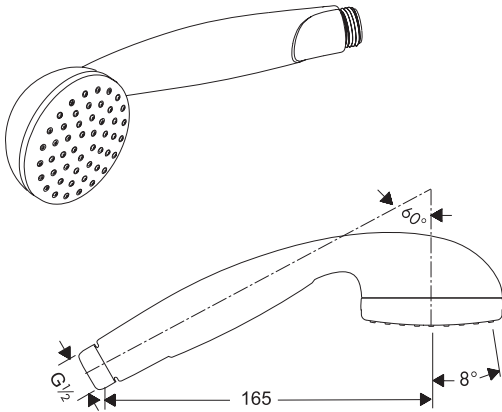
Croma 1jet/Unica'S 27757003



Cassetta 28684000



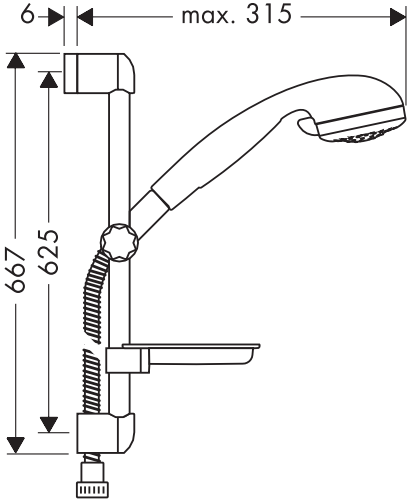
Croma 1jet 28511003



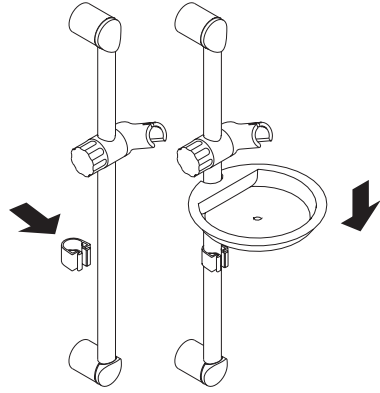
Normal spray
Normalstrahl

Ab ● ist die Funktion gewährleistet.
From ● the function is guaranteed.

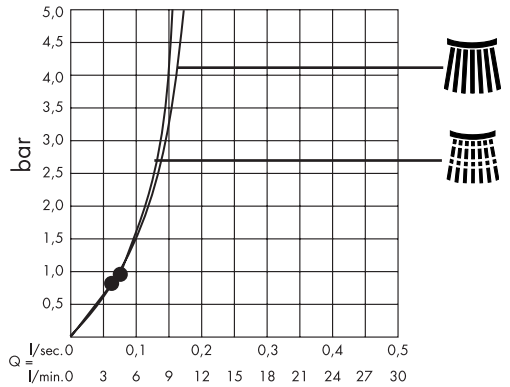
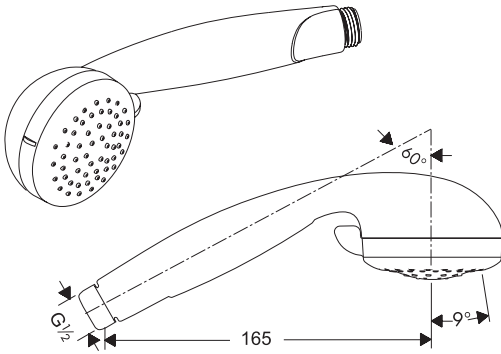
Croma Variojet/Unica'S 27755003



Cassetta 28684000



Croma Variojet 28513003



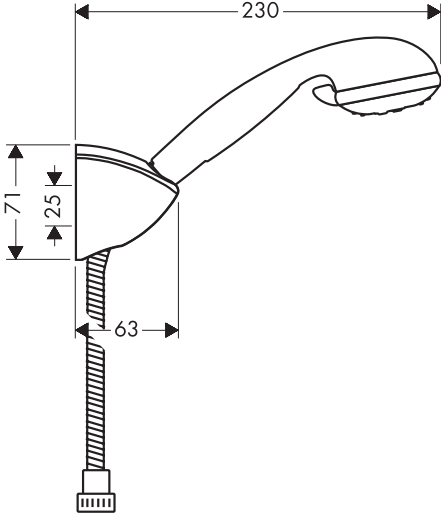
Normal spray
Normalstrahl



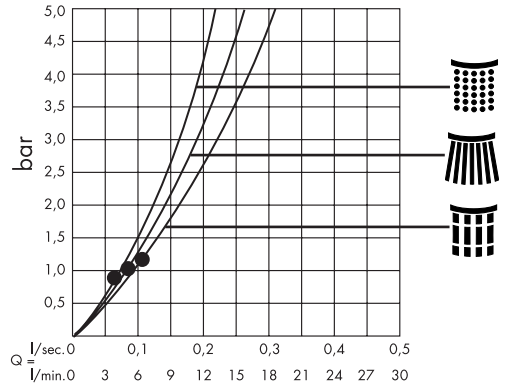
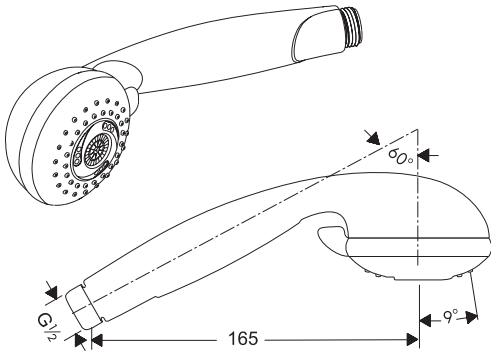
Vario spray
Variostrahl

Ab ● ist die Funktion gewährleistet.
From ● the function is guaranteed.

Croma 3jet/Porter'C Set 27549003



Croma 3jet 28573003



Normal spray
Normalstrahl



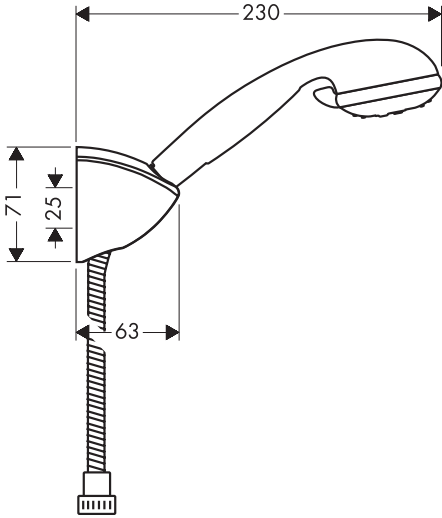
Soft spray
Softstrahl



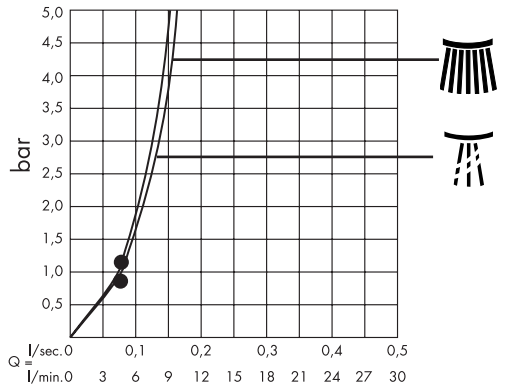
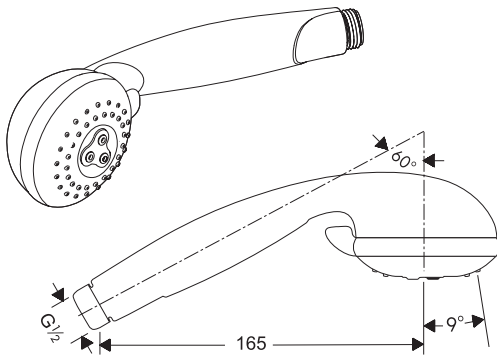
Massage jet
Massagestrahl

Ab ● ist die Funktion gewährleistet.
From ● the function is guaranteed.

Croma 2jet/Porter'C Set 27535003



Croma 2jet 28570003



Normal spray
Normalstrahl

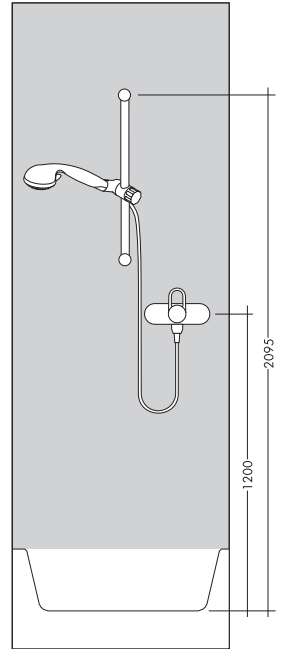
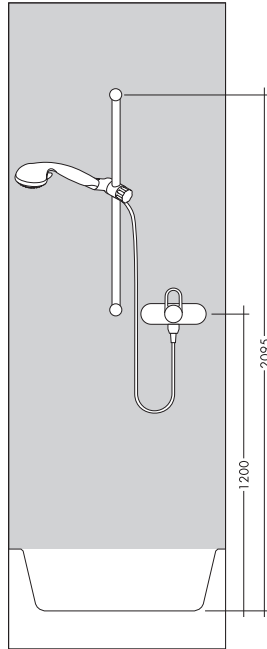
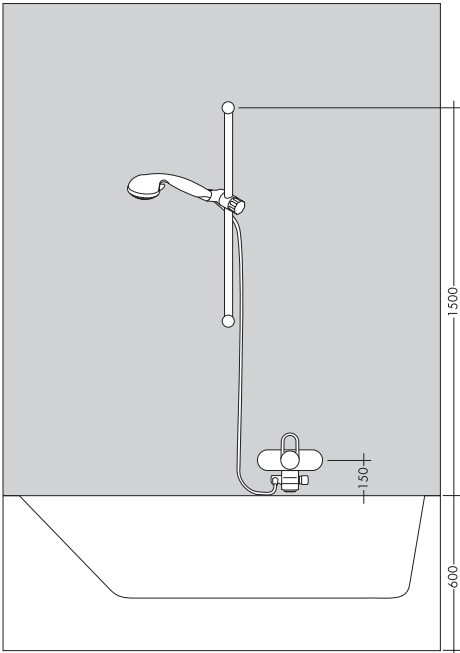
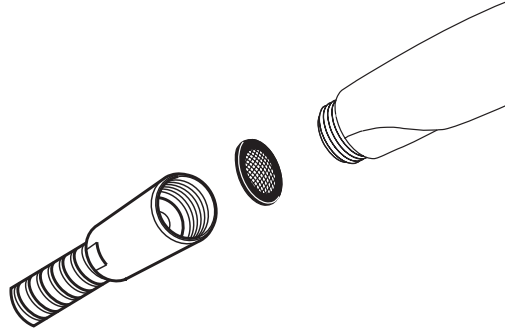


Turbo spray
Softstrahl

Ab ● ist die Funktion gewährleistet.
From ● the function is guaranteed.

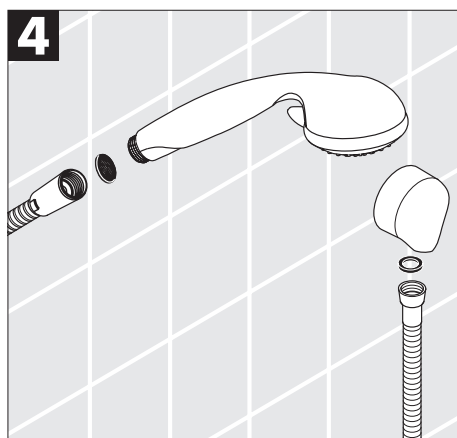
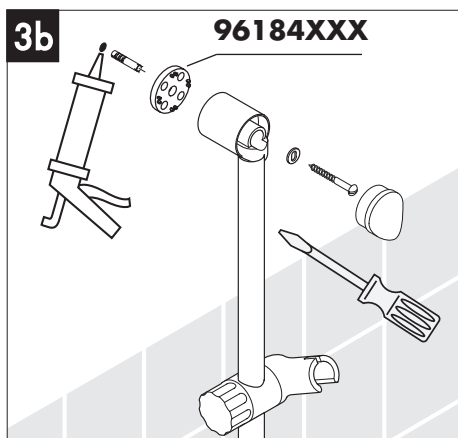
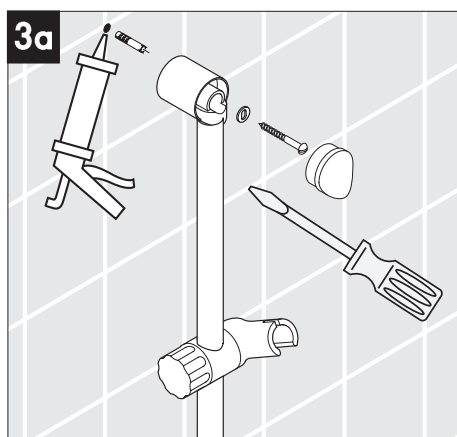
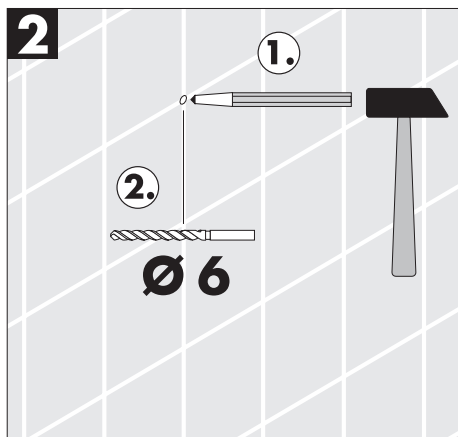
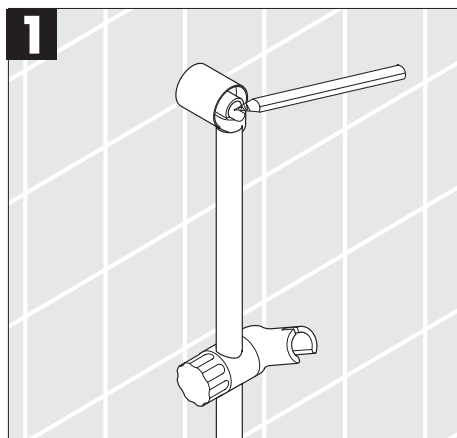
The mesh washer must be insert to protect the hand shower against incoming dirt by pipework. Incoming dirt leads to defects or/and can damage parts of the hand shower; such caused faults voids all liability and guarantee claims.

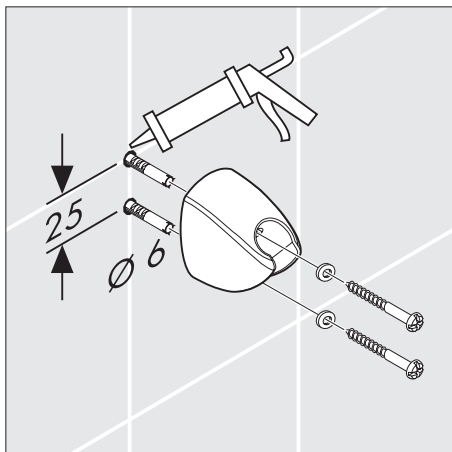
Die der Handbrause beige packte Siebdichtung muß eingebaut werden, um Schmutzeinspülungen aus dem Leitungsnetz zu vermeiden. Schmutzeinspülungen können die Funktion beeinträchtigen und/oder zu Beschädigungen an Funktionsteilen der Handbrause führen, für hieraus ergebende Schäden haftet Hansgrohe nicht.



Adjust the dimensions to the tile pattern if possible.

Maße möglichst dem Fliesenraster anpassen.



**Attention!**

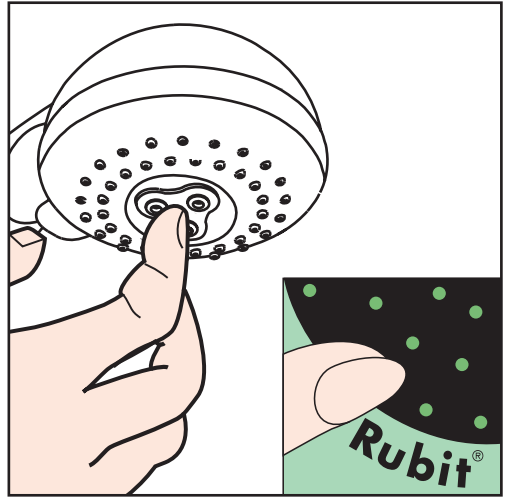
The fitting must installed, flushed and tested after the valid norms.

Achtung!

Die Armatur muß nach den gültigen Normen montiert, gespült und geprüft werden.

The Rubit® cleaning function only needs a small manual rubover to remove the lime scale from the spray channels.

Mit Rubit®, der manuellen Reinigungsfunktion können die Strahlformer durch einfaches Rubbeln vom Kalk befreit werden.



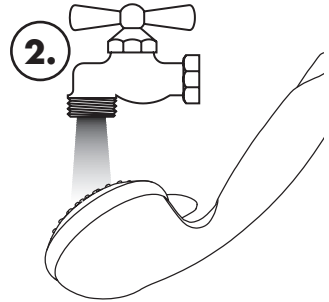
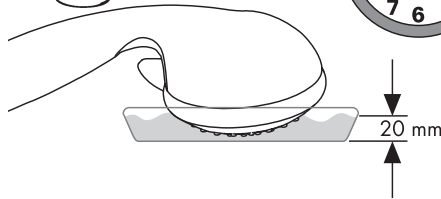
Cleaning instructions Pflegeanleitung



1.

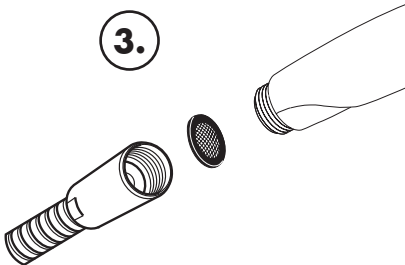
90900000

max. 10 min

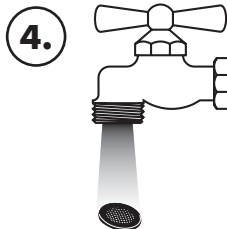


2.

3.



4.



hansgrohe

AXOR | PHÄRO