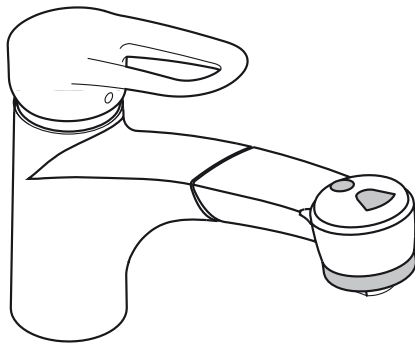


Montageanleitung



Metropol
14837003

hansgrohe



Ihr Online-Fachhändler für:

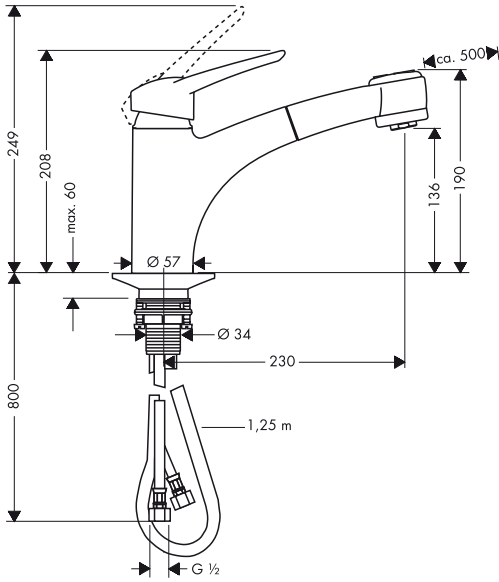
hansgrohe

- Kostenlose und individuelle Beratung
- Hochwertige Produkte
- Kostenloser und schneller Versand

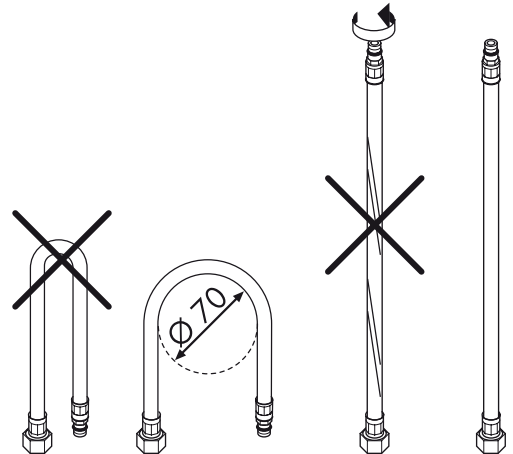
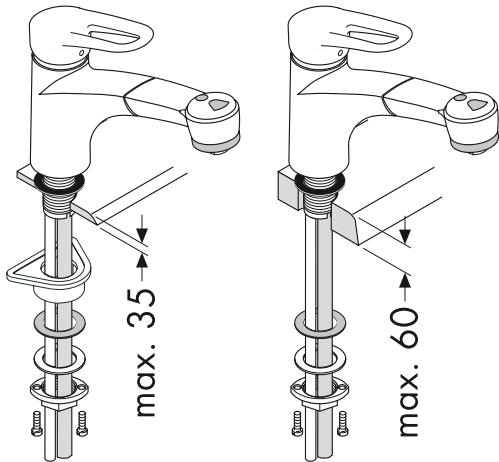
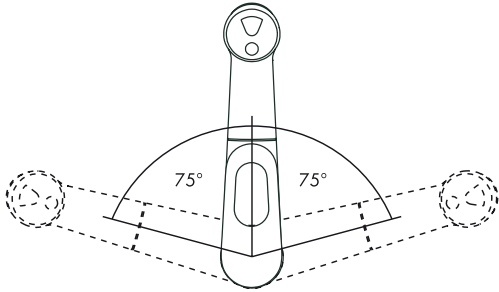
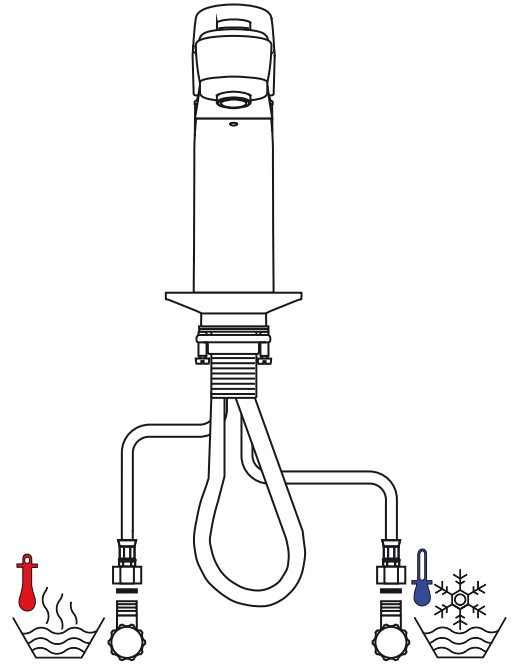
- TOP Bewertungen
- Exzelerter Kundenservice
- Über 20 Jahre Erfahrung

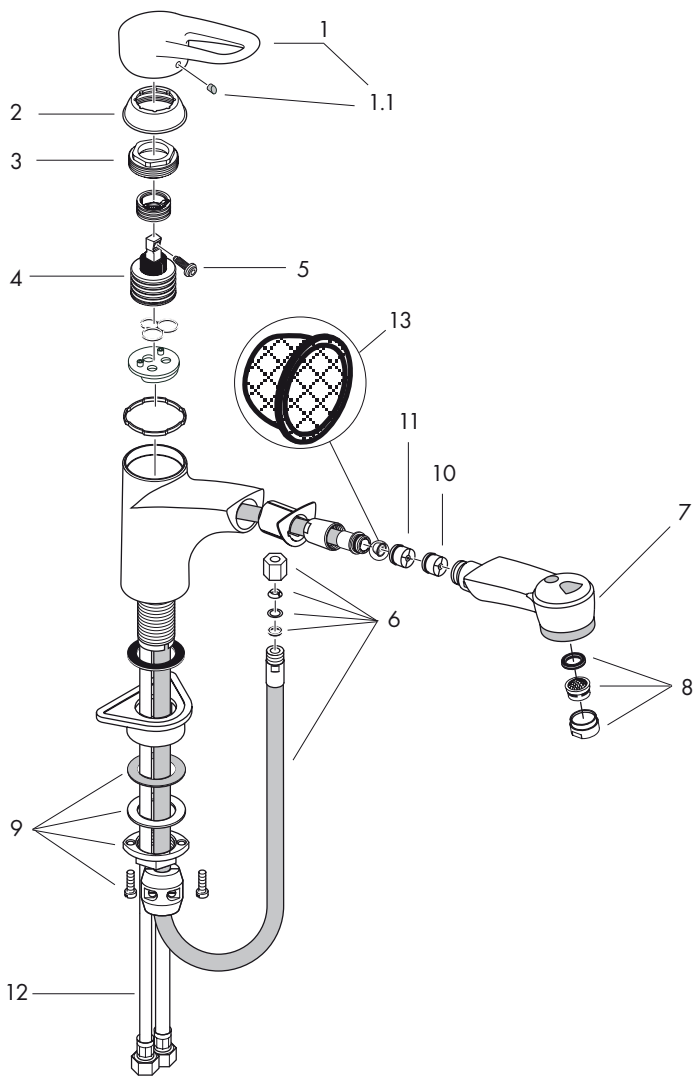


E-Mail: info@unidomo.de | Tel.: 04621 - 30 60 89 0 | www.unidomo.de



Assembly connecting hose
Montage Anschlußschlauch





Montage

Achtung! Die Armatur muß nach den gültigen Normen montiert, gespült und geprüft werden.

1. Zulaufleitungen fachgerecht durchspülen.
2. Armatur mit Zwischenlage in Spültisch einsetzen.
3. Große Kunststoffplatte, Gleitscheibe, Unterlagscheibe und Bundmutter über den Gewindestutzen schieben und Bundmutter von Hand drehen. Falls nicht genügend Platz vorhanden ist, kann die große Kunststoffplatte weggelassen werden.
4. Schlitzschrauben festziehen.
5. Anschlussschläuche an Eckventile anschließen; kalt rechts - warm links.
6. Schlauch mit Schlauchmutter, Konus, Scheibe und Dichtung anschließen.
7. Bleigewichte montieren - max. Auszugslänge beachten, da der Schlauch sonst abknickt.
8. Nach der Montage!
9. Faustbrause und Sieb demontieren.
10. Brauseschlauch durchspülen.
11. Sieb reinigen.
12. Sieb und Faustbrause montieren.


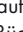
Große Druckunterschiede zwischen den Kalt- und Warmwasseranschlüssen müssen ausgeglichen werden.

Bedienung

Durch Anheben des Bügelgriffes wird der Mischer geöffnet.

Schwenkung nach links = warmes Wasser,

Schwenkung nach rechts = kaltes Wasser.

Die Faustbrause läßt sich ca. 50 cm aus dem Auslauffutter herausziehen. Den Strahl stellt man durch Druck auf die vordere Schaltfläche  an der Oberseite der Faustbrause zum Brausestrahl um. Die Rückstellung auf Normalstrahl erfolgt durch Druck auf die hintere Schaltfläche  oder nach Schließen des Bügelgriffes automatisch.

Bei vermindertem Wasserdurchsatz Schmutzfangsieb zwischen Faustbrause und Schlauch reinigen.

Technische Daten

Betriebsdruck:	max. 1 MPa
Empfohlener Betriebsdruck:	0,15 - 0,5 MPa
Prüfdruck:	1,6 MPa
Heißwassertemperatur:	max. 80° C
Empfohlene Heißwassertemp.:	65° C
Durchflußleistung Luftsprudler:	ca.64l/min/0,3 MPa
Durchflußleistung Nadelstrahl:	ca.64l/min/0,3 MPa
Eigensicher gegen Rückfließen	

Hansgrohe Einhandmischer können in Verbindung mit hydraulisch und thermisch gesteuerten Durchlauferhitzern eingesetzt werden wenn der Fließdruck mindestens 0,15 beträgt.

Einhandmischer mit Warmwasserbegrenzung, Justierung siehe Seite 6.

In Verbindung mit Durchlauferhitzern ist eine Warmwassersperre nicht notwendig.

Serviceteile (siehe Seite 3)

1 Griff	14890000
2 Griffstopfen	96338000
2 Kappe	96391000
3 Mutter	94194000
4 Kartusche kpl.	92730000
5 Sicherungsschraube	96059000
6 Schlauch 1,25 m	95048000
7 Ausziehbrause kpl.	14893003
8 Luftsprudler kpl. (10)	13913000
9 Schaftbefestigung kpl.	95319000
10 Rückflussverhinderer	95332000
11 Rückflussverhinderer	95333000
12 Anschlußschlauch 800 mm	97489000
13 Schmutzfangsieb	97735000

Assembly



1. Flush through the supply pipes.
2. Place the mixer including the sealing washer in position on the sink.
3. Slip the plastic washer, the slide washer, the metall washer and collar nut over the hose and threaded base and tighten the collar nut by hand. If there is not enough space, please use only the slide washer and the metall without the
4. Tighten screws.
5. Connect the connecting hose to the angle valves; cold right - hot left.
6. Connect the hose with hose nut, taper sleeve, disc and washer.
7. Mount the hose weight - be careful by the max. drawn out, otherwise the hose could be crack.
8. After the assembly!
9. Dismount the handspray and the filter.
10. Flush through the hose.
11. Cleaning the filter.
12. Mount the filter and the handspray

Large differences in pressure between the hot and cold water supply should be balanced.

Operation

The mixer is actuated by lifting the lever head.

Swivel to the left = hot water,
swivel to the right = cold water.

The handspray can be drawn approx. 50 cm out of the arm lining. The spray mode is changed to showerspray by pressing the front button  on the top of the sprayhead. By pressing the rear button  or switching off the water, the spray mode changes to aerated spray.

If the waterflow drops, clean the filter located between hose and handspray.

Technical Data

Operating pressure:	max. 1 MPa
Recommended operating pressure:	0,15 - 0,5 MPa
Test pressure:	1,6 MPa
Hot water temperature:	max. 80° C
Recommended hot water temperature:	65° C
Rate of flow by 0,3 MPa aerated spray:	6,4 l/min
Rate of flow by 0,3 MPa shower spray:	6,4 l/min
Back flow and vacuum breaker	

Hansgrohe single lever mixers can be used together with hydraulically and thermically controlled continuous flow heaters if the flow pressure is at least 0,15 MPa.

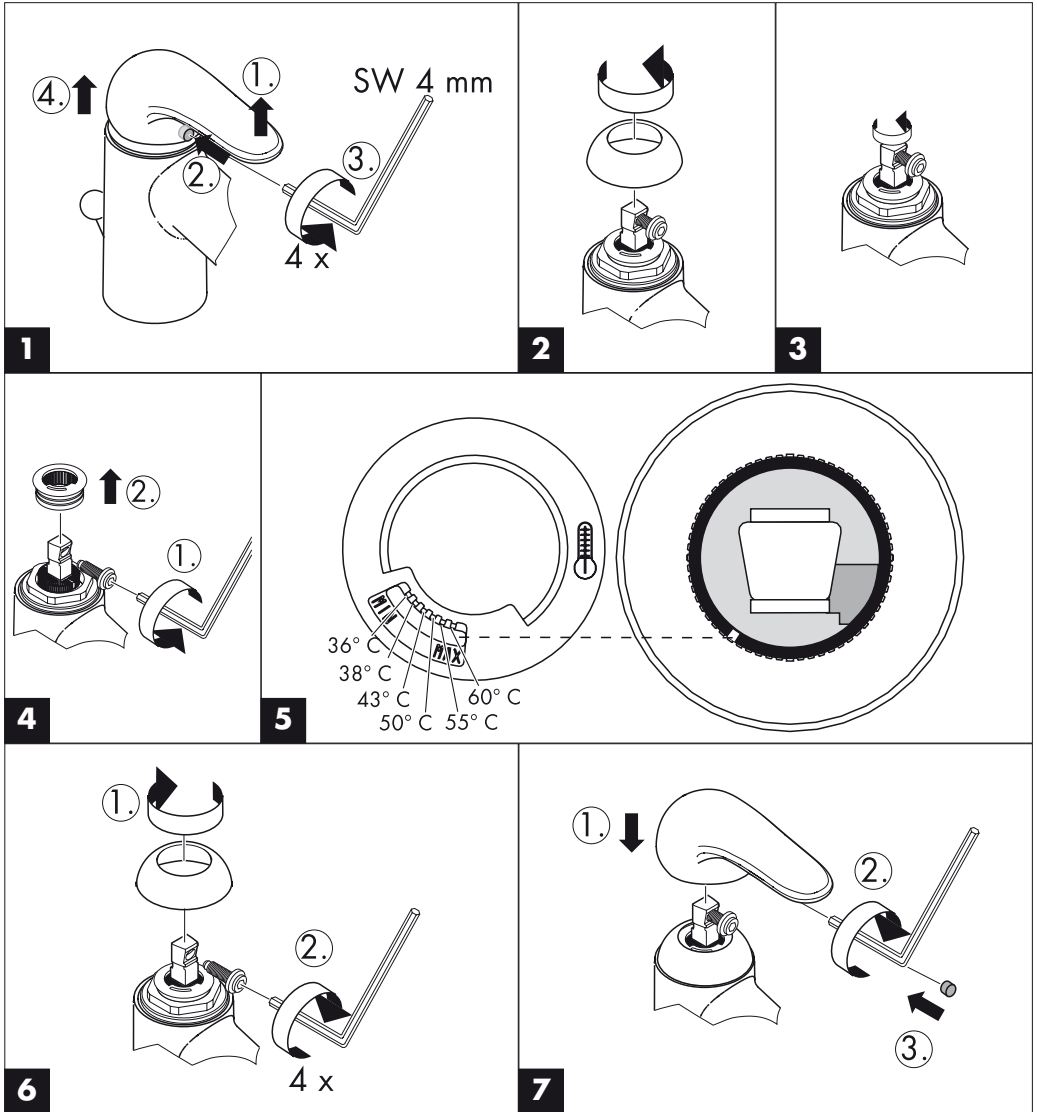
To adjust the hot water limiter on single lever mixers, please see page 6.

No adjustment is necessary when using a continuous flow water heater.

Spare parts (see page 3)

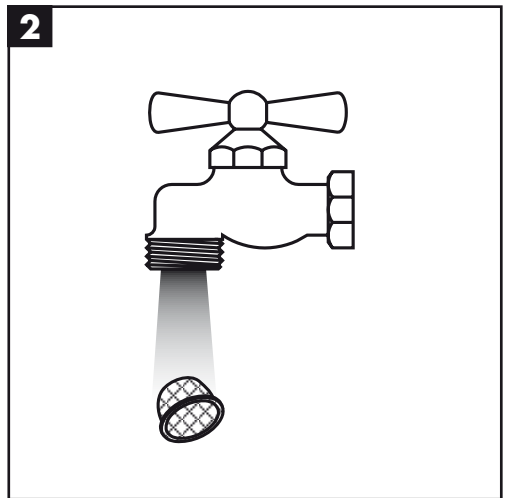
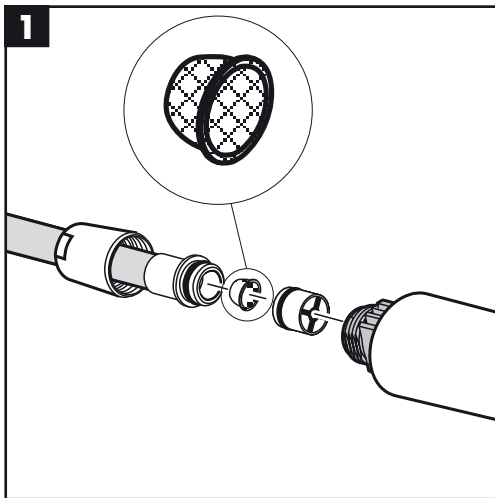
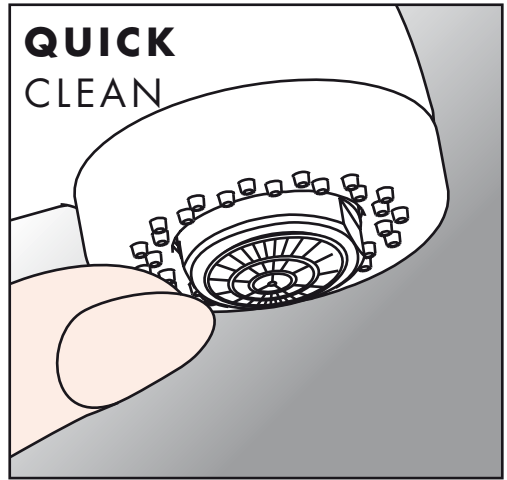
1	handle	14890000
1.1	screw cover	96338000
2	flange	96391000
3	nut	94194000
4	cartridge cpl.	92730000
5	locking screw	96059000
6	hose 1,25 m	95048000
7	handspray assy	14893003
8	aerator cpl. (10)	13955000
9	fixation set	95319000
10	non return valve	95332000
11	non return valve	95333000
12	connection hose 800 mm	97489000
13	filter	97735000

Hot water limiter: hot water temperature 60°C, cold water temperature 10°C, flow rate 0,3 MPa
 Warmwasserbegrenzung: Warmwassertemperatur 60°C, Kaltwassertemperatur 10°C, Fließdruck 0,3 MPa



Mit QuickClean, der manuellen Reinigungsfunktion können die Strahlformer durch einfaches rubbeln vom Kalk befreit werden.

The QuickClean cleaning function only needs a small manual rubover to remove the lime scale from the spray channels.



hansgrohe

Hansgrohe - Postfach 1145 · D-77761 Schiltach · Telefon +49 (0) 78 36/51-1282 · Telefax +49 (0) 7836/511440
E-Mail: info@hansgrohe.com · Internet: www.hansgrohe.com

10/2008
9.05425.01