



**UNIDOMO®**

**Web:** [www.unidomo.de](http://www.unidomo.de)

**Telefon:** 04621- 30 60 89 0

**Mail:** [info@unidomo.com](mailto:info@unidomo.com)

**Öffnungszeiten:** Mo.-Fr. 8:00-17:00 Uhr

**VIESMANN**

**Buderus**

 **Vaillant**

**WOLF**

 **JUNKERS**  **BOSCH**

 **remeha**

 **DAIKIN**

**ROTEX**

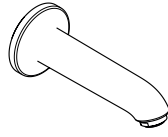
a member of DAIKIN group



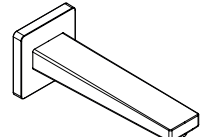
-  Individuelle Beratung
-  Kostenloser Versand
-  Hochwertige Produkte

-  Komplettpakete
-  Über 15 Jahre Erfahrung
-  Markenhersteller

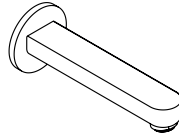
- DE** Montageanleitung
- FR** Instructions de montage
- EN** assembly instructions
- IT** Istruzioni per Installazione
- ES** Instrucciones de montaje
- NL** Handleiding
- DK** Monteringsvejledning
- PT** Manual de Instalação
- PL** Instrukcja montażu
- CS** Montážní návod
- SK** Montážny návod
- ZH** 组装说明
- RU** Инструкция по монтажу
- HU** Szerelési útmutató
- FI** Asennusohje
- SV** Monteringsanvisning
- LT** Montavimo instrukcijos
- HR** Uputstva za instalaciju
- TR** Montaj kılavuzu
- RO** Instrucțiuni de montare
- EL** Οδηγία συναρμολόγησης
- SL** Navodila za montažo
- ET** Paigaldusjuhend
- LV** Montāžas instrukcija
- SR** Uputstvo za montažu
- NO** Montasjeveiledning
- BG** Инструкция за употреба
- SQ** Udhëzime rreth montimit
- AR** عيمنتلا تاملعة



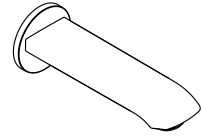
**E / S**  
13414XXX



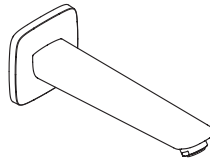
**Metropol**  
32542XXX



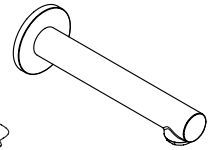
**Metris S**  
14420XXX



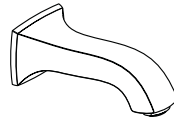
**Metris**  
31494XXX



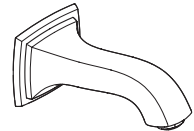
**Logis**  
71410XXX



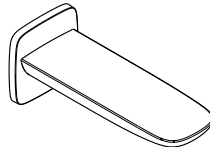
**Talis S**  
72410XXX



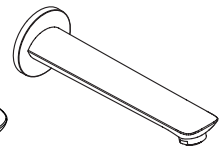
**Metris Classic**  
13413XXX



**Metropol Classic**  
13425XXX



**PuraVida**  
15412XXX

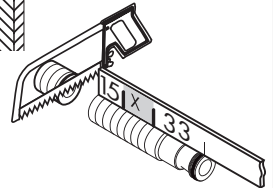
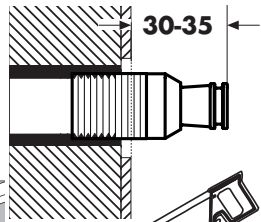
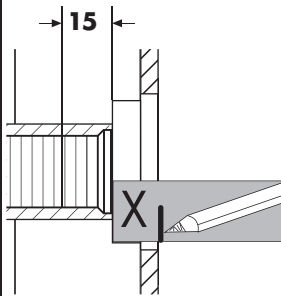
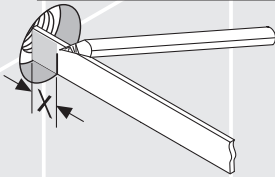


**Novus**  
71320XXX



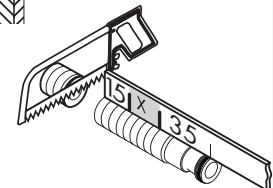
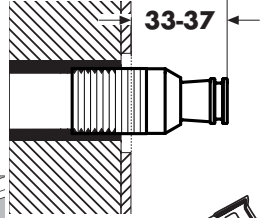
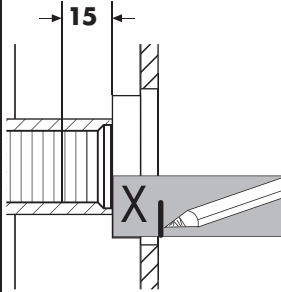
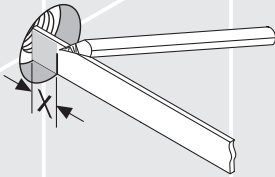
1a

**Novus 71320XXX**  
**E / S 13414XXX**  
**Logis 71410XXX**  
**Metris 31494XXX**  
**Metropol 32542XXX**



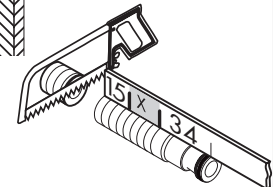
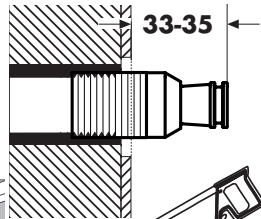
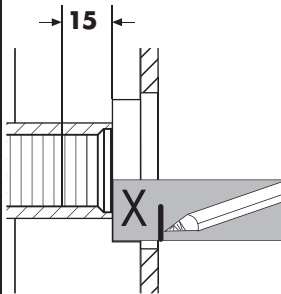
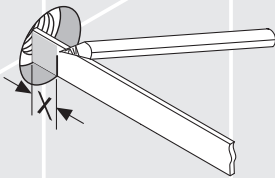
1b

**Metris Classic 13413XXX**



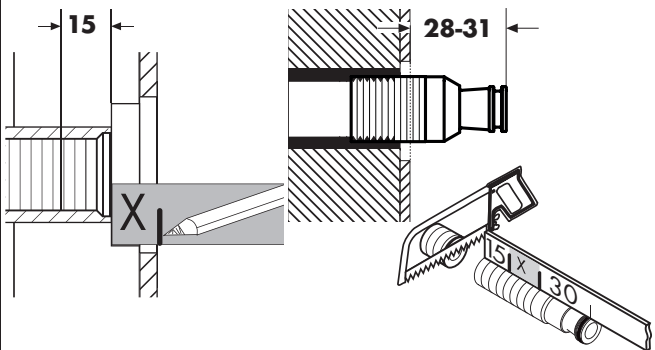
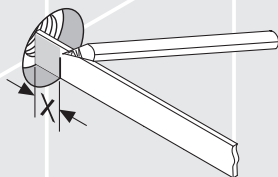
1c

**Talis S 72410XXX**

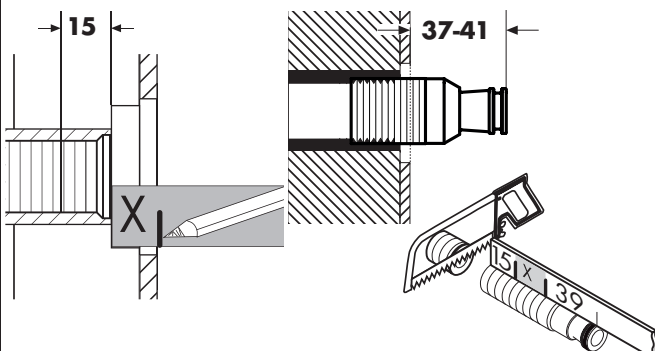
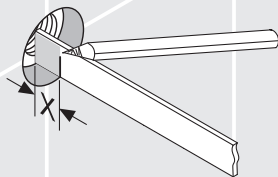


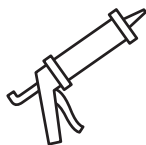


**1d** **Metris S 14420XXX**  
**PuraVida 15412XXX**



**1e** **Metropol Classic**  
**13425XXX**

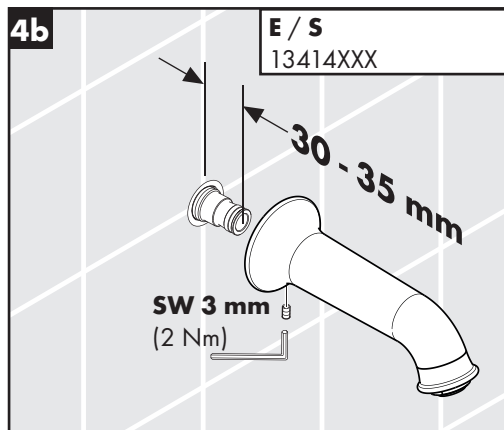
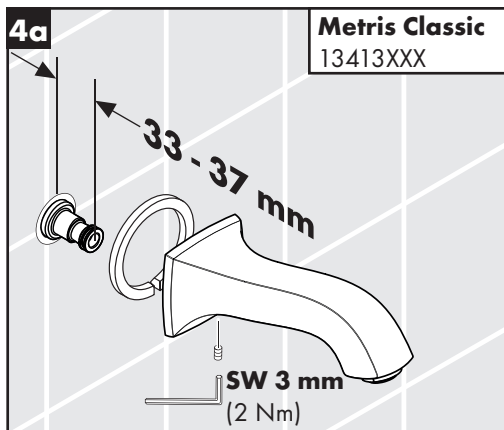
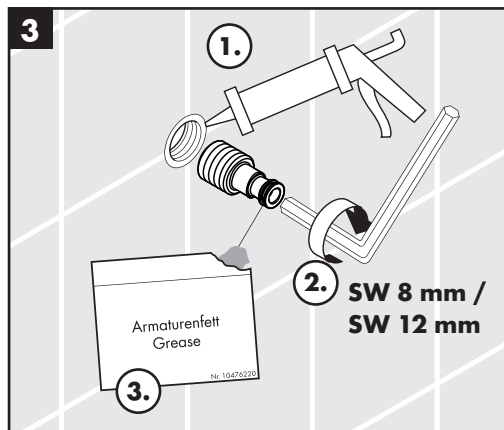
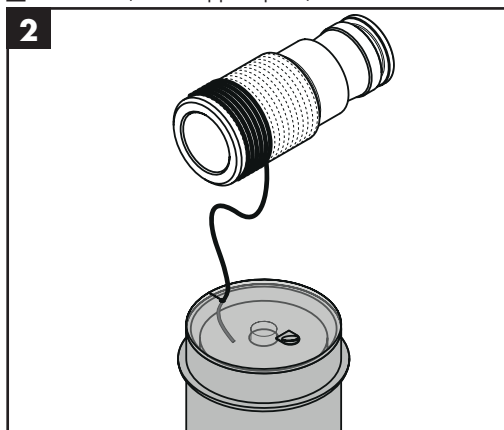


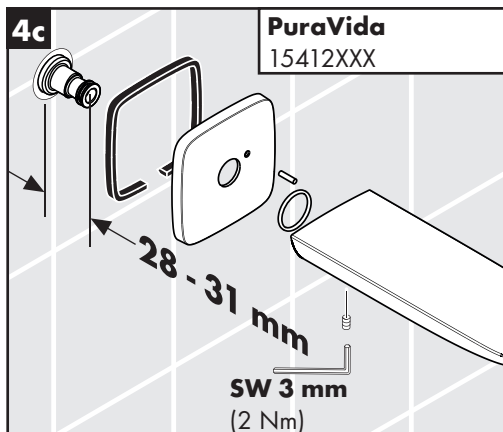


- DE** Silikon (essigsäurefrei!)
- FR** Silicone (sans acide acétique!)
- EN** Silicone (free from acetic acid!)
- IT** Silicone (esente da acido acetico!)
- ES** Silicona (¡libre de ácido acético!)

- NL** Silicone (azijnzuurvrij!)
- DK** Silikone (eddikesyre-fri)
- PT** Silicone (sem ácido acético)
- PL** Silikon (neutralny)
- CS** Silikon (bez kyseliny octové!)
- SK** Silikon (bez kyseliny octovej!)
- ZH** 硅胶 (不含醋酸)
- RU** Силикон (не содержит уксусной кислоты!)
- HU** Szilikon (ecetsavmentes!)
- FI** Silikoni (etikahappovapaa!)

- SV** Silikon (fri från ättiksyra!)
  - LT** Silikonas (be acto rūgšties!)
  - HR** Silikon (ne sadrži kiseline)
  - TR** Silikon (asetik asit içermeyen)
  - RO** Silicon (fără acid acetic!)
  - EL** Σιλικόνη (δίχως οξικό οξύ!)
  - SL** Silikon (brez ocetne kisline)
  - ET** Silikoon (äädikhappeta!)
  - LV** Silikons (etiķskābi nesaturošs!)
  - SR** Silikon (ne sadrži sirćetnu kiselinu!)
  - NO** Silikon (uten eddikesyre)
  - BG** Силикон (без оцетна киселина!)
  - SQ** Silikon (pa acid uthulle!)
- سيليكون (خالي من حمض الخليك!) **AR**





**DE** Im Fall, dass Wasser an der Armatur Richtung Schaft fließt, muss der Strahlformer durch einen Standard Luftsprudler 13914000 ersetzt werden.

**FR** Au cas où de l'eau s'écoulerait en direction de la fixation sur le robinet, remplacer l'ouverture de jet par un aérateur standard 13914000.

**EN** If the water is flowing along the fixture in the direction of the shaft, the spray former must be replaced with a standard air bubbler 13914000.

**IT** Il diffusore del getto va sostituito da una valvola di aerazione standard 13914000, nel caso che sul valvolame in direzione del braccio scorre dell'acqua.

**ES** En caso de que fluya agua en el grifo en dirección a la cánula, el formador de chorro debe sustituirse con un perlator estándar 13914000.

**NL** Indien aan de armatuur water in de richting van de schacht vloeit, moet de straalvormer vervangen worden door een standaard perlator 13914000.

**DK** Hvis der flyder vand på armaturet i retning af skafte, skal stråleformeren udskiftes med en standard perlator kpl. 13914000.

**PT** No caso de a água escorrer da torneira em direcção ao cano, é necessário substituir o moldador do jacto por uma misturadora padrão 13914000.

**PL** W przypadku, gdy woda w armaturze płynie w kierunku trzpienia, kształtownik przepływu należy zastąpić standardowym napowietrzaczem 13914000.

**CS** V případě, že voda proudí po armatuře směrem k páčce baterie, musí být usměrňovač proudu nahrazen standardním perlátorem 13914000.

**SK** V prípade, že voda prúdi po armatúre smerom k páčke batérie, musí byť usmerňovač prúdu nahradený štandardným perlátorm 13914000.

**ZH** 若水在阀门上沿芯杆方向流动, 必须用一个标准喷气器 13914000 替换喷射成型器。

**RU** Если в рукоятке арматуры имеется утечка, то формирователь струи следует заменить на стандартный воздушный расщекатель 13914000.

**HU** Ha a víz a csaptelepen a kar felé folyik, akkor a vízsugár átalakító fejet 13914000 sz. standard légkeverésre kell cserélni.

**FI** Siinä tapauksessa, että vesi valuu hanaa pitkin varren suuntaan, säätöosa on vaihdettava vakiomalliseen poresuuttimeen 13914000.

**SV** Om det rinner vatten på blandaren mot handtaget måste strålskivan bytas ut mot en standard perlator 13914000

**LT** Jeigu vanduo bėga per jungtis strypo kryptimi, srovės formavimo prietaisas turi būti pakeistas standartiniu oro pūtikliu 13914000.

**HR** U slučaju da voda na armaturi teče u smjeru drška, mjenjač mlaza se mora zamijeniti standardnim aeratorom 13914000.

**TR** Armatür üzerindeki suyun gövde yönünde akması durumunda püskürtme şekillendirici standart bir hava püskürtme silindiri 13914000 ile değiştirilmelidir.

**RO** În cazul în care apa din armatură curge în direcția țigii, garnitura de jet trebuie înlocuită cu un aerator standard 13914000.

**EL** Σε περίπτωση που το νερό τρέχει επάνω στη βάση της μπαταρίας, πρέπει να αντικατασταθεί το εξάρτημα διαμόρφωσης δέσμης νερού με μία στάνταρντ σήτα αναμικτήρα 13914000.

**SL** V primeru, da voda na armaturi teče v smeri ročaja, je treba oblikovalec curka nadomestiti z zračno žvrkljo Standart 13914000.

**ET** Kui vesi segistis voolab kraani suunas, vahetage joaotsik standardse kraaniaeraatori 13914000 vastu.

**LV** Gadījumā, ja ūdens pie armatūras tek rokura virzienā, strūklas veidotāju nepieciešams aizvietot ar aeratoru "Standart 13914000".

**SR** U slučaju da voda na armaturi teče prema telu slavine, uobličavač mlaza se mora zameniti standardnim aeratorom 13914000.

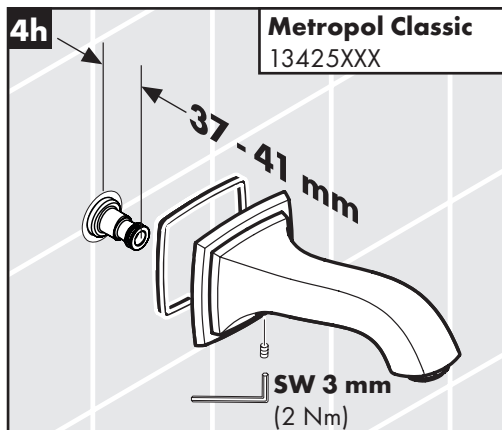
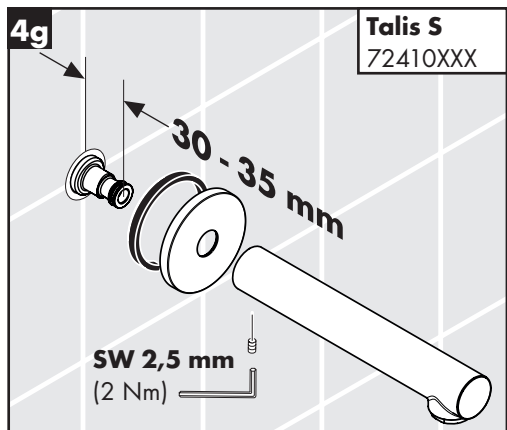
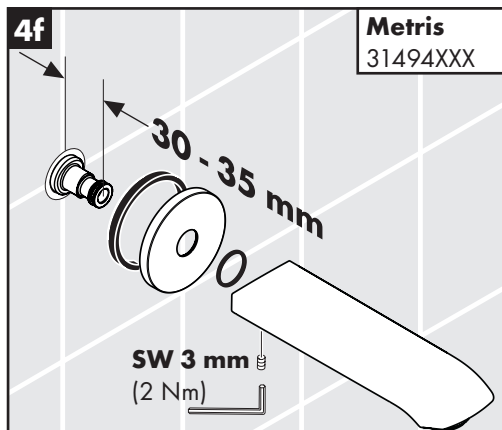
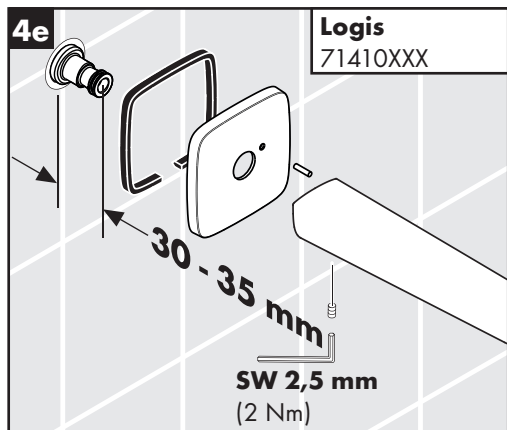
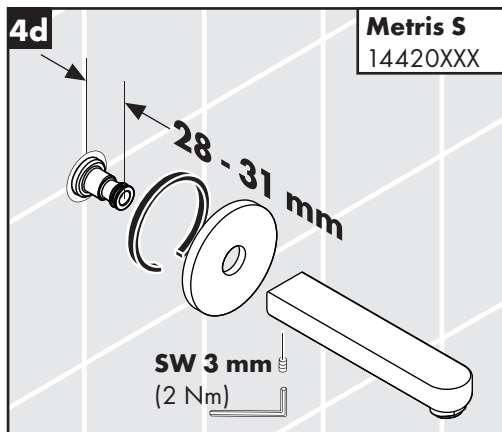
**NO** I tilfellet at vann renner fra armaturen i retning av skafte, skal stråleformeren erstattes med en

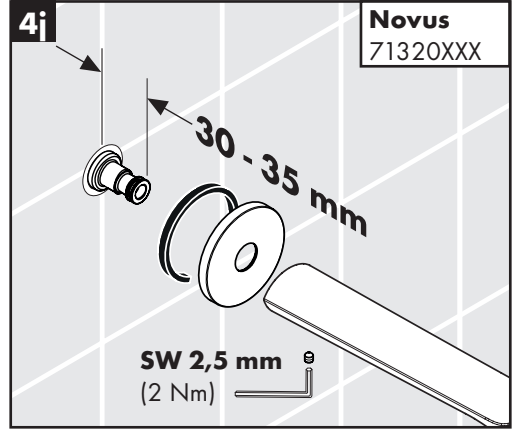
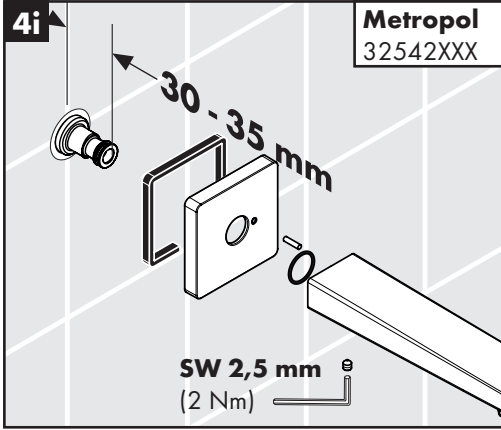


**BG** В случай, че водата тече по арматурата в посока към шийката, приспособлението за оформяне на струята трябва да се смени със стандартен аератор 13914000.

**SQ** Në rast se uji qarkullon në grupin e drejtim të rubinetit, atëherë formuesi i valëve duhet të zëvendësohet me një kufizues standard për qarkullimin 13914000.

**AR** في حالة ما إذا إنساب الماء من خلاط المياه في إتجاه الفتحة، يجب هنا إستبدال تركيبية عمل رشاش الماء برشاش الهواء القياسي رقم 13914000

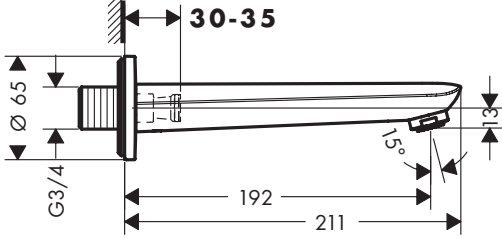




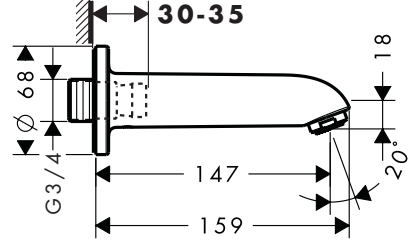




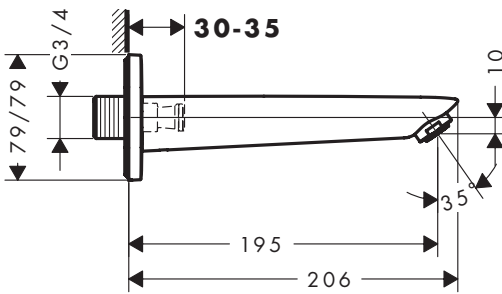
**Novus**  
71320XXX



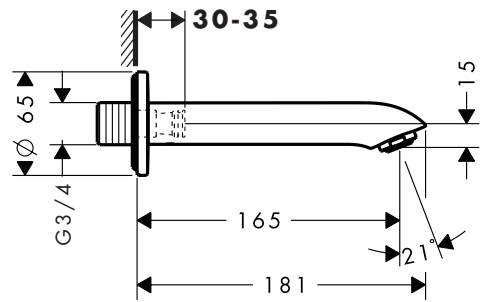
**E / S**  
13414XXX



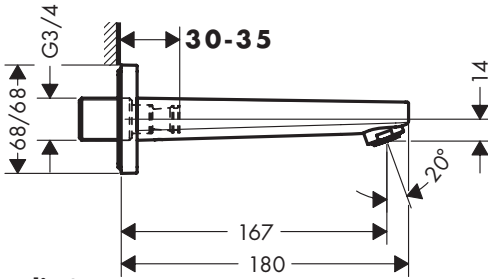
**Logis**  
71410XXX



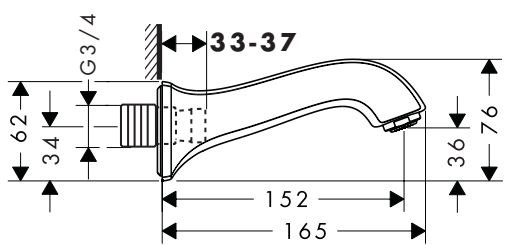
**Metris**  
31494XXX



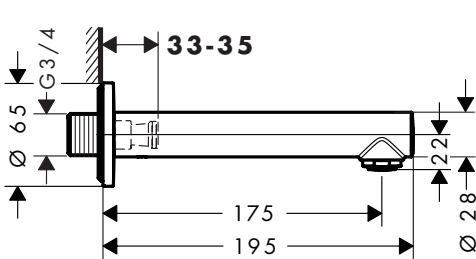
**Metropol**  
32542XXX



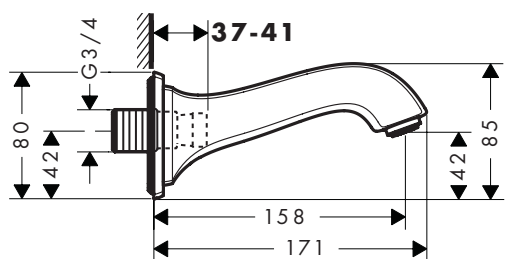
**Metris Classic**  
13413XXX



**Talis S**  
72410XXX

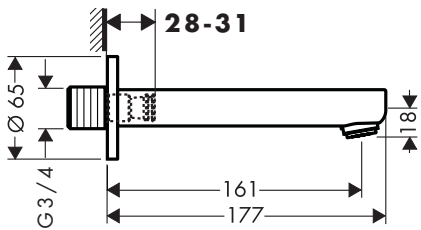


**Metropol Classic**  
13425XXX

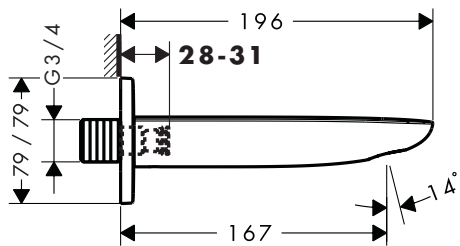




**Metris S**  
14420XXX



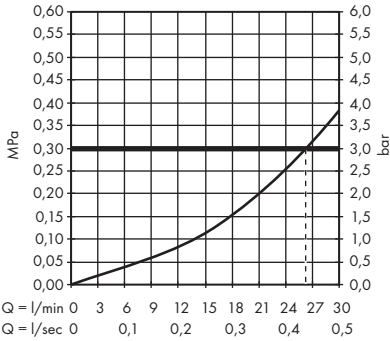
**PuraVida**  
15412XXX





## PuraVida

15412XXX

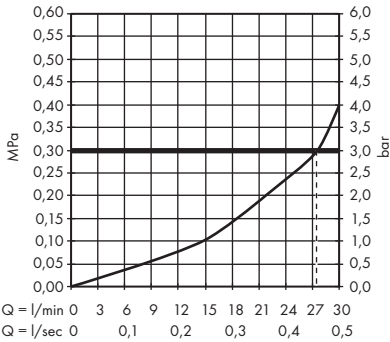


**P** max. 1,0 MPa = 10 bar

**T** max. 70 °C

## E / S

13414XXX

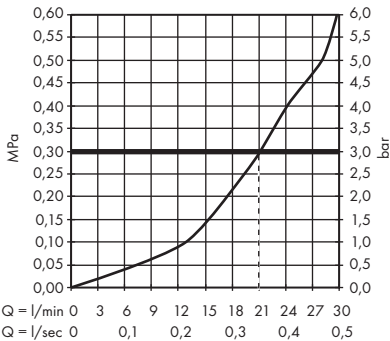


**P** max. 1,0 MPa = 10 bar

**T** max. 70 °C

## Logis

71410XXX

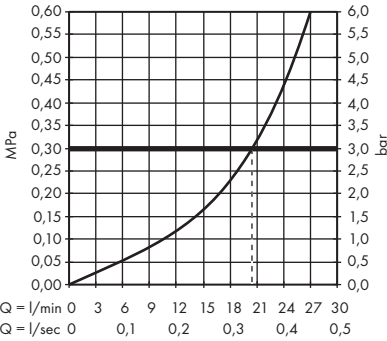


**P** max. 1,0 MPa = 10 bar

**T** max. 70 °C



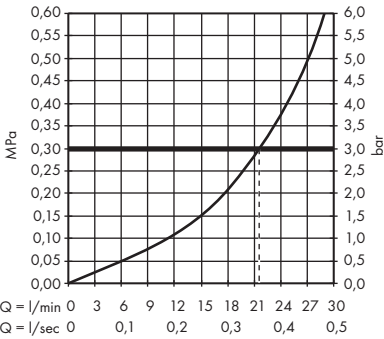
**Novus 71320XXX / Metropol 32542XXX /  
Metris 31494XXX / Metris S 14420XXX**



**P** max. 1,0 MPa = 10 bar

**T** max. 70 °C

**Metropol Classic 13425XXX / 13413XXX  
Talis S 72410XXX**



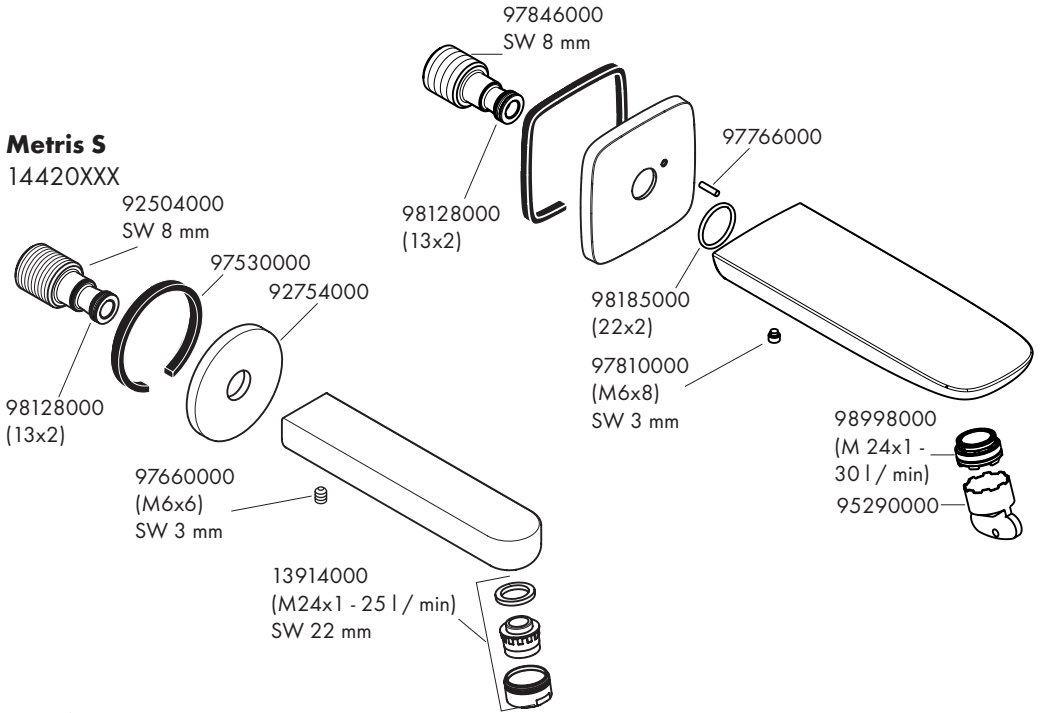
**P** max. 1,0 MPa = 10 bar

**T** max. 70 °C

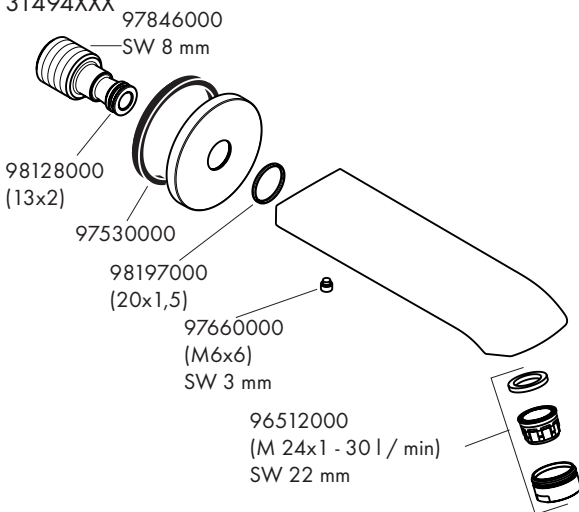


## PuraVida 15412XXX

### Metris S 14420XXX

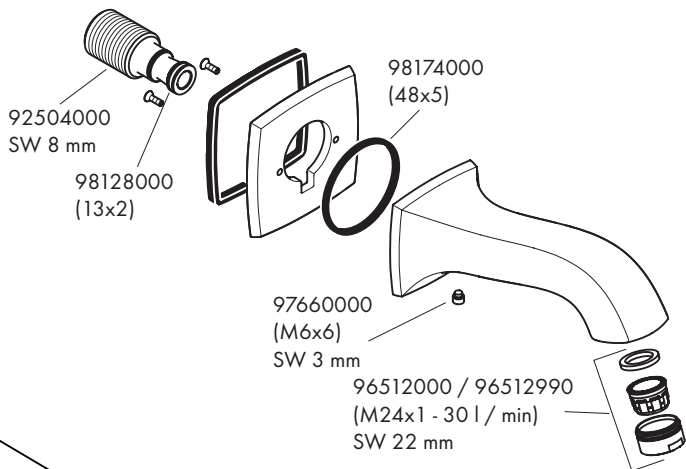


### Metris 31494XXX



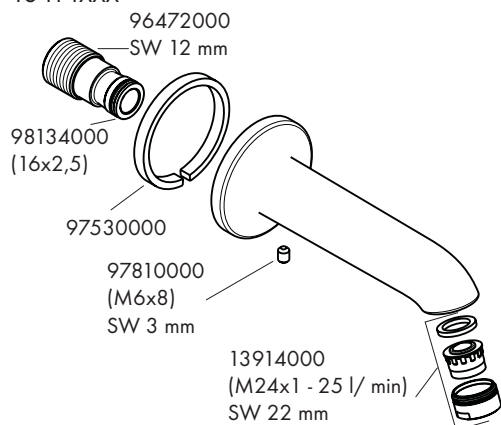
## Metropol Classic

13425XXX



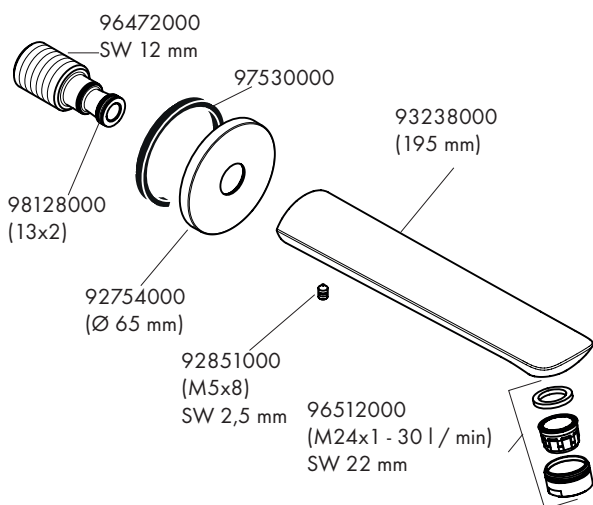
## E / S

13414XXX



## Novus

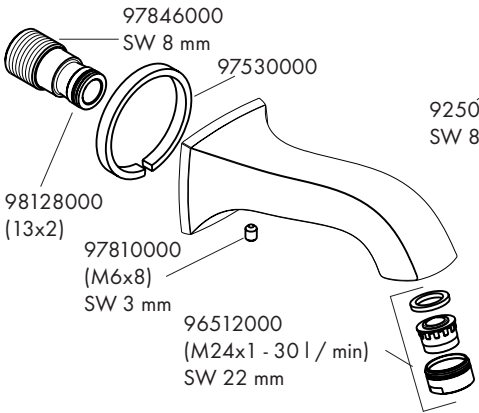
71320XXX





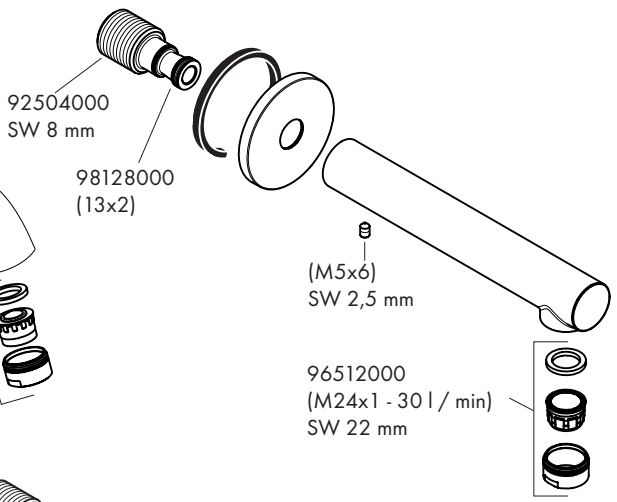
### Metris Classic

13413XXX



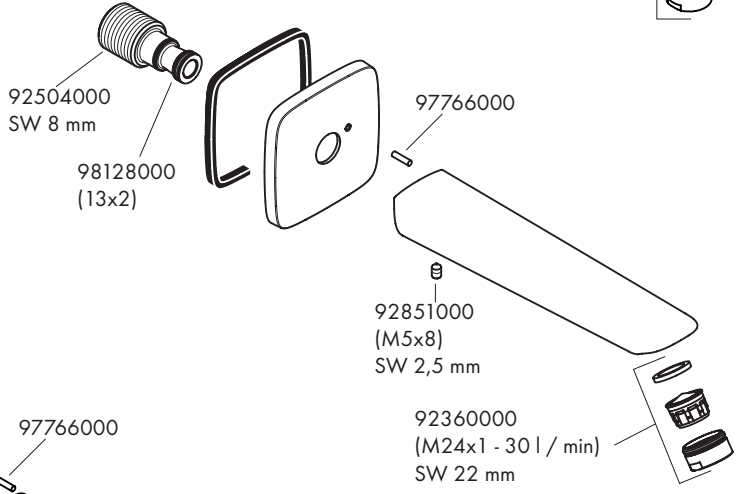
### Talis S

72410XXX



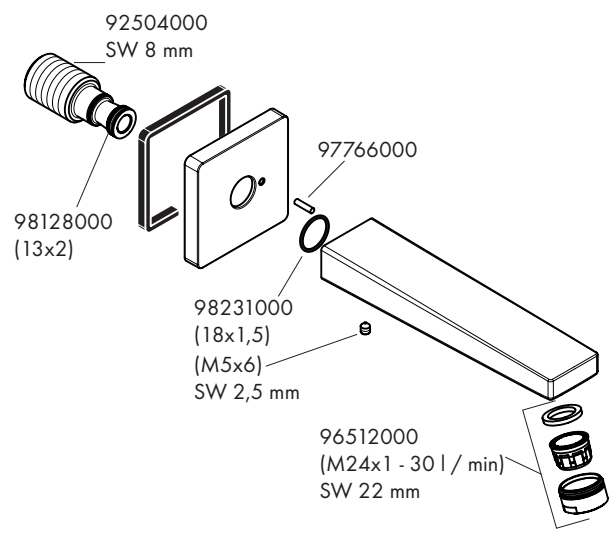
### Logis

71410XXX



### Metropol

32542XXX

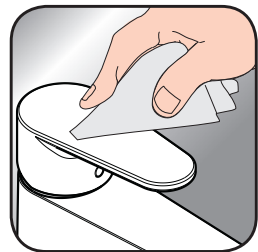




- DE** Reinigungsempfehlung / Garantie / Kontakt  
**FR** Recommandation pour le nettoyage / Garanties / Contact  
**EN** Cleaning recommendation / Warranty / Contact  
**IT** Raccomandazione di pulizia / Garanzia / Contatto  
**ES** Recomendaciones para la limpieza / Garantía / Contacto  
**NL** Aanbevelingen inzake reiniging / Garantie / Contact  
**DK** Rensning, anbefaling / Garanti / Kontakt  
**PT** Recomendações de limpeza / Garantia / Contacto  
**PL** Zalecenie dotyczące pielęgnacji / Gwarancja / Kontakt  
**CS** Doporučení k čištění / Záruka / Kontakt  
**SK** Odporúčania pre čistenie / Záruka / Kontakt  
**ZH** 清洁指南 / 担保 / 接触  
**RU** Рекомендации по очистке / Гарантия / Контакты  
**HU** Tisztítási tanácsok / Garancia / érintkezés  
**FI** Puhdistussuositus / Takuu / Kosketus  
**SV** Rengöringsrekommendationer / Garanti / Contacto  
**LT** Valymo rekomendacijos / Garantija / Kontaktai  
**HR** Preporuke za čišćenje / Garancija / Kontakt  
**TR** Temizleme önerisi / Garanti / Temas  
**RO** Recomandări pentru curățare / Garanție / Contact  
**EL** Σύσταση καθαρισμού / Εγγύηση / επαφή  
**SL** Priporočilo za čiščenje / Garancija / Kontakt  
**ET** Puhastussoovitused / Garantii / Kontakt  
**LV** Tīrīšanas ieteikumi / Garantija / Kontakti  
**SR** Preporuke za čišćenje / Garancija / Kontakt  
**NO** Anbefaling for rengjøring / Garanti / Kontakt  
**BG** Препоръка за почистване / Гаранция / Контакт  
**SQ** Këshilla rreth pastrimit / Garancia / Kontakt  
**KO** 세정시 권장사항 / 품질보증 / 접촉  
**AR** توصيات التنظيف / الضمان (الولايات المتحدة الأمريكية) / اتصال



[www.hansgrohe.com/cleaning-recommendation](http://www.hansgrohe.com/cleaning-recommendation)



[www.hansgrohe.com/cleaning-recommendation](http://www.hansgrohe.com/cleaning-recommendation)



[www.hansgrohe.com/cleaning-recommendation](http://www.hansgrohe.com/cleaning-recommendation)



[www.hansgrohe.com/cleaning-recommendation](http://www.hansgrohe.com/cleaning-recommendation)





P-IX

DVGW SINTEF NF



ETA



GODKENDT  
TIL DRIKKEVAND

**13413XXX**

**13414XXX** P-IX 18850/IB

**13425XXX**

**14420XXX** P-IX 9949/IB

**15412XXX** P-IX 19315/IO

**31494XXX**

**32542XXX** P-IX 16939/IC

**71320XXX**

**71410XXX** P-IX 28538/IC

**72410XXX**

**E / S**

13414XXX

**Metris S**

14420XXX

**PuraVida**

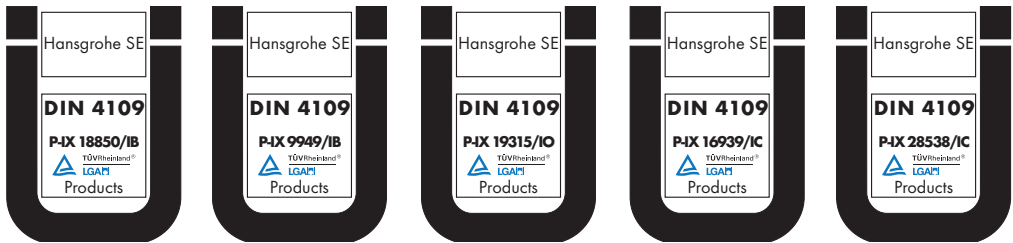
15412XXX

**Metropol**

32542XXX

**Logis**

71410XXX



**hansgrohe**

Hansgrohe · Auestraße 5 · 9 · D-77761 Schiltach · Telefon +49 (0) 78 36/51-1282 · Telefax +49 (0) 7836/511440  
E-Mail: info@hansgrohe.com · Internet: www.hansgrohe.com