

Montageanleitung



Focus
31718XXX/31714000



Focus
31722000

hangrohe



Ihr Online-Fachhändler für:

hansgrohe

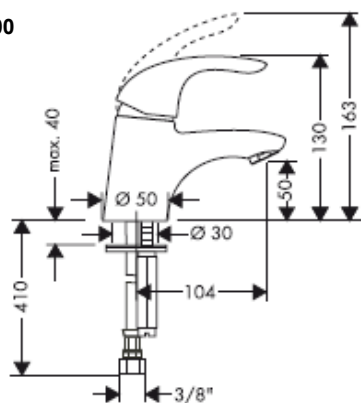
- Kostenlose und individuelle Beratung
- Hochwertige Produkte
- Kostenloser und schneller Versand

- TOP Bewertungen
- Exzelerter Kundenservice
- Über 20 Jahre Erfahrung

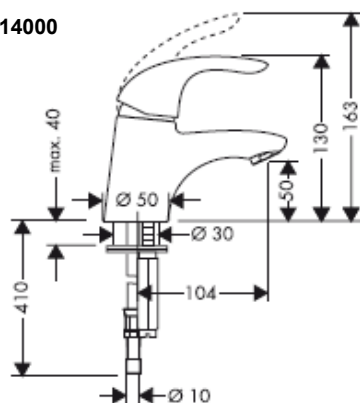


E-Mail: info@unidomo.de | Tel.: 04621 - 30 60 89 0 | www.unidomo.de

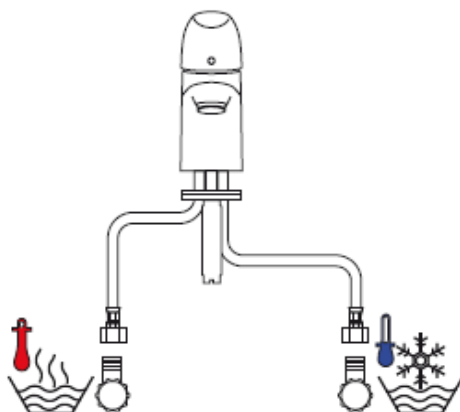
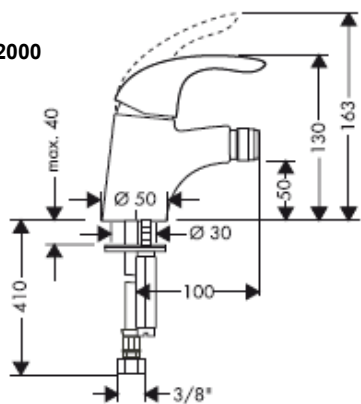
31718000



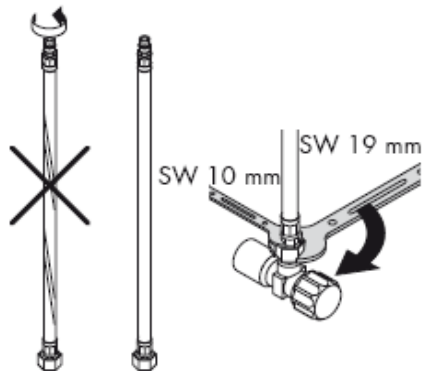
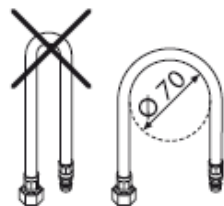
31714000

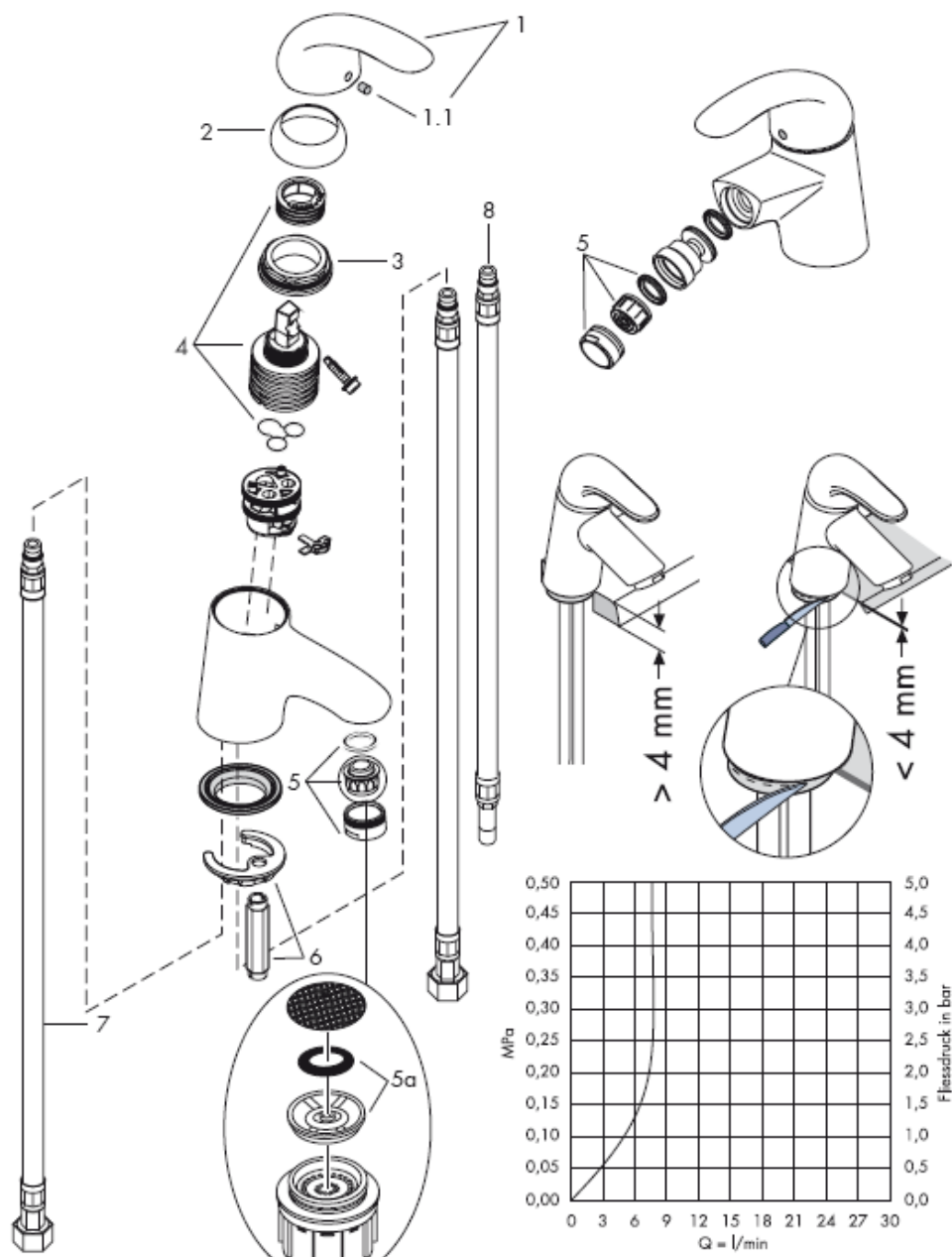


317722000



Montage Anschlusschlauch





Achtung! Die Armatur muss nach den gültigen Normen montiert, gespült und geprüft werden!

Montage

1. Zulaufleitungen fachgerecht durchspülen.
2. Armatur mit Zwischenlage in Waschtisch / Bidet einsetzen.
3. Unterlagscheibe und Befestigungsscheibe über die Anschlussrohre und Gewindestift schieben und mit Mutter festziehen.
4. Anschlussschläuche an Eckventile anschließen, kalt rechts - warm links. Große Druckunterschiede zwischen den Kalt- und Warmwasseranschlüssen müssen ausgeglichen werden.

Bedienung

Durch Anheben des Griffes wird der Mischer geöffnet.

Schwenkung nach links = warmes Wasser,
Schwenkung nach rechts = kaltes Wasser.

Technische Daten

Armatur serienmäßig mit Waterdimmer® (Durchflussbegrenzer).

Durchflussleistung mit Waterdimmer: 7 l/min 0,3 MPa

Durchflussleistung ohne Waterdimmer: 13 l/min 0,3 MPa

Betriebsdruck: max. 1 MPa

Empfohlener Betriebsdruck: 0,1 – 0,5 MPa

Prüfdruck: 1,6 MPa

(1 MPa = 10 bar = 147 PSI)

Heißwassertemperatur: max. 80° C

Empfohlene Heißwassertemperatur: 65° C

Prüfzeichen

	DVGW	P-IX	SVGW	ACS	NF	WRAS	KIWA
31718000		P-IX 9625(IA)		X	X	X	
31714000		P-IX 9625(IA)				X	
31722000		P-IX 9625(IA)		X			

Hansgrohe Einhandmischer können in Verbindung mit hydraulisch und thermisch gesteuerten Durchlauferhitzern eingesetzt werden wenn der Fließdruck mindestens 0,15 MPa beträgt.

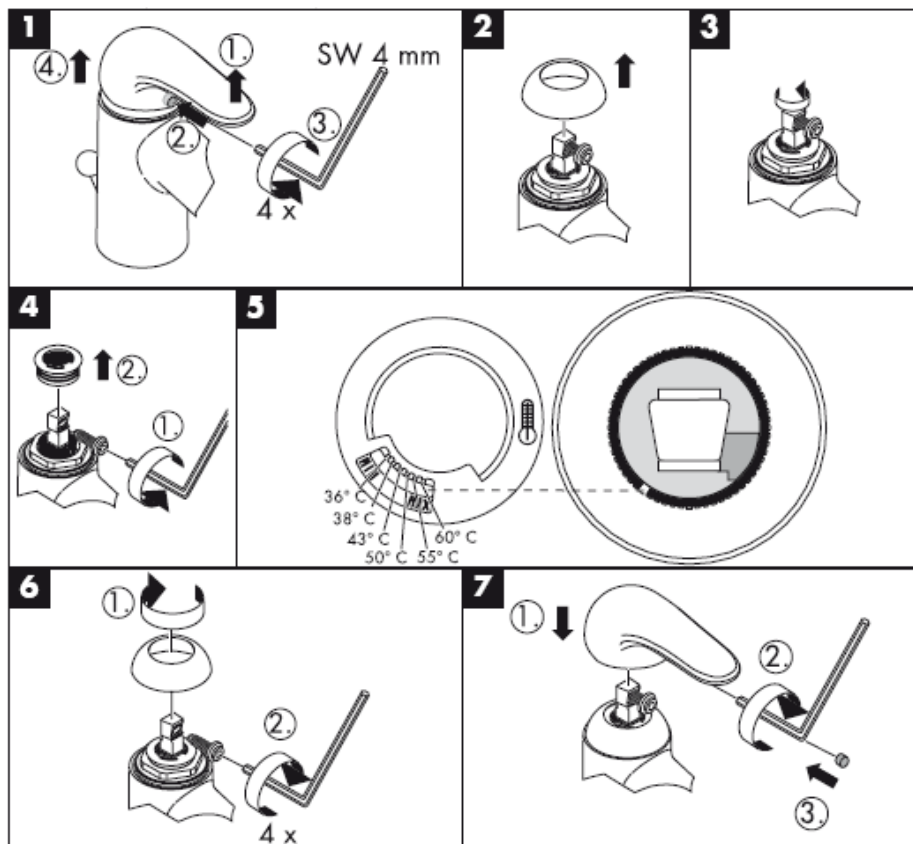
Bei Problemen mit dem Durchlauferhitzer oder wenn mehr Wasserdurchsatz gewünscht wird, kann der Waterdimmer® (Durchflussbegrenzer 6a), der hinter dem Luftsprudler sitzt entfernt werden.

Einhandmischer mit Warmwasserbegrenzung, Justierung siehe Seite 1b.
In Verbindung mit Durchlauferhitzern ist eine Warmwassersperre nicht notwendig.

Serviceteile siehe Seite 3

1	Griff	31791000
2	Griffstopfen	96338000
3	Kappe	96656000
4	Mutter	96680000
5	Kartusche kpl.	92730000
6	Luftsprudler	13085000
7	Schaftbefestigung	96016000
8	Anschlussschlauch	97206000
9	Anschlussschlauch	96321000

Warmwasserbegrenzung: Warmwassertemperatur 60 C, Kaltwassertemperatur 10 C, Fließdruck 0,3 MPa.



Reinigung

Mit QuickClean, der manuellen Reinigungsfunktion können die Strahlformer durch einfaches rubbeln vom Kalk befreit werden.



hansgrohe

Hansgrohe · Postfach 1145 · D-77761 Schiltach · Telefon +49 (0) 78 36/51-1282 · Telefax +49 (0) 7836/511440
E-Mail: info@hansgrohe.com · Internet: www.hansgrohe.com

06/2008
9.05332.04
Deutsch

Instructions de montage



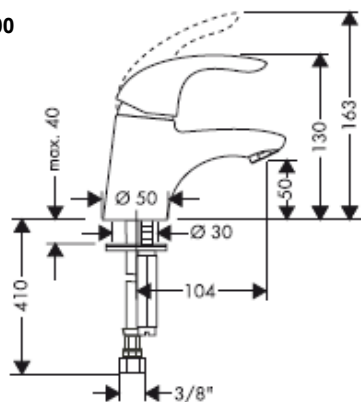
Focus
31718XXX/31714000



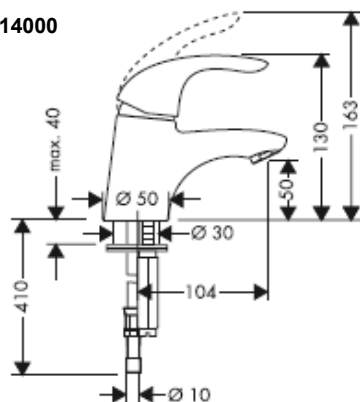
Focus
31722000

hansgrohe

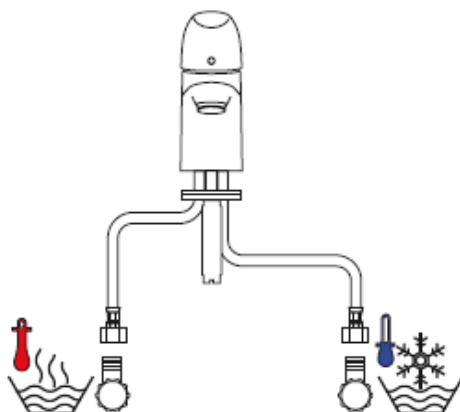
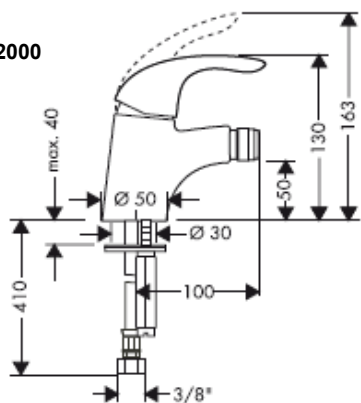
31718000



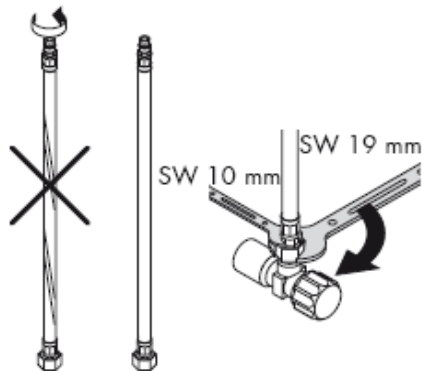
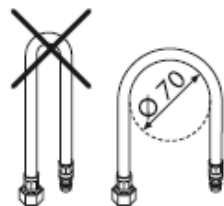
31714000

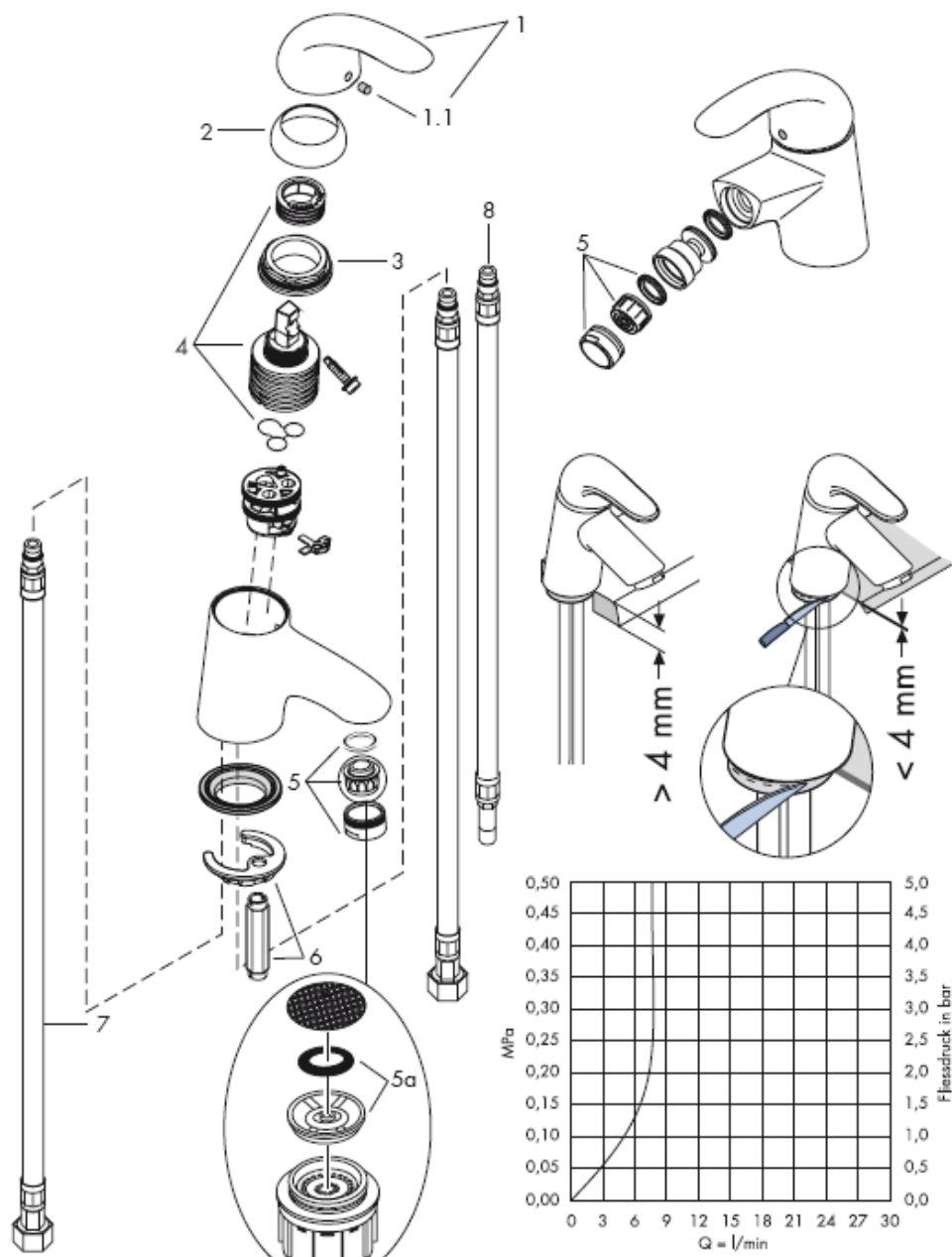


317722000



Montage flexible de raccordement





Attention! La robinetterie doit être installée, rincée et contrôlée conformément aux normes valables!

Montage

1. Purger les conduites d'alimentation.
2. Placer le mitigeur avec le joint caoutchouc sur le lavabo / bidet.
3. Mettre en place le disque métallique avec le disque caoutchouc et serrer l'écrou.
4. Branchement impératif par robinet d'arrêt et d'équerre ou par raccord avec bague de serrage en laiton et joint d'étanchéité; L'eau chaude à gauche - l'eau froide à droite.
Il est conseillé d'équilibrer les pressions de l'eau chaude et froide.

Instructions de service

En levant ou appuyant l'étrier de commande on actionne l'ouverture ou la fermeture du mitigeur. Tournant sur la droite = eau froide, tournant sur la gauche = eau chaude.

Informations techniques

Cette robinetterie est en série équipée d'un waterdimmer® (limiteur de débit).

Débit avec waterdimmer:

7 l/min 0,3 MPa

Débit con waterdimmer:

13 l/min 0,3 MPa

Pression de service autorisée: max.1 MPa

Pression de service conseillée: 0,1 – 0,5 MPa

Pression maximum de contrôle: 1,6 MPa

(1 MPa = 10 bars = 147 PSI)

Température max. d'eau chaude: max. 80° C

Température recommandée: 65° C

Classification acoustique et débit

DVGW	P-IX	SVGW	ACS	NF	WRAS	KIWA
31718000	P-IX 9625(IA)		X	X	X	
31714000	P-IX 9625(IA)				X	
31722000	P-IX 9625(IA)		X			

Les mitigeurs monocommandes Hansgrohe fonctionnent également en association à des chauffe-eau à commande hydraulique ou thermique à condition que la pression soit au minimum de 0,15 MPa.

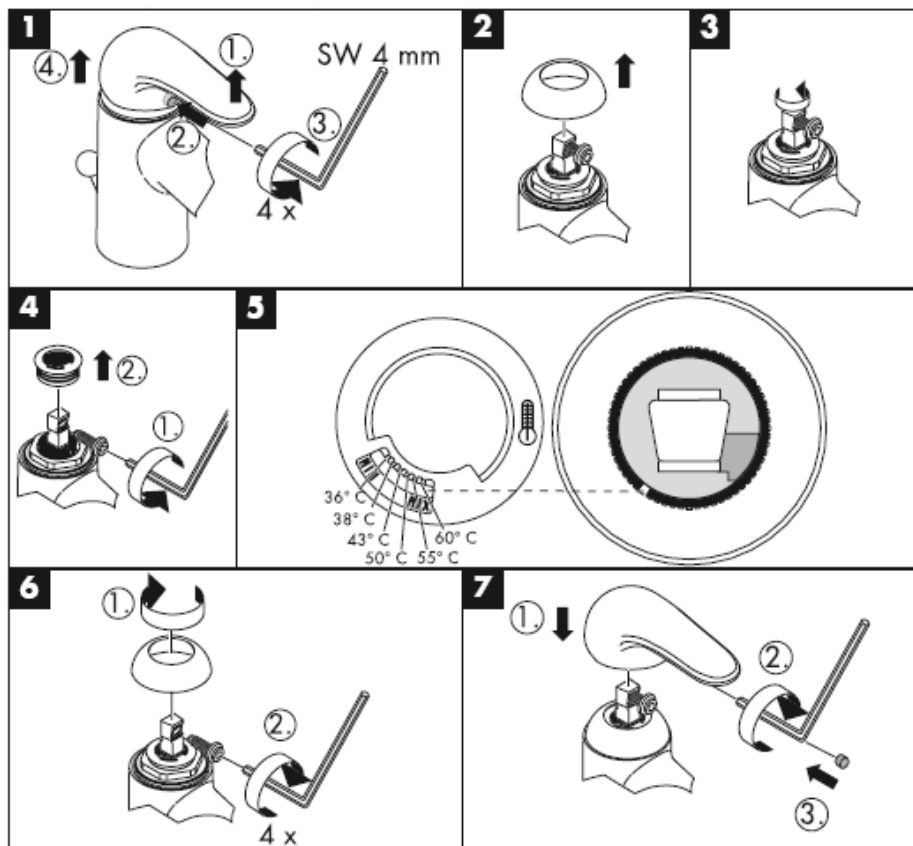
Dans ce cas, veuillez enlever sur le mitigeur de lavabo le waterdimmer® (limiteur de débit 6a) qui se trouve derrière l'aérateur.

Mitigeur avec limitation de la température: consulter la page _1b pour le réglage
Une limitation de la température n'est pas nécessaire quand le mitigeur est alimenté par un chauffe-eau instantané.

Pièces détachées voir pages 3

1	poignée	31791000
2	cache vis	96338000
3	capot sphérique	96656000
4	écrou	96680000
5	cartridge cpl.	92730000
6	aérateur	13085000
7	fixation	96016000
8	flexible de raccordements	97206000
9	flexible de raccordements	96321000

Limiteur d'eau chaude: Température d'eau chaude 60 C, Température d'eau froide 10 C, Pression dynamique 0,3 MPa.



Nettoyage

La pomme de douche est équipée de QuickClean, le système anticalcaire manuel. Les dépôts de calcaire s'enlèvent en frottant avec un doigt ou avec une éponge sur les ouvertures de jets élastiques.



hansgrohe

Hansgrohe · Postfach 1145 · D-77761 Schiltach · Telefon +49 (0) 78 36/51-1282 · Telefax +49 (0) 7836/511440
E-Mail: info@hansgrohe.com · Internet: www.hansgrohe.com

06/2008
9.05332.04
Français

assembly instructions



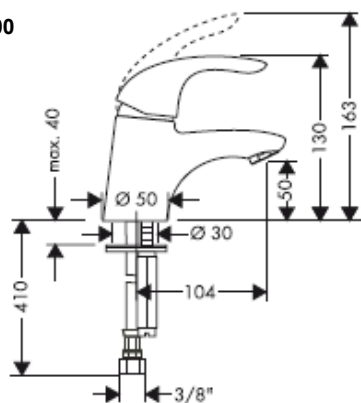
Focus
31718XXX/31714000



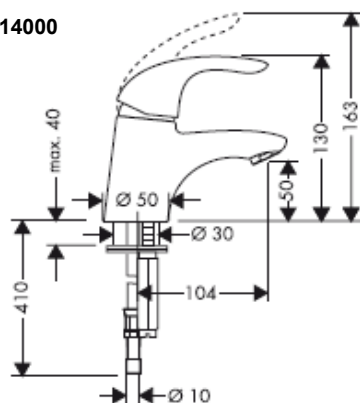
Focus
31722000

hansgrohe

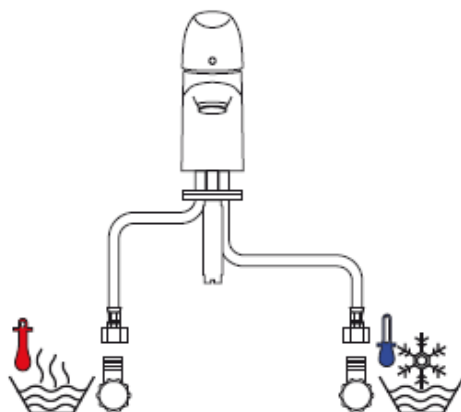
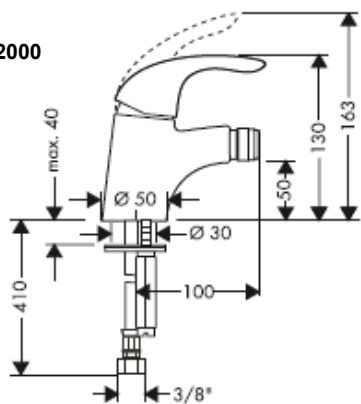
31718000



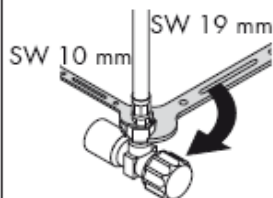
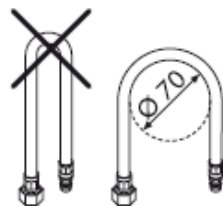
31714000

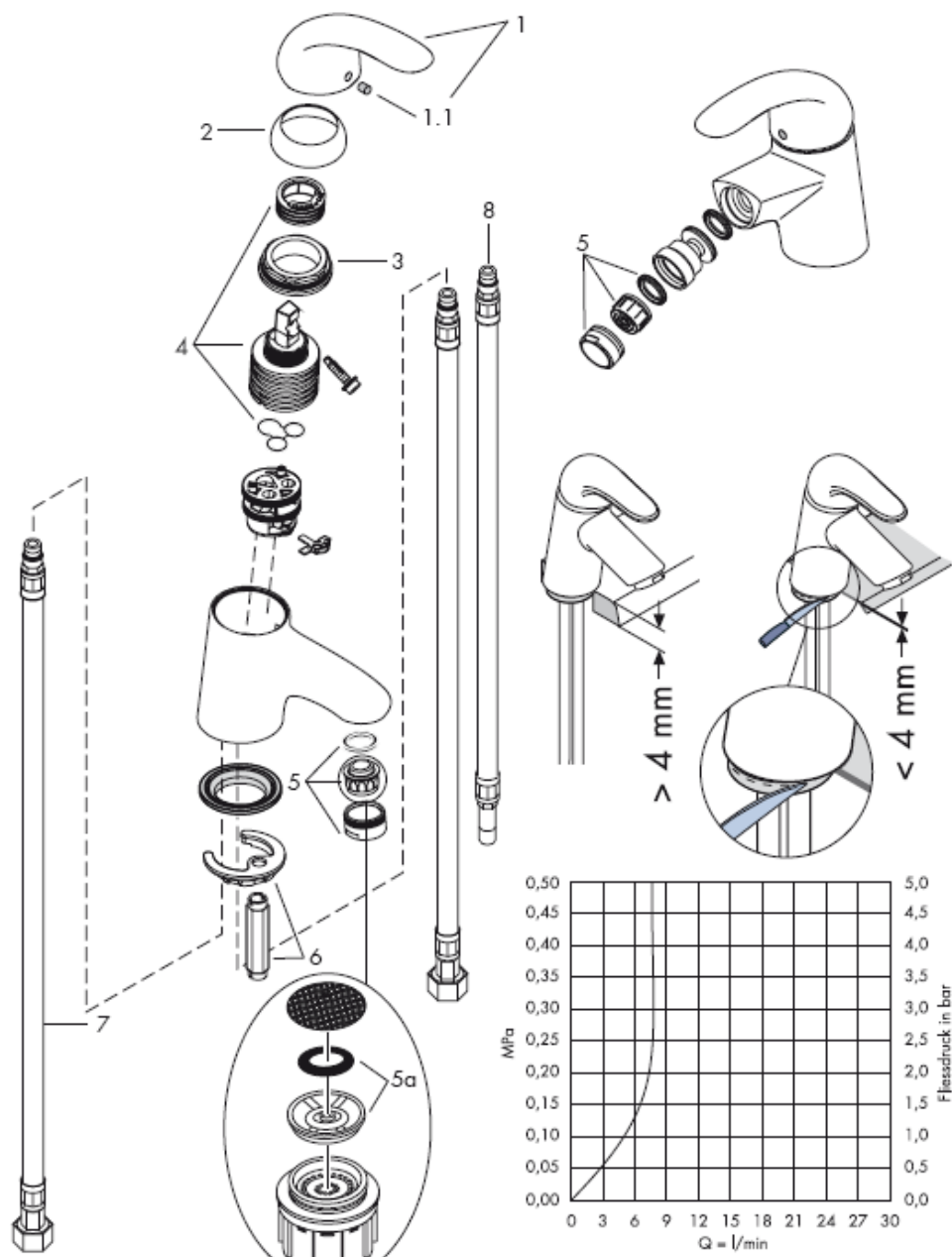


317722000



Assembly connecting hoses





Important! The fitting must be installed, flushed and tested after the valid norms!

Assembly

1. Flush through the supply pipes.
2. Place the mixer including the sealing washer in position on the basin / bidet.
3. Slide the fixation piece including the washer over the threaded pins and tighten the nuts.
4. Connect the supply pipes to the isolation valves; cold right - hot left.
The hot and cold supplies must be of equal pressures.

Operation

The mixer is activated by lifting the lever handle. Turning to the left = warmer water, turning to the right = cooler water.

Technical Data

This mixer series-produced with waterdimmer® (flow limiter).

Rate of flow with waterdimmer: 7 l/min 0,3 MPa
 Rate of flow without waterdimmer: 13 l/min 0,3 MPa
 Operating pressure: max.1 MPa
 Recommended operating pressure: 0,1 – 0,5 MPa
 Test pressure: 1,6 MPa
 (1 MPa = 10 bars = 147 PSI)
 Hot water temperature: max. 80° C
 Recommended hot water temp.: 65° C

Test certificate

	DVGW	P-IX	SVGW	ACS	NF	WRAS	KIWA
31718000		P-IX 9625(IA)		X	X	X	
31714000		P-IX 9625(IA)				X	
31722000		P-IX 9625(IA)		X			

Hansgrohe single lever mixers can be used together with hydraulically and thermally controlled continuous flow heaters if the flow pressure is at least 0,15 MPa.

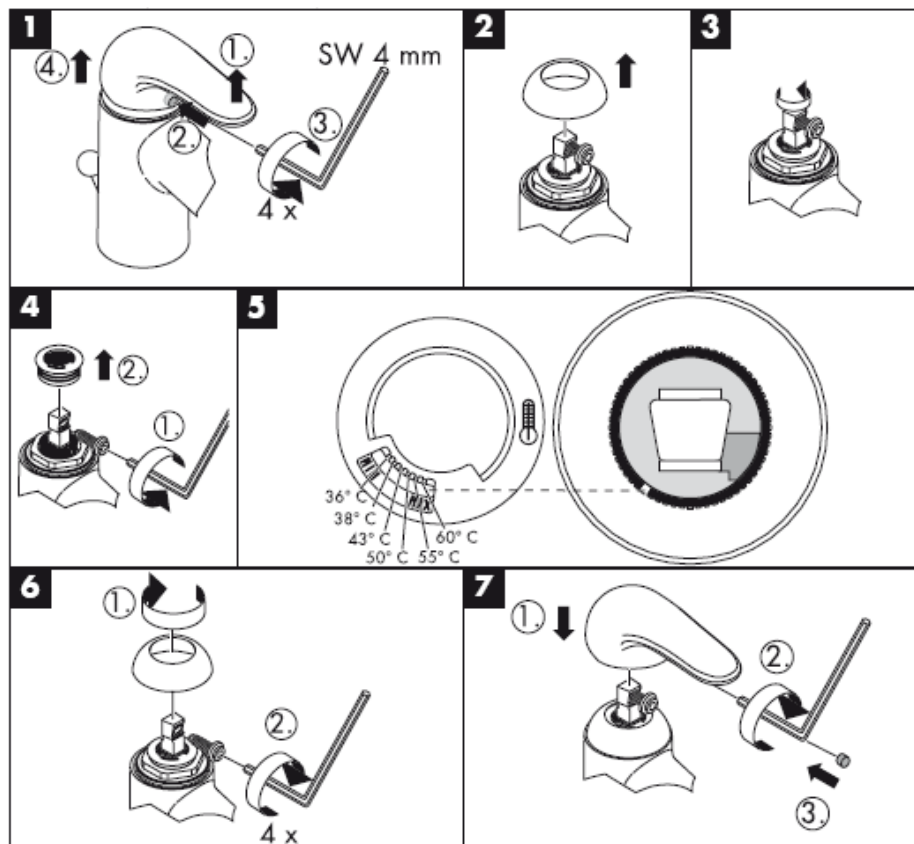
If the continuous water heater causes any problems or there is not enough flow of water, the waterdimmer® (6a) located behind the aerator must be removed.

To adjust the hot water limiter on single lever mixers, please see page _1b.
No adjustment is necessary when using a continuous flow water heater.

Spare parts see page 3

1	handle	31791000
2	screw cover	96338000
3	flange	96656000
4	nut	96680000
5	cartridge cpl.	92730000
6	aerator	13085000
7	fixing set	96016000
8	connection hose	97206000
9	connection hose	96321000

Hot water limiter: hot water temperature 60 C, cold water temperature 10 C, flow rate 0,3 MPa.



Cleaning

The QuickClean cleaning function only needs a small manual rub over to remove the lime scale from the spray channels.



hansgrohe

Hansgrohe · Postfach 1145 · D-77761 Schiltach · Telefon +49 (0) 78 36/51-1282 · Telefax +49 (0) 7836/511440
E-Mail: info@hansgrohe.com · Internet: www.hansgrohe.com

06/2008
9.05332.04
English

Istruzioni per Installazione



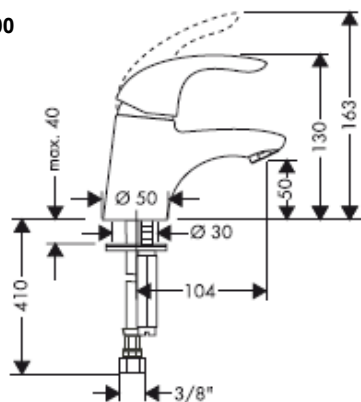
Focus
31718XXX/31714000



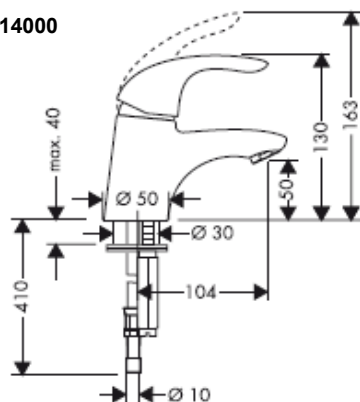
Focus
31722000

hansgrohe

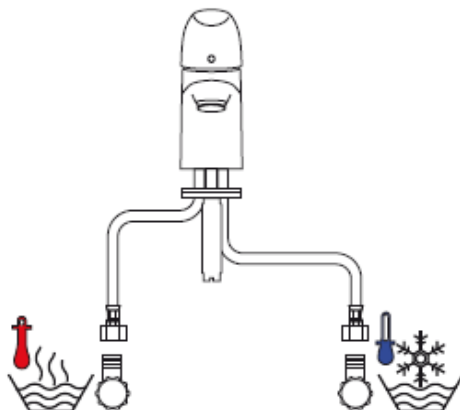
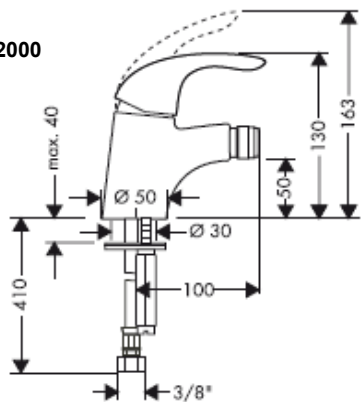
31718000



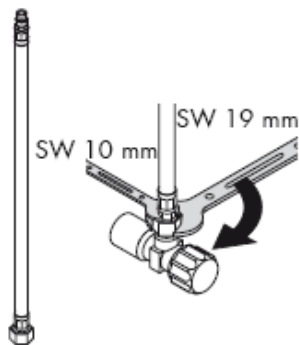
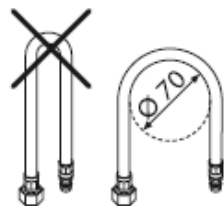
31714000

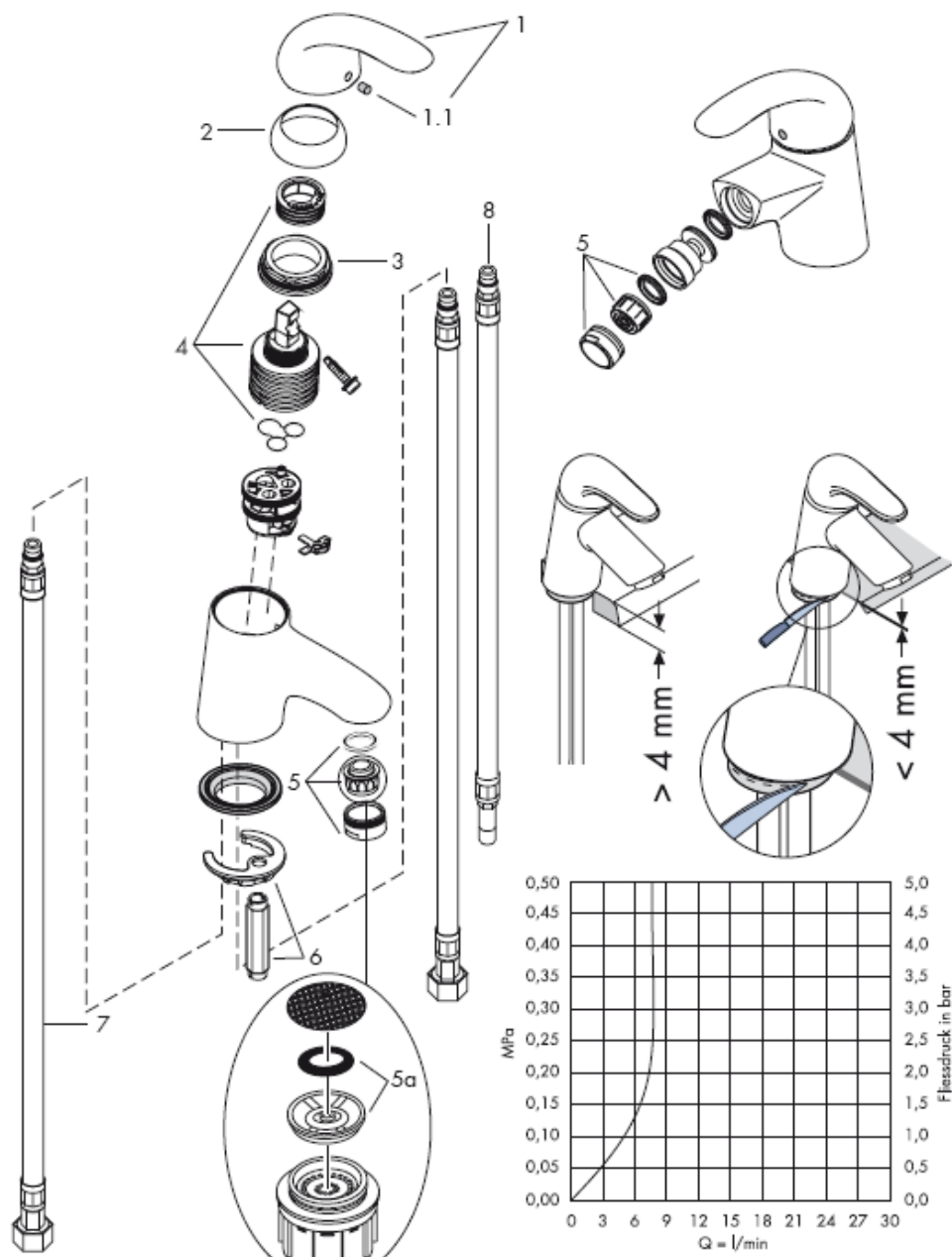


317722000



Montaggio flessibile





Attenzione! La rubinetteria deve essere installata, pulita e testata secondo le istruzioni riportate!

Montaggio

1. Collegare le uscite principali.
2. Inserire il rubinetto con spessore ne lavabo / bidet.
3. Inserire la rosetta scorrevole e la rosetta di appoggio sopra i tubi ed avvitare il dado.
4. Collegare i tubi collegamento alle valvole ad angolo.
5. Freddo a destra - caldo a sinistra.
Attenzione!
Compensare le differenze di pressione tra i collegamenti dell'acqua fredda e dell'acqua calda.

Procedura

Il miscelatore é azionato dal sollevamento della leva.

Girando a sinistra = acqua calda.

Girando a destra = acqua fredda.

Dati tecnici

Questo miscelatore è dotato di serie del waterdimmer® (limitatore di flusso).

Potenza di erogaz. con waterdimmer:

7 l/min 0,3 MPa

Potenza di erogaz. senza waterdimmer:

13 l/min 0,3 MPa

Pressione d'uso: max. 1 MPa

Pressione d'uso consigliata: 0,1 – 0,5 MPa

Pressione di prova: 1,6 MPa

(1 MPa = 10 bar = 147 PSI)

Temperatura dell'acqua calda: max. 80° C

Temp. dell'acqua calda consigliata: 65° C

Segno di verifica

	DVGW	P-IX	SVGW	ACS	NF	WRAS	KIWA
31718000		P-IX 9625(IA)		X	X	X	
31714000		P-IX 9625(IA)				X	
31722000		P-IX 9625(IA)		X			

I miscelatori Hansgrohe possono venire usati con caldaie a "bassa pressione" se la pressione del flusso è almeno di 0,15 MPa.

Nel caso di problemi con lo scalda-acqua oppure nel caso si desiderasse più erogazione, si può eliminare il waterdimmer® (limitatore di flusso 5a) dietro la valvola di aerazione.

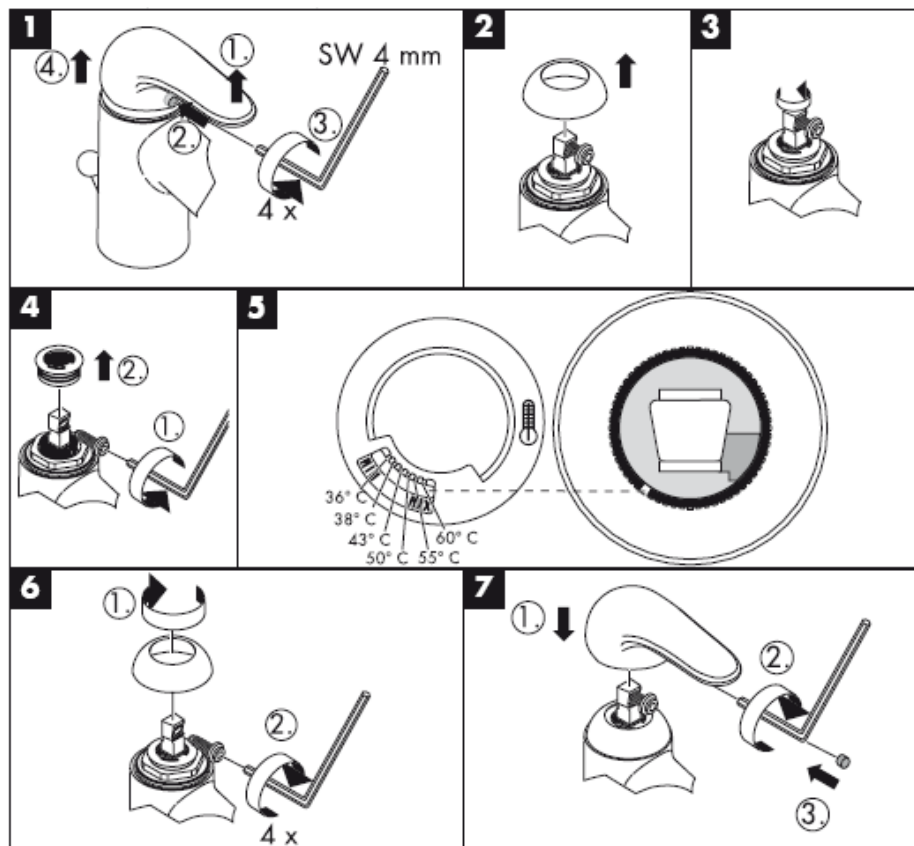
Regolazione del limitatore di erogazione di acqua calde dei miscelatori monocomando, vedere pagina _1b.

In combinazione con le caldaie istantanee, il limitatore di erogazione di acqua calda non è necessario.

Parti di ricambio vedi pagg. 3

1	maniglia	31791000
2	tappino	96338000
3	cappuccio	96656000
4	ghiera di fissaggio	96680000
5	cartuccia completa	92730000
6	rompigetto	13085000
7	set di fissaggio	96016000
8	raccordo flessibile	97206000
9	raccordo flessibile	96321000

Limitatore di acqua calda: temperatura dell'acqua calda 60 C, temperatura dell'acqua fredda 10 C, pressione 0,3 MPa.



Pulitura

Con QuickClean, la funzione anticalcare manuale, i diffusori del getto possono essere liberati da calcare con un semplice strofinamento.



hansgrohe

Hansgrohe · Postfach 1145 · D-77761 Schiltach · Telefon +49 (0) 78 36/51-1282 · Telefax +49 (0) 7836/511440
E-Mail: info@hansgrohe.com · Internet: www.hansgrohe.com

06/2008
9.05332.04
italiano

Instrucciones de montaje



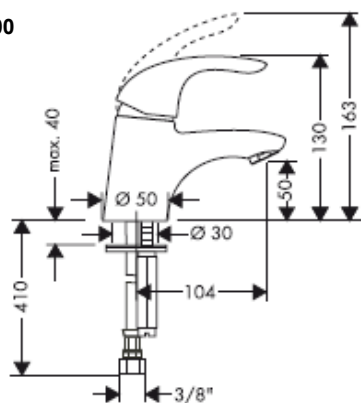
Focus
31718XXX/31714000



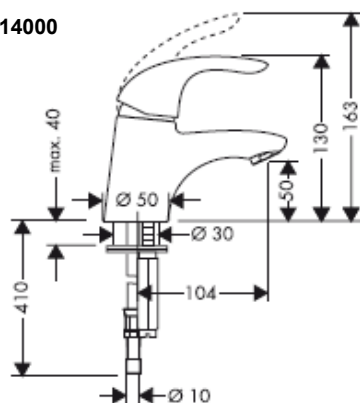
Focus
31722000

hansgrohe

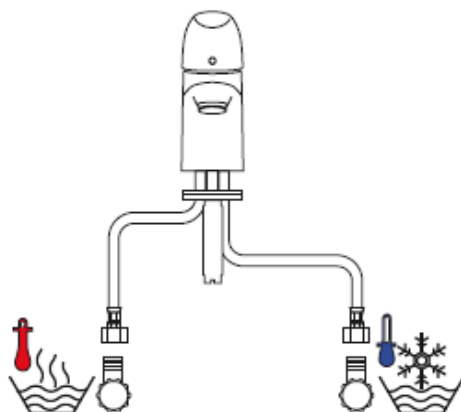
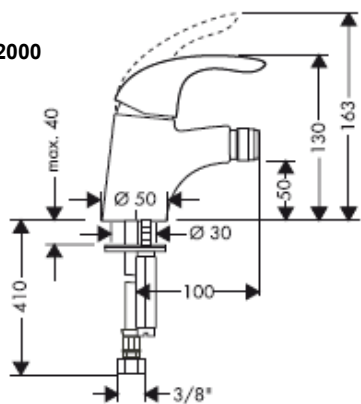
31718000



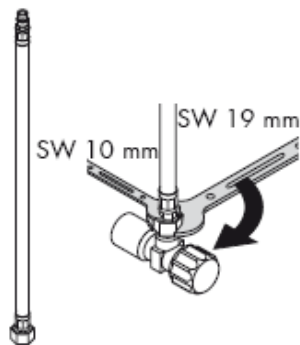
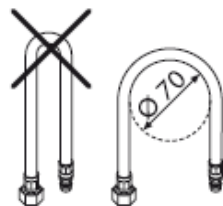
31714000

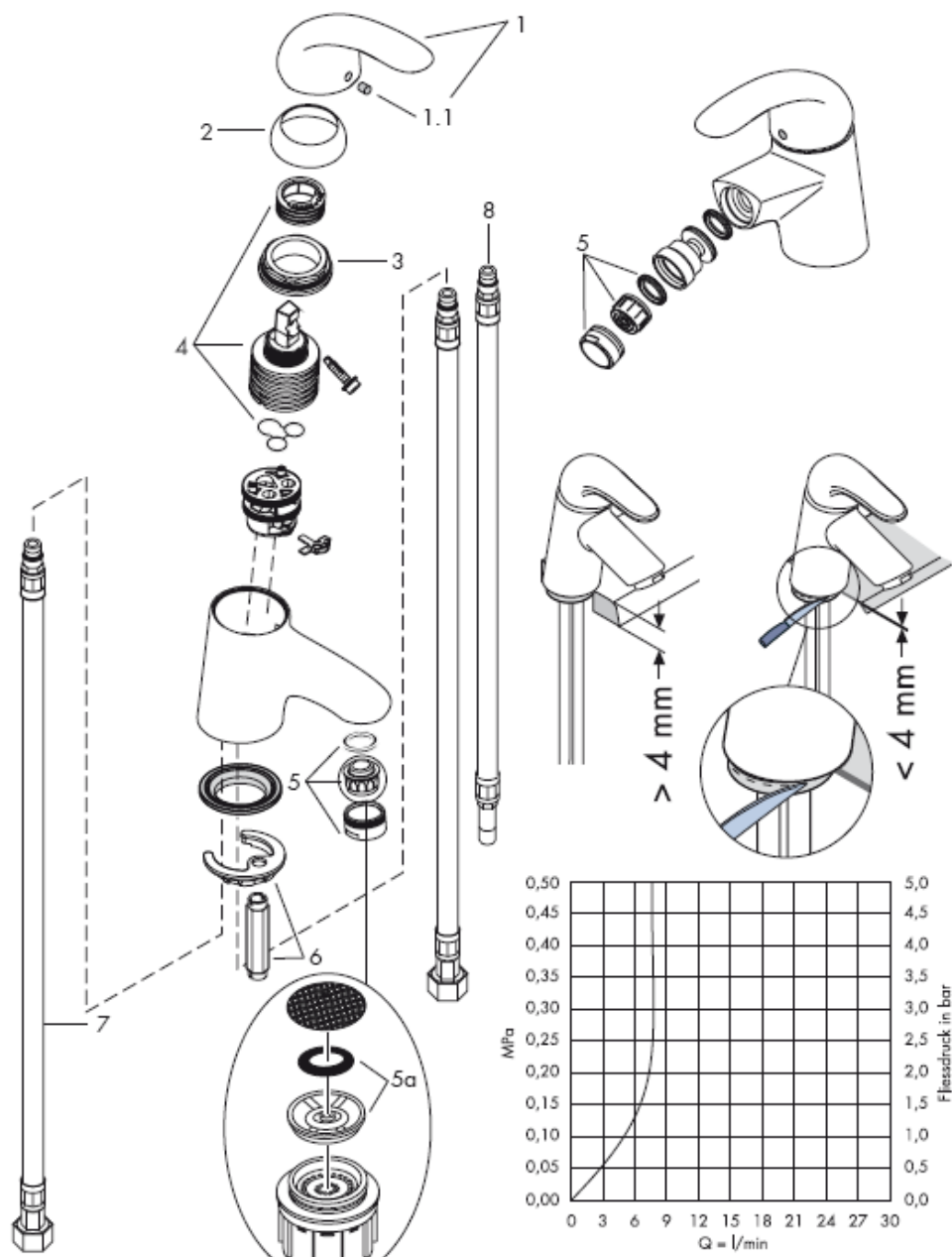


317722000



Montaje conexión flexible





¡Atención! El grifo tiene que ser instalado, probado y testado, según las normas en vigor.

Montaje

1. Purgar las tuberías de afluencia.
2. Colocar la grifería en el lavabo / bide junto con el elemento intermedio de goma.
3. Poner el anillo de deslizamiento y la arandela metálica sobre la pieza roscada y apretar la tuerca.
4. Empalmar los tubos de unión con las llaves de escuadra.
5. Frio hacia la derecha, caliente hacia la izquierda.
Grandes diferencias de presión entre los empalmes de agua fría y agua caliente deben equilibrarse.

Manejo

El mezclador se abre levantando la manecilla hacia arriba.
Giro hacia la izquierda = agua caliente,
giro hacia la derecha = agua fría.

Datos técnicos

Grifo con recuctor de caudal de serie Waterdimmer®.

Caudal máximo con waterdimmer: 7 l/min 0,3 MPa

Caudal máximo sin waterdimmer: 13 l/min 0,3 MPa

Presión en servicio: max. 1 MPa

Presión recomendada en servicio: 0,1 – 0,5 MPa

Presión de prueba: 1,6 MPa

(1 MPa = 10 bares = 147 PSI)

Temperatura del agua caliente: max. 80° C

Temp. recomendada del agua caliente: 65° C

Marca de verificación

	DVGW	P-IX	SVGW	ACS	NF	WRAS	KIWA
31718000		P-IX 9625(IA)		X	X	X	
31714000		P-IX 9625(IA)				X	
31722000		P-IX 9625(IA)		X			

Los mezcladores Hansgrohe pueden ser utilizado junto con calentadores continuos de agua que sean manejados de manera hidráulica o térmica, siempre que la presión del caudal ascienda a un mínimo de 0,15 MPa.

En caso de problemas con el calentador instantáneo o cuando se desen más caudal de agua puede quitarse el waterdimmer® (limitador del caudal 6a), situado detrás del aireador.

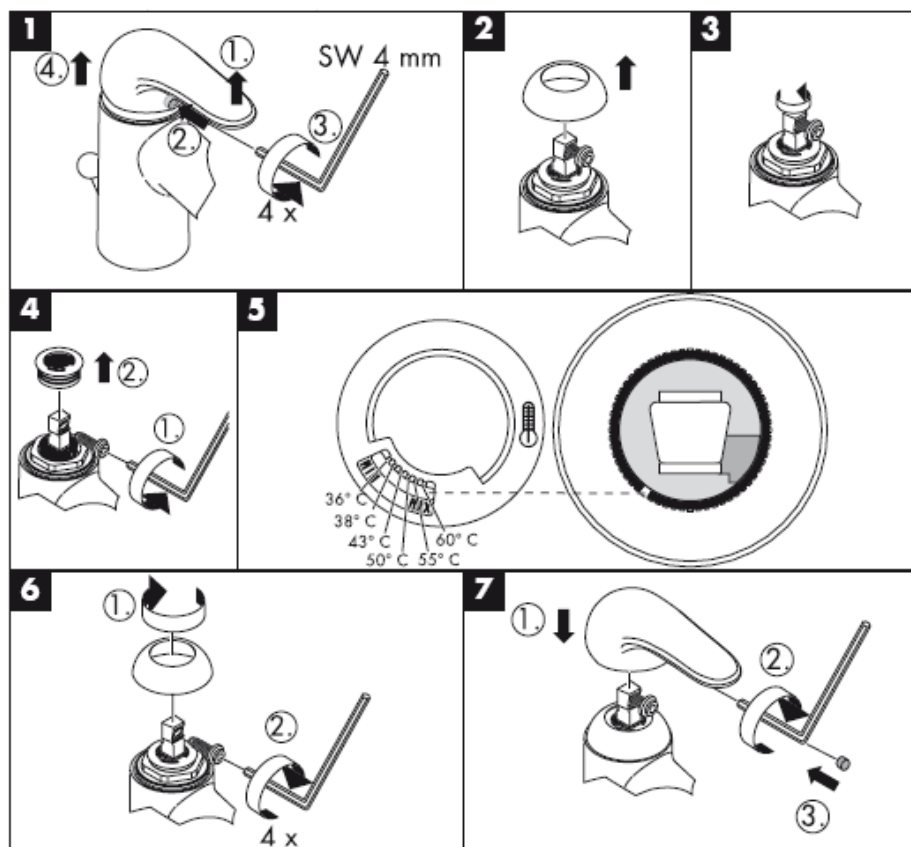
Mezclador monomando con limitación del caudal de agua caliente; ajuste ver pagina _1b.

En combianción con calentadores instantáneos no es necesario una limitación del caudal de agua caliente.

Repuestos ver página 3

1	Mando	31791000
2	Tapón	96338000
3	Florón	96656000
4	Tuerca	96680000
5	Cartucho completo	92730000
6	Aireador	13085000
7	Set de fijación	96016000
8	Conexión flexible	97206000
9	Conexión flexible	96321000

Limitación del agua caliente: temperatura del agua caliente 60 C, temperatura del agua fría 10 C, presión dinámica 0,3 MPa.



Limpiar

QuickClean, la función de limpieza manual, permite quitar la cal simplemente frotando los ejectores.



hansgrohe

Hansgrohe · Postfach 1145 · D-77761 Schiltach · Telefon +49 (0) 78 36/51-1282 · Telefax +49 (0) 7836/511440
E-Mail: info@hansgrohe.com · Internet: www.hansgrohe.com

06/2008
9.05332.04
Español

Handleiding



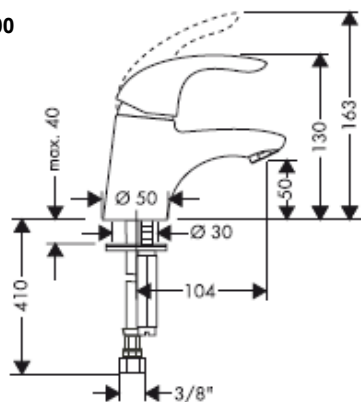
Focus
31718XXX/31714000



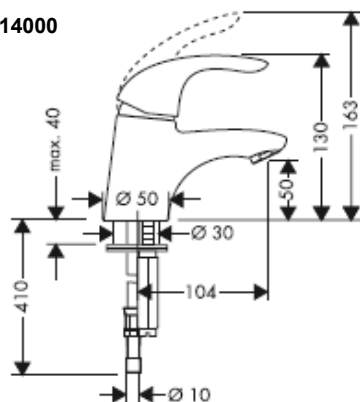
Focus
31722000

hansgrohe

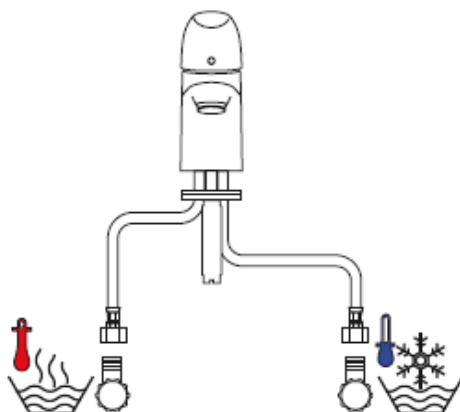
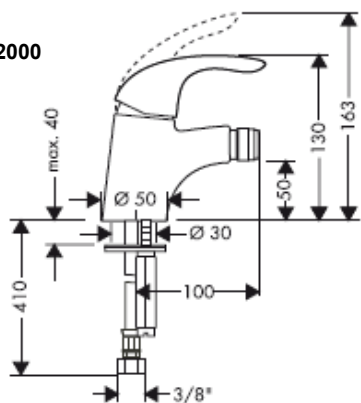
31718000



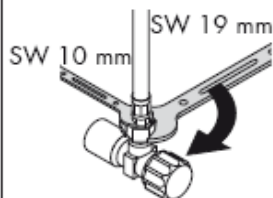
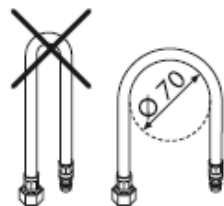
31714000

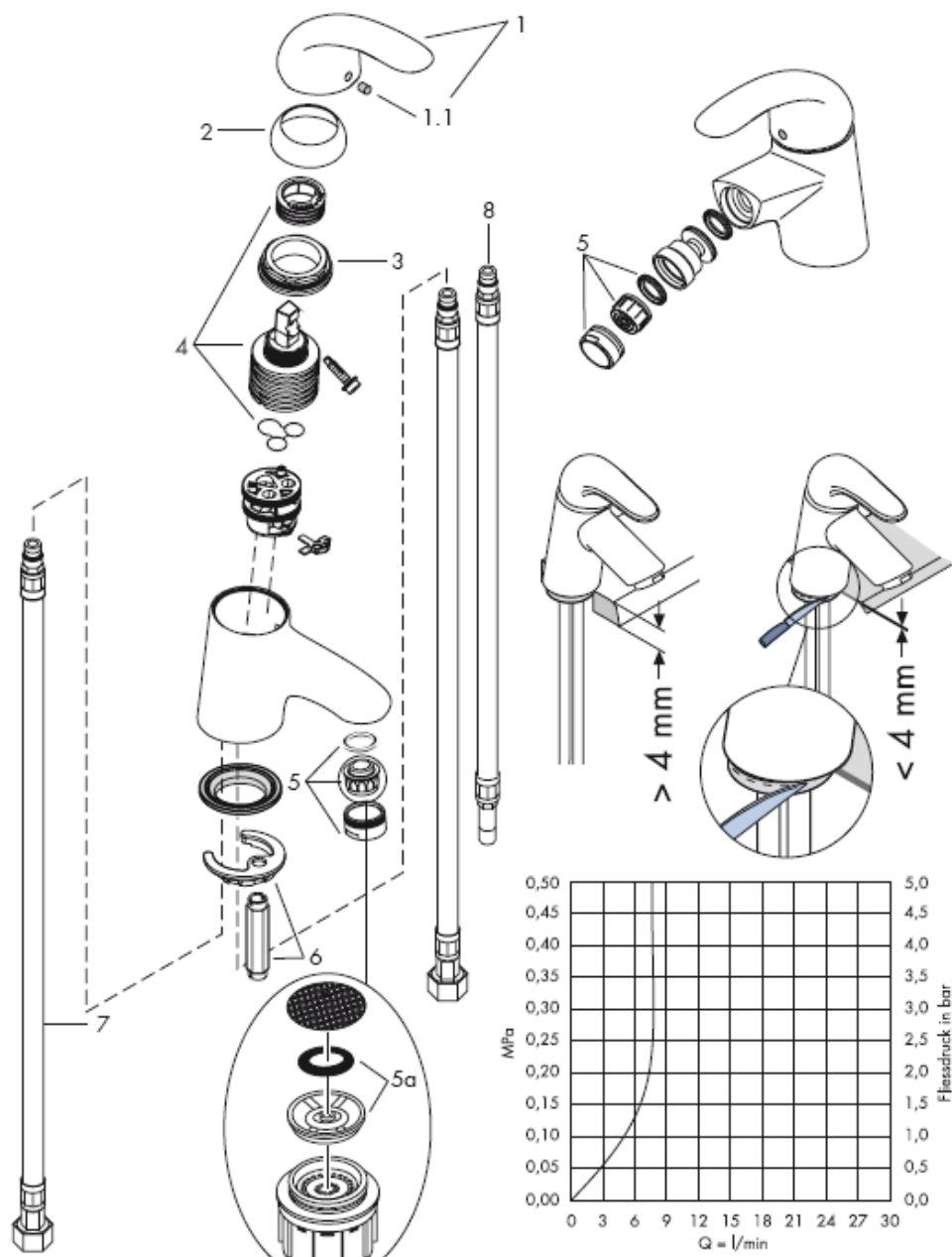


317722000



Montage aansluitslangen





Attentie! Leidingen doorspoelen volgens Norm. De mengkraan vervolgens monteren en controleren!

Montage

1. Toevoerleidingen vakkundig doorspoelen.
2. Kraan met afdichtingsring in de wastafel / bidet monteren en schroef aandraaien.
3. Kraan met afdichtingsring in de wastafel monteren en schroef aandraaien.
Aansluitslangen aan hoekstopkranen aansluiten.
4. Aansluitpijpjes aan hoekstopkranen aansluiten.
5. Links = warm water, rechts = koud water.
Grote drukverschillen tussen de kouden warm wateraansluitingen dienen vermeden te worden.

Bediening

Door het bedienen van de beugelgreep wordt de mengkraan geopend.

Naar links bewegen = warm water,
naar rechts = koud water.

Technische gegevens

Kraan met Waterdimmer® (doorstroombegrenzer).

Doorstroomcapaciteit met waterdimmer:

7 l/min 0,3 MPa

Doorstroomcap. zonder waterdimmer:

13 l/min 0,3 MPa

Werkdruk: max. max. 1 MPa

Aanbevolen werkdruk: 0,1 – 0,5 MPa

Getest bij: 1,6 MPa

(1 MPa = 10 bar = 147 PSI)

Temperatuur warm water: max. 80° C

Aanbevolen warm water temp.: 65° C

Hansgrohe ééngreepsmengkranen kunnen samen met hydraulisch en thermisch gestuurde geisers gebruikt worden indien de uitstroomdruk min. 0,15 MPa bedraagt.

Bij problemen met doorstroomtoestellen of wanneer een grotere waterdoorstroom gewenst is, kan men de waterdimmer® (doorstroomregelaar 6a) die achter de perlator is gemonteerd, eenvoudig verwijderen.

Eéngreepsmengkranen met warmwaterbegrenzing, instelling zie blz. _1b. In combinatie met geisers is een warmwaterbegrenzing niet noodzakelijk.

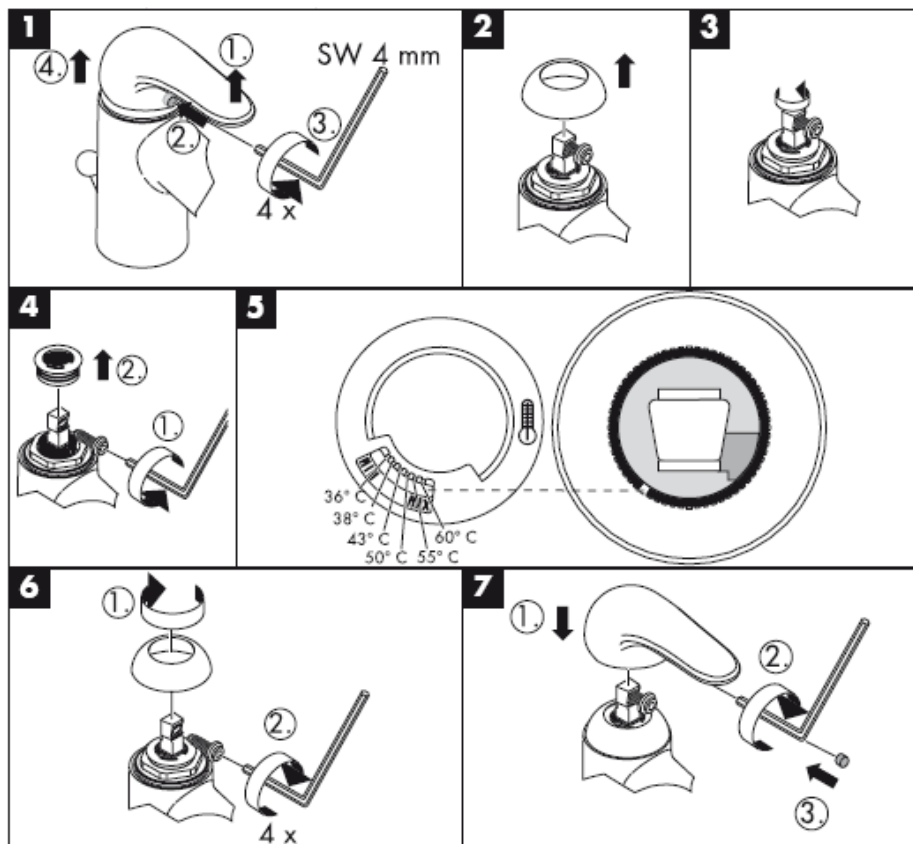
Service onderdelen zie blz. 3

1	greep	31791000
2	greepstopje	96338000
3	afdekkap	96656000
4	moer	96680000
5	kardoes kompl.	92730000
6	perlator	13085000
7	schachtbevestigingsset	96016000
8	aansluitslang	97206000
9	aansluitslang	96321000

Keurmerk

	DVGW	P-IX	SVGW	ACS	NF	WRAS	KIWA
31718000		P-IX 9625(IA)		X	X	X	
31714000		P-IX 9625(IA)				X	
31722000		P-IX 9625(IA)		X			

Warmwaterbegrenzing: Warmwatertemperatuur 60 C, Koudwatertemperatuur 10 C, stroomdruk 0,3 MPa.



Reinigen

Met QuickClean, de handmatige reinigingsfunctie, kunnen de straalopeningen door het met de hand wegwrijven van kalk, gereinigd worden.



hansgrohe

Hansgrohe · Postfach 1145 · D-77761 Schiltach · Telefon +49 (0) 78 36/51-1282 · Telefax +49 (0) 7836/511440
E-Mail: info@hansgrohe.com · Internet: www.hansgrohe.com

06/2008
9.05332.04
Nederlands

Monteringsvejledning



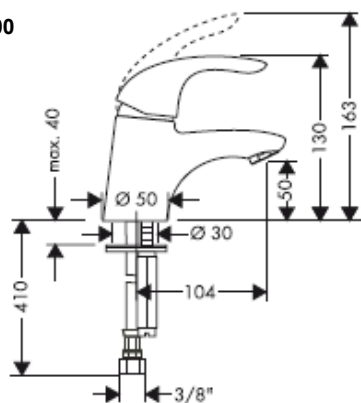
Focus
31718XXX/31714000



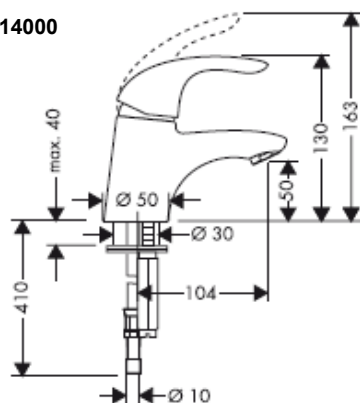
Focus
31722000

hansgrohe

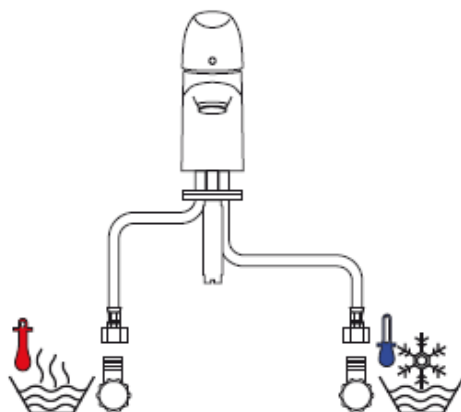
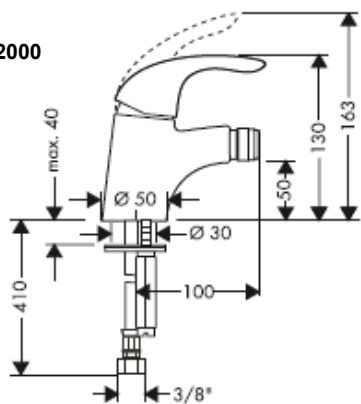
31718000



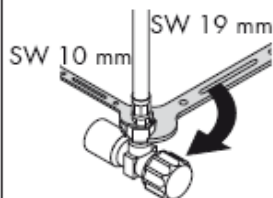
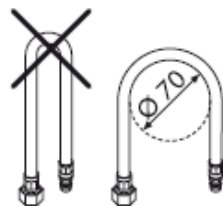
31714000

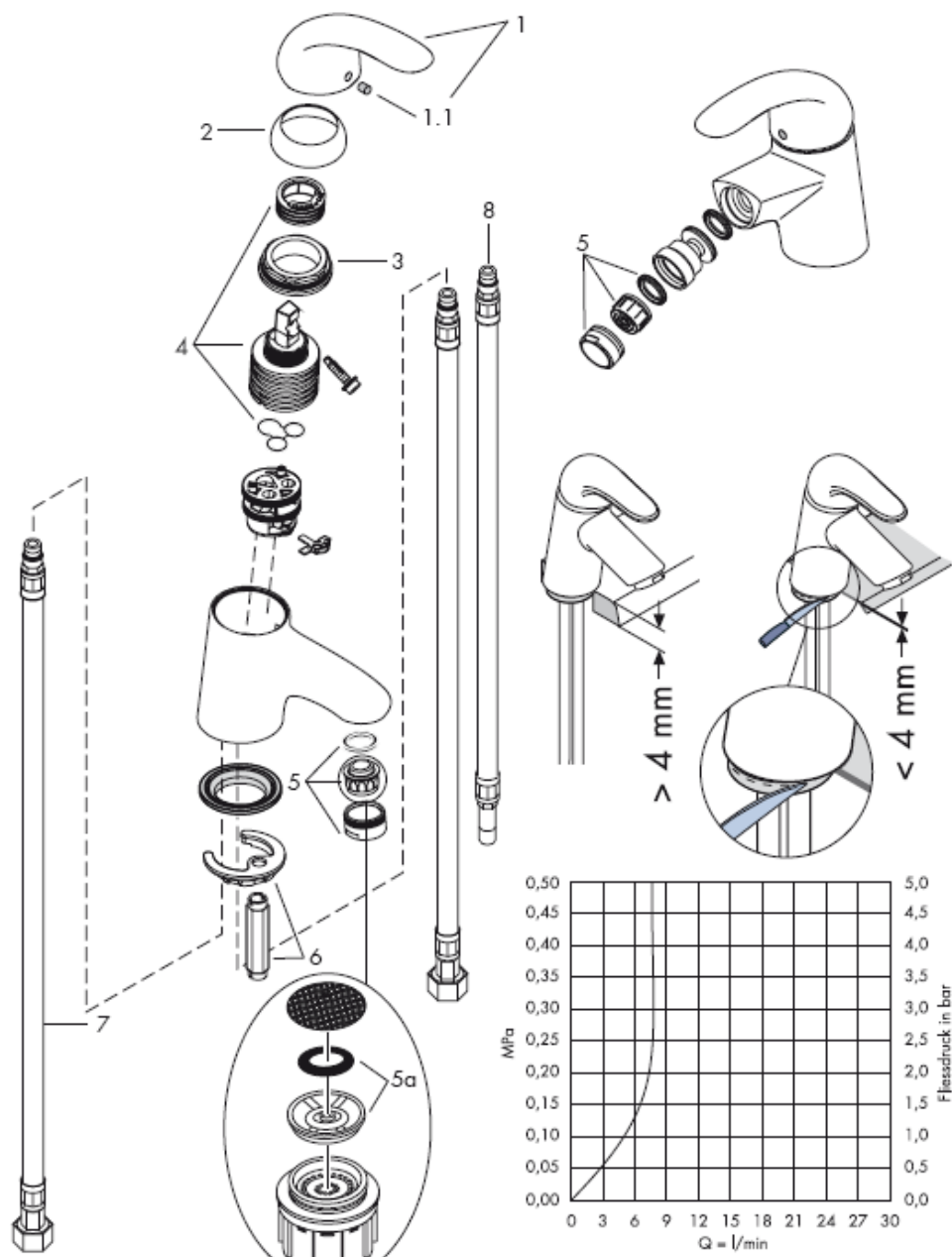


317722000



Montering tilslutningslangerne





Advarsel! Ifølge gældende regler, skal armaturet monteres, skylles igennem og afprøves.

Montering

1. Skyl tilførselsledningene grundig.
2. Montér armaturen i servanten / bidétet med mellemlagsskive.
3. Skyd skive og mellemlagsskive over gevindstussen og trekk til skrueerne.
4. Kobbél tilslutningsslange til stopventilerne.
5. Koldt højre, varmt venstre.
Større trykforskelle mellem koldt og varmt vand bør udjævnes.

Brugsanvisning

Ved at hæve bøjlegrebet åbnes for vandet.
Drejning til venstre = varmt vand,
drejning til højre = koldt vand.

Tekniske data

Armaturet er forsynet med Waterdimmer® (gennemstrømningsbegrænsere).

Gennemstrømningskap. med waterdimmer: 7 l/min 0,3 MPa

Gennemstrømningskap. uden waterdimmer: 13 l/min 0,3 MPa

Driftstryk: max. 1 MPa

Anbefalet driftstryk: 0,1 – 0,5 MPa

Prøvetryk: 1,6 MPa

(1 MPa = 10 bar = 147 PSI)

Varmtvandstemperatur: max. 80° C

Anbefalet varmtvandstemperatur: 65° C

Keurmerk

	DVGW	P-IX	SVGW	ACS	NF	WRAS	KIWA
31718000		P-IX 9625(IA)		X	X	X	
31714000		P-IX 9625(IA)				X	
31722000		P-IX 9625(IA)		X			

Hansgrohe etgrebsarmaturer kan anvendes i forbindelse med hydraulisk- og termiskstyrede gennemstrømningsvandvarmere ved et vandtryk på 0,15 MPa.

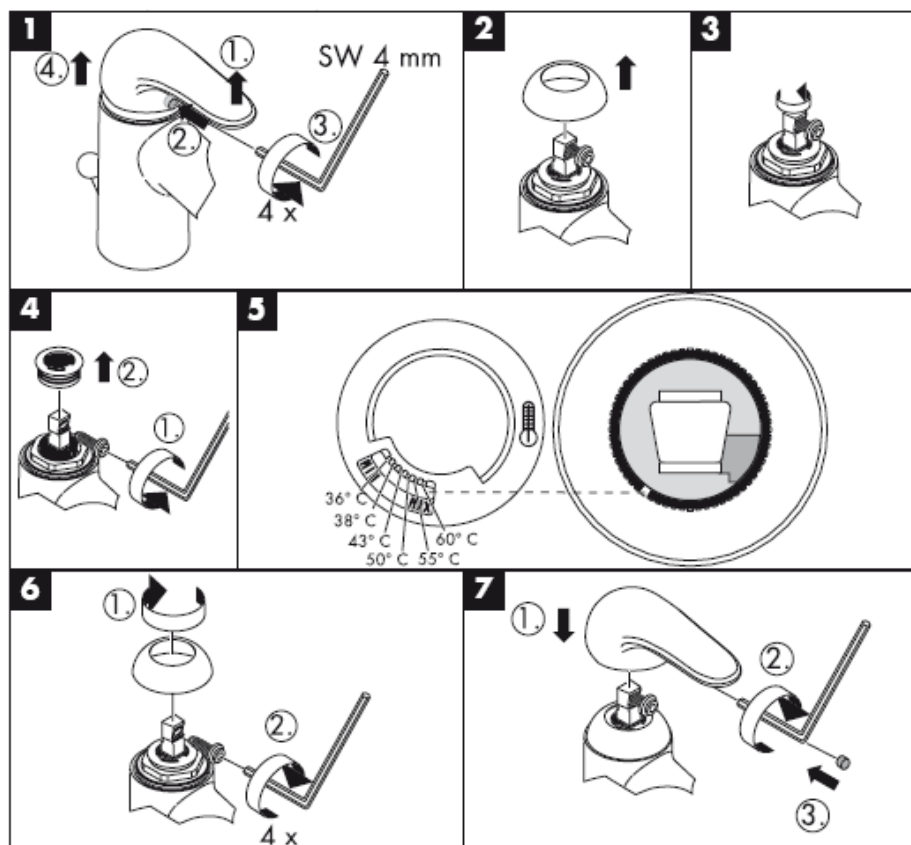
Ved problemer med gennemløbsvandvarmer eller hvis der ønskes mere vandgennemstrømning, kan waterdimmer® (gennemstrømningsbegrænseren 6a), der sidder i perlatoren, fjernes.

Etgrebsarmaturer med varmtvandsbegrænsning, justering se side _1b.
I forbindelse med gennemstrømningsvandvarmer er en varmtvandsbegrænsning ikke nødvendig.

Reserve dele se s. 3

1	Greb	31791000
2	Dækknap til greb	96338000
3	Dækskive	96656000
4	Møtrik	96680000
5	Indmad	92730000
6	Perlator	13085000
7	Festedel	96016000
8	Tilslutningsslange	97206000
9	Tilslutningsslange	96321000

Varmtvandsbegrænsning: Varmtvandstemperatur 60o C, koldtvandstemperatur 10o C, vandtryk 0,3 MPa.



Rengøring

Med QuickClean, den manuelle rengøringsfunktion kan strålekanalerne let renses for kalk - der skal blot gnubbes!



hansgrohe

Hansgrohe · Postfach 1145 · D-77761 Schiltach · Telefon +49 (0) 78 36/51-1282 · Telefax +49 (0) 7836/511440
E-Mail: info@hansgrohe.com · Internet: www.hansgrohe.com

06/2008
9.05332.04
Dansk

Manual de Instalación



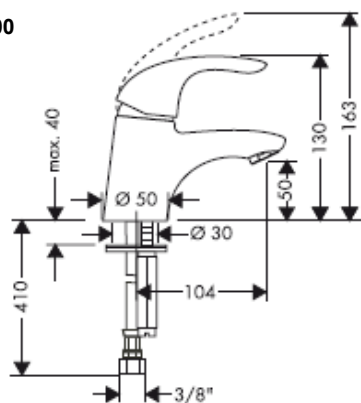
Focus
31718XXX/31714000



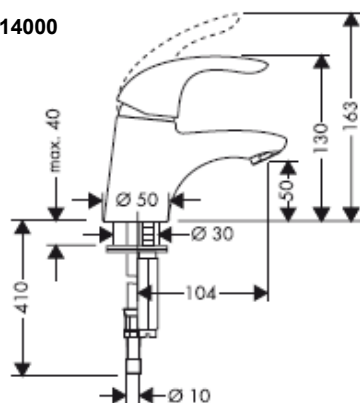
Focus
31722000

hansgrohe

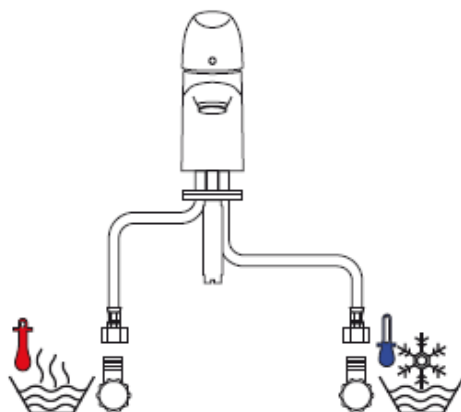
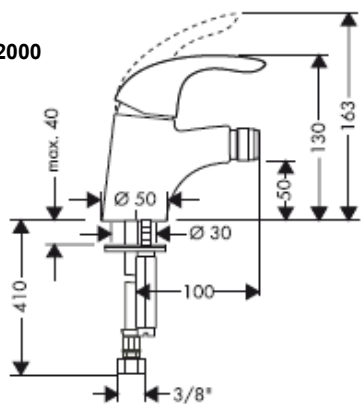
31718000



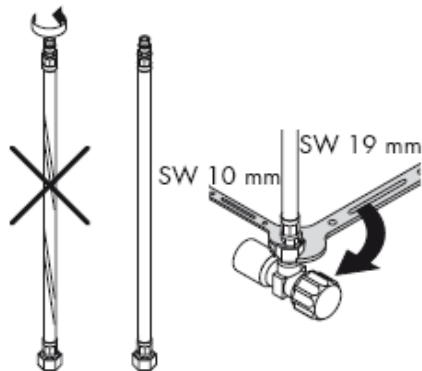
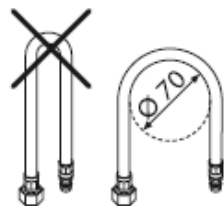
31714000

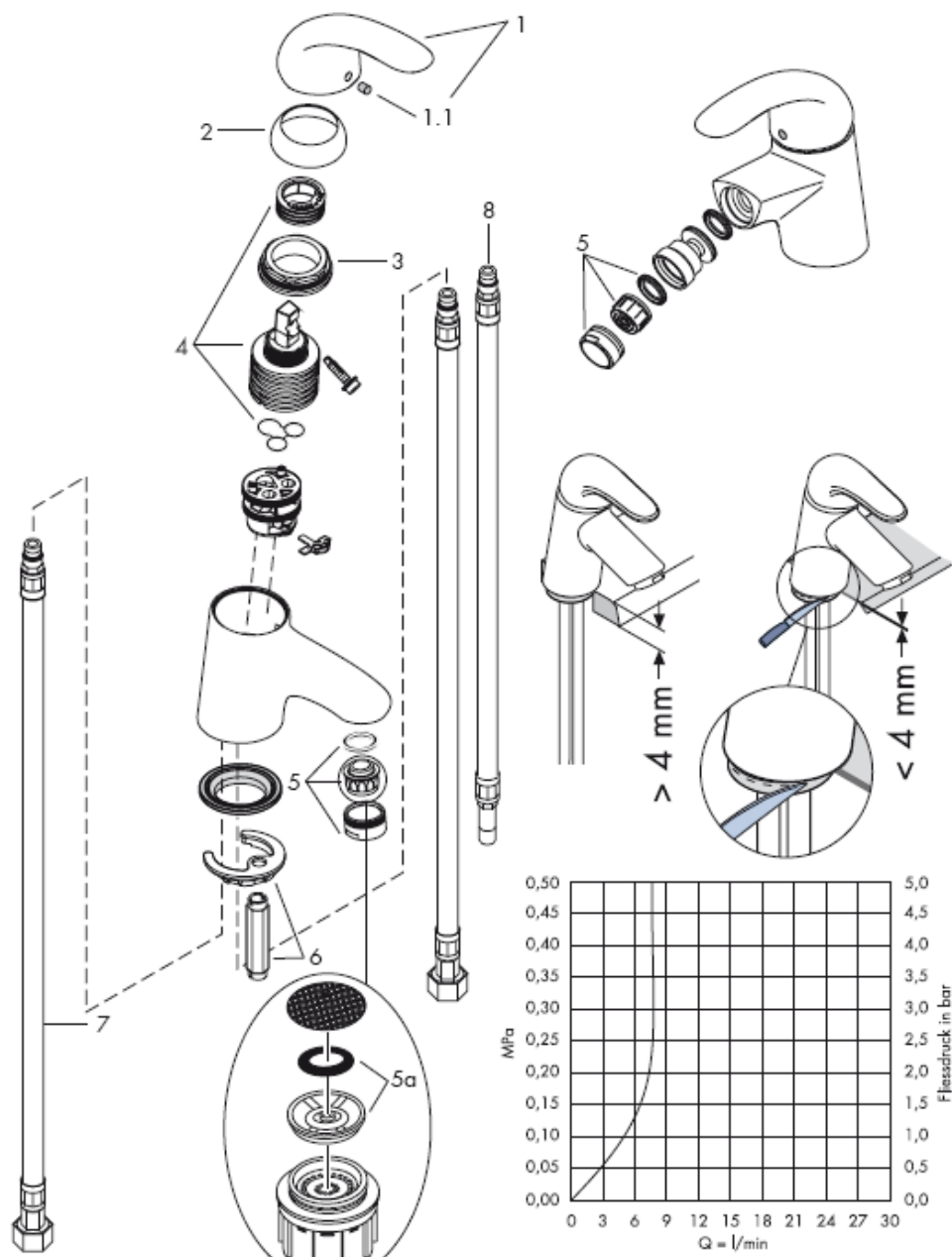


317722000



Montagem tubo flexível





Atenção! A misturadora deve ser instalada, purgada e testada de acordo com as normas em vigor!

Montagem

1. Purgue a canalização.
2. Colocar a misturadora com o vedante no lavatório / bidé.
3. Enfiar os vedantes e a porca de aperto e apertar as porcas.
4. Ligar os tubos de alimentação da misturadora às torneiras de esquadria.
5. Fria à direita - quente à esquerda. Grandes diferenças entre as pressões das águas quente e fria devem ser compensadas.

Funcionamento

A misturadora é aberta levantando o manípulo de alavanca.

Rodando para a esquerda = água quente.
Rodando para a direita = água fria.

Dados Técnicos

Misturadoras produzidas em série com Waterdimmer® (limitador de caudal).

Caudal com waterdimmer:

7 l/min 0,3 MPa

Caudal sem waterdimmer:

13 l/min 0,3 MPa

Pressão de funcionamento: max. 1 MPa

Pressão de func. recomendada: 0,1 – 0,5 MPa

Pressão testada: 1,6 MPa

(1 MPa = 10 bar = 147 PSI)

Temperatura da água quente: max. 80° C

Temp. água quente recomendada: 65° C

Marca de controlo

	DVGW	P-IX	SVGW	ACS	NF	WRAS	KIWA
31718000		P-IX 9625(IA)		X	X	X	
31714000		P-IX 9625(IA)				X	
31722000		P-IX 9625(IA)		X			

As misturadoras monocomando Hansgrohe podem ser utilizadas com esquentadores (de controlo térmico ou hidráulico) desde que a pressão de utilização seja, no mínimo, de 0,15 MPa.

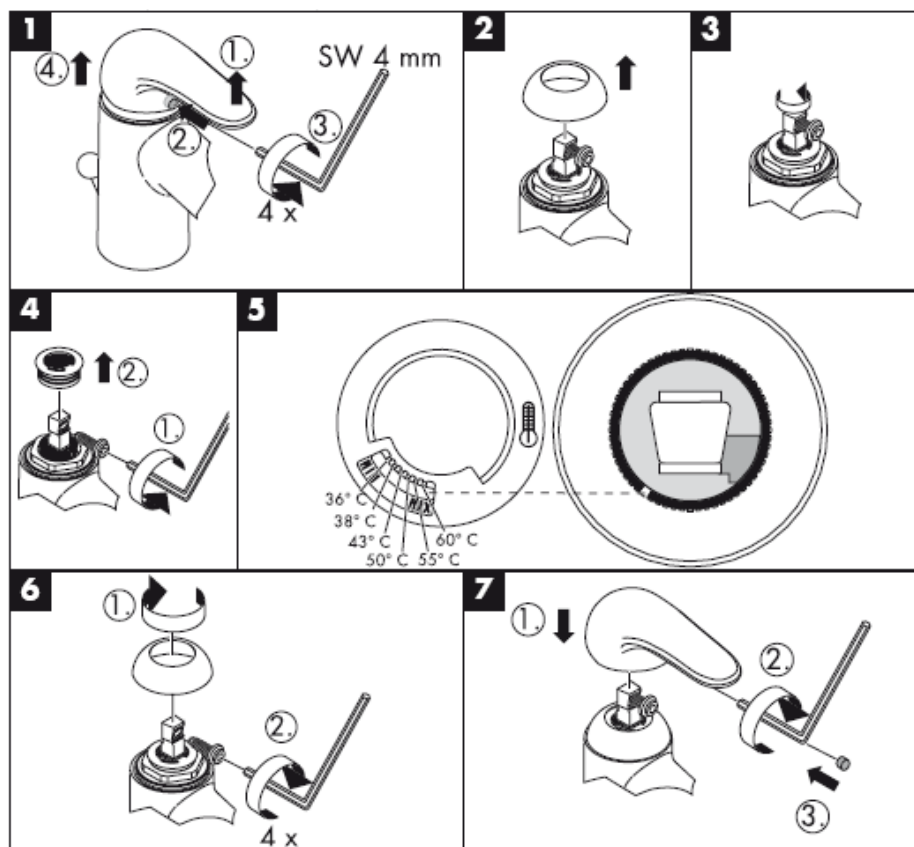
Neste caso o waterdimmer® (limitador de caudal 6a) existente por trás do emulsor deverá ser retirado.

Misturadora monocomando equipada com limitador de temperatura (vide pág. 1b). Em combinação com caldeira ou esquentador instantâneo o limitador de água quente não se aplica.

Peças de substituição ver página 3

1	Manípulo	31791000
2	Tampa de parafuso	96338000
3	Espelho	96656000
4	Porca	96680000
5	Cartucho (completo)	92730000
6	Emulsor	13085000
7	Porca de fixação	96016000
8	Tubo flexível	97206000
9	Tubo flexível	96321000

Limitador de água quente: Temperatura da água quente 60 C, Temperatura da água fria 10 C, Pressão 0,3 MPa.



Limpeza

O sistema de limpeza QuickClean requer apenas uma ligeira passagem com a mão para remover os depósitos de calcário do emulsor.



hansgrohe

Hansgrohe · Postfach 1145 · D-77761 Schiltach · Telefon +49 (0) 78 36/51-1282 · Telefax +49 (0) 7836/511440
E-Mail: info@hansgrohe.com · Internet: www.hansgrohe.com

06/2008
9.05332.04
Português

Instrukcja montażu



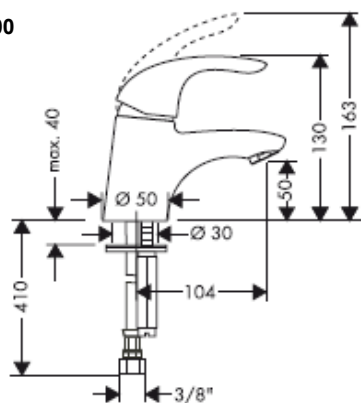
Focus
31718XXX/31714000



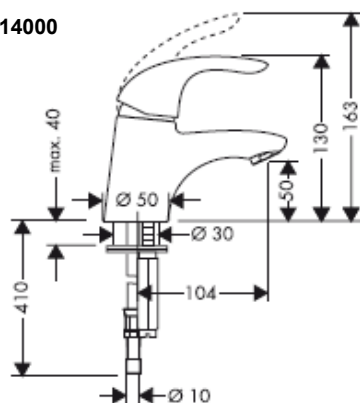
Focus
31722000

hansgrohe

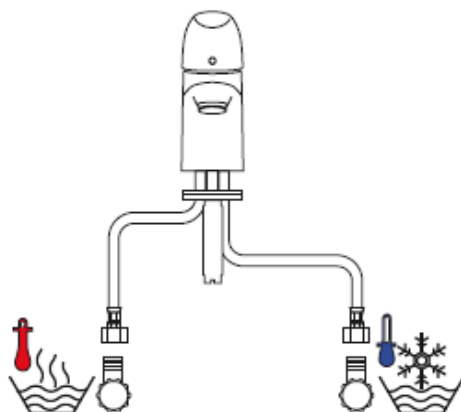
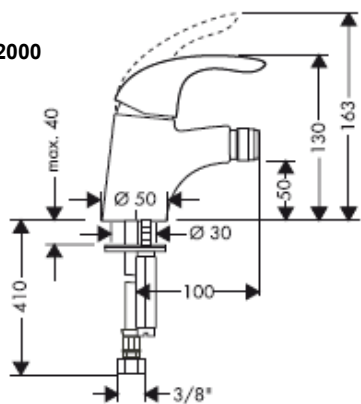
31718000



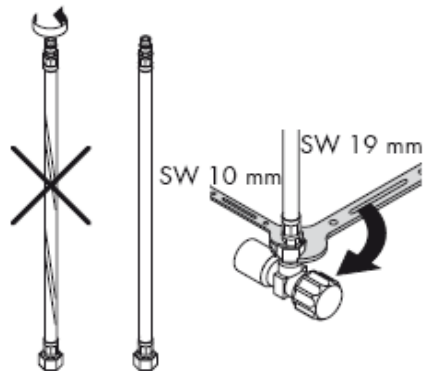
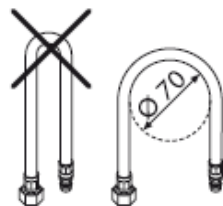
31714000

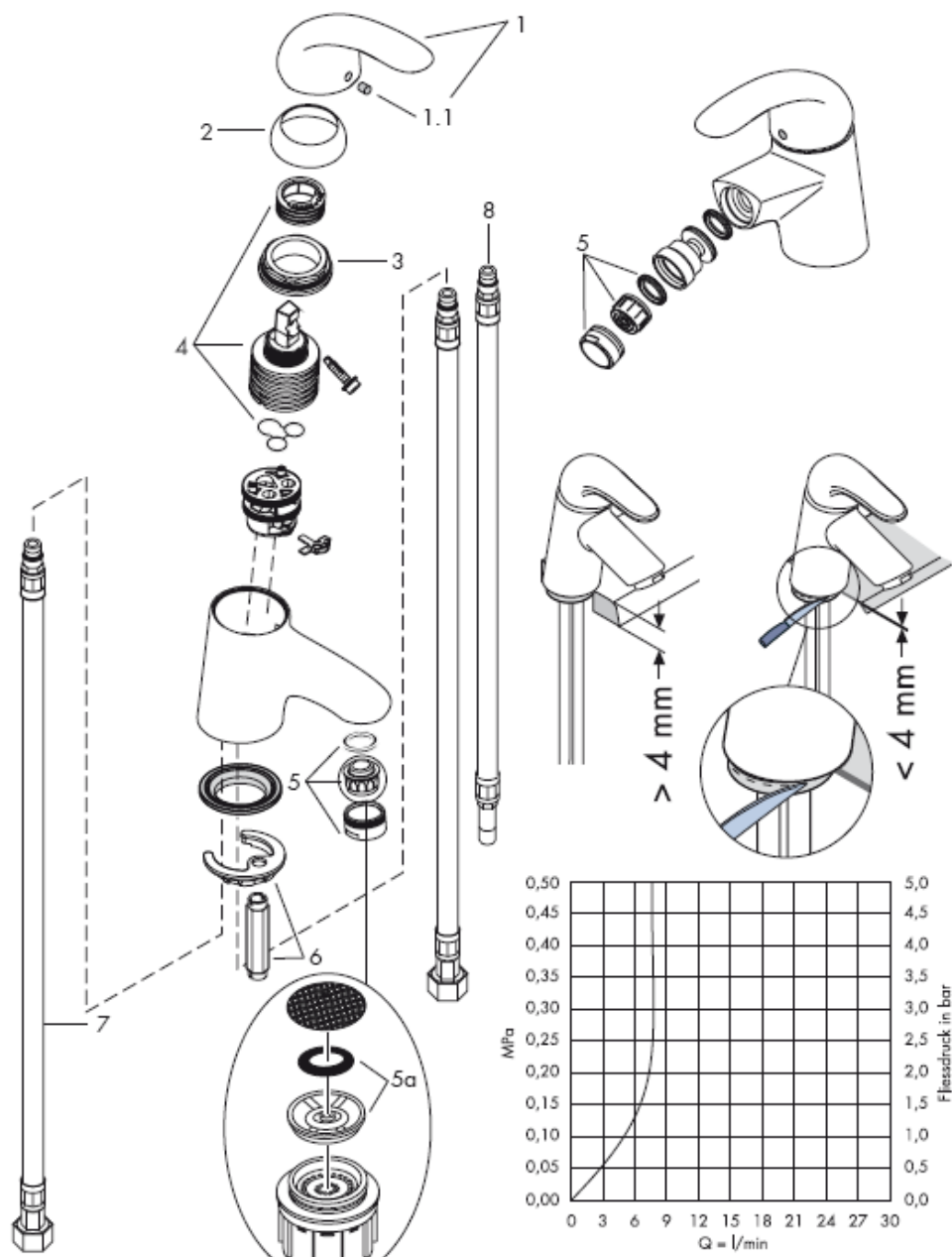


317722000



Montaż węży przyłączeniowych





Uwaga! Armatura musi być zamontowana, przepłukana i wypróbowana według obowiązujących norm!

Montaż

1. Fachowo przepłukać przewody dopływowe.
2. Armaturę z podkładką izolującą umieścić w umywalce / bidecie.
3. Nasunąć podkładkę i płytkę mocującą przez rurki przyłączeniowe i trzpień gwintowany i dokręcić nakrętką.
4. Podłączyć wężyki do zaworków kątowych, zimna prawo - ciepła lewo.
Znaczne różnice ciśnień na dopływach ciepłej i zimnej wody muszą zostać wyrównane.

Obsługa

Podniesienie rączki natrysku powoduje otwarcie mieszacza.

Odchylenie w lewo = ciepła woda,

Odchylenie w prawo = zimna woda.

Dane techniczne

Armatura produkowana seryjnie z funkcją Waterdimmer® (ogranicznik przepływu).

Wydajność przepływu z ogranicznikiem przepływu Waterdimmer:

7 l/min 0,3 MPa

Wydajność przepływu bez ogranicznika

przepływu Waterdimmer:

13 l/min 0,3 MPa

Ciśnienie robocze: max. 1 MPa

Zalecane ciśnienie robocze: 0,1 – 0,5 MPa

Ciśnienie próbne: 1,6 MPa

(1 MPa = 10 bary = 147 PSI)

Temperatura wody gorącej: max. 80° C

Zalecana temperatura wody gorącej: 65° C

Znak jakości

	DVGW	P-IX	SVGW	ACS	NF	WRAS	KIWA
31718000		P-IX 9625(IA)		X	X	X	
31714000		P-IX 9625(IA)				X	
31722000		P-IX 9625(IA)		X			

Mieszacze jednouchwytowe Hansgrohe mogą być stosowane w połączeniu z przepływowymi podgrzewaczami wody, sterowanymi hydraulicznie i termicznie, gdy ciśnienie wody wynosi co najmniej 0,15 MPa.

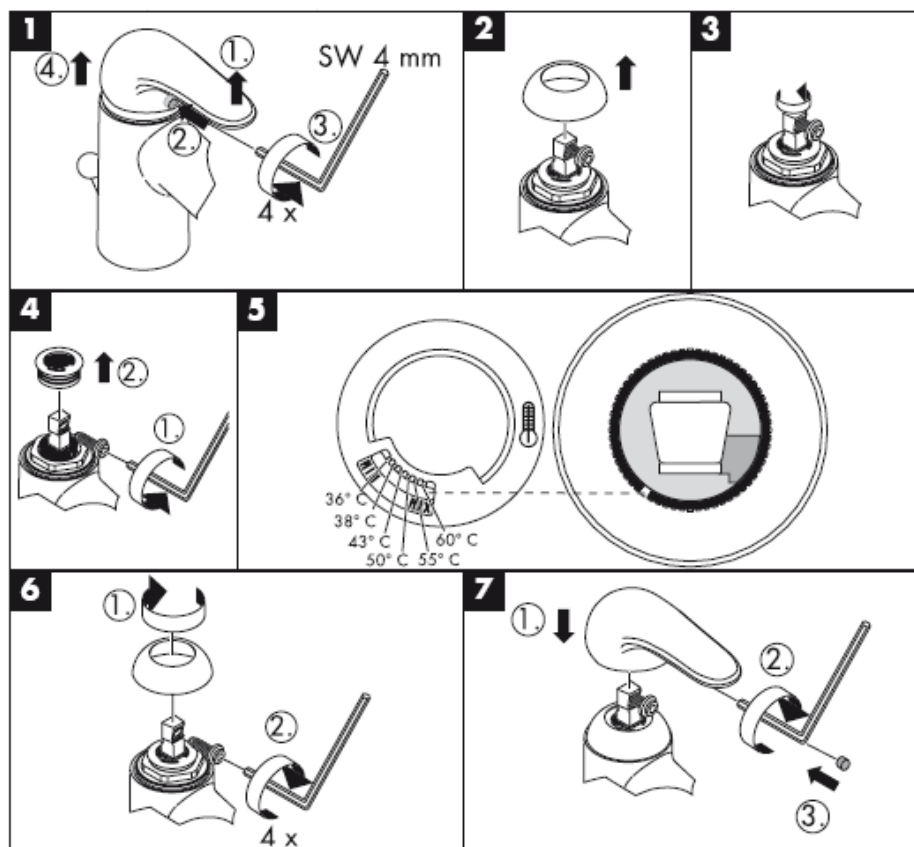
W przypadku problemów z przepływowymi podgrzewaczami wody lub jeśli chce się uzyskać większy przepływ wody, można usunąć Waterdimmer® (ogranicznik przepływu 6a) znajdujący się za napowietrzaczem.

Mieszacz jednouchwytowy z ogranicznikiem temperatury wody, ustawianie, patrz str. _1b.
W połączeniu z przepływowym podgrzewaczem wody ogranicznik temperatury wody nie jest konieczny.

Części serwisowe patrz strona 3

1	Rączka natrysku	31791000
2	Zaślepka rączki natrysku	96338000
3	Ostona	96656000
4	Nakrętka	96680000
5	Wkład kpl.	92730000
6	Napowietrzacz	13085000
7	Mocowanie trzpieniowe	96016000
8	Wąż przyłączeniowy	97206000
9	Wąż przyłączeniowy	96321000

Ogranicznik ciepłej wody: Temperatura ciepłej wody 60 C, temperatura zimnej wody 10 C, ciśnienie przepływu 0,3 MPa.



Czyszczenie

Funkcja QuickClean wymaga jedynie delikatnego potarcia dłonią, aby usunąć ewentualne osady kamienia wapiennego.



hansgrohe

Hansgrohe · Postfach 1145 · D-77761 Schiltach · Telefon +49 (0) 78 36/51-1282 · Telefax +49 (0) 7836/511440
E-Mail: info@hansgrohe.com · Internet: www.hansgrohe.com

06/2008
9.05332.04
Polski

Montážní návod



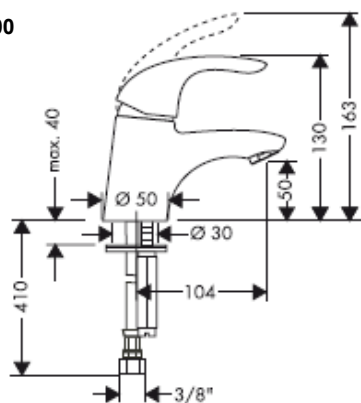
Focus
31718XXX/31714000



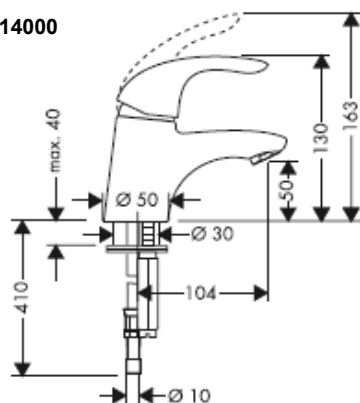
Focus
31722000

hansgrohe

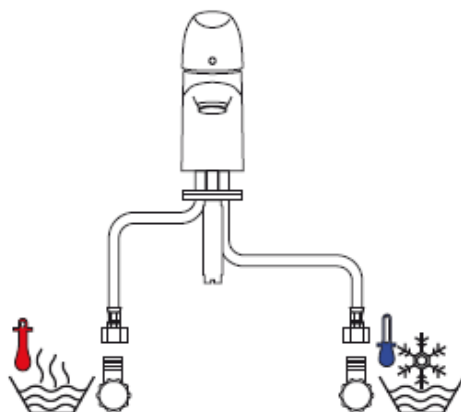
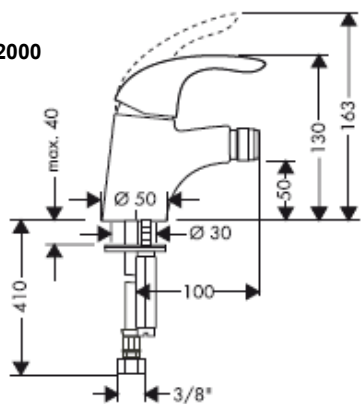
31718000



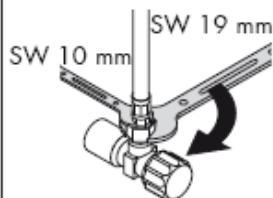
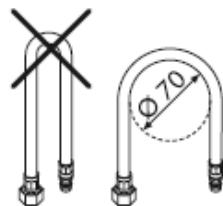
31714000

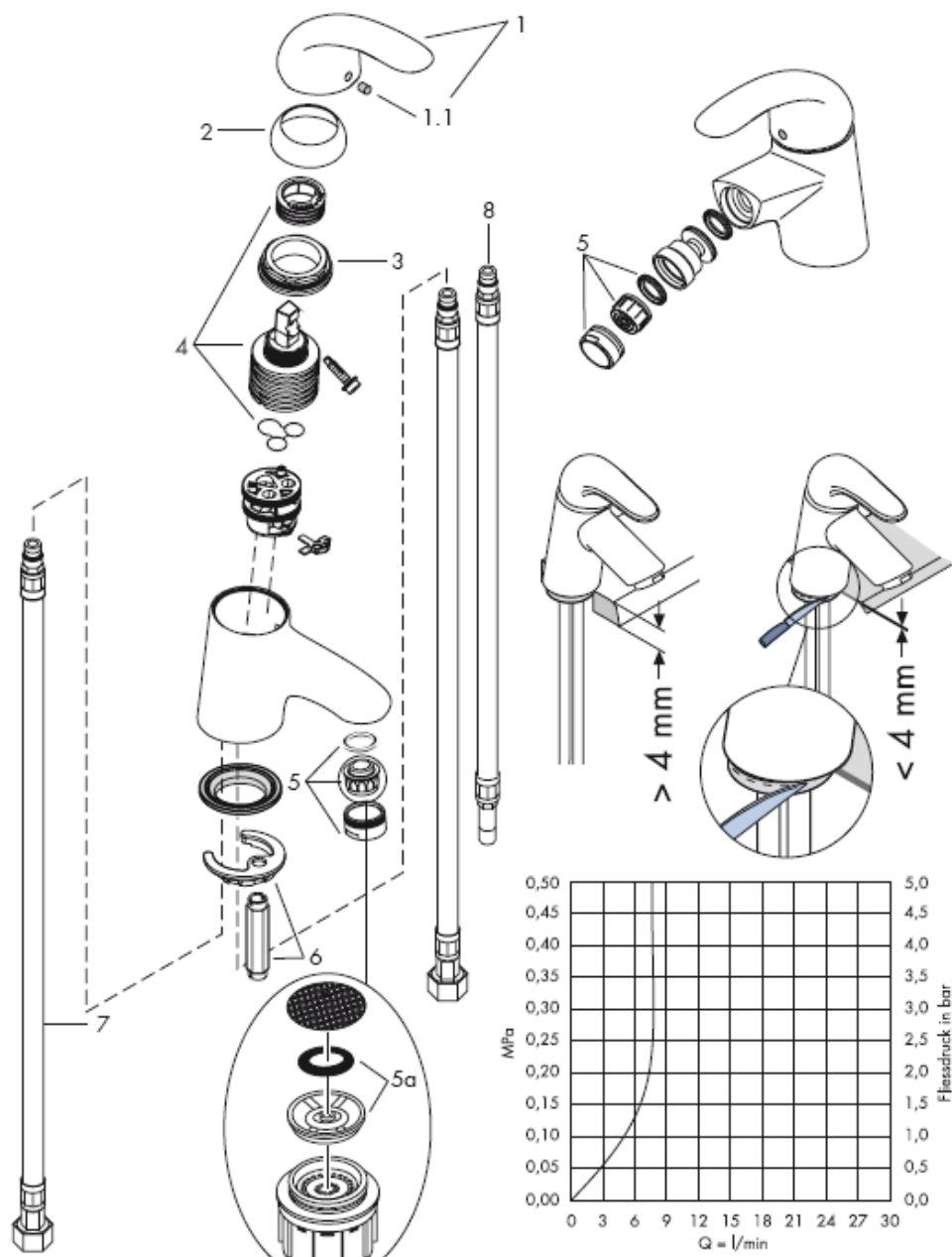


317722000



Montáž připojovacích hadiček





Pozor! Armatura se musí montovat, proplachovat a testovat podle platných norem!

Montáž

1. Přívodní trubky odborně propláchnout.
2. Armaturu s vložkou nasadit do umyvadla/bidetu.
3. Podložku a upevňovací podložku posunout přes přípojovací hadičky a stavěcí šrouby se zářezy a maticemi pevně utáhnout.
4. Přípojovací hadičky připojit na rohové ventily,
5. studená vpravo, teplá vlevo.
Je nutné vyrovnat velké rozdíly tlaku mezi přípoji studené a teplé vody.

Ovládání

Baterie se otevírá zvednutím rukojeti.
Otočení doleva = teplá voda,
otočení doprava = studená voda.

Technické údaje

Armatura je sériově vybavena omezovačem průtoku (Waterdimmer®).

Průtok s omezovačem průtoku:

7 l/min 0,3 MPa

Průtok bez omezovače průtoku:

13 l/min 0,3 MPa

Provozní tlak: max. 1 MPa

Doporučený provozní tlak: 0,1 – 0,5 MPa

Zkušební tlak: 1,6 MPa

(1 MPa = 10 barů = 147 PSI)

Teplota horké vody: max. 80° C

Doporučená teplota horké vody: 65° C

zkušební značka

	DVGW	P-IX	SVGW	ACS	NF	WRAS	KIWA
31718000		P-IX 9625(IA)		X	X	X	
31714000		P-IX 9625(IA)				X	
31722000		P-IX 9625(IA)		X			

Pákové baterie Hansgrohe mohou být používány ve spojení s hydraulicky nebo tepelně řízenými průtokovými ohřivači, pokud tlak při průtoku je alespoň 0,15 MPa.

Při problémech s průtokovým ohřivačem, nebo když je požadován větší průtok, může být odstraněn omezovač průtoku (5a), který je umístěn za perlátorem.

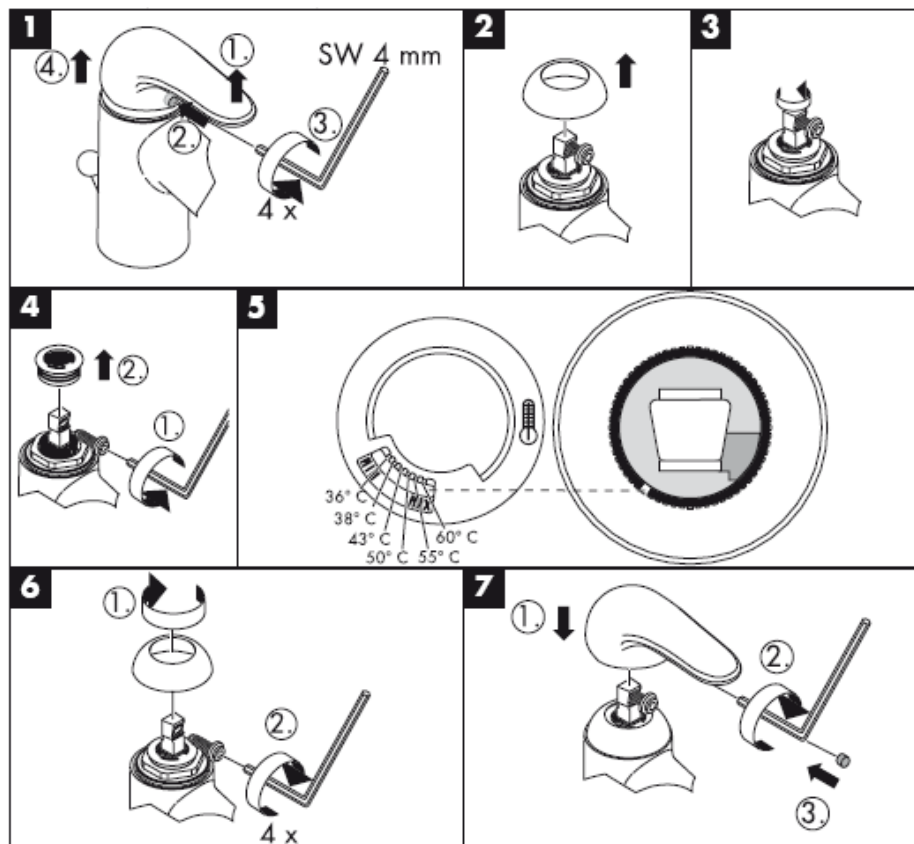
Páková baterie s omezením horké vody, seřízení viz. str. _1b.

Ve spojení s průtokovými ohřivači není uzávěr teplé vody nutný.

Servisní díly viz strana 3

1	rukojeť	31791000
2	krytka šroubu	96338000
3	krytka	96656000
4	matka	96680000
5	kartuše kompl.	92730000
6	Perlátor	13085000
7	Upevnění dřívky	96016000
8	Přípojovací hadička	97206000
9	Přípojovací hadička	96321000

Omezení teplé vody: teplota vody (teplé) 60 C, teplota studené vody 10 C, tlak proudu 0,3 MPa.



Čištění

S ruční čistící funkcí QuickClean stačí jednoduché odstranění vodního kamene prsty z trysek kotouče tvarujícího proud vody.



hansgrohe

Hansgrohe · Postfach 1145 · D-77761 Schiltach · Telefon +49 (0) 78 36/51-1282 · Telefax +49 (0) 7836/511440
E-Mail: info@hansgrohe.com · Internet: www.hansgrohe.com

06/2008
9.05332.04
Česky

Montážny návod



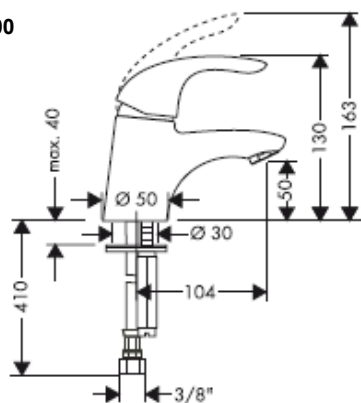
Focus
31718XXX/31714000



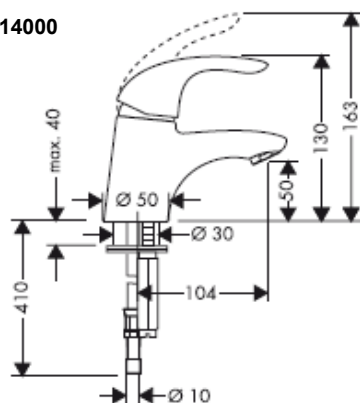
Focus
31722000

hansgrohe

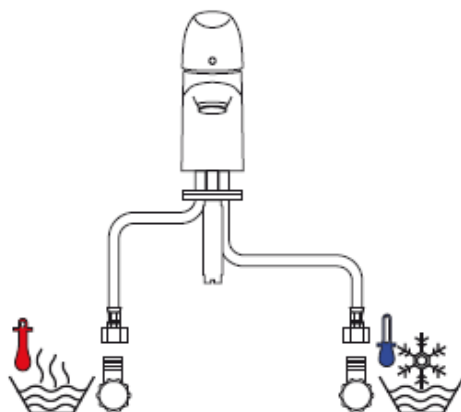
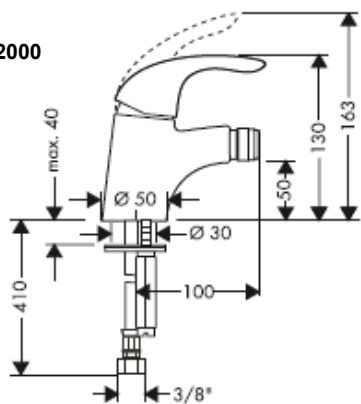
31718000



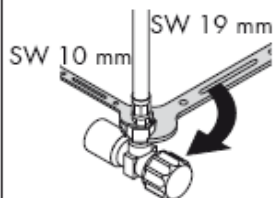
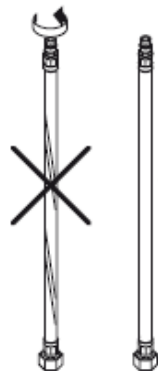
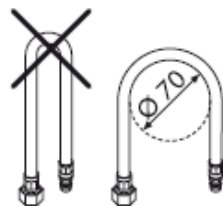
31714000

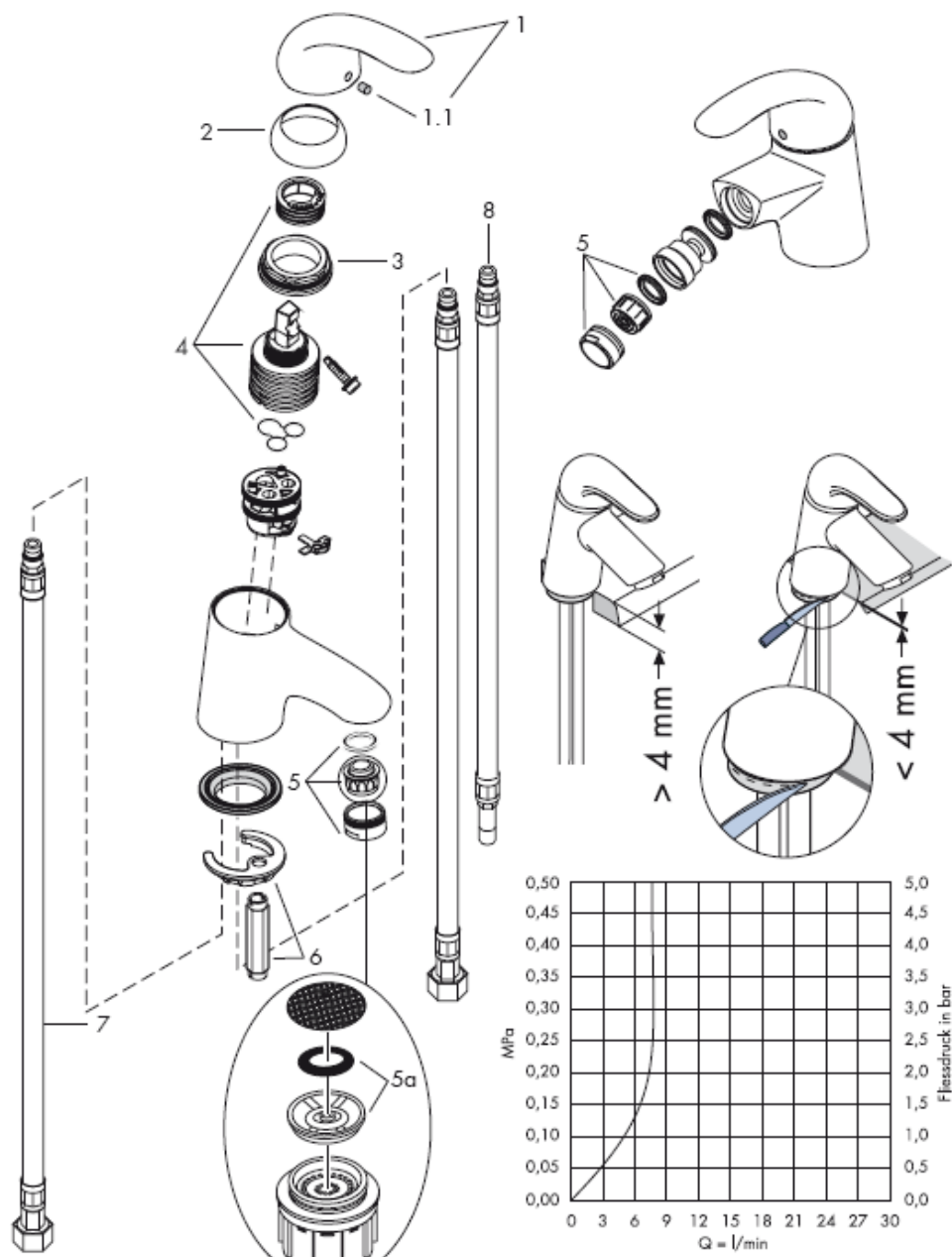


317722000



Montáž pripojovacej hadičky





Pozor! Batéria sa musí montovať, preplachovať a testovať podľa platných noriem!

Montáž

1. Prívodné trubky odborne prepláchnuť.
2. Batériu umiestniť spolu s tesniacou podložkou na umývadlo alebo bidet.
3. Podložku a upevňovaciu podložku nasunúť cez pripojovacie hadičky a nastavovacie skrutky. Maticu dotiahnuť.
4. Pripojiť pripájacie hadičky na rohové ventily, studený vpravo - teplý vľavo
Veľké rozdiely v tlaku medzi prípojkami studenej a teplej vody musia byť vyrovnané.

Obsluha

Nadvihnutím páky sa zmiešavacia batéria otvorí.
Otočenie páky vľavo = teplá voda.
Otočenie páky vpravo = studená voda.

Technické údaje

Sériovo vyrábaná batéria s waterdimmer® (prietokový ventil).

Prietokové množstvo s prietokovým ventilom waterdimmer:

7 l/min 0,3 MPa

Prietokové množstvo bez prietokového ventilu waterdimmer:

13 l/min 0,3 MPa

Prevádzkový tlak: max. 1 MPa

Doporučený prevádzkový tlak: 0,1 – 0,5 MPa

Skúšobný tlak: 1,6 MPa

(1 MPa = 10 barov = 147 PSI)

Teplota teplej vody: max. 80° C

Doporučená teplota teplej vody: 65° C

Osvedčenie o skúške

	DVGW	P-IX	SVGW	ACS	NF	WRAS	KIWA
31718000		P-IX 9625(IA)		X	X	X	
31714000		P-IX 9625(IA)				X	
31722000		P-IX 9625(IA)		X			

Pákové batérie firmy Hansgrohe môžu byť používané v spojení s hydraulicky a tepelne riadenými prietokovými ohrievačmi, pokiaľ je tlak prúdu aspoň 0,15 MPa.

Pri problémoch s prietokovým ohrievačom alebo ak je požadovaný väčší prietok vody, môže sa demontovať prietokový ventil (6a) waterdimmer®, ktorý je umiestnený za perlátorom.

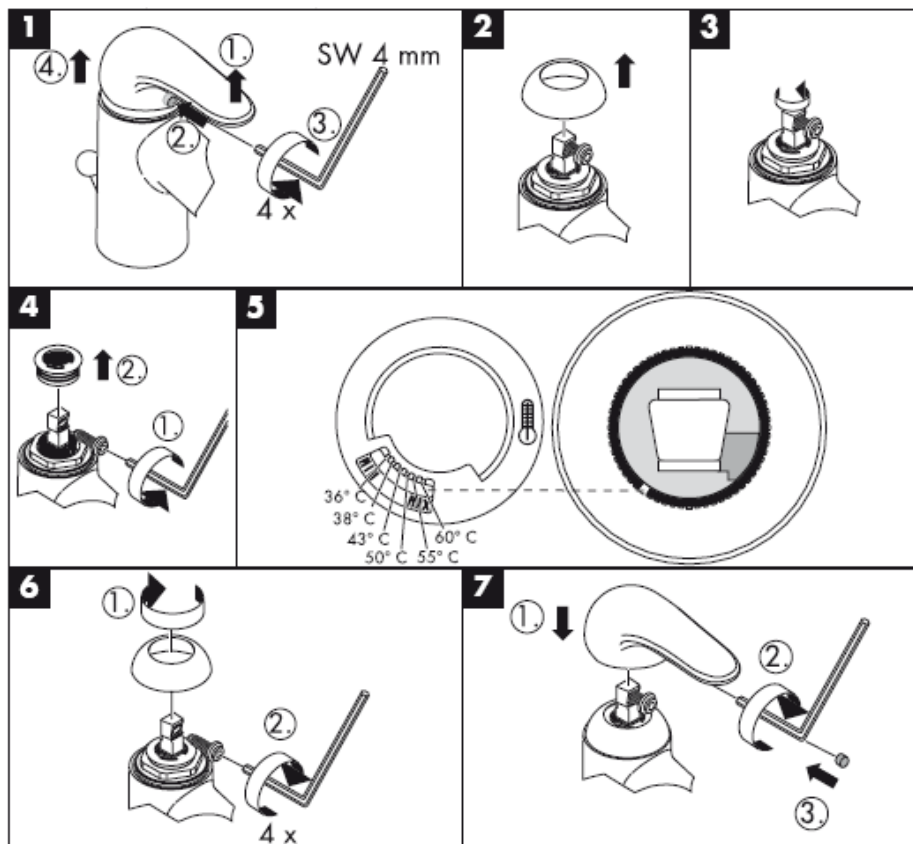
Páková batéria s obmedzením teplej vody, nastavenie viď.str. _1b.

V spojení s prietokovými ohrievačmi nie je uzáver teplej vody nutný.

Servisné diely viď strana 3

1	rukoväť	31791000
2	kryt skrutky	96338000
3	krytka	96656000
4	matica	96680000
5	kartuša kompl.	92730000
6	perlátor	13085000
7	upevnenie pomocou kolíka	96016000
8	pripájacia hadička	97206000
9	pripájacia hadička	96321000

Obmedzenie teplej vody: teplota teplej vody 60 C, teplota studené vody 10 C, tlak prúdu 0,3 MPa.



Čištění

Čistiaca funkcia QuickClean, stačí na jednoduché odstránenie vodného kameňa prstami z trysiek kotúča tvarujúceho prúd vody.



hansgrohe

Hansgrohe · Postfach 1145 · D-77761 Schiltach · Telefon +49 (0) 78 36/51-1282 · Telefax +49 (0) 7836/511440
E-Mail: info@hansgrohe.com · Internet: www.hansgrohe.com

06/2008
9.05332.04
Slovensky

组装说明



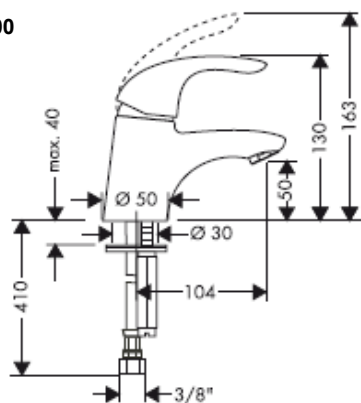
Focus
31718XXX/31714000



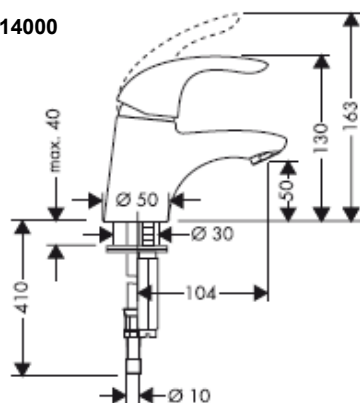
Focus
31722000

hansgrohe

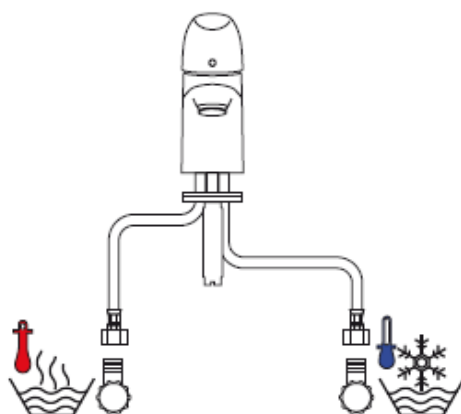
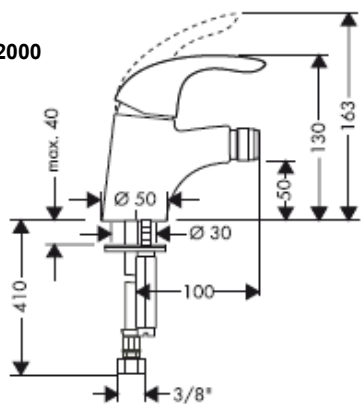
31718000



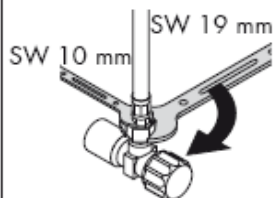
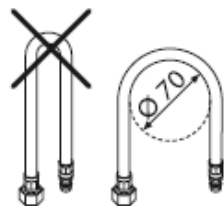
31714000

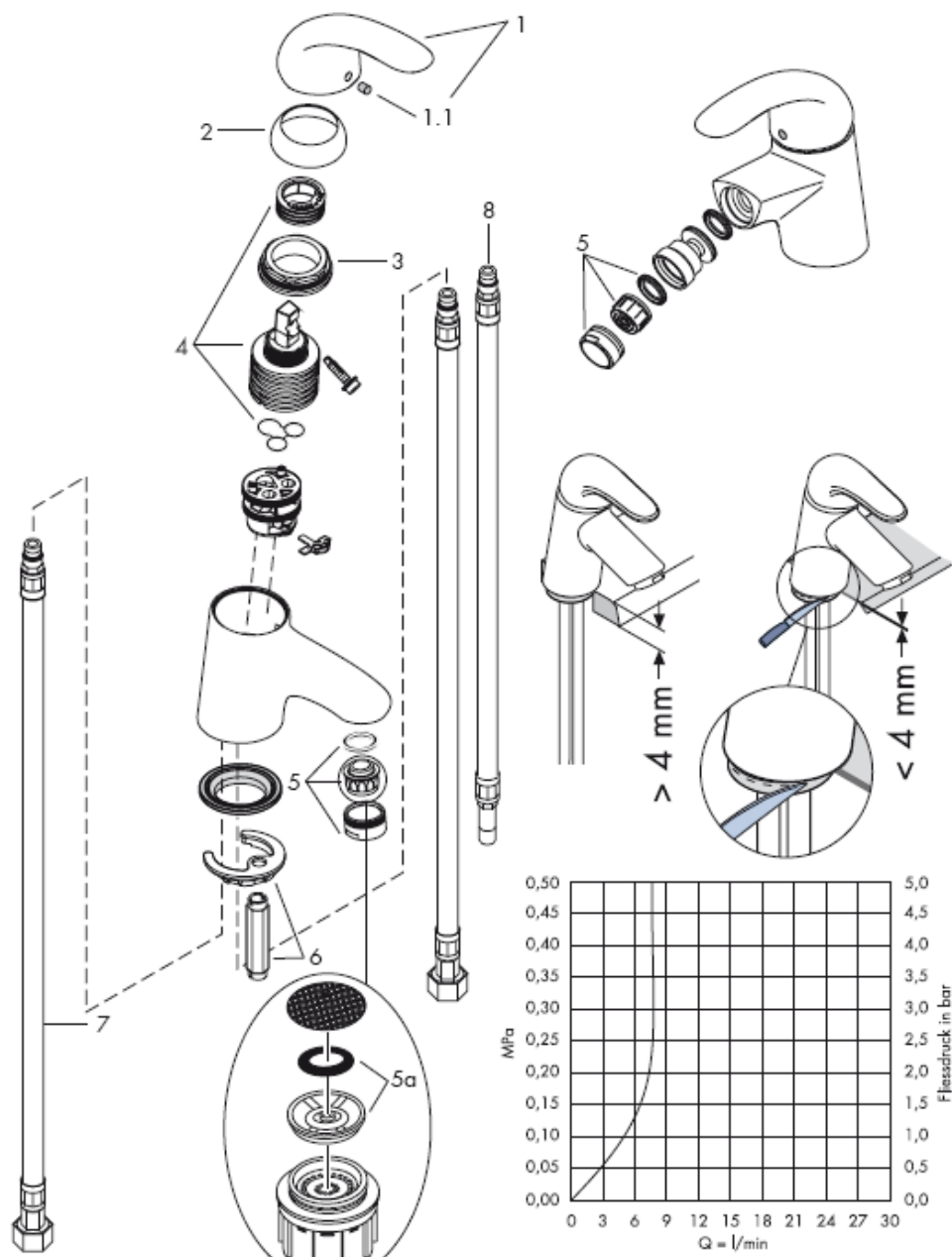


317722000



安装连接软管





注意！
必须按照现行的规定安装，冲洗和测试产品！

安装

1. 将进水管洗净。
2. 将龙头和垫圈装在盥洗台/坐浴盆上。
3. 将垫圈和固定片套到软管和螺销上，并用螺母固定。
4. 连接三角阀和连接软管：左热右冷。
冷热水管间过大的压力差必须予以平衡。

操作

提起手柄，龙头开启。
向左偏转：热水
向右偏转：冷水

技术参数

本产品配有Waterdimmer® (流量限制装置)

带有节流器时的流速：
7 l/min 0,3 MPa

不带节流器时的流速：
13 l/min 0,3 MPa

工作压力：
max.1 MPa

推荐工作压力：
0,1 – 0,5 MPa

测试压强：
1,6 MPa

(1 MPa = 10 巴 = 147 PSI)

热水温度：
max. 80° C

推荐热水温度：
65° C

检验标记

	DVGW	P-IX	SVGW	ACS	NF	WRAS	KIWA
31718000		P-IX 9625(IA)		X	X	X	
31714000		P-IX 9625(IA)				X	
31722000		P-IX 9625(IA)		X			

如果水压达到1.5巴以上，汉斯格雅单手柄龙头可以和液压式或热控式直流式热水器一起使用。

如果使用直流式热水器有问题，或要求更大的水流量，可以把位于水波器后面的流量限制器(8a)拆除。

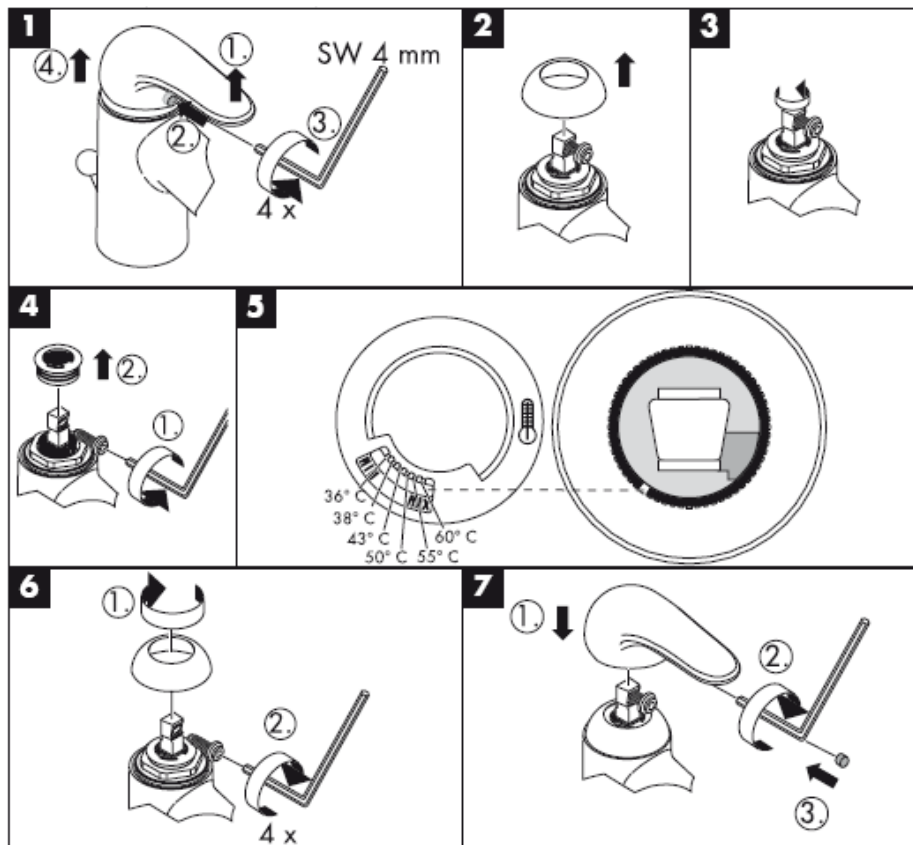
带有热水控制器的单手柄龙头的调节方法，参见第_1b页。

如果与连续流热水器一起使用，则不必作任何调节。

备用零件 参见第页 3

1	手柄	31791000
2	螺钉帽	96338000
3	法兰	96656000
4	螺母	96680000
5	阀体	92730000
6	水波器	13085000
7	固定件	96016000
8	连接软管	97206000
9	连接软管	96321000

热水限制：热水温度60 C，冷水温度10 C，流动压力3巴



清洗

有了QuickClean, 手工清洁功能, 要去除喷头上的水垢, 只需简单地搓除即可。



hansgrohe

Hansgrohe · Postfach 1145 · D-77761 Schiltach · Telefon +49 (0) 78 36/51-1282 · Telefax +49 (0) 7836/511440
E-Mail: info@hansgrohe.com · Internet: www.hansgrohe.com

06/2008
9.05332.04
中文

Инструкция по монтажу



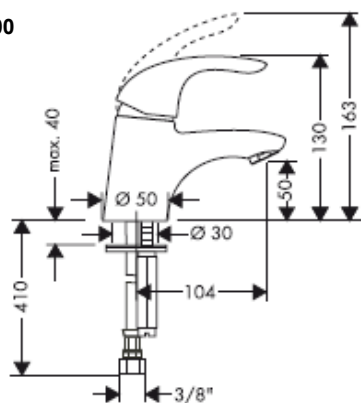
Focus
31718XXX/31714000



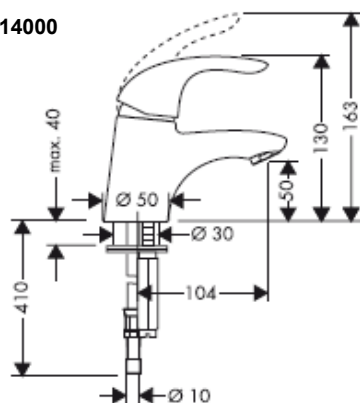
Focus
31722000

hansgrohe

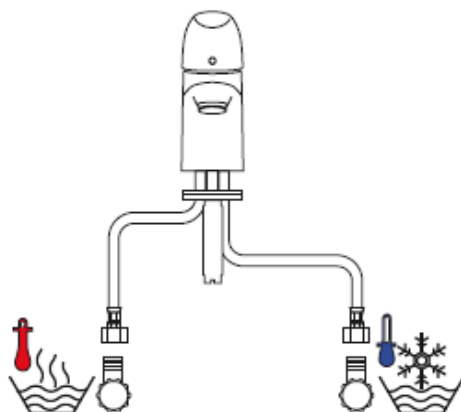
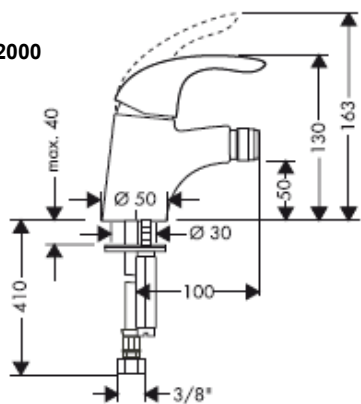
31718000



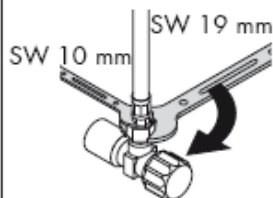
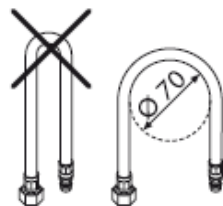
31714000

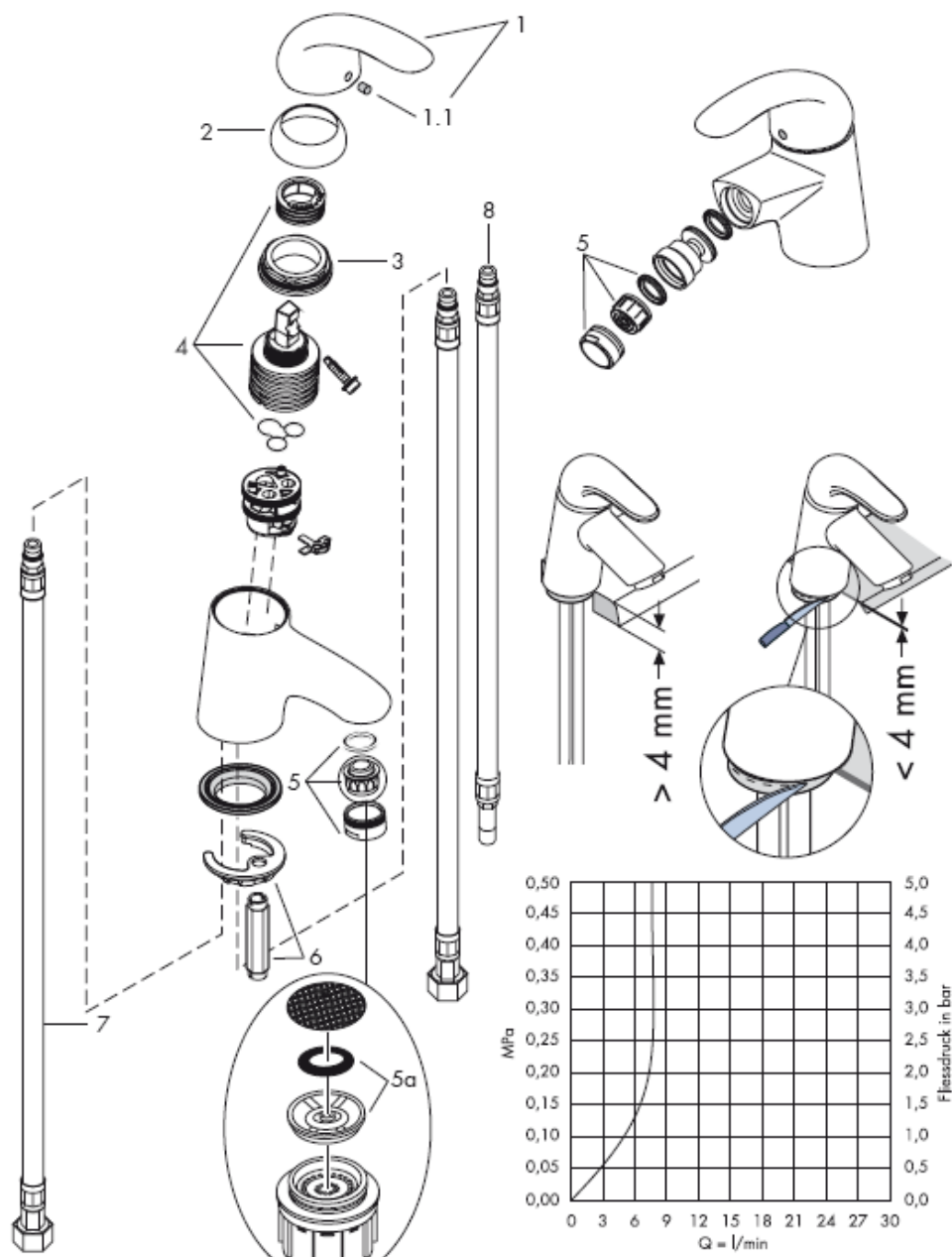


317722000



Монтаж подводки





Осторожно! Смеситель должен быть смонтирован по действующим нормам и в соответствии с настоящей инструкцией, проверен на герметичность и безупречность работы

Монтаж

1. тщательно промыть водопроводные трубы, спустив некоторое количество воды;
2. Арматуру с прокладкой вставьте в раковину / биде.
3. надеть прокладку и крепежный диск снизу на соединительные шланги, завернуть гайки рукой и затянуть винты отверткой;
4. присоединить шланги к угловым клапанам с цанговыми зажимами: холодный = справа, горячий = слева (шланг для горячей воды помечен красным цветом);
донного клапа. Перед установкой смесителя необходимо регулировочными кранами выровнять давление холодной и горячей воды при помощи вентилей регулирующих подачу воды в квартиру.

Эксплуатация

смеситель открывается поднятием рычага. Поворот рычага налево открывает горячую воду; поворот рычага направо открывает холодную воду.

Технические данные

Смесители этой серии оснащены ограничителем потока воды (Waterdimmer®)

Пропускная способность:

7 l/min 0,3 MPa

Пропускная способность без ограничителя потока воды (Waterdimmer):

13 l/min 0,3 MPa

Рабочее давление: max. 1 MPa

Рекомендуемое рабочее давление: 0,1 – 0,5 MPa

Давлении: 1,6 MPa

(1 MPa = 10 бар = 147 PSI)

Температура горячей воды: max. 80° C

Комплект см. стр. 3

Однорычажные смесители фирмы HANSGROHE можно использовать с электроводонагревателями бойлерного типа при минимальном давлении 0,15 МПа.

Если появятся проблемы с бойлером или потребуются увеличить расход воды (5а), который находится в подводке смесителя.

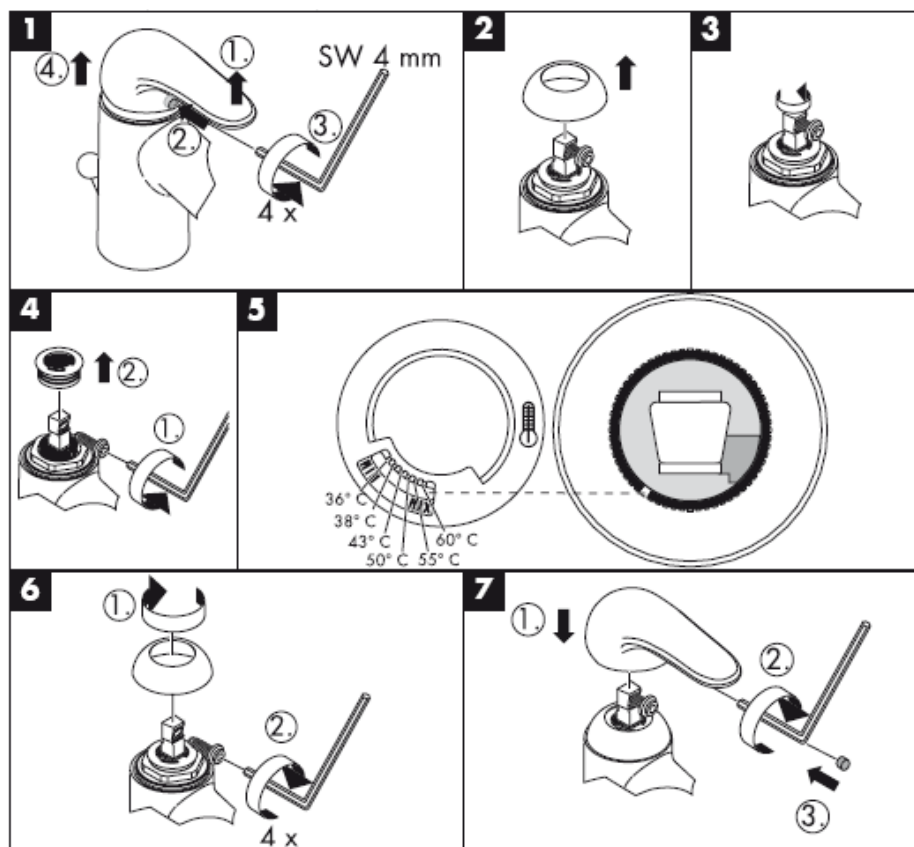
Однорычажный смеситель имеет ограничитель расхода горячей воды (см. Стр. _1b: юстировка).

1	Рукоятка	31791000
2	Пробка декоративная	96338000
3	сферический колпачок	96656000
4	Гайка	96680000
5	картридж	92730000
6	аэратор	13085000
7	крепёж	96016000
8	Подводка	97206000
9	Подводка	96321000

Знак технического контроля

	DVGW	P-IX	SVGW	ACS	NF	WRAS	KIWA
31718000		P-IX 9625(IA)		X	X	X	
31714000		P-IX 9625(IA)				X	
31722000		P-IX 9625(IA)		X			

Ограничение расхода горячей воды: температура горячей воды 60 С, температура холодной воды 10 С, давление 0,3 МПа.



Очистка

система QuickClean позволяет удалять известковые отложения, достаточно провести по эластичной поверхности аэратора пальцем, как известковые отложения будут удалены.



hansgrohe

Hansgrohe · Postfach 1145 · D-77761 Schiltach · Telefon +49 (0) 78 36/51-1282 · Telefax +49 (0) 7836/511440
E-Mail: info@hansgrohe.com · Internet: www.hansgrohe.com

06/2008
9.05332.04
Русский

Szerelési útmutató



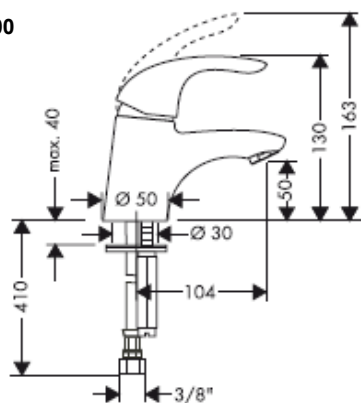
Focus
31718XXX/31714000



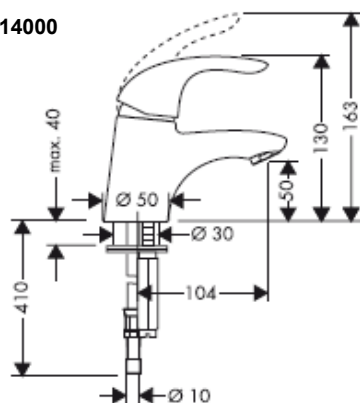
Focus
31722000

hansgrohe

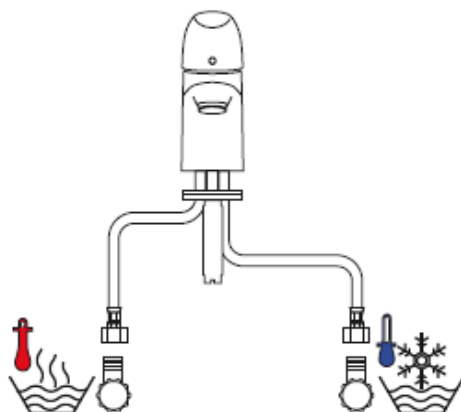
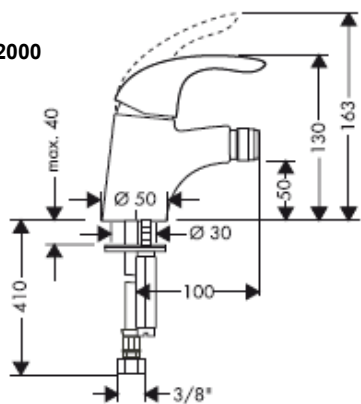
31718000



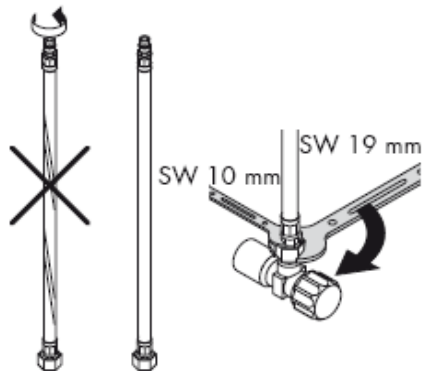
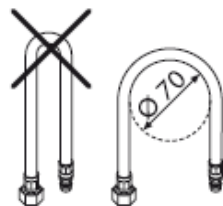
31714000

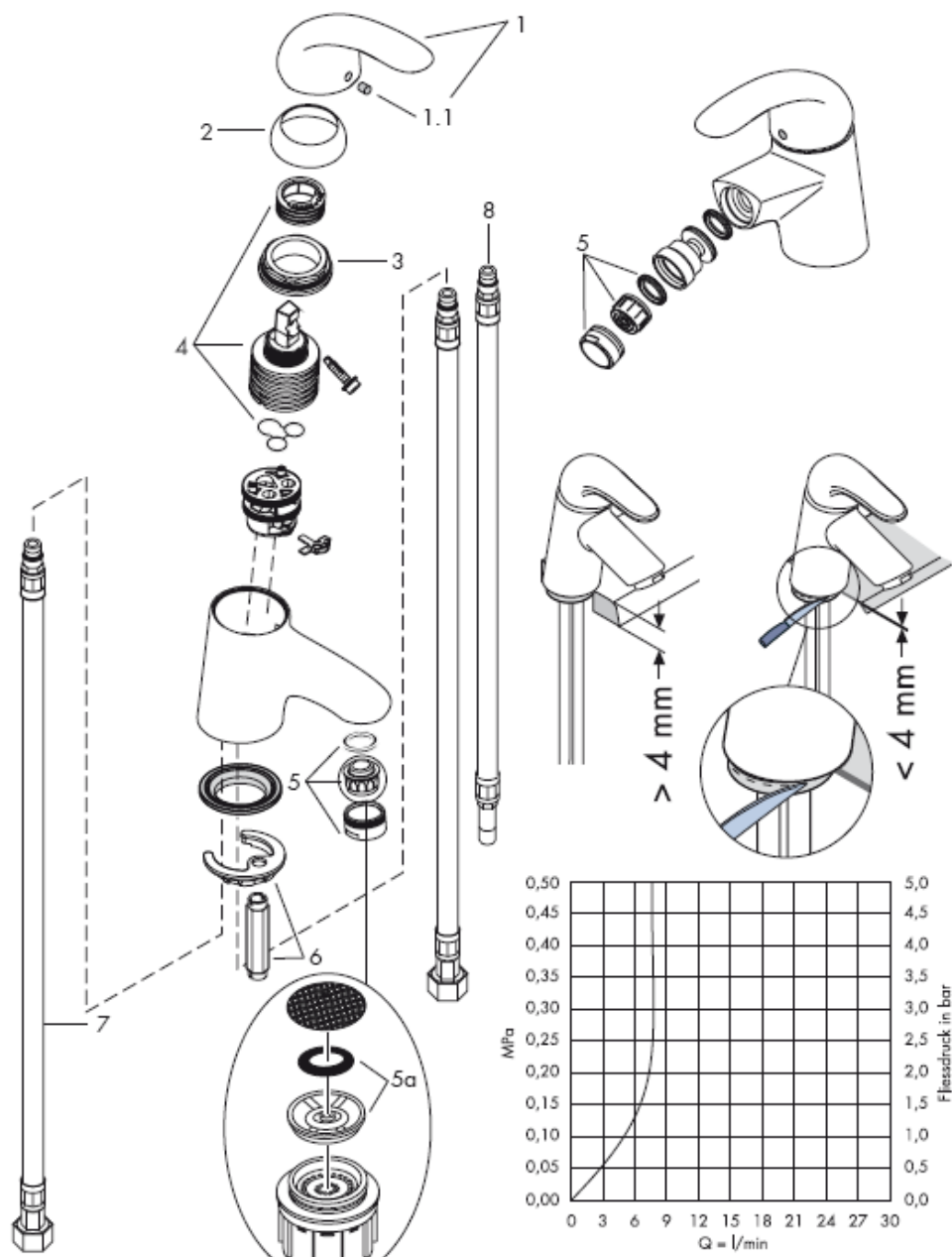


317722000



bekötőcső összeszerelése





Figyelem! A csaptelepet az érvényben lévő előírásoknak megfelelően kell felszerelni, átöblíteni és ellenőrizni!

Szerelés

1. A vezetékeket gondosan átöblítjük.
2. A csaptelepet az alátétekkel a mosdóba ill. bidébe beállítjuk.
3. Az alsó alátétet és a rögzítő alátétet a bekötőcsövekre és a menetesrúdra felhúzzuk, majd az anyával rögzítjük.
4. A bekötőcsöveket rácsatlakoztatjuk a sarkoszelepekre (hideg jobbra, meleg balra) A hidegvíz- és a melegvíz-csatlakozások közötti nagy nyomáskülönbséget kikell egyenlíteni!

Használat

A keverőcsapot a fogantyú emelésével nyitjuk ki. Balra csavarva meleg víz, jobbra csavarva hideg víz folyik.

Műszaki adatok

A csaptelep szériakivitelben el van látva Waterdimmer® (átfolyás-határoló) berendezéssel.

átfolyó vízmennyiség vízkorlátozóval:

7 l/min 0,3 MPa

Átfolyási teljesítmény, Waterdimmer nélkül:

13 l/min 0,3 MPa

Üzemi nyomás: max.1 MPa

Ajánlott üzemi nyomás: 0,1 – 0,5 MPa

Nyomáspróba: 1,6 MPa

(1 MPa = 10 bar = 147 PSI)

Forróvíz hőmérséklet: max. 80° C

Forróvíz javasolt hőmérséklete: 65° C

Vizsgajel

	DVGW	P-IX	SVGW	ACS	NF	WRAS	KIWA
31718000		P-IX 9625(IA)		X	X	X	
31714000		P-IX 9625(IA)				X	
31722000		P-IX 9625(IA)		X			

A Hansgrohe egykaros keverő csaptelepek beépíthetők hidraulikus- és hőszabályozással ellátott átfolyós vízmelegítőknél egyaránt, ha a víznyomás legalább 0,15 MPa.

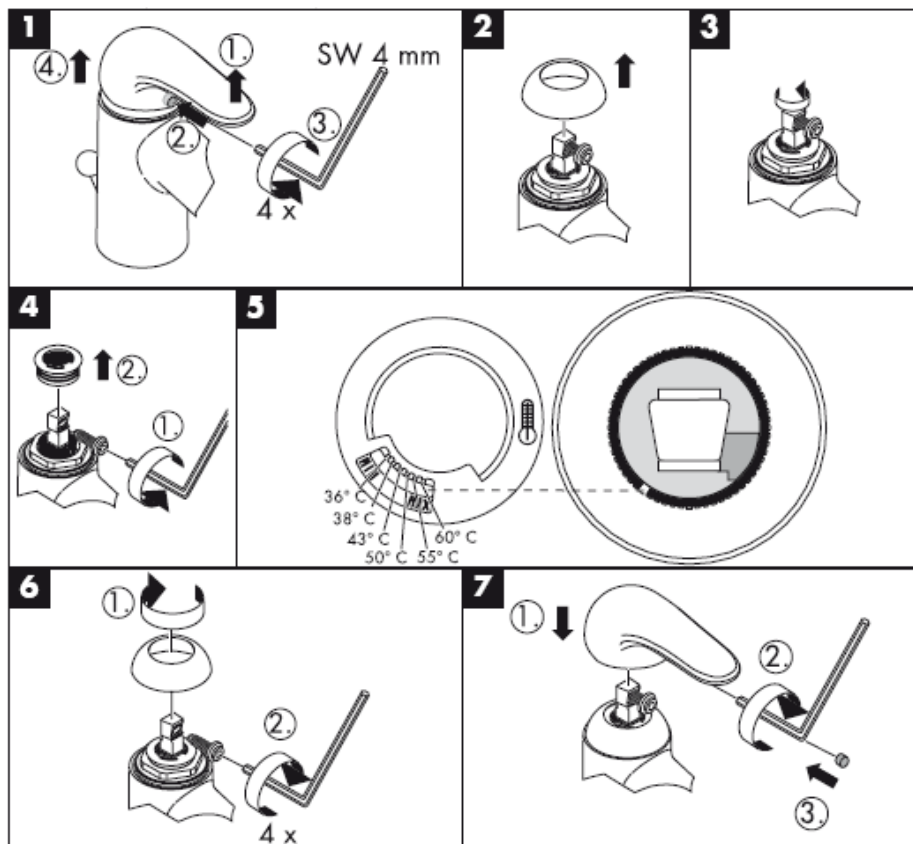
Ha problémák adódnak az átfolyós vízmelegítővel vagy nagyobb átfolyó vízmennyiségre van szükség, eltávolítható a Waterdimmer® (átfolyás- korlátozó 6a) a perlátor mögöl.

Az egykaros, melegvíz-korlátozóval ellátott keverő csaptelep beállítását lásd a _1b. oldalon. Az átfolyó rendszerű vízmelegítőknél nem szükséges a melegvíz-korlátozó.

Tartozékok lásd a oldalon 3

1	Fogantyú	31791000
2	Takaródugó a csavarhoz	96338000
3	Golyórozetta	96656000
4	Anyá	96680000
5	Betét	92730000
6	perlátor	13085000
7	Alsó rögzítőrész	96016000
8	Bekötőcső	97206000
9	Bekötőcső	96321000

Melegvíz-korlátozás: melegvíz-hőmérséklet 60 C, hidegvíz-hőmérséklet 10 C, víznyomás 0,3 MPa.



Tisztítás

A QuickClean manuális tisztítófunkciónak köszönhetően a vízszugárványlások egyszerű ledörzsöléssel megtisztíthatóak a vízkőtől.



hansgrohe

Hansgrohe · Postfach 1145 · D-77761 Schiltach · Telefon +49 (0) 78 36/51-1282 · Telefax +49 (0) 7836/511440
E-Mail: info@hansgrohe.com · Internet: www.hansgrohe.com

06/2008
9.05332.04
Magyar

Asennusohje



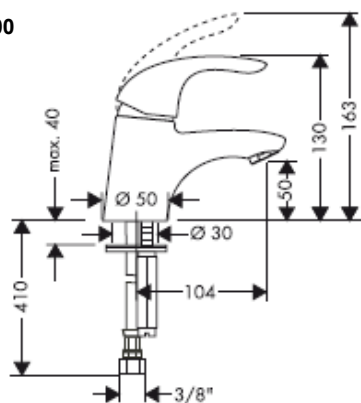
Focus
31718XXX/31714000



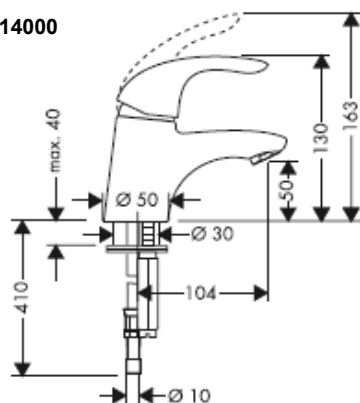
Focus
31722000

hansgrohe

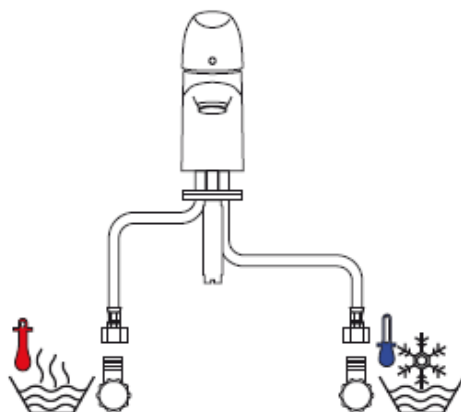
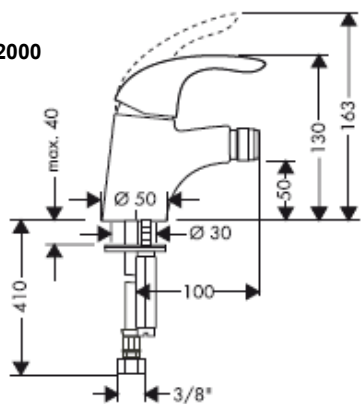
31718000



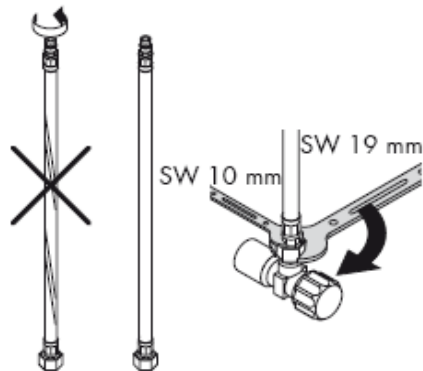
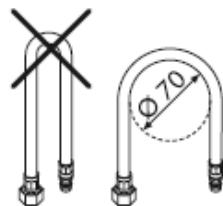
31714000

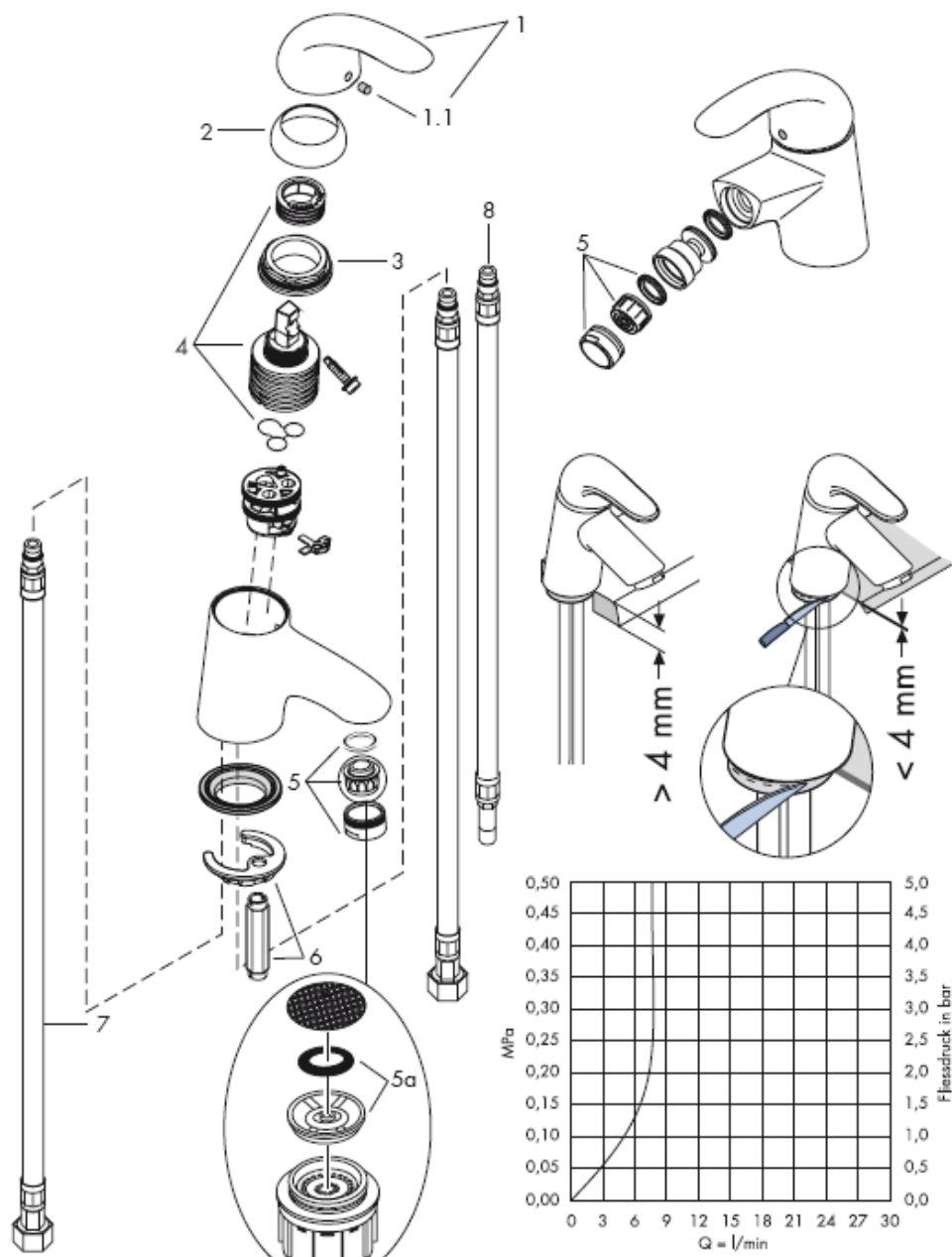


317722000



Liitäntätietkun asennus





Huomio! Kaluste on asennettava, huuhteltava ja tarkastettava voimassa olevien määräysten mukaisesti!

Asennus

1. Huuhtelee syöttöputken asianmukaisesti.
2. Aseta kaluste tiivisteiden kanssa paikalleen pesupöytään / bideeseen.
3. Aseta aluslevy ja kiinnityslevy putkiliitosten ja kierretapin päälle ja kiristä mutterilla.
4. Liitä liitinletkut kulmaventtiileihin; kylmä oikealle - kuuma vasemmalle.
Suuret paine-erot kylmä- ja kuumavesiliitännöiden välillä on tasattava.

Käyttö

Sekoittaja avataan kahvaa nostamalla.
Kääntö oikealle = kylmä vesi,
kääntö vasemmalle = lämmin vesi.

Tekniset tiedot

Kaluste on vakiona varustettu

Waterdimmer®:illä (virtauksen rajoittimella)

Läpivirtausmäärä Waterdimmer:iä käytettäessä:
7 l/min 0,3 MPa

Läpivirtausmäärä ilman Waterdimmer:iä:
13 l/min 0,3 MPa

Käyttöpaine: max. 1 MPa

Suosittelut käyttöpaine: 0,1 – 0,5 MPa

Koestuspaine: 1,6 MPa

(1 MPa = 10 bar = 147 PSI)

Kuuman veden lämpötila: max. 80° C

Kuuman veden suosituslämpötila: 65° C

Koestusmerkki

	DVGW	P-IX	SVGW	ACS	NF	WRAS	KIWA
31718000		P-IX 9625(IA)		X	X	X	
31714000		P-IX 9625(IA)				X	
31722000		P-IX 9625(IA)		X			

Hansgrohe yksivipuisia sekoittimia voi käyttää hydraulisesti tai termisesti ohjattujen läpivirtauskuumentimien yhteydessä, jos virtauspaine on vähintään 0,15 MPa.

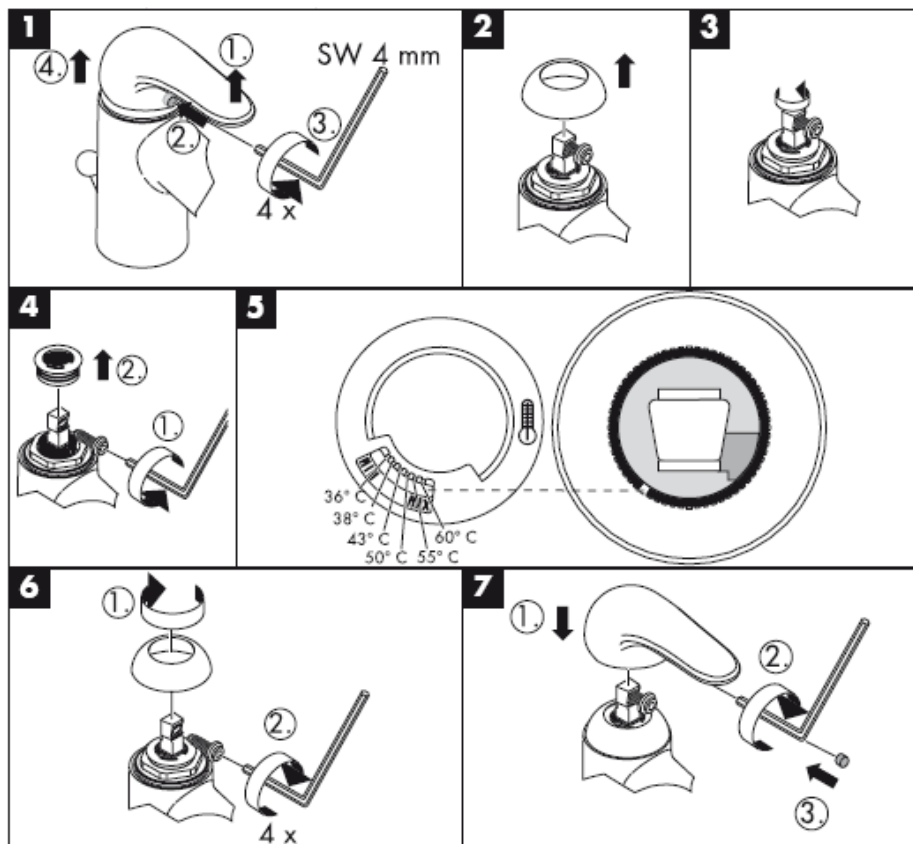
Jos läpivirtauskuumentimen kanssa on ongelmia tai, jos halutaan suurempaa veden virtausmäärää, voidaan poreenmuodostajan takana oleva Waterdimmer® (virtauksenrajoitin 6a) poistaa.

Yksivipuinen sekoittaja lämpimän veden rajoituksella, katso säätö sivulta _1b. Lämpimän veden rajoitusta ei tarvita läpivirtauskuumentimen yhteydessä.

Varaosat katso sivu 3

1	Kahva	31791000
2	Kahvatulppa	96338000
3	Suojakuppi	96656000
4	Mutteri	96680000
5	Panos, täydellinen	92730000
6	Poresuutin	13085000
7	Kiristyslevy ja mutteri	96016000
8	Liitinletku	97206000
9	Liitinletku	96321000

Kuuman veden rajoitin: kuuman veden lämpötila 60 C, kylmän veden lämpötila 10 C, virtauspaine 0,3 MPa.



Puhdistus

QuickClean –käsitoiminen
kalkinpoistojärjestelmä on helppo käyttää: hiero
sormella ja vedentulo on taas esteetön.



hansgrohe

Hansgrohe · Postfach 1145 · D-77761 Schiltach · Telefon +49 (0) 78 36/51-1282 · Telefax +49 (0) 7836/511440
E-Mail: info@hansgrohe.com · Internet: www.hansgrohe.com

06/2008
9.05332.04
Suomi

Monteringsanvisning



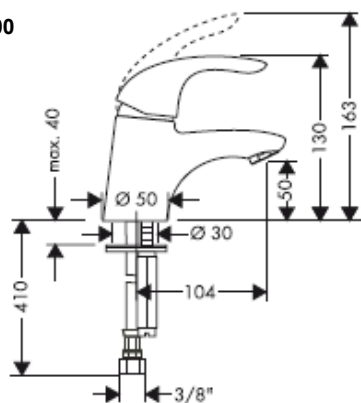
Focus
31718XXX/31714000



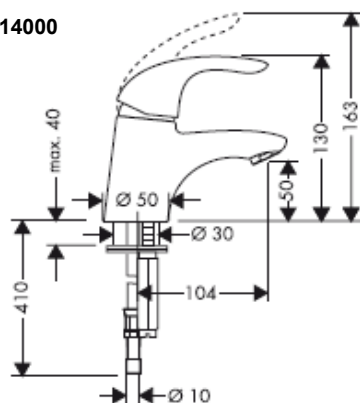
Focus
31722000

hansgrohe

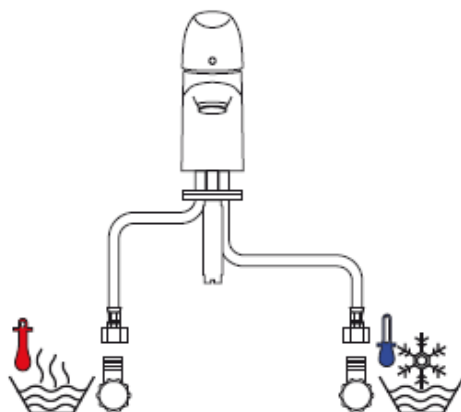
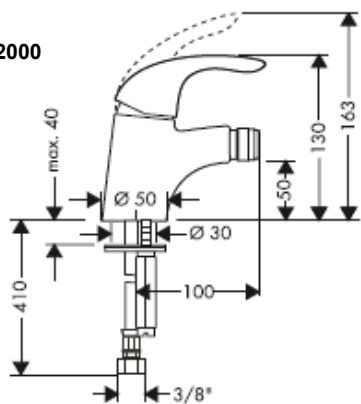
31718000



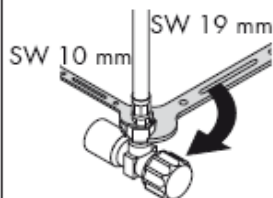
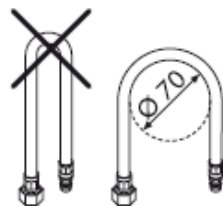
31714000

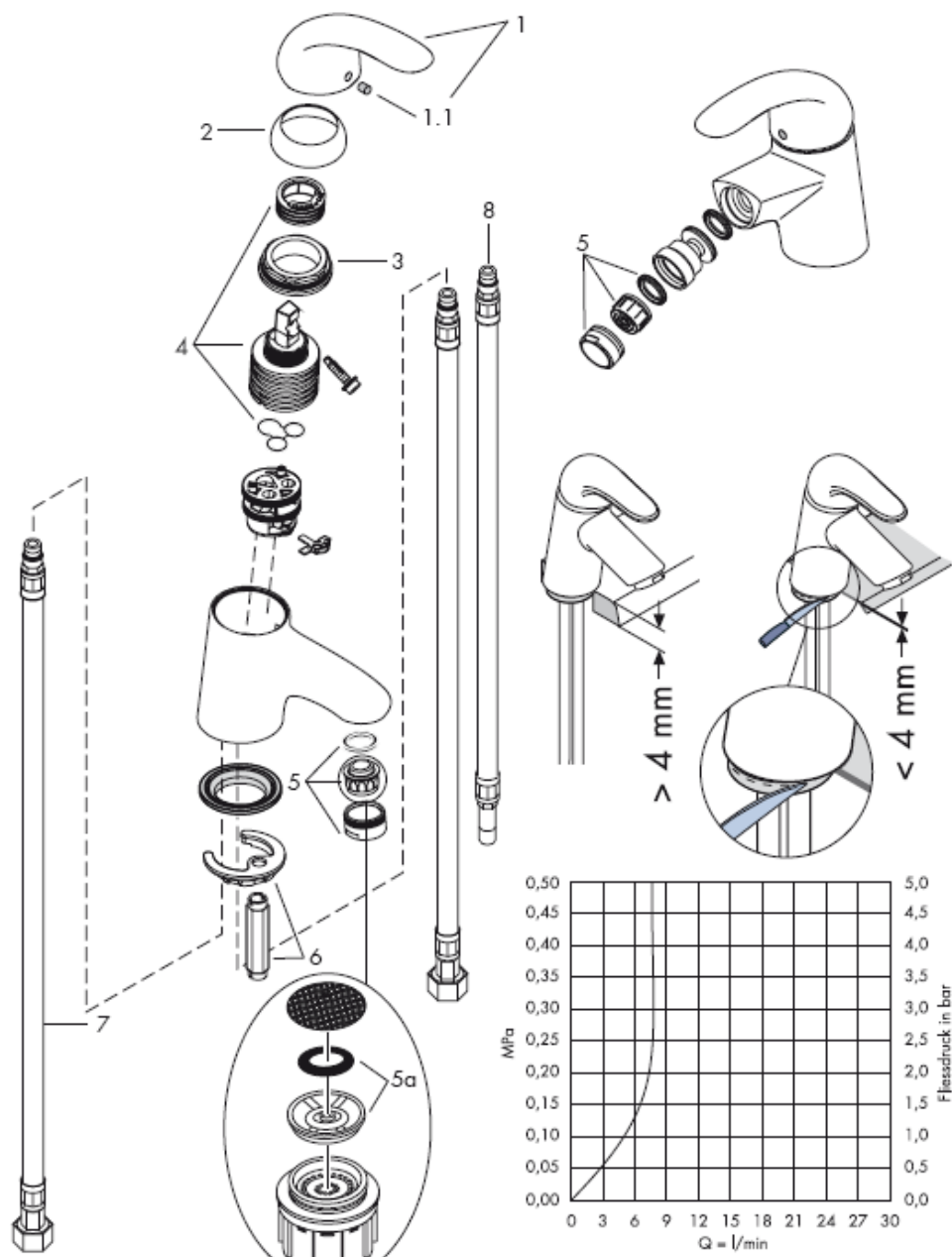


317722000



Montering anslutnings slang





OBS! Blandaren måste installeras, genomspolas och testas enligt gällande föreskrifter.

Montering

1. Skölj tillförselledningarna noga.
2. Placera blandare med mellanläggsbricka i tvättställ / bidé.
3. Skjut mellanläggsbricka och fästbricka över anslutningsrör och gångstift och drag fast med mutter.
4. Koppla anslutningsslangar till hörnventiler, kallt höger – varmt vänster.
Stora tryckskillnader mellan anslutningarna för varmt och kallt vatten måste utjämnas.

Hantering

Genom att lyfta på greppet öppnas blandaren.
Sväng till höger = varmt vatten
Sväng till vänster = kallt vatten

Tekniska data

Blandare seriemässigt med Waterdimmer® (flödeskontroll).

Genomströmningsskapacitet med Waterdimmer:
7 l/min 0,3 MPa
Genomströmningsskapacitet utan Waterdimmer:
13 l/min 0,3 MPa
Driftstryck: max. 1 MPa
Rek. driftstryck: 0,1 – 0,5 MPa
Tryck vid provtryckning: 1,6 MPa
(1 MPa = 10 bar = 147 PSI)
Varmvattentemperatur: max. 80° C
Rek. varmvattentemp.: 65° C

Testsigill

	DVGW	P-IX	SVGW	ACS	NF	WRAS	KIWA
31718000		P-IX 9625(IA)		X	X	X	
31714000		P-IX 9625(IA)				X	
31722000		P-IX 9625(IA)		X			

Hansgrohe enhandsblandare kan användas tillsammans med hydrauliskt och termiskt styrda varmvattenberedare när flödestrycket uppgår till minst 0,15 MPa.

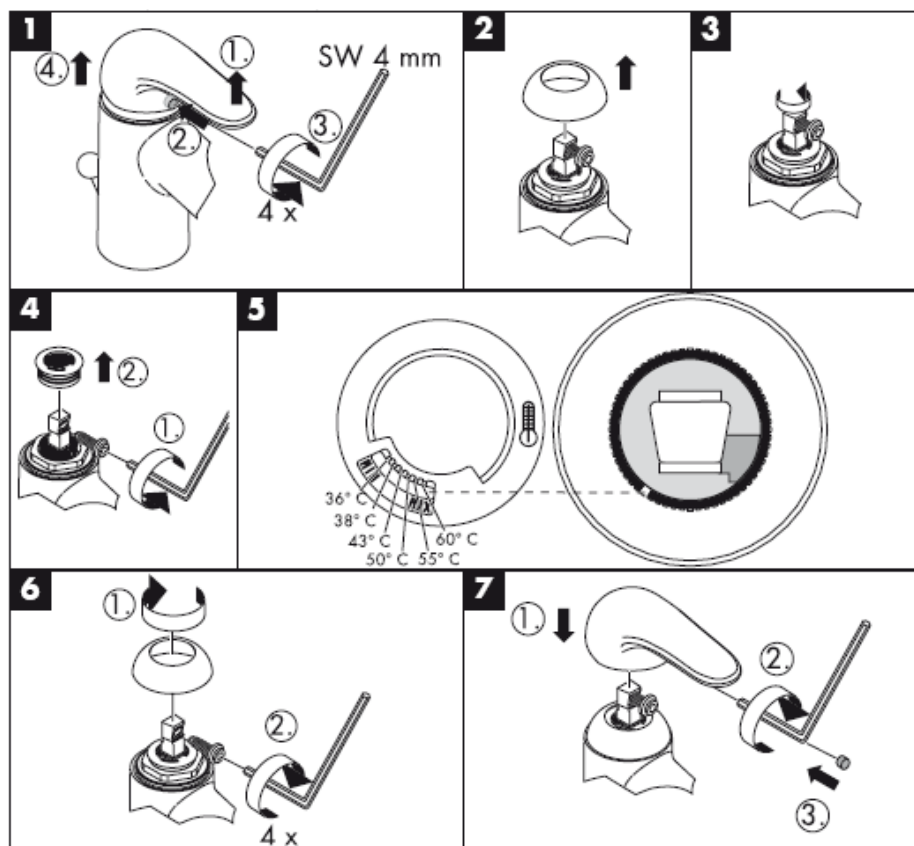
Om det är problem med vattenberedaren eller om större vattenflöde önskas kan Waterdimmer® (flödeskontroll 6a) som sitter bakom perlatorn tas bort.

Enhandsblandare med varmvattenreglering, justering se sidan _1b. Vid användning tillsammans med varmvattenberedare behövs ingen varmvattenreglering.

Reservdelar se sidan 3

1	Grepp	31791000
2	Greppstopp	96338000
3	Skydd	96656000
4	Mutter	96680000
5	Patron kompl.	92730000
6	Perlator	13085000
7	Stagmontering	96016000
8	Anslutningsslang	97206000
9	Anslutningsslang	96321000

Varmvattenreglering: Varmvattentemperatur 60 C, Kallvattentemperatur 10 C, flödestryck 0,3 MPa.



Rengöring

Med QuickClean, den manuella rengöringsfunktionen, är det lätt att befria strålkanelerna från kalk - de ska bara gnuggas.



hansgrohe

Hansgrohe · Postfach 1145 · D-77761 Schiltach · Telefon +49 (0) 78 36/51-1282 · Telefax +49 (0) 7836/511440
E-Mail: info@hansgrohe.com · Internet: www.hansgrohe.com

06/2008
9.05332.04
Svenska

Montavimo instrukcijos



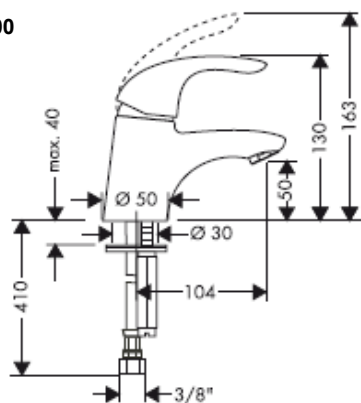
Focus
31718XXX/31714000



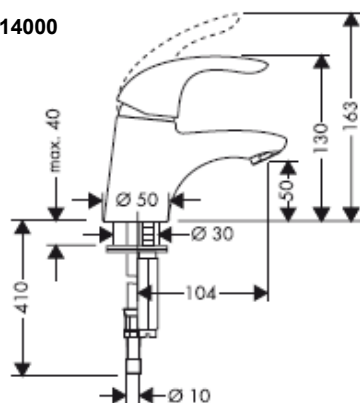
Focus
31722000

hansgrohe

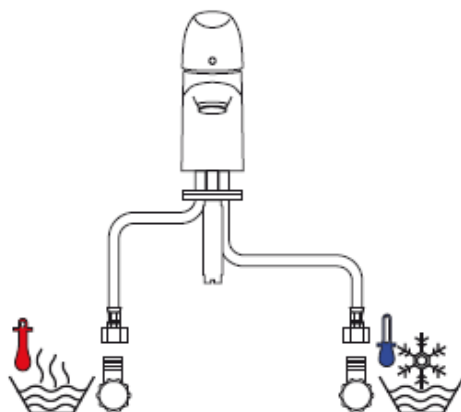
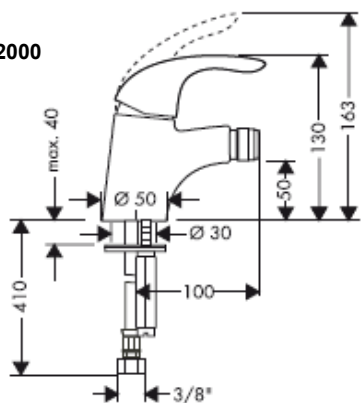
31718000



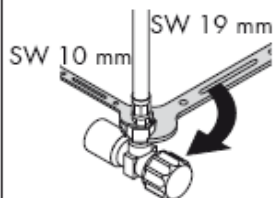
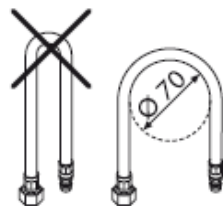
31714000

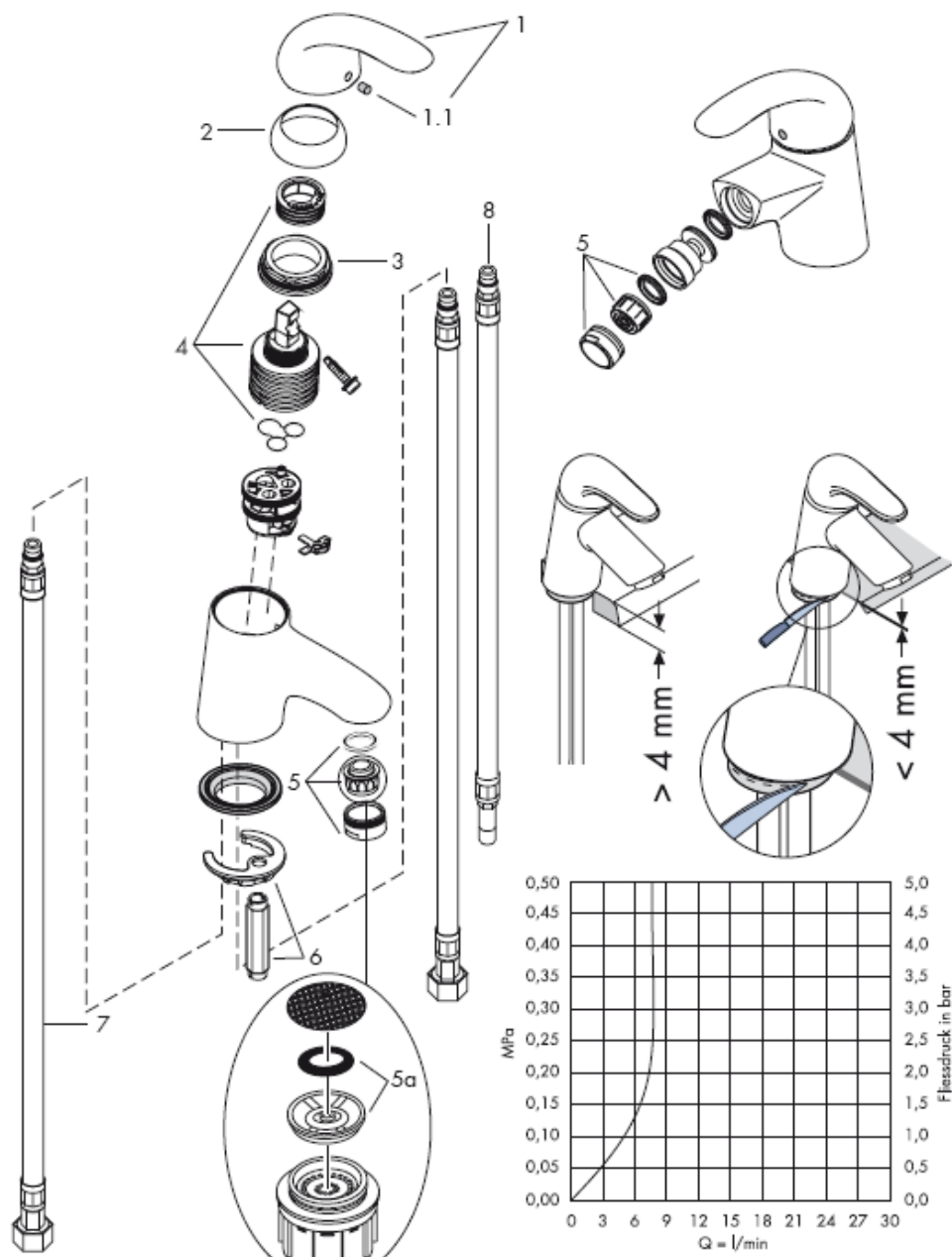


317722000



Prijungimo žarnų montavimas





Dėmesio! Maišytuvas privalo būti montuojamas, išleidžiamas ir patikrinamas pagal galiojančias normas!

Montavimas

1. Išplauti vamzdžius.
2. Maišytuvą su tarpine įstatykite į kriauklę arba bide.
3. Uždėti sandariklį su veržle iš apačios ir prisukti.
4. Prijungimo žarnas prijunkite prie kampinių vožtuvų - šaltą dešinėje, karštą kairėje. Turi būti išlyginti šalto ir karšto slėgio nelygumai.

Eksplotacija

Maišytuvas atidaromas pakėlus rankenėlę. Pasukus rankenėlę į kairę, įjungiamas karštas vanduo; į dešinę - šaltas.

Techniniai duomenys

Šios serijos maišytuvai turi vandens tekėjimo ribotuvą "Waterdimmer®".

Vandens pralaidumas su oro kompresoriumi:
7 l/min 0,3 MPa

Vandens pralaidumas be oro kompresoriaus:
13 l/min 0,3 MPa

Darbinis slėgis: max. 1 MPa

Rekomenduojamas slėgis: 0,1 – 0,5 MPa

Bandomasis slėgis: 1,6 MPa

(1 MPa = 10 barų = 147 PSI)

Karšto vandens temperatūra: max. 80° C

Rekomenduojama karšto vandens temperatūra:
65° C

"Hansgrohe" vienos rankenėlės maišytuvai gali būti naudojami su hidrauliškai ir termiškai reguliuojamais momentiniais šildikliais, kai vandens slėgis mažesnis kaip 0,15 MPa.

Jei yra problemų su momentiniu vandens šildikliu ar neužtenka vandens srauto, turi būti pašalintas už oro kompresoriaus esantis ribotuvas "Waterdimmer®" (6a).

Vienos rankenėlės maišytuvas turi karšto vandens ribotuvą (nustatymą žr. psl. _1b). Naudojant momentinį šildiklį karšto vandens ribotuvus nebūtinai.

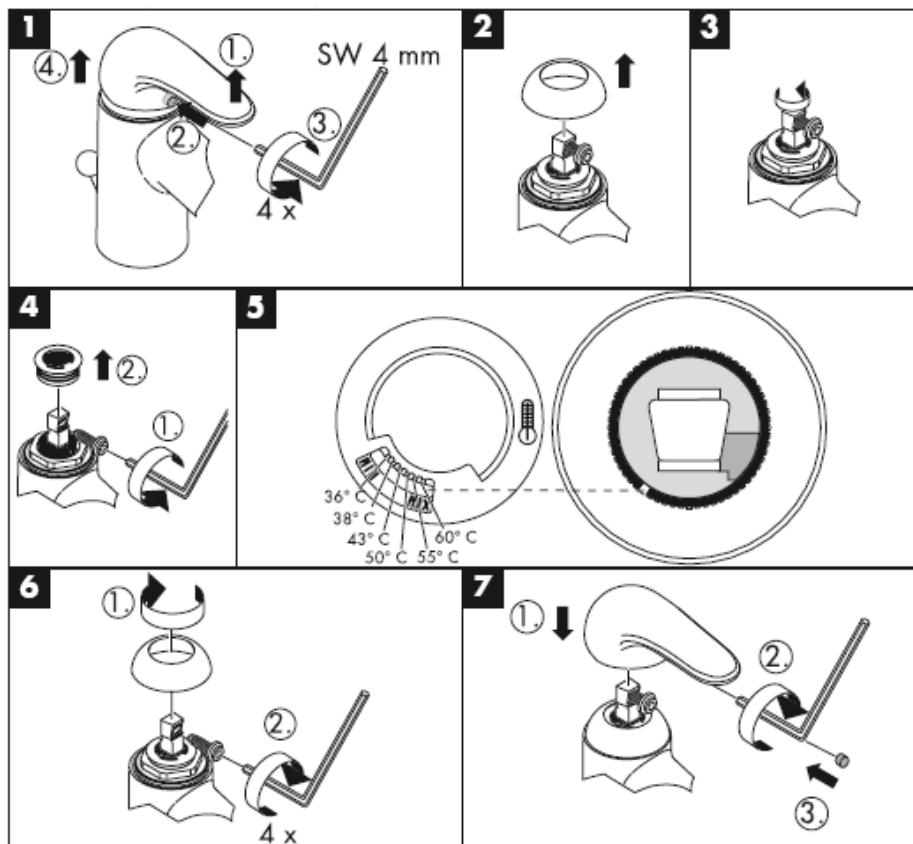
Atsarginės dalys žr. psl. 3

1	Rankenėlė	31791000
2	Dangtis	96338000
3	dangtis	96656000
4	veržlė	96680000
5	kasetė	92730000
6	kompresorius	13085000
7	fiksavimo rinkinys	96016000
8	Prijungimo žarna	97206000
9	Prijungimo žarna	96321000

Bandymo pažyma

	DVGW	P-IX	SVGW	ACS	NF	WRAS	KIWA
31718000		P-IX 9625(IA)		X	X	X	
31714000		P-IX 9625(IA)				X	
31722000		P-IX 9625(IA)		X			

Karšto vandens ribotuvas: karšto vandens temperatūra 60 C, šalto vandens - 10 C, slėgis 0,3 MPa..



Valymas

"QuickClean" valymo funkcija apsaugo nuo apkalkėjimo. Užtenka pirštu nubraukti atsiradusius nešvarumus nuo srovės angų.



hansgrohe

Hansgrohe · Postfach 1145 · D-77761 Schiltach · Telefon +49 (0) 78 36/51-1282 · Telefax +49 (0) 7836/511440
E-Mail: info@hansgrohe.com · Internet: www.hansgrohe.com

06/2008
9.05332.04
Lietuviškai

Uputstva za instalaciju



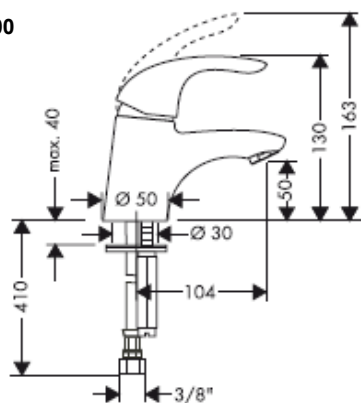
Focus
31718XXX/31714000



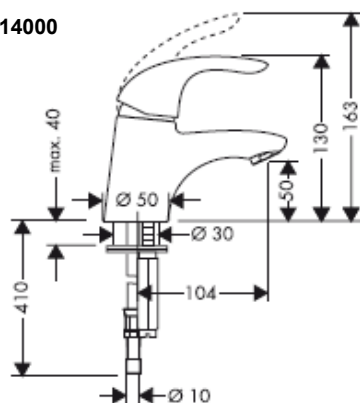
Focus
31722000

hansgrohe

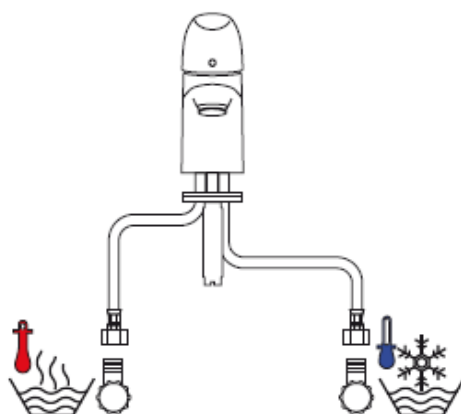
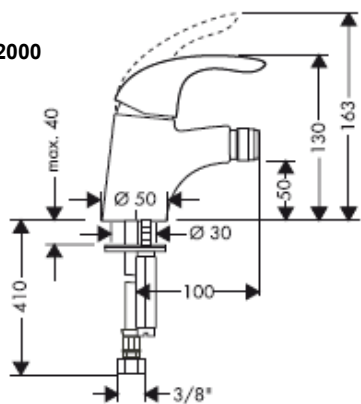
31718000



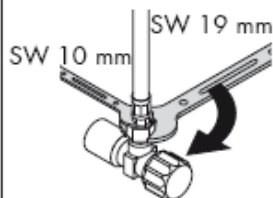
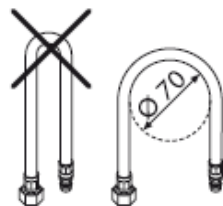
31714000

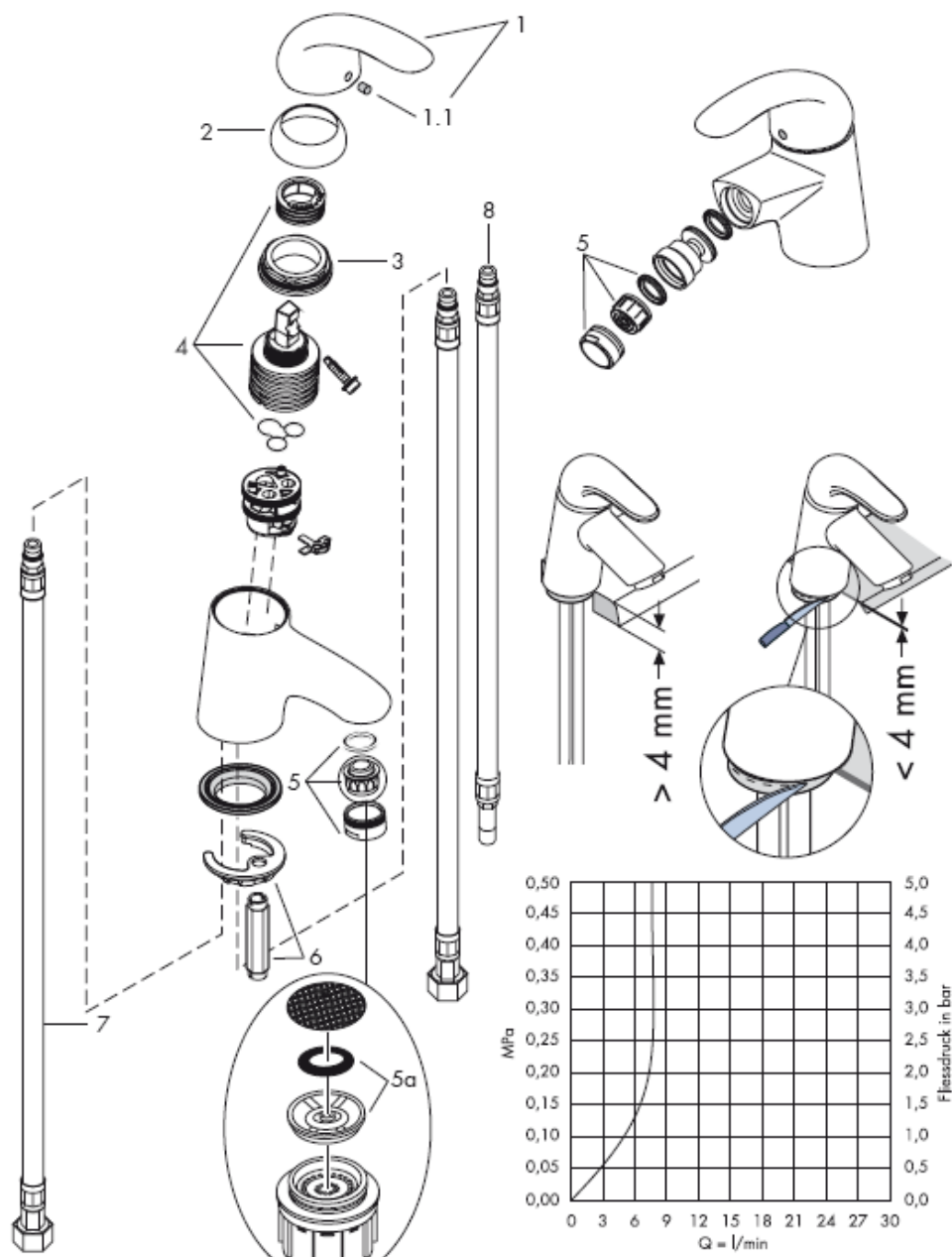


317722000



montaža priključne cijevi





Pažnja! Cijevi moraju biti postavljene, isprane i testirane prema važećim normama!

Sastavljanje

1. Isperite cijevi dovoda.
2. Postavite slavinu uključujući i gumenu brtvu na umivaonik/bide.
3. Postavite dio za fiksiranje slavine i stegnite maticu.
4. Spojite fleksibilne dovodne cijevi na kutne ventile; hladna desno – vruća lijevo.
Velika razlika u pritisku između vruće i hladne vode mora biti izbalansirana.

Upotreba

Slavina se otvara podizanjem ručice.

Okretanje ulijevo = vruća voda

Okretanje udesno = hladna voda

Tehnički podatci

Ova serija jednoručnih miješalica ima ugrađen limitator protoka vode.

Protok vode sa waterdimmer-om:

7 l/min 0,3 MPa

Protok vode bez waterdimmer-a:

13 l/min 0,3 MPa

Najveći dopušteni tlak: max.1 MPa

Preporučeni tlak: 0,1 – 0,5 MPa

Probni tlak: 1,6 MPa

(1 MPa = 10 bara = 147 PSI)

Temperatura vruće vode: max. 80° C

Preporučena temperatura vruće vode: 65° C

Oznaka testiranja

	DVGW	P-IX	SVGW	ACS	NF	WRAS	KIWA
31718000		P-IX 9625(IA)		X	X	X	
31714000		P-IX 9625(IA)				X	
31722000		P-IX 9625(IA)		X			

Hansgrohe jednoručne slavine se mogu koristiti sa hidraulični i termički kontroliranim protočnim bojlerima ako je tlak najmanje 0,15 MPa.

Ako dolazi do problema sa protočnim bojlerima ili ne izlazi dovoljno vode, waterdimmer® (6a) lociran iza perlatora mora biti uklonjen.

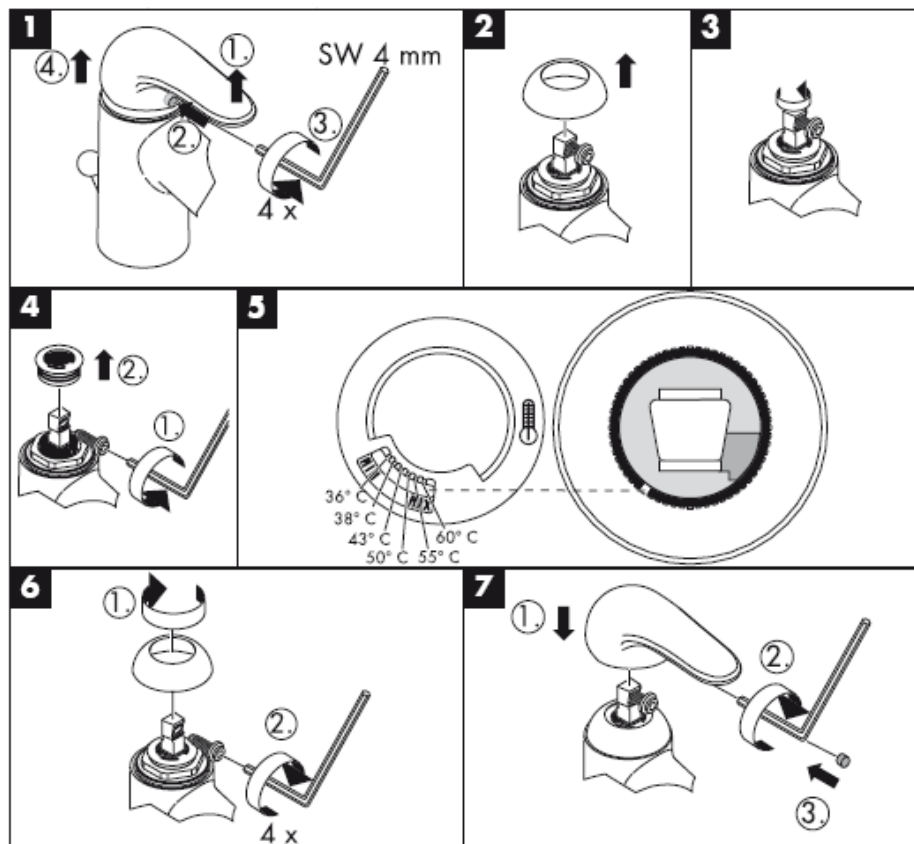
Da bi podesili limiter vruće vode na jednoručnim slavinama molimo Vas da pogledate stranicu _1b.

Podešavanje nije potrebno ako koristite protočni bojler.

Rezervni dijelovi pogledaj stranicu 3

1	Ručica	31791000
2	Poklopac vijka	96338000
3	Zaštita mehanizma	96656000
4	Matica	96680000
5	Uložak	92730000
6	aerator	13085000
7	Matica za učvršćivanje slavine	96016000
8	Dovodna cijev	97206000
9	Dovodna cijev	96321000

Limitér vruće vode: temperatura vruće vode 60 C, temperatura hladne vode 10 C, tlak 0,3 MPa.



Čišćenje

QuickClean - ručni sustav za čišćenje omogućuje jednostavnim trljanjem odstranjivanje kamenca sa rupica prskalice tuša.



hansgrohe

Hansgrohe · Postfach 1145 · D-77761 Schiltach · Telefon +49 (0) 78 36/51-1282 · Telefax +49 (0) 7836/511440
E-Mail: info@hansgrohe.com · Internet: www.hansgrohe.com

06/2008
9.05332.04
Hrvatski

Montaj kılavuzu



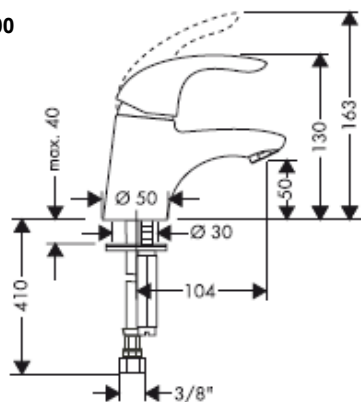
Focus
31718XXX/31714000



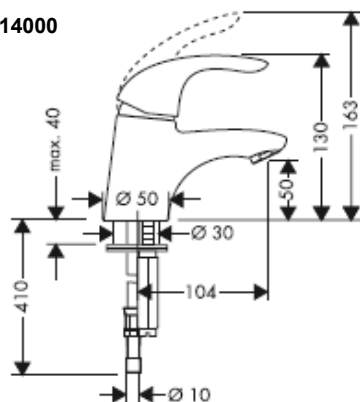
Focus
31722000

hansgrohe

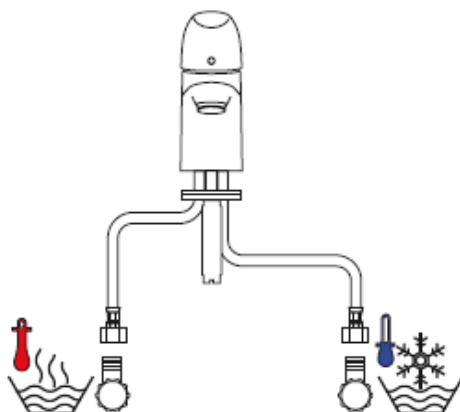
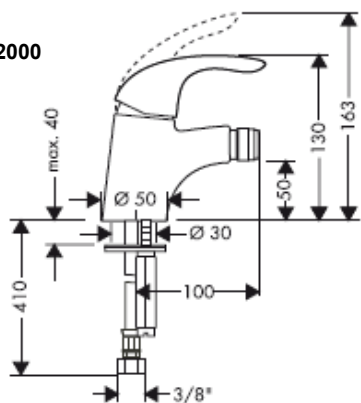
31718000



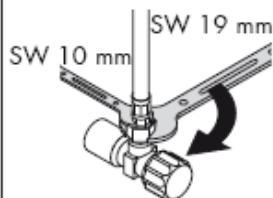
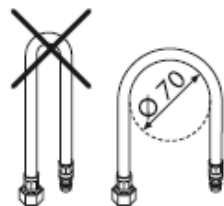
31714000

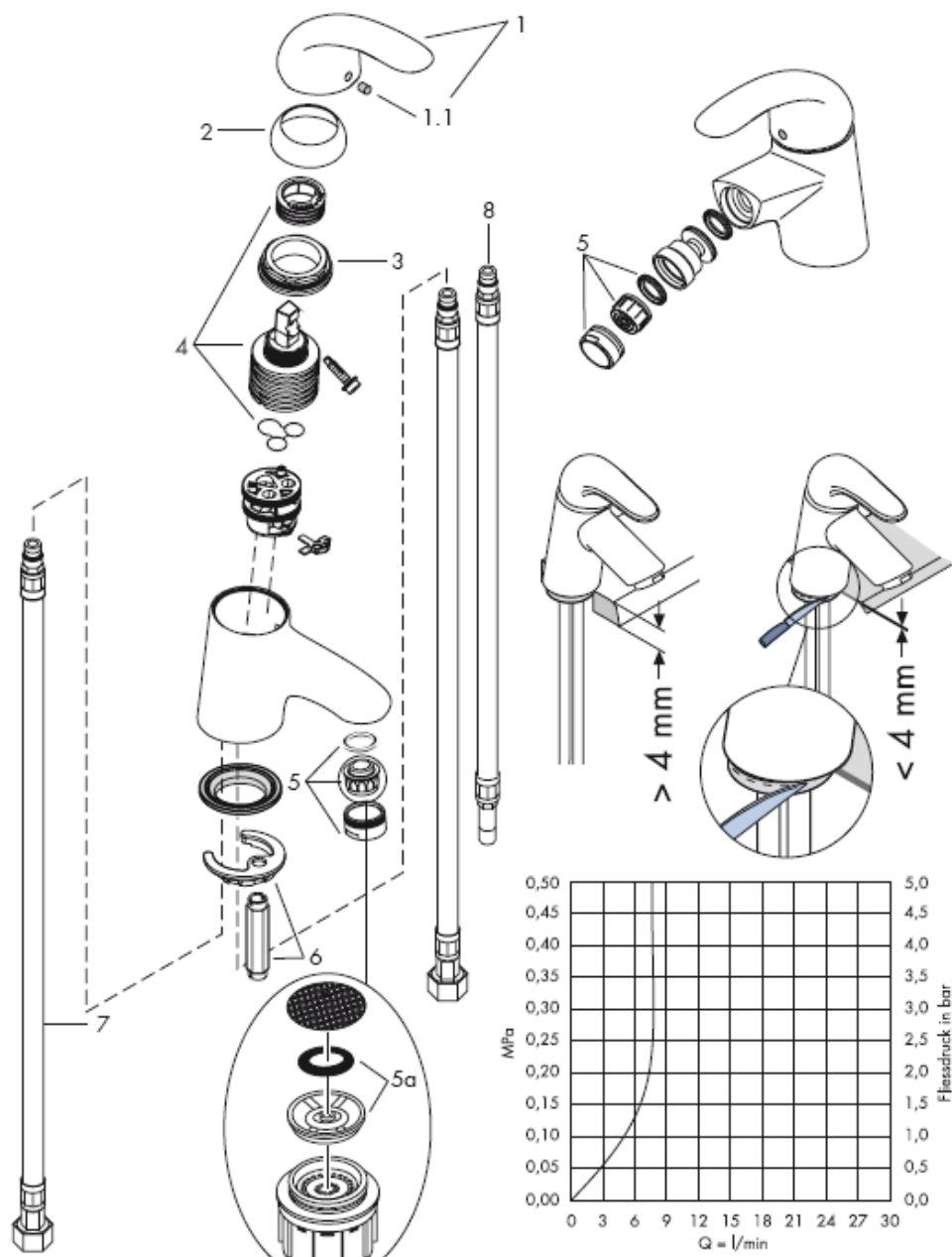


317722000



Bağlantı hortumunun montajı





Önemli! Batarya geçerli normlara göre monte edilmeli, yıkanmalı ve kontrol edilmelidir!

Montajı

1. Su giriş hatlarından su akıtarak boruları iyice temizleyiniz.
2. Bataryayı ara birim ile birlikte lavaboya / küvete / bideye monte ediniz.
3. Sızdırmazlık contasını ve montaj pulunu bağlantı hortumlarının ve dişli vida pimin üzerinden geçirin ve somun ile iyice sıkınız.
4. Bağlantı hortumlarını ara musluklara bağlayınız. Soğuk sağ tarafa sıcak sol tarafa.
Sıcak ve soğuk su bağlantıları arasında büyük basınç farklılıkları varsa, bu basınç farklılıklarının dengelenmesi gerekir.

Kullanımı

Musluk kolunu yukarıya doğru kaldırınca miks batarya açılır.
Gövdede ki kolu sola çevrildiğinde = sıcak su,
Gövdede ki kolu sağa çevrildiğinde = soğuk su.

Teknik bilgiler

Batarya dizi halinde waterdimmer® (akış sınırlayıcısı)

Debisi (akış sınırlayıcısı ile):

7 l/min 0,3 MPa

Debisi (akış sınırlayıcısız):

13 l/min 0,3 MPa

İşletme basıncı: max. 1 MPa

Tavsiye edilen işletme basıncı: 0,1 – 0,5 MPa

Kontrol basıncı: 1,6 MPa

(1 MPa = 10 bar = 147 PSI)

Sıcak su sıcaklığı: max. 80° C

Tavsiye edilen su ısı: 65° C

Kontrol işareti

	DVGW	P-IX	SVGW	ACS	NF	WRAS	KIWA
31718000		P-IX 9625(IA)		X	X	X	
31714000		P-IX 9625(IA)				X	
31722000		P-IX 9625(IA)		X			

Su akış basıncı en azından 0,15 MPa olan yerlerde Hansgrohe tek kollu bataryalarını, hidrolik ve termik kumandalı şofbenlerle birlikte kullanabilirsiniz.

Sürekli akışlı su ısıtıcıları ile birlikte kullanımında problemler söz konusu ise veya akan su miktarının daha fazla olması isteniyorsa, perlatörün arka tarafındaki akış sınırlayıcısı (6a) sökülüp çıkarılabilir.

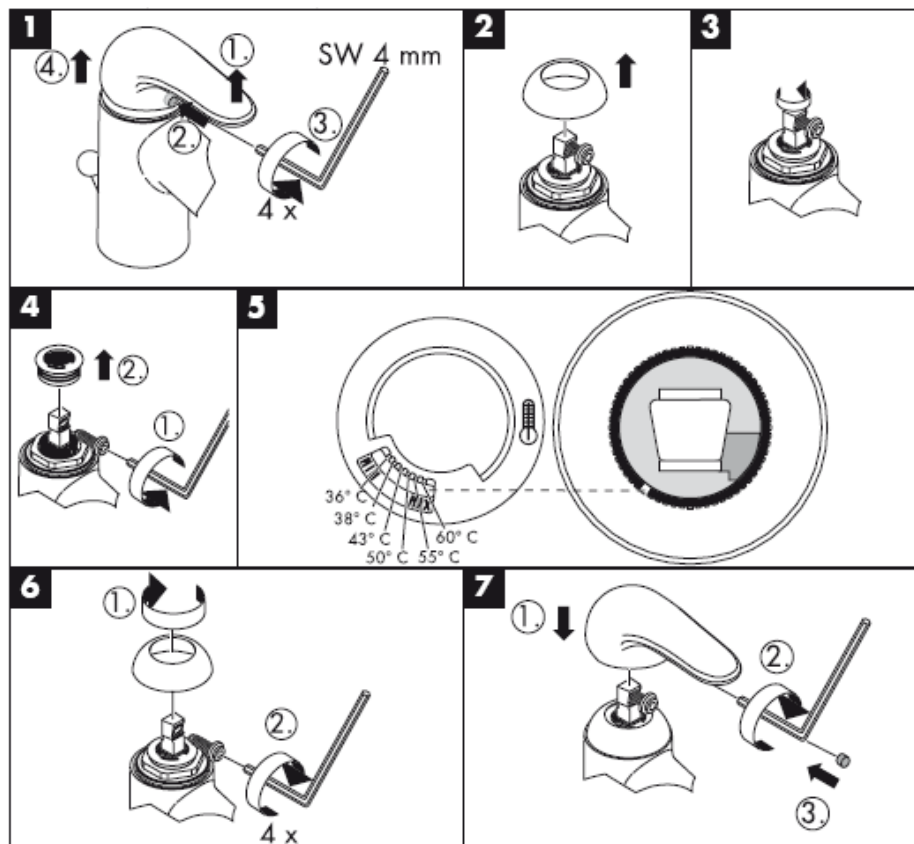
Sıcak su sınırlayıcı özelliğine sahip tek kollu bataryanın ayarlanması için_1b. sayfaya bakınız.

Bir sürekli akışlı su ısıtıcısı ile birlikte kullanılırsa sıcak su sınırlayıcısına gerek kalmaz.

Yedek Parçalar Bakınız sayfa 3

1	Kumanda kolu	31791000
2	Vida tıpası	96338000
3	Ayna	96656000
4	Somun	96680000
5	Kartuş	92730000
6	Perlatör	13085000
7	Montaj elemanı	96016000
8	Bağlantı hortumu	97206000
9	Bağlantı hortumu	96321000

Sıcak su sınırlaması: Sıcak su sıcaklığı 60 C, soğuk su sıcaklığı 10 C, akma basıncı 0,3 MPa.



Temizleme

QuickClean, üründe bulunan bir temizleme fonksiyonudur. Basit bir ovuşturma ile spray modüllerdeki kireci çözer.



hansgrohe

Hansgrohe · Postfach 1145 · D-77761 Schiltach · Telefon +49 (0) 78 36/51-1282 · Telefax +49 (0) 7836/511440
E-Mail: info@hansgrohe.com · Internet: www.hansgrohe.com

06/2008
9.05332.04
Türkçe

Instrucțiuni de montare



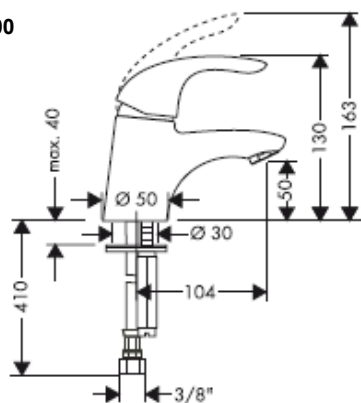
Focus
31718XXX/31714000



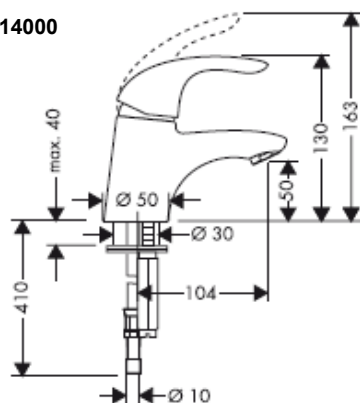
Focus
31722000

hansgrohe

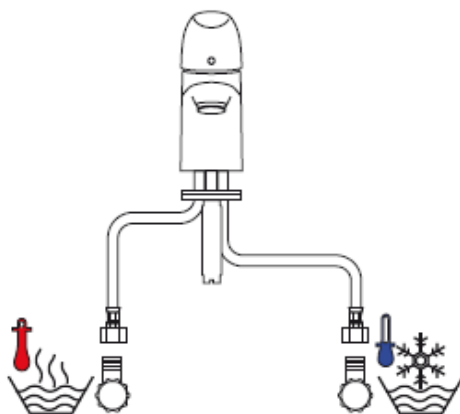
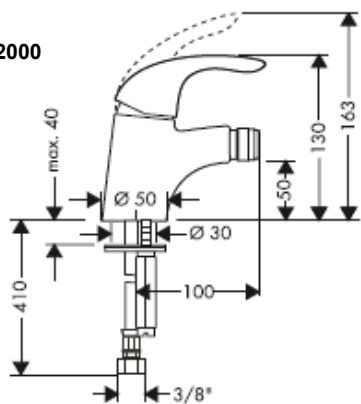
31718000



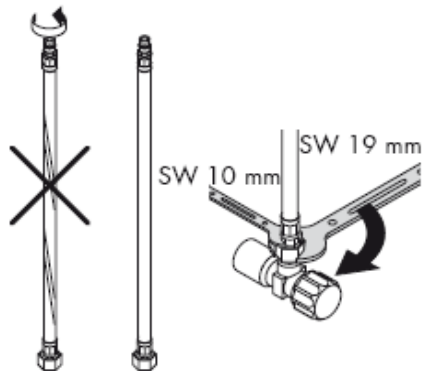
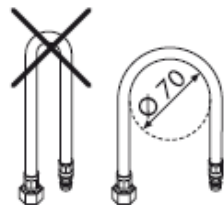
31714000

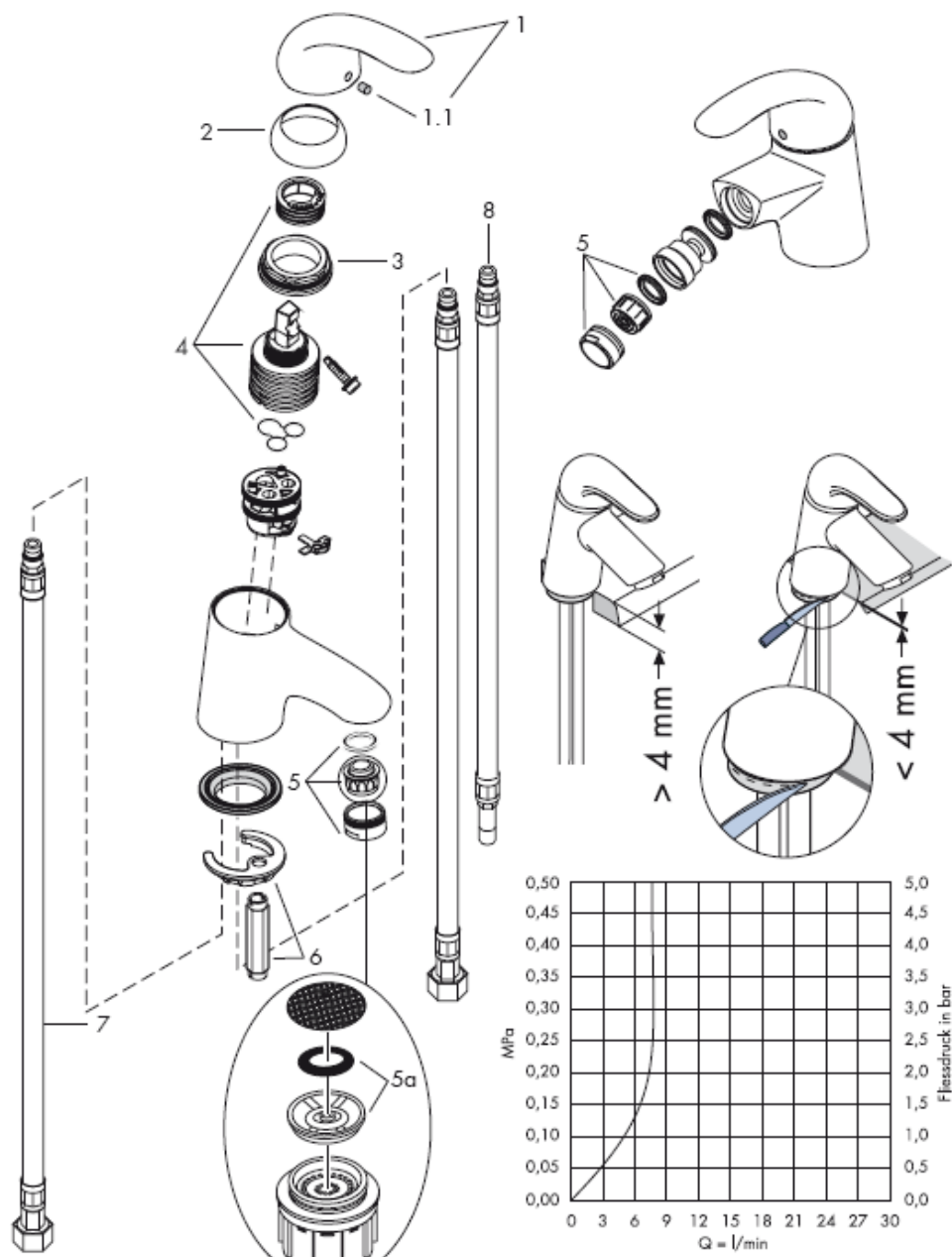


317722000



Montarea furtunului de record





Atenție! Bateria trebuie montată, clătită și verificată conform normelor în vigoare.

Montare

1. Clătiți conductele de alimentare în mod profesional.
2. Așezați bateria cu garnitura din cauciuc pe lavoar / bideu.
3. Puneți garnitura și inelul de fixare pe țevile de conectare și știftul filetat și strângeți piulița.
4. Conectați furtunurile de racordare la ventilele de colț: cald - stânga / rece - dreapta.
Diferențele de presiune mari între alimentarea cu apă rece și apă caldă trebuie echilibrate.

Utilizare

Deschideți bateria prin ridicarea manetei.
Rotire spre stânga = apă caldă,
rotire spre dreapta = apă rece.

Date tehnice

Bateria este dotată în serie cu reductor de debit Waterdimmer®.

Debit de apă cu Waterdimmer:

7 l/min 0,3 MPa

Debit de apă fără Waterdimmer:

13 l/min 0,3 MPa

Presiune de funcționare: max. 1 MPa

Presiune de funcționare recomandată: 0,1 – 0,5 MPa

Presiune de verificare: 1,6 MPa
(1 MPa = 10 bar = 147 PSI)

Temperatura apei calde: max. 80° C

Temperatura recomandată a apei calde: 65° C

Certificat de testare

	DVGW	P-IX	SVGW	ACS	NF	WRAS	KIWA
31718000		P-IX 9625(IA)		X	X	X	
31714000		P-IX 9625(IA)				X	
31722000		P-IX 9625(IA)		X			

Bateriile monocomadă Hansgrohe pot fi utilizate cu boiler instant cu comandă termică sau hidraulică dacă presiunea apei de alimentare este de min. 0,15 MPa.

Dacă apar probleme cu boilerul instant sau dacă doriți un debit de apă mai mare, puteți să demontați unitatea Waterdimmer® (reductor de debit 6a), care se află în spatele suflătorului de aer.

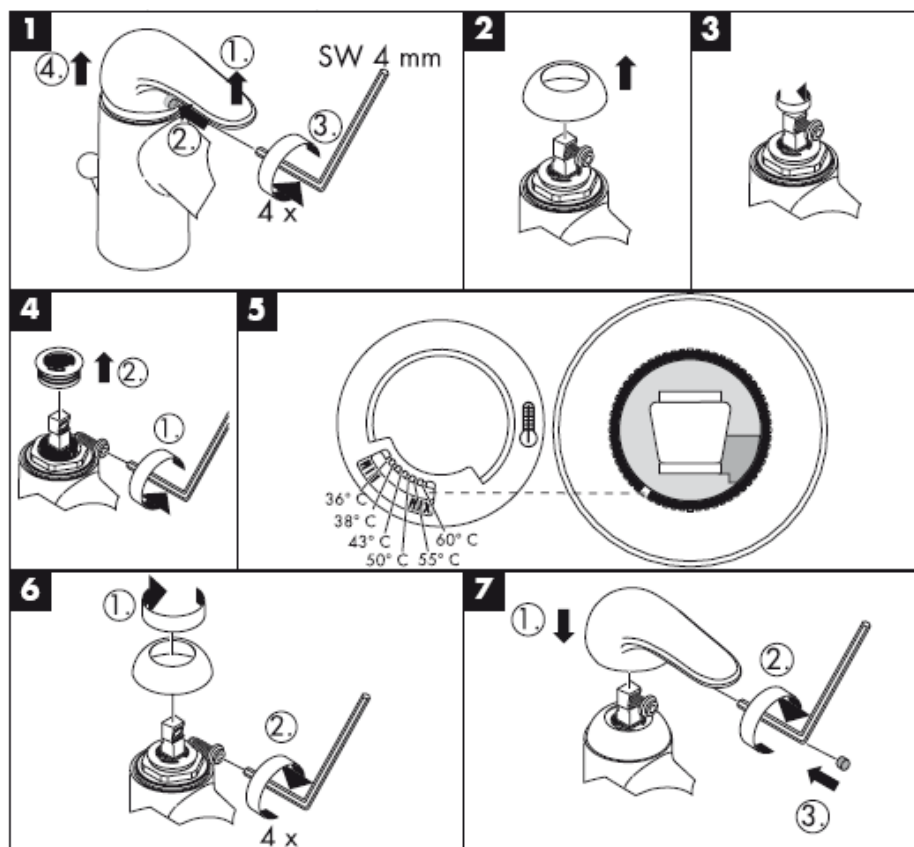
Bateria monocomadă cu limitarea apei calde, pentru reglare vezi pag. _1b.

Dacă conectați bateria la un boiler instant nu este necesară instalarea unui opritor de apă caldă.

Piese de schimb vezi pag. 3

1	Mâner	31791000
2	Dop filetat	96338000
3	capac	96656000
4	Piuliță	96680000
5	Cartuș cpl.	92730000
6	Pulverizator	13085000
7	Sistem de fixare	96016000
8	Furtun de racordare	97206000
9	Furtun de racordare	96321000

Limitator pentru apă caldă: Temperatură apă caldă: 60 C, temperatură apă rece: 10 C, presiune de curgere: 0,3 MPa.



Curățare

Cu ajutorul sistemului QuickClean puteți să îndepărtați depunerile de calcar de pe diferitele duze de jet de apă prin frecare.



hansgrohe

Hansgrohe · Postfach 1145 · D-77761 Schiltach · Telefon +49 (0) 78 36/51-1282 · Telefax +49 (0) 7836/511440
E-Mail: info@hansgrohe.com · Internet: www.hansgrohe.com

06/2008
9.05332.04
România

Οδηγία συναρμολόγησης



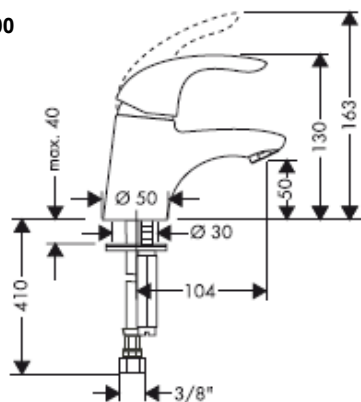
Focus
31718XXX/31714000



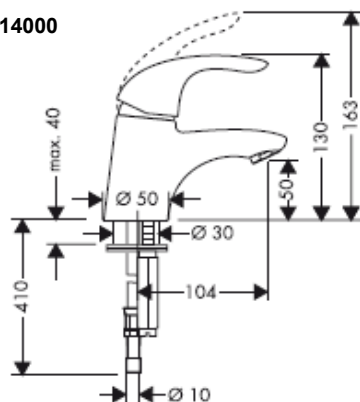
Focus
31722000

hansgrohe

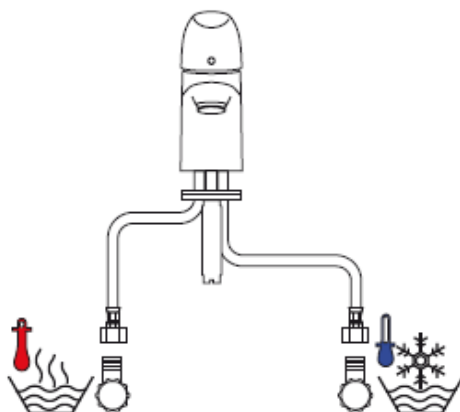
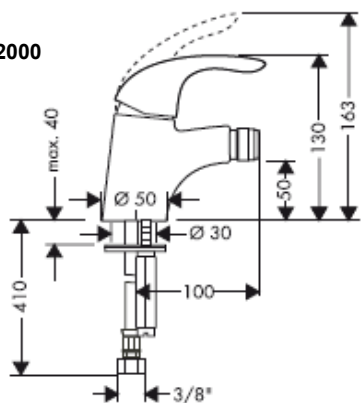
31718000



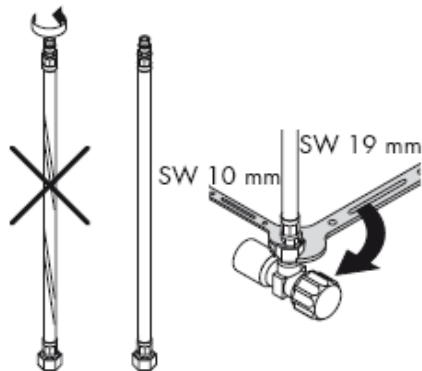
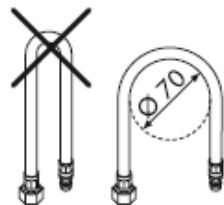
31714000

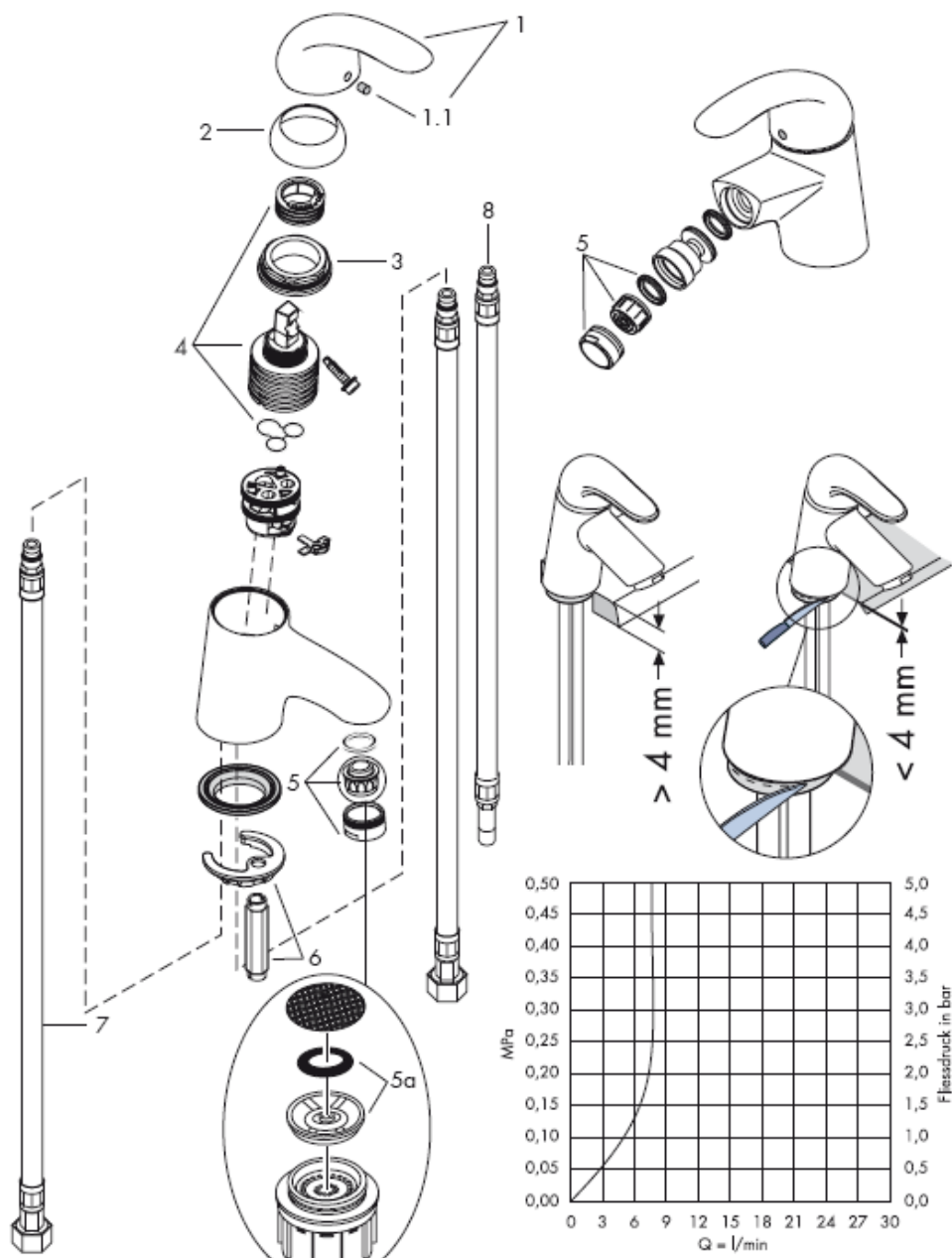


317722000



Συναρμολόγηση σωλήνα σύνδεσης





Προσοχή! Η κεντρική βάνα πρέπει να τοποθετηθεί, να πλυθεί και να ελεγχθεί με βάση τους ισχύοντες κανόνες υδραυλικής τέχνης!

Συναρμολόγηση

1. Πλύνετε καλά τις σωληνώσεις σύνδεσης.
2. Τοποθετήστε την κεντρική βάνα με οπή στο νιπτήρα / το μπιντέ.
3. Περάστε τη ροδέλα στήριξης σωλήνα και το δίσκο στερέωσης μέσω των σωλήνων σύνδεσης και τους βιδωτούς αξονίσκους και σφίξτε γερά με το παξιμάδι.
4. Συνδέστε τους εύκαμπτους σωλήνες παροχής με τις γωνιακές βαλβίδες, κρύο δεξιά - ζεστό αριστερά.
Οι διαφορές της πίεσης μεταξύ της σύνδεσης κρύου και ζεστού νερού θα πρέπει να αντισταθμίζονται.

Χειρισμός

Η μπαταρία λειτουργεί σηκώνοντας την κεντρική λαβή.

Γυρνώντας στα αριστερά = ζεστό νερό,

Γυρνώντας στα δεξιά = κρύο νερό.

Τεχνικά Χαρακτηριστικά

Τυποποιημένη κεντρική βάνα με ελαχιστοποιητή νερού (Waterdimmer®)

(περιοριστική διάταξη νερού)

Κατανάλωση νερού με ελαχιστοποιητή νερού:

7 l/min 0,3 MPa

Κατανάλωση νερού χωρίς ελαχιστοποιητή νερού:

13 l/min 0,3 MPa

Λειτουργία πίεσης: max. 1 MPa

Συνιστώμενη λειτουργία πίεσης: 0,1 – 0,5 MPa

Πίεση ελέγχου: 1,6 MPa

(1 MPa = 10 bar = 147 PSI)

Θερμοκρασία ζεστού νερού: max. 80° C

Συνιστώμενη θερμοκρασία ζεστού νερού: 65° C

Σήμα ελέγχου

	DVGW	P-IX	SVGW	ACS	NF	WRAS	KIWA
31718000		P-IX 9625(IA)		X	X	X	
31714000		P-IX 9625(IA)				X	
31722000		P-IX 9625(IA)		X			

Οι αναμεικτικές μπαταρίες Hansgrohe μπορούν να λειτουργούν και σε συνδυασμό με ταχυθερμοσίφωνες θερμικού ή υδραυλικού ελέγχου, εφόσον η ελάχιστη πίεση ροής είναι 0,15 MPa.

Εάν παρουσιαστεί πρόβλημα με τον ταχυθερμοσίφωνα ή όταν απαιτείται περισσότερο νερό, μπορεί να απομακρυνθεί ο ελαχιστοποιητής νερού (Waterdimmer®), (μειωτής ροής δα), ο οποίος βρίσκεται πίσω από το φίλτρο.

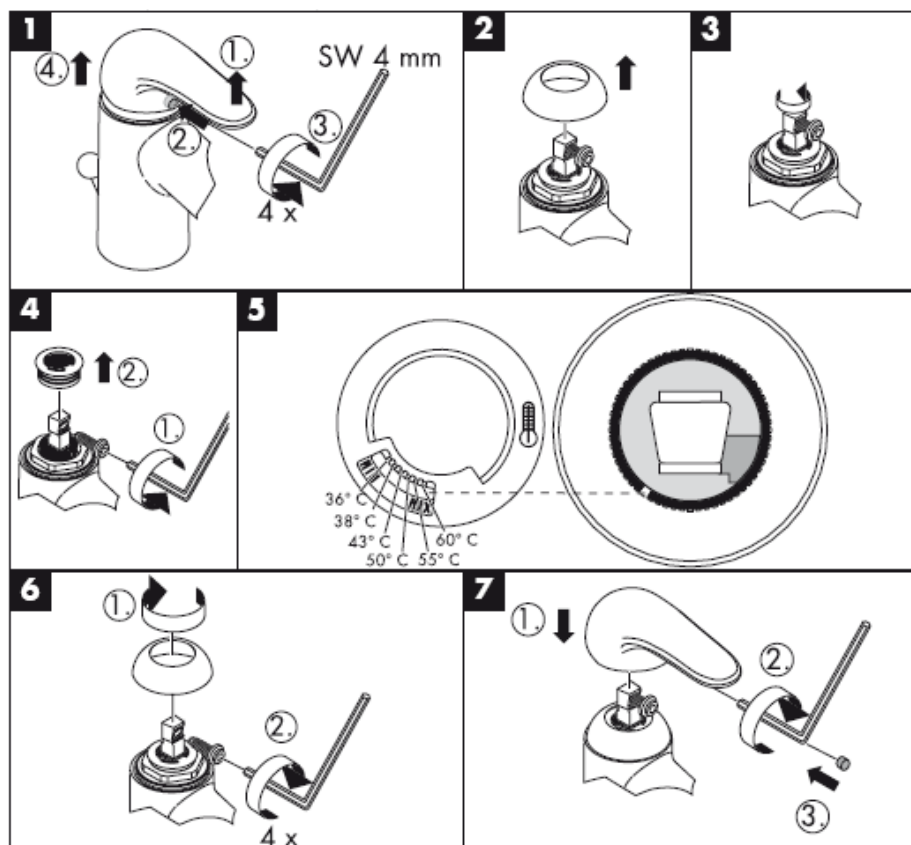
Για να προσαρμόσετε το δοσομετρητή ζεστού νερού σε αναμεικτικές μπαταρίες, παρακαλούμε δείτε τη ρύθμιση στη σελ. _1b.

Δεν είναι απαραίτητη η διάταξη φραγής ζεστού νερού σε συνδυασμό με ταχυθερμοσίφωνα.

Αναλλακτικά βλ. Σελίδα 3

1	Λαβή	31791000
2	πώμα λαβής	96338000
3	Καλύπτρα	96656000
4	Παξιμάδι	96680000
5	Φυσίγγιο, πλήρες	92730000
6	Φίλτρο	13085000
7	Σταθεροποίηση κορμού, πλήρης	96016000
8	Εύκαμπτος σωλήνας παροχής	97206000
9	Εύκαμπτος σωλήνας παροχής	96321000

Διάταξη περιορισμού ζεστού νερού: θερμοκρασία ζεστού νερού 60 C, θερμοκρασία κρύου νερού 10 C, πίεση ροής 0,3 MPa.



Καθαρισμός

Με QuickClean, τη λειτουργία καθαρισμού με το χέρι, μπορούν να απομακρυνθούν με απλό τρίψιμο τα άλατα από τα κανάλια του καταιονιστήρα.



hansgrohe

Hansgrohe · Postfach 1145 · D-77761 Schiltach · Telefon +49 (0) 78 36/51-1282 · Telefax +49 (0) 7836/511440
E-Mail: info@hansgrohe.com · Internet: www.hansgrohe.com

06/2008
9.05332.04
Ελληνικά

تعليمات التجميع



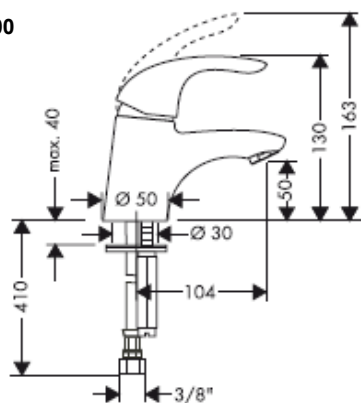
Focus
31718XXX/31714000



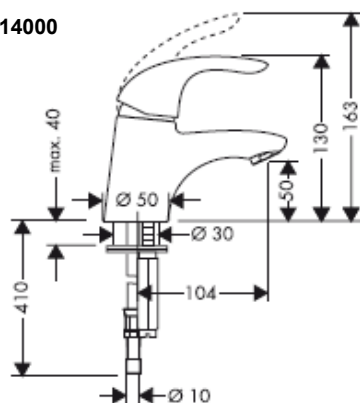
Focus
31722000

hansgrohe

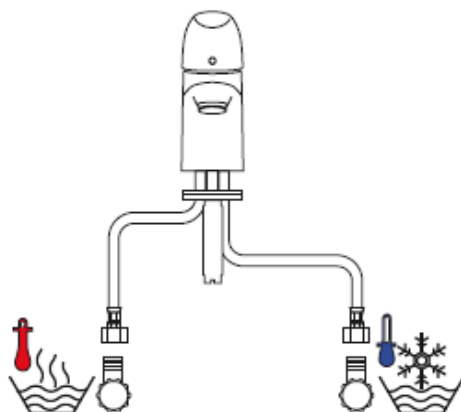
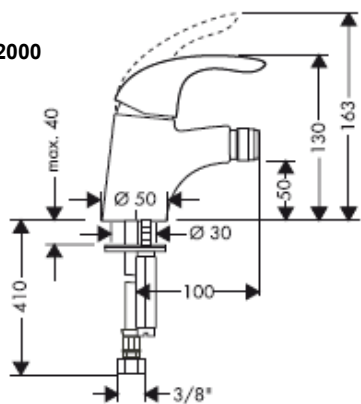
31718000



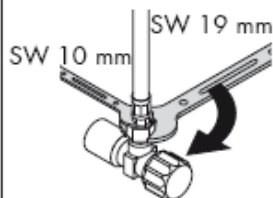
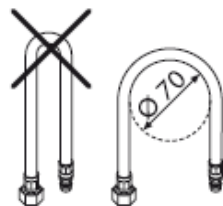
31714000

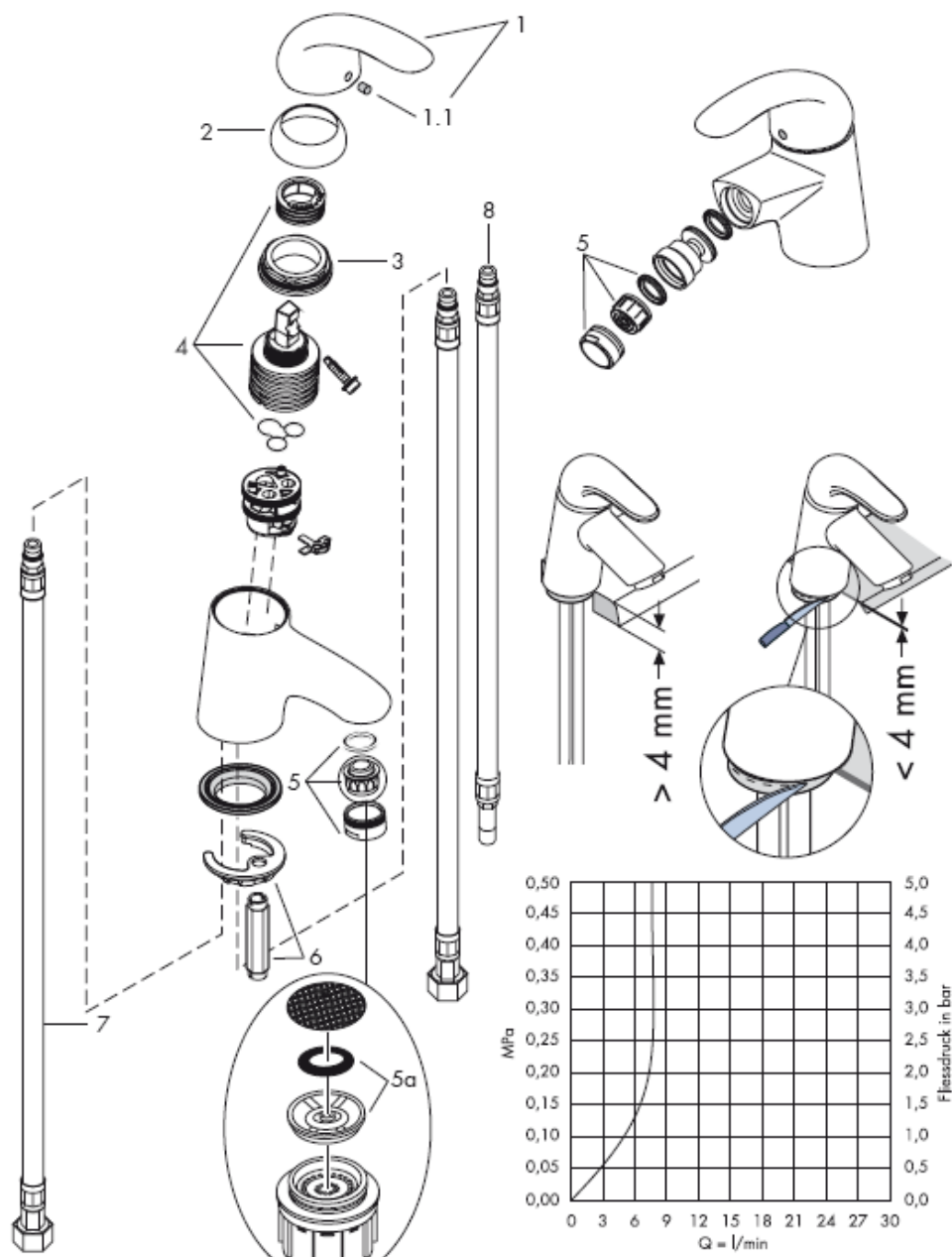


317722000



تجميع خرطوم التوصيل





تنبيه! يجب تركيب الوصلة، وغمرها بالماء واختبارها وفقاً للمعايير السارية!

التركيب

1. قم بدفع المياه خلال مواسير الإمداد.
 2. ضع الخلاط وحلقة منع التسرب في موضعهما بحوض الغسيل / البيديه.
 3. قم بتحريك قطعة التثبيت مع وضع الحلقات على المسامير الملولية، ثم قم بربط الصواميل.
 4. قم بتوصيل مواسير الإمداد بالصمامات الجانبية؛ الماء البارد جهة اليمين - الماء الساخن جهة اليسار.
- يجب أن يكون تيار الماء الساخن والماء البارد متعادلين في الضغط.

يمكن استخدام خلاطات هانزجروهه أحادية المقبض مع سخانات تدفق الماء ذات التحكم الهيدروليكي أو الحراري، مع ضغط تدفق لا يقل عن 1.5 بار.

إذا تجاوز ضغط الماء 5 بار، قم بتركيب صمام خافض للضغط. إذا تسبب سخان الماء المستمر في أية مشكلات أو في حال عدم وجود تدفق كافٍ للماء، يجب فك محدد تدفق المياه (® waterdimmer 6a) الموجود خلف تجهيزة التهوية.

لضبط محدد الماء الساخن في الخلاطات ذات الرافعة الأحادية، يرجى الرجوع إلى صفحة b1_.

ولا يلزم إجراء أي ضبط عند استخدام سخان مياه ذي تدفق مستمر.

قطع الغيار راجع صفحة 3

31791000	1	مقبض
96338000	2	غطاء ملولب
96656000	3	فلائشة (شفة)
96680000	4	صمولة
92730000	5	خرطوشة
13085000	6	تجهيزة تهوية
96016000	7	طقم التثبيت
97206000	8	خرطوم التوصيل
96321000	9	خرطوم التوصيل

التشغيل

يتم تنشيط الخلاط من خلال رفع مقبض الرافعة. التدوير إلى اليسار = ماء أكثر سخونة، والتدوير إلى اليمين = ماء أكثر برودة.

المواصفات الفنية

تم إنتاج هذه الخلاط في سلسلة واحدة مع ® waterdimmer (محدد تدفق المياه).

معدل تدفق المياه باستخدام مخفف المياه: 7 لتر / الدقيقة عند ضغط 3 بار

7 l/min 0,3 MPa

معدل تدفق المياه بدون استخدام مخفف المياه: 14 لتر / دقيقة عند ضغط 3 بار

13 l/min 0,3 MPa

max. 1 MPa

0,1 – 0,5 MPa

1,6 MPa

(1 MPa = 147 PSI = 10 بار)

max. 80° C

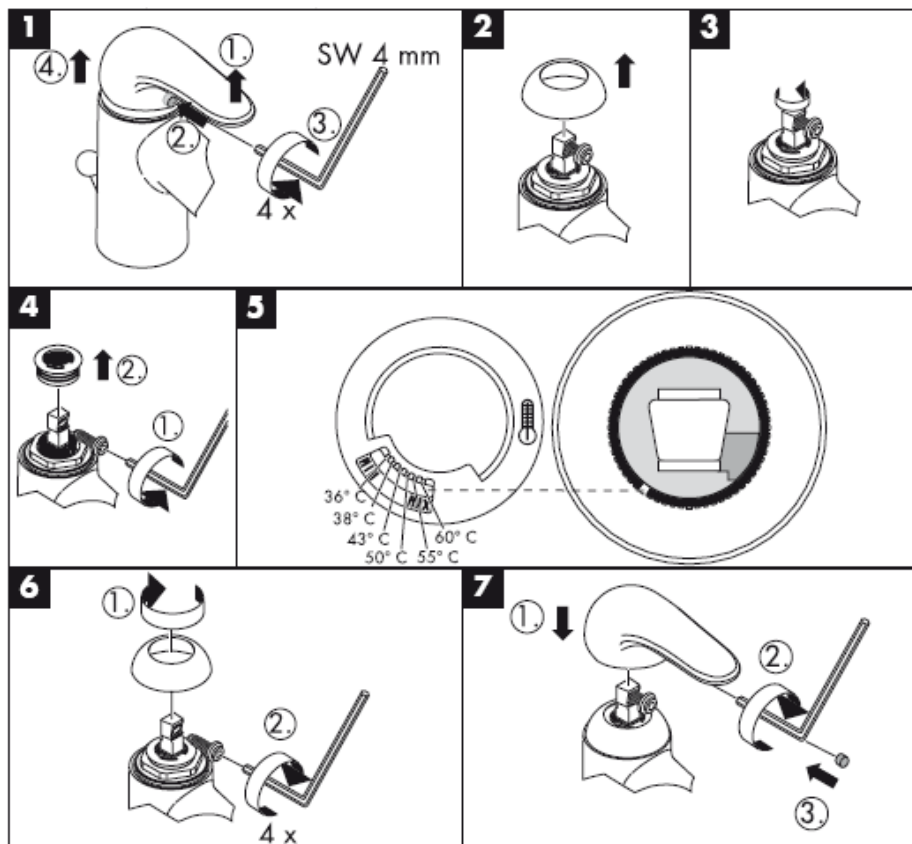
65° C

درجة حرارة الماء الساخن:
درجة الحرارة الموصى بها للماء الساخن:

شهادة اختبار

	DVGW	P-IX	SVGW	ACS	NF	WRAS	KIWA
31718000		P-IX 9625(IA)		X	X	X	
31714000		P-IX 9625(IA)				X	
31722000		P-IX 9625(IA)		X			

محدد الماء الساخن: درجة حرارة الماء الساخن 60 مئوية، درجة حرارة الماء البارد تبلغ 10 مئوية، ضغط التدفق 3 بار.





وباستخدام برنامج التنظيف "QuickClean" الذي يتميز بخاصية التنظيف الآلي، يمكن تنظيف وحدات دفع المياه من الجير عن طريق حكها برفق.

Navodila za montažo



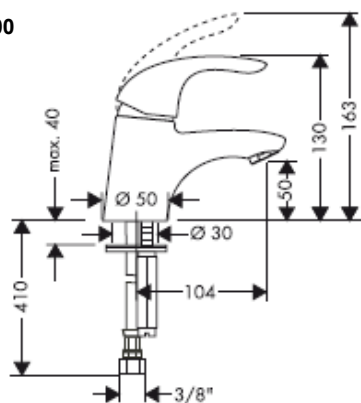
Focus
31718XXX/31714000



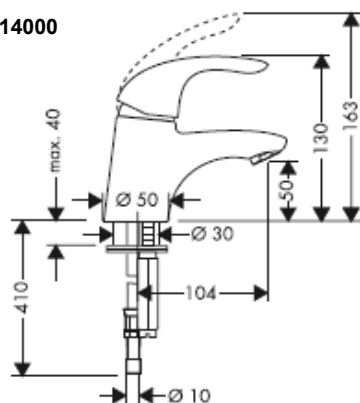
Focus
31722000

hansgrohe

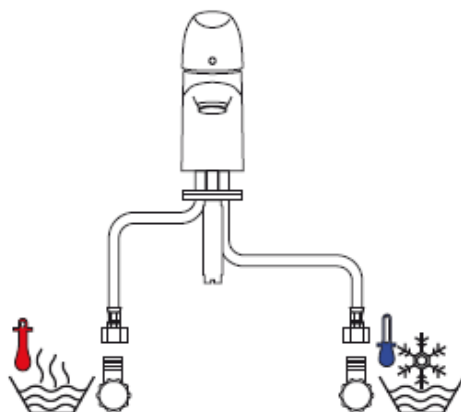
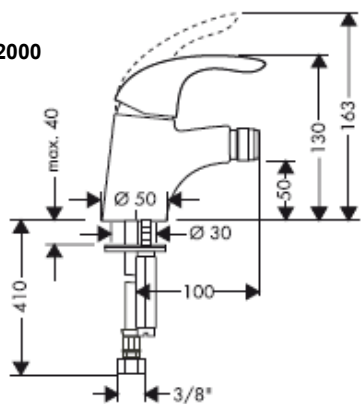
31718000



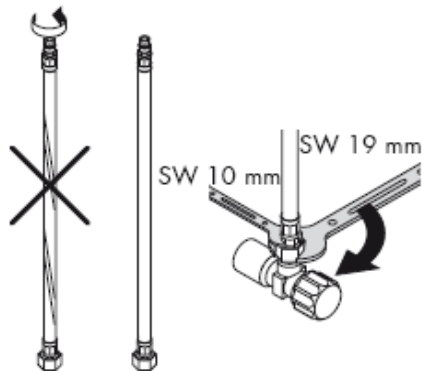
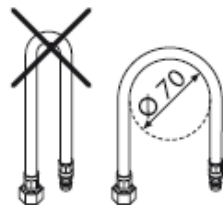
31714000

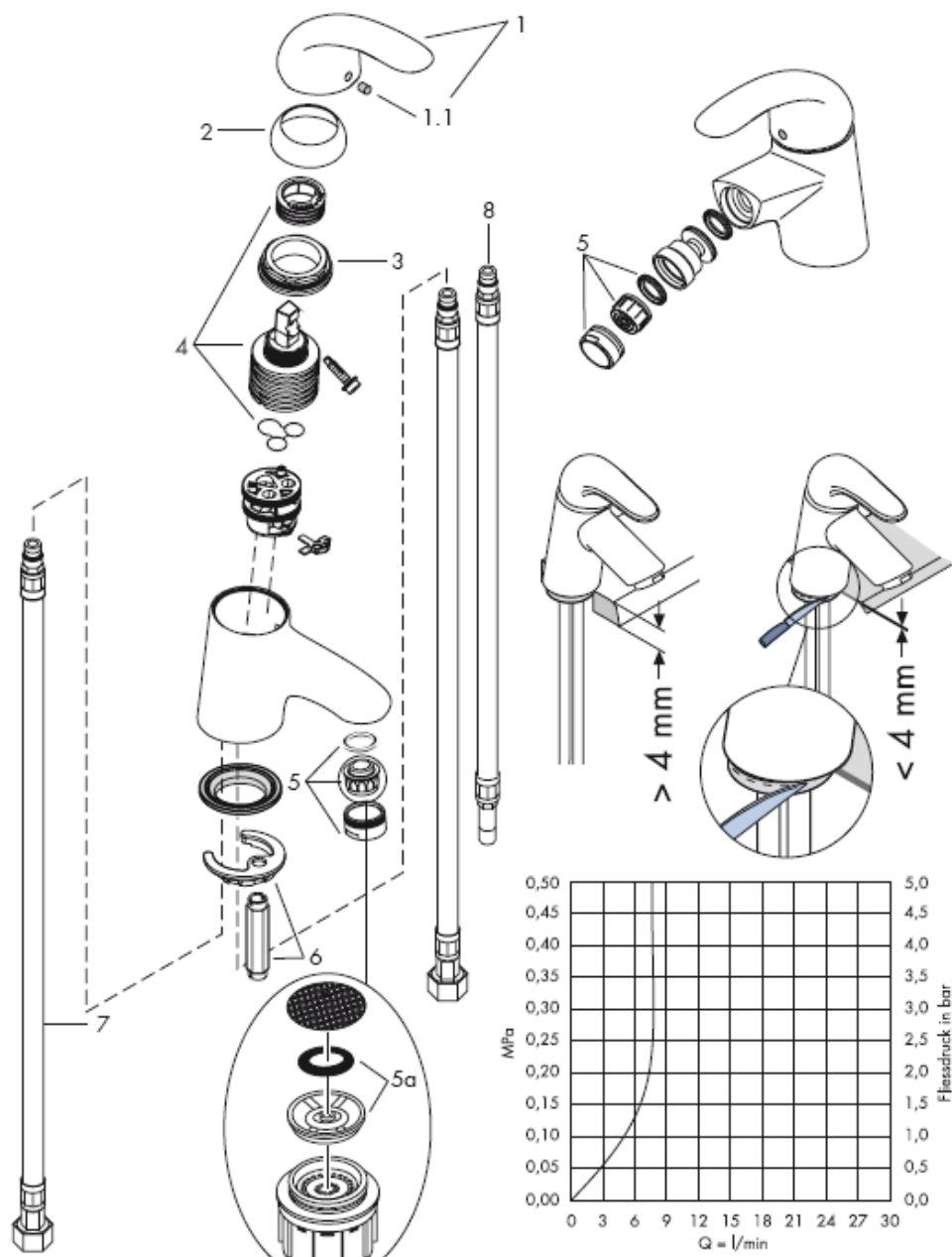


317722000



Montaža priključne gibke cevi





Pozor! Armaturo je potrebno montirati, sprati in testirati v skladu z veljavnimi normami!

Montage

1. Strokovno izplaknite dovodne cevi.
2. Vstavite armaturo s tesnilnim obročkom v umivalnik/bide.
3. Potisnite podložko in pritrdilno ploščico prek priključnih cevi in navojnega nastavka in zatisnite z matico.
4. Priključite dovodne cevi na kotne ventile, mrzla desno - topla levo.
Velike razlike v tlaku med priključkom za mrzlo in priključkom za toplo vodo je potrebno izravnati.

Upravljanje

Z dvigom ročke mešalno baterijo odprete. Zasuk v levo = topla voda, zasuk v desno = mrzla voda.

Tehnični podatki

Ta serija armatur je opremljena z waterdimmerjem® (omejevalnikom pretoka vode)

Pretok vode z waterdimmerjem (omejevalnikom pretoka):

7 l/min 0,3 MPa

Pretok vode brez waterdimmerja (omejevalnika pretoka)

13 l/min 0,3 MPa

Delovni tlak: max. 1 MPa

Priporočeni delovni tlak: 0,1 – 0,5 MPa

Preskusni tlak: 1,6 MPa

(1 MPa = 10 bar = 147 PSI)

Temperatura tople vode: max. 80° C

Priporočena temperatura tople vode: 65° C

Preskusni znak

	DVGW	P-IX	SVGW	ACS	NF	WRAS	KIWA
31718000		P-IX 9625(IA)		X	X	X	
31714000		P-IX 9625(IA)				X	
31722000		P-IX 9625(IA)		X			

Enoročne mešalne baterije Hansgrohe lahko uporabljate v povezavi s hidravlično in termično uravnavanimi pretočnimi grelniki, če je pretočni tlak najmanj 0,15 MPa.

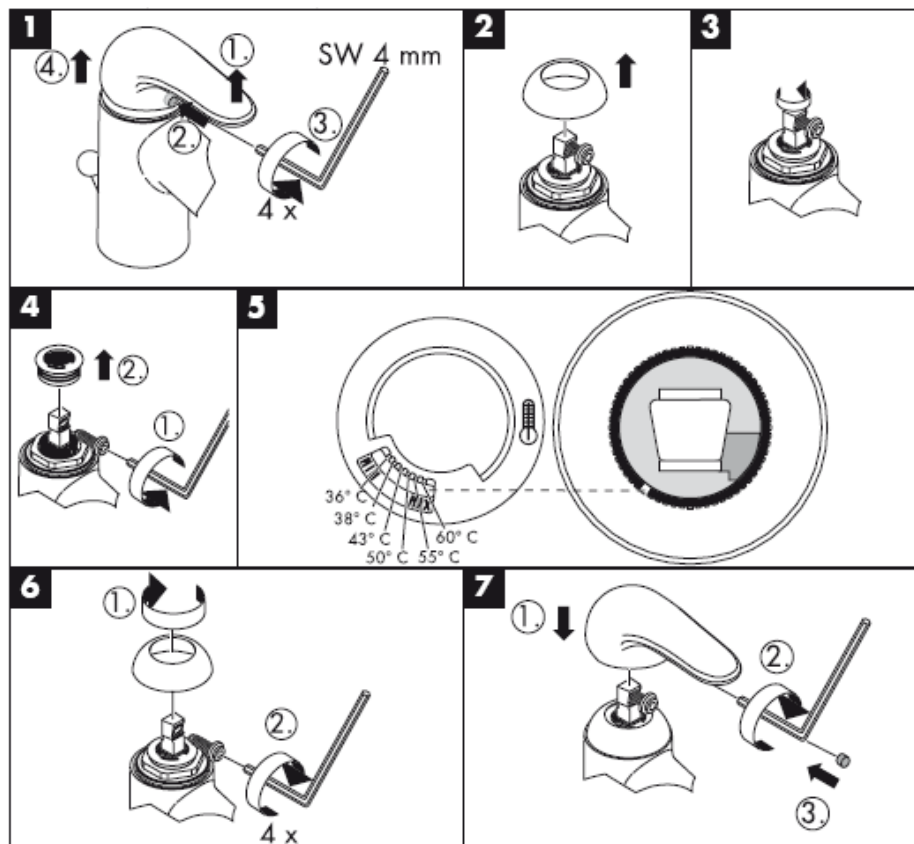
Če imate probleme s pretočnim grelnikom ali če želite večji pretok vode, lahko odstranite waterdimmer® (omejevalnik pretoka vode), ki se nahaja za perlatorjem.

Enoročne mešalne baterije z omejevalnikom tople vode, za justiranje glejte stran _1b.
V povezavi s pretočnimi grelniki zapora tople vode ni potrebna.

Rezervni deli glejte stran 3

1	Ročka	31791000
2	Pokrov/čep	96338000
3	Prirobnica	96656000
4	Matica	96680000
5	Vložek	92730000
6	Perlator	13085000
7	Pritrdilni	96016000
8	Priključna gibka cev	97206000
9	Priključna gibka cev	96321000

Omejitev tople vode: temperatura tople vode 60 C, temperatura mrzle vode 10 C, pretočni tlak 0,3 MPa.



Čiščenje

Z QuickClean, ročno čistilno funkcijo, lahko s šob očistimo vodni kamen tako, da šobe enostavno podrgnemo.



hansgrohe

Hansgrohe · Postfach 1145 · D-77761 Schiltach · Telefon +49 (0) 78 36/51-1282 · Telefax +49 (0) 7836/511440
E-Mail: info@hansgrohe.com · Internet: www.hansgrohe.com

06/2008
9.05332.04
Slovenski

Paigaldusjuhend



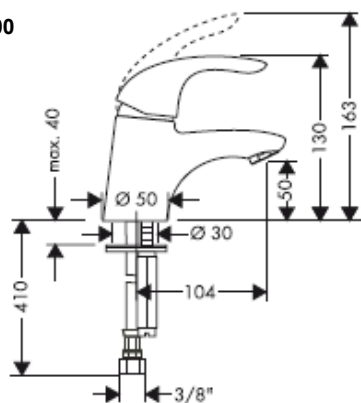
Focus
31718XXX/31714000



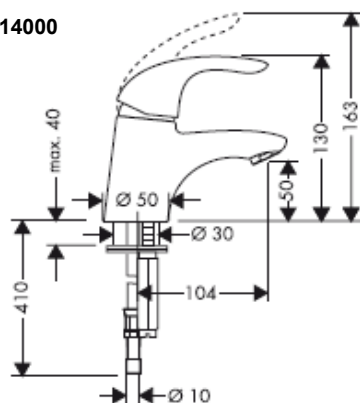
Focus
31722000

hansgrohe

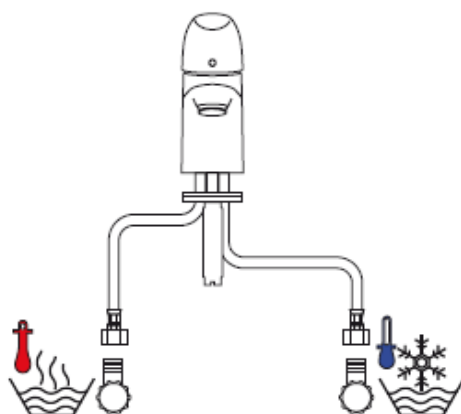
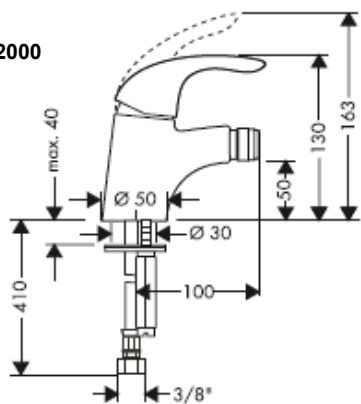
31718000



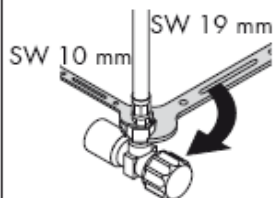
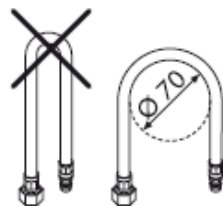
31714000

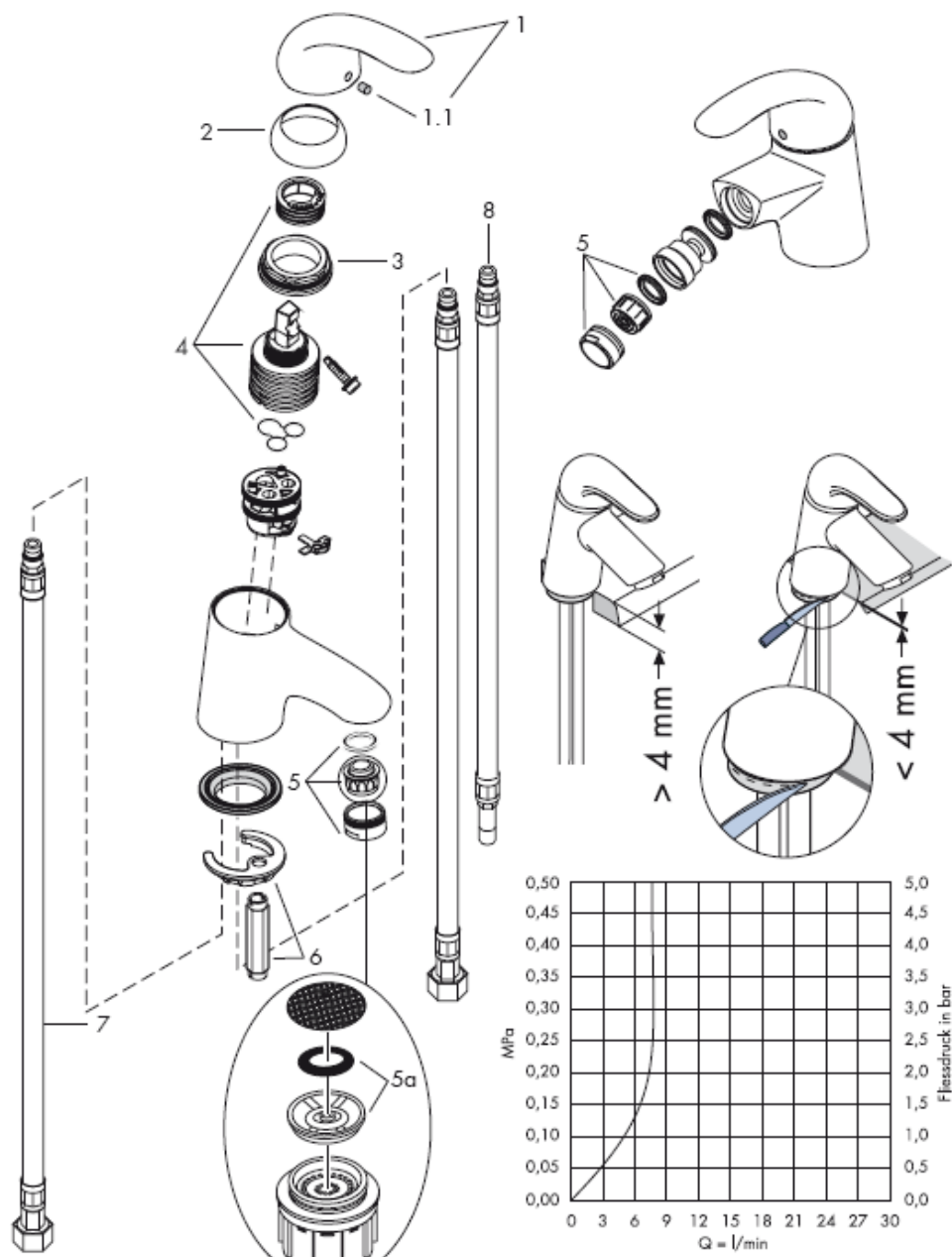


317722000



Ühendusvooliku paigaldamine





Tähelepanu! Segisti paigaldamine, loputamine ja kontroll peab toimuma vastavalt kehtivatele normidele!

Paigaldamine

1. Peske etteandeturud läbi.
2. Asetage segisti koos vahetihendiga valamule/bideele.
3. Lükake alusseib ja kinnitusseib üle ühendustorude ja keermetihvti ning kinnitage mutriga.
4. Ühendage ühendusvoolikud veevarustuse nurgaklappidega, külm paremale, kuum vasakule.
Kui külma ja kuuma vee ühenduste surve on väga erinev, tuleb need tasakaalustada.

Kasutamine

Segisti avaneb kangi ülestõstmisel. Vasakule pöörates = kuum vesi, paremale pöörates = külm vesi.

Tehnilised andmed

Segistisari on toodetud koos Waterdimmer® veehulgapiirajaga

Läbivool Waterdimmer'i korral: 7 l/min 0,3 MPa
Läbivool ilma Waterdimmer'ita: 13 l/min 0,3 MPa
Töörõhk max.1 MPa
Soovitav töörõhk: 0,1 – 0,5 MPa
Kontrollsurve: 1,6 MPa
(1 MPa = 10 baari = 147 PSI)
Kuum vee temperatuur: max. 80° C
Soovitav kuum vee temperatuur: 65° C

Kontrollsertifikaat

	DVGW	P-IX	SVGW	ACS	NF	WRAS	KIWA
31718000		P-IX 9625(IA)		X	X	X	
31714000		P-IX 9625(IA)				X	
31722000		P-IX 9625(IA)		X			

Hansgrohe ühekäe segisteid võib kasutada koos hüdrauliliselt ja termiliselt juhitavate boileritega, kui vee rõhk on vähemalt 0,15 MPa.

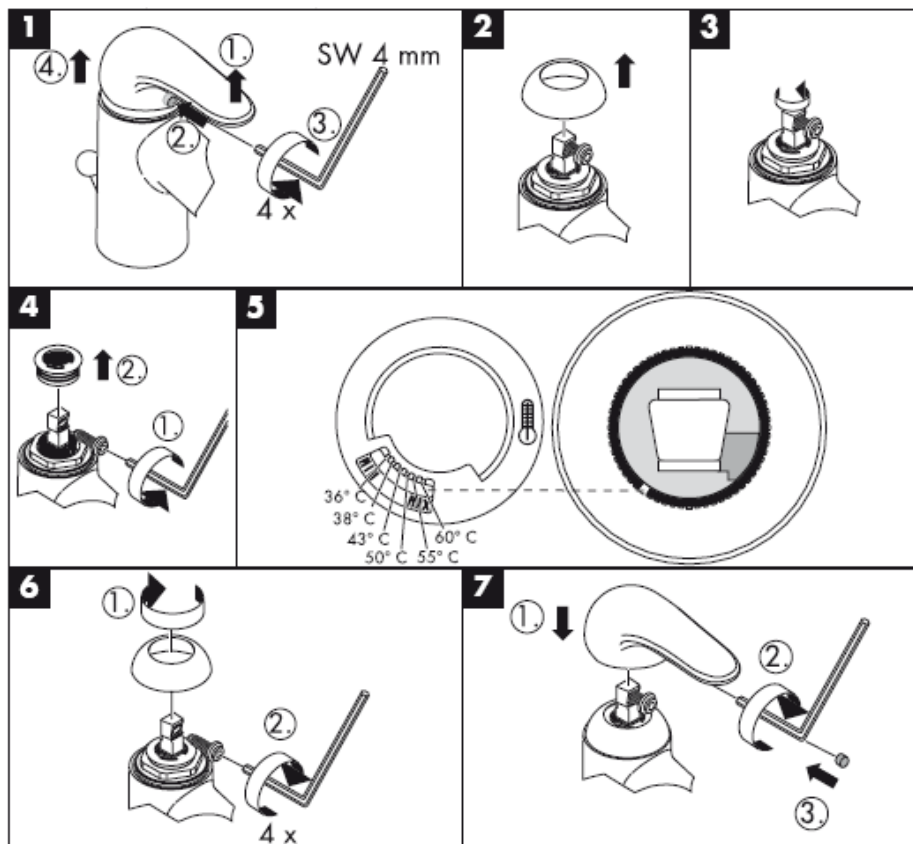
Kui esineb probleeme läbivoolu boileiga või kui soovitakse, et vee läbivool oleks suurem, tuleks sõela taga asuv Waterdimmer® (veehulgapiiraja 6a) eemaldada.

Ühe juhtkangiga segisti kuuma vee piiraja reguleerimise kohta vt lk _1b. Läbivoolu boilerite puhul pole reguleerimine vajalik.

Varuosad vt lk 3

1	käepide	31791000
2	käepideme kaas	96338000
3	äärrik	96656000
4	mutter	96680000
5	tööelement	92730000
6	õhustaja	13085000
7	kinnituskomplekt	96016000
8	ühendusvoolik	97206000
9	ühendusvoolik	96321000

Kuuma vee piiraja: kuum vesi 60 C, külm vesi 10 C, rõhk 0,3 MPa.



Puhastamine

Käsitsi puhastamise funktsiooni QuickClean puhul on vajalik vaid kerge ülehõõrumine, eemaldamaks dušikanalitest kattakivi.



hansgrohe

Montāžas instrukcija



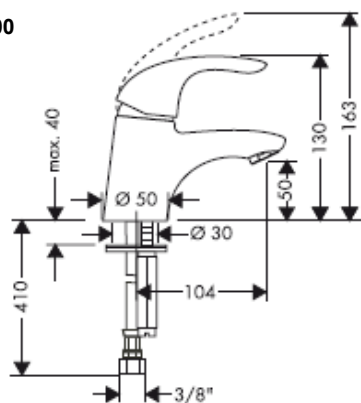
Focus
31718XXX/31714000



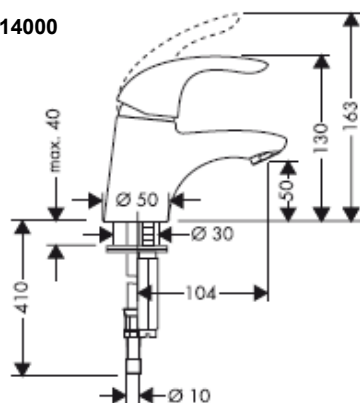
Focus
31722000

hansgrohe

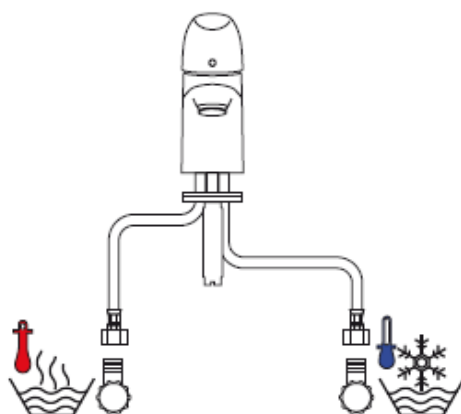
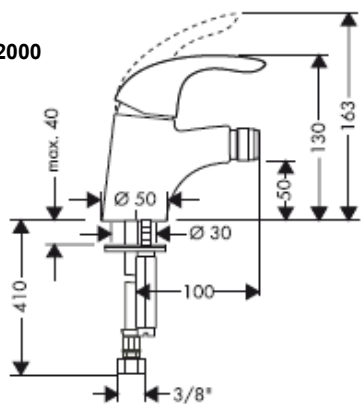
31718000



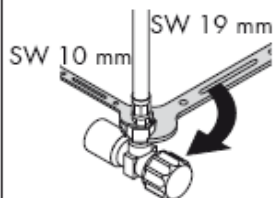
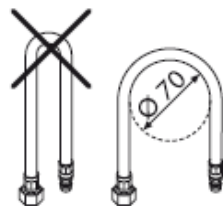
31714000

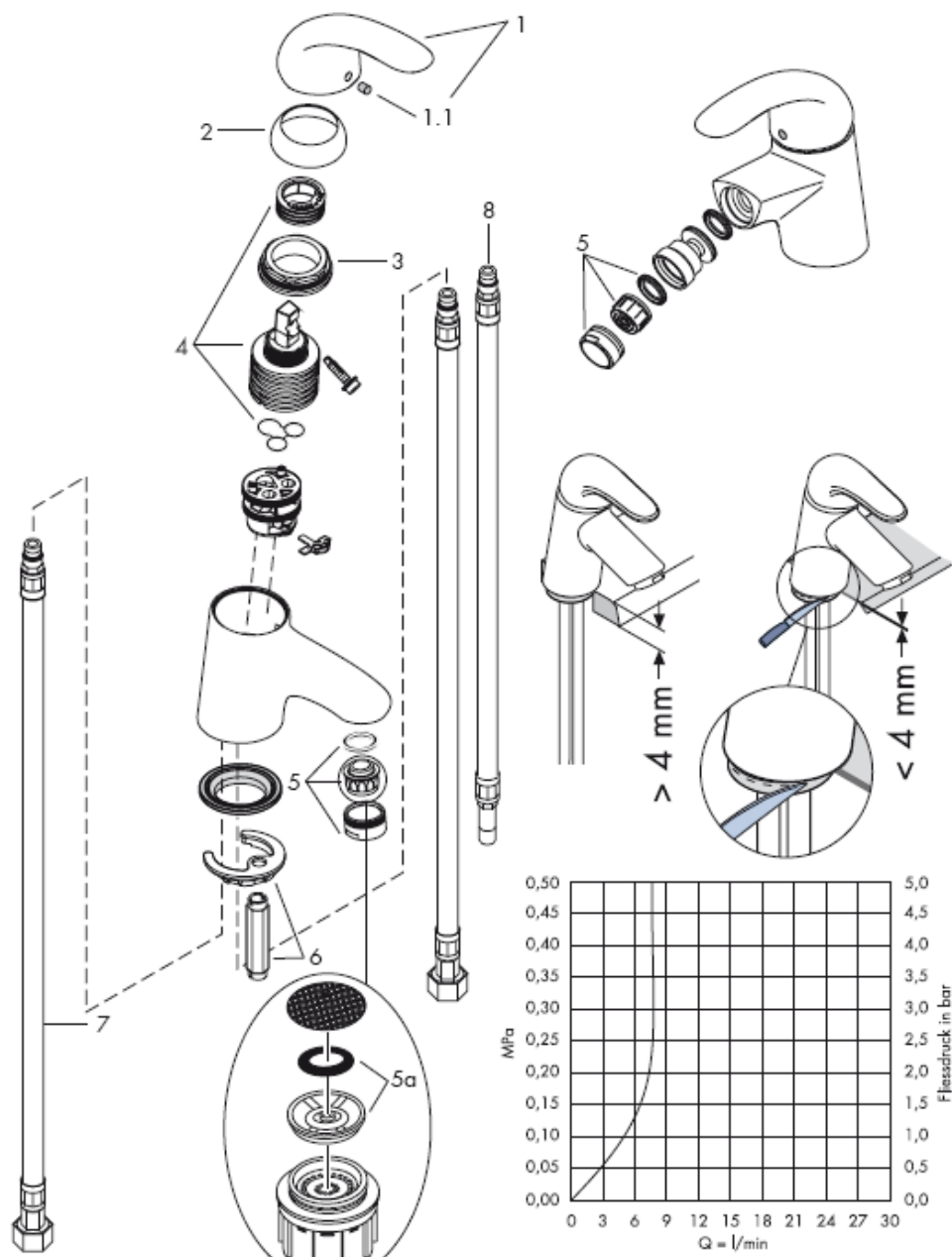


317722000



Pieslēguma šūtenes montāža





Uzmanību! Armatūra jāuzstāda, jāizskalo un jāpārbauda atbilstoši spēkā esošajām normām!

Montāža

1. Atbilstoši izskatot pievadus.
2. Jaucējkrānu ar blīvi iestiprina izlietnē / bidē.
3. Pāri savienotājcaurulei un vītnes tapām pārvelk paliekamo paplāksni un stiprinājuma plāksni un pievelk ar uzgriezni.
4. Pievienot pie stūra ventīļiem pieslēguma šļūtenes; auksto pa labi - karsto pa kreisi. Jāizlīdzina spiediena atšķirības starp aukstā un karstā ūdens pievadiem.

Lietošana

Paceļot rokturi, jaucējkrāns tiek atvērts. Pavirzot to pa kreisi = karstāks ūdens, pavirzot pa labi = aukstāks ūdens.

Tehniskie dati

Jaucējkrāns tiek ražots kopā ar Waterdimmer® (caurteces ierobežotājs)

Caurteces intensitāte ar Waterdimmer: 7 l/min 0,3 MPa
Caurteces intensitāte bez Waterdimmer: 13 l/min 0,3 MPa

Darba spiediens: max. 1 MPa
Ieteicamais darba spiediens: 0,1 – 0,5 MPa
Pārbaudes spiediens: 1,6 MPa
(1 MPa = 10 bar = 147 PSI)
Karstā ūdens temperatūra: max. 80° C
Ieteicamā karstā ūdens temperatūra: 65° C

Pārbaudes zīme

	DVGW	P-IX	SVGW	ACS	NF	WRAS	KIWA
31718000		P-IX 9625(IA)		X	X	X	
31714000		P-IX 9625(IA)				X	
31722000		P-IX 9625(IA)		X			

Hansgrohe viensvires jaucējkrānus var izmantot kombinācijā ar hidrauliski un termiski vadāmiem caurteces sildītājiem, ja plūsmas spiediens ir vismaz 0,15 MPa.

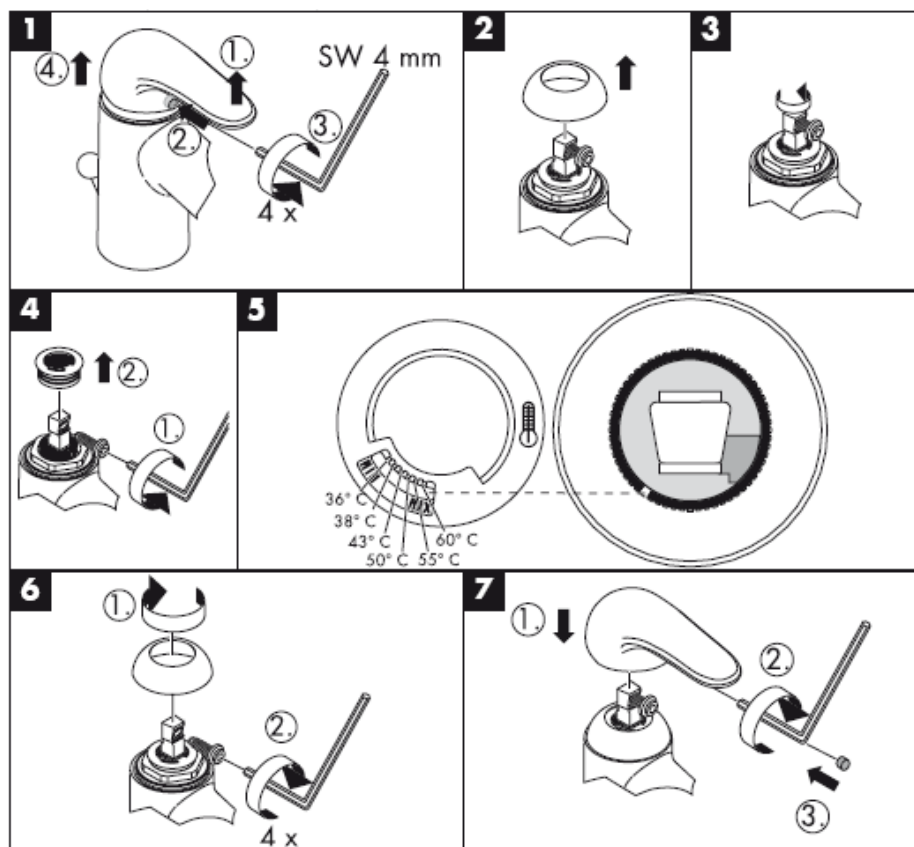
Ja rodas problēmas ar caurteces sildītāju vai arī ja nav pietiekama ūdens plūsma, jānoņem Waterdimmer® (caurteces ierobežotājs 6a), kurš atrodas aiz aeratora.

Viensvires jaucējkrāns ar siltā ūdens ierobežošanu, ieregulēšanu skat. _1b. lpp. Kombinācijā ar caurteces sildītāju karstā ūdens ierobežošana nav nepieciešama.

Rezerves daļas skat. lpp. 3

1	rokturis	31791000
2	dekoratīvs aizbāznis	96338000
3	vāciņš	96656000
4	uzgrieznis	96680000
5	Kartuša, kompl.	92730000
6	Aeratora	13085000
7	Stiprinājuma elementu	96016000
8	Pieslēguma šļūtene	97206000
9	Pieslēguma šļūtene	96321000

Karstā ūdens ierobežotājs: karstā ūdens temperatūra 60 C, aukstā ūdens temperatūra 10 C, plūsmas spiediens 0,3 MPa.



Tīrīšana

QuickClean attīrīšanas funkcija - strūklas kanāliņi vienkāršas manuālas berzes rezultātā tiek attīrīti no kalcija.



hansgrohe

Hansgrohe · Postfach 1145 · D-77761 Schiltach · Telefon +49 (0) 78 36/51-1282 · Telefax +49 (0) 7836/511440
E-Mail: info@hansgrohe.com · Internet: www.hansgrohe.com

06/2008
9.05332.04
Latviski

Uputstvo za montažu



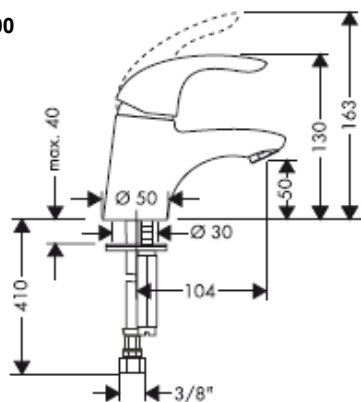
Focus
31718XXX/31714000



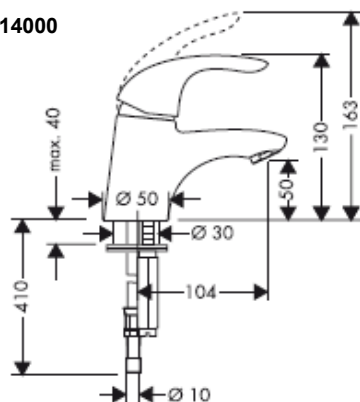
Focus
31722000

hansgrohe

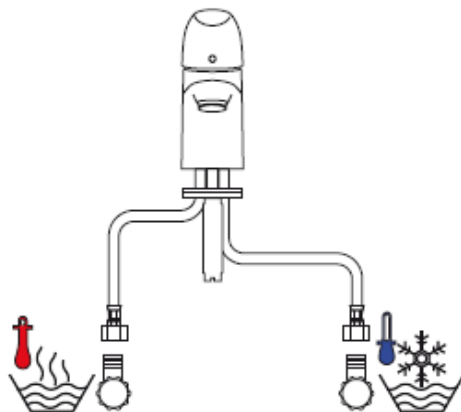
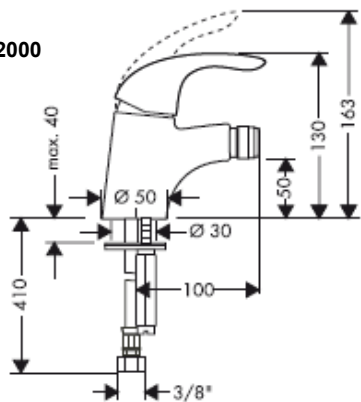
31718000



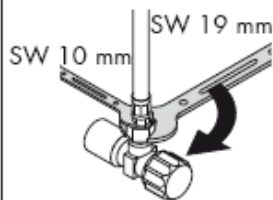
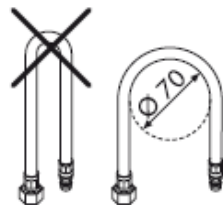
31714000

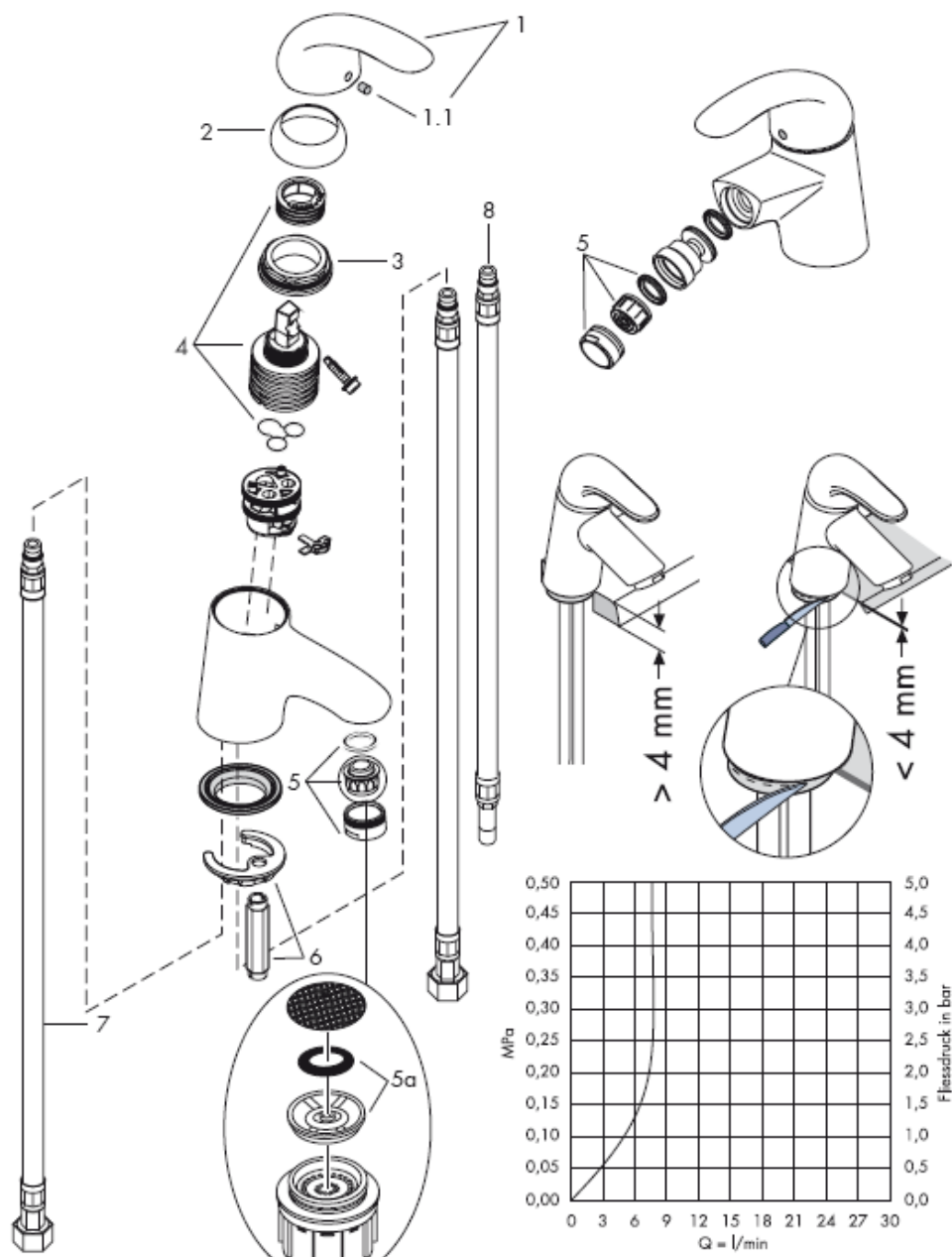


317722000



Montaža priključne cevi





Pažnja! Armatura mora biti postavljena, isprana i testirana prema važećim normama!

Montaža

1. Isperite cevi dovoda.
2. Postavite armaturu uključujući zaptivnu podlošku na umivaonik / bide.
3. Podlošku i stezni disk postavite preko priključne cevi i klina s navojima, pa pričvrstite navrtkom.
4. Spojite priključna creva na ugaone ventile; hladna voda desno – vruća levo.
Velika razlika u pritisku između vruće i hladne vode mora biti izbalansirana.

Rukovanje

Mešač se otvara podizanjem ručice.
Okretanje ulevo = vruća voda,
Okretanje udesno = hladna voda.

Tehnički podaci

Ove armature imaju serijski ugrađen waterdimmer® (ograničavač protoka vode).

Protok vode sa waterdimmer-om:

7 l/min 0,3 MPa

Protok vode bez waterdimmer-a:

13 l/min 0,3 MPa

Radni pritisak: max. 1 MPa

Preporučeni radni pritisak: 0,1 – 0,5 MPa

Probni pritisak: 1,6 MPa

(1 MPa = 10 bara = 147 PSI)

Temperatura vruće vode: max. 80° C

Preporučena temperatura vruće vode: 65° C

Ispitni znak

	DVGW	P-IX	SVGW	ACS	NF	WRAS	KIWA
31718000		P-IX 9625(IA)		X	X	X	
31714000		P-IX 9625(IA)				X	
31722000		P-IX 9625(IA)		X			

Hansgrohe jednoručni mešači se mogu koristiti s hidraulički i termički kontrolisanim protočnim bojlerima, ako je pritisak najmanje 0,15 MPa.

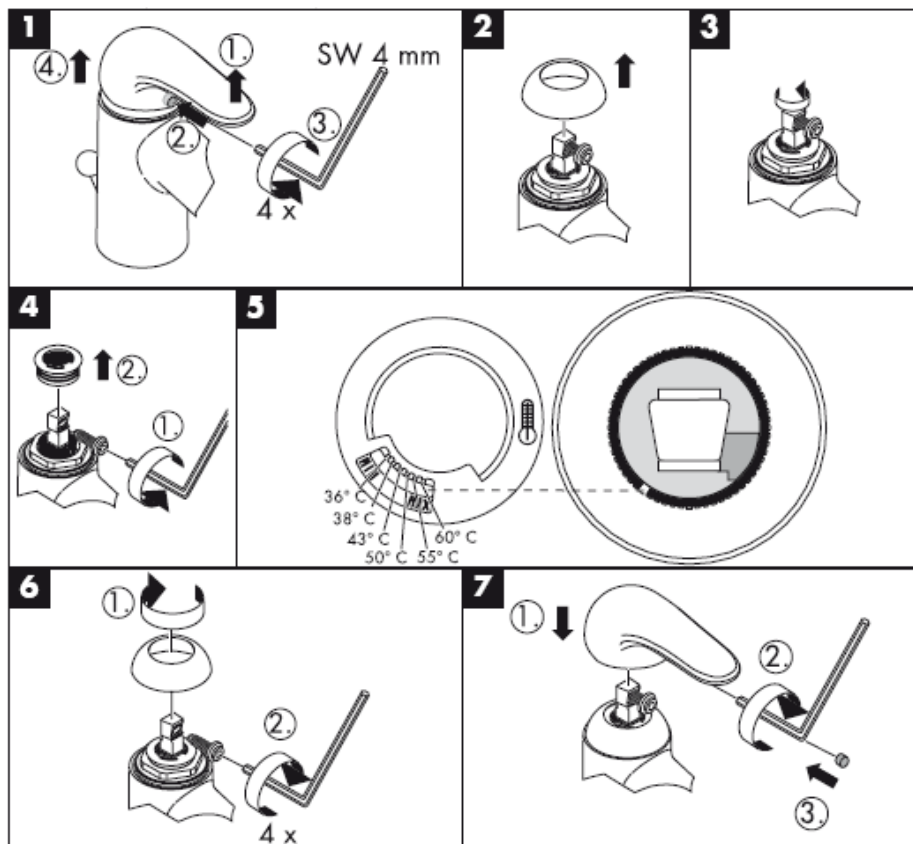
Ako dolazi do problema sa protočnim bojlerima ili ne izlazi dovoljno vode, waterdimmer® (ograničavač protoka vode 6a) lociran iza aeratora mora biti uklonjen.

Da bi ste podesili ograničavač vruće vode na jednoručnim mešačima, molimo Vas da pogledate stranicu _1b.
Podešavanje nije potrebno ako koristite protočni bojler.

Rezervni delovi vidi stranu 3

1	Ručica	31791000
2	Čepovi ručice	96338000
3	kapica	96656000
4	Navrtka	96680000
5	Kartuša kompl.	92730000
6	Aerator	13085000
7	Kompletna pričvrсна garnitura	96016000
8	Priključno crevo	97206000
9	Priključno crevo	96321000

Ograničavač vruće vode: temperatura vruće vode 60 °C, temperatura hladne vode 10 °C, pritisak 0,3 MPa.



Čišćenje

QuickClean - ručni sistem za čišćenje omogućuje odstranjivanje kamenca s rupica uobličavača mlaza, jednostavnim trljanjem.



hansgrohe

Hansgrohe · Postfach 1145 · D-77761 Schiltach · Telefon +49 (0) 78 36/51-1282 · Telefax +49 (0) 7836/511440
E-Mail: info@hansgrohe.com · Internet: www.hansgrohe.com

06/2008
9.05332.04
Srpski