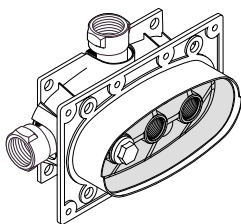


Ecostat ibox
15373180



Ecostat ibox
15374180



Ihr Online-Fachhändler für:

hansgrohe

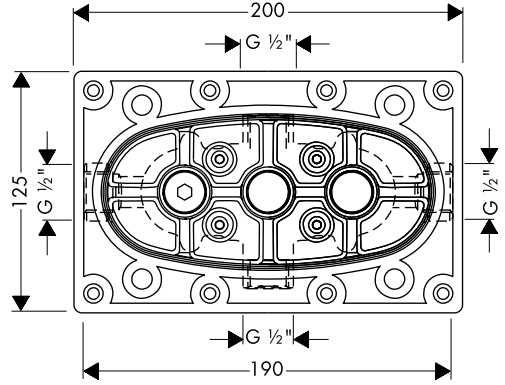
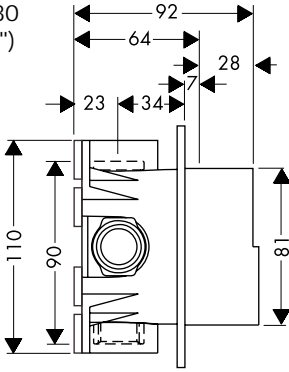
- Kostenlose und individuelle Beratung
- Hochwertige Produkte
- Kostenloser und schneller Versand

- TOP Bewertungen
- Exzelerter Kundenservice
- Über 20 Jahre Erfahrung

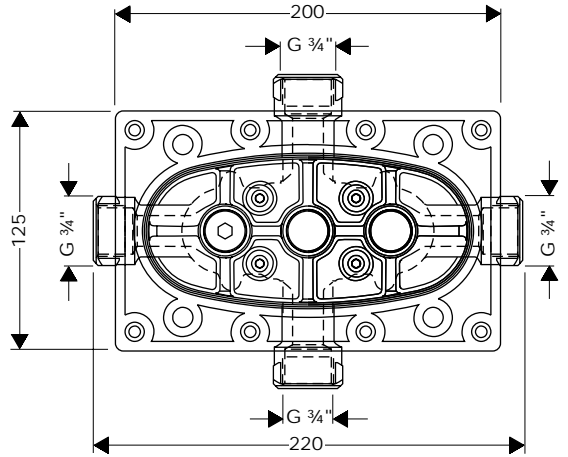
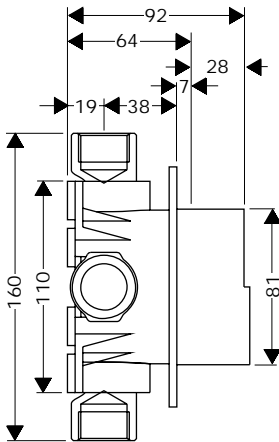


E-Mail: info@unidomo.de | Tel.: 04621 - 30 60 89 0 | www.unidomo.de

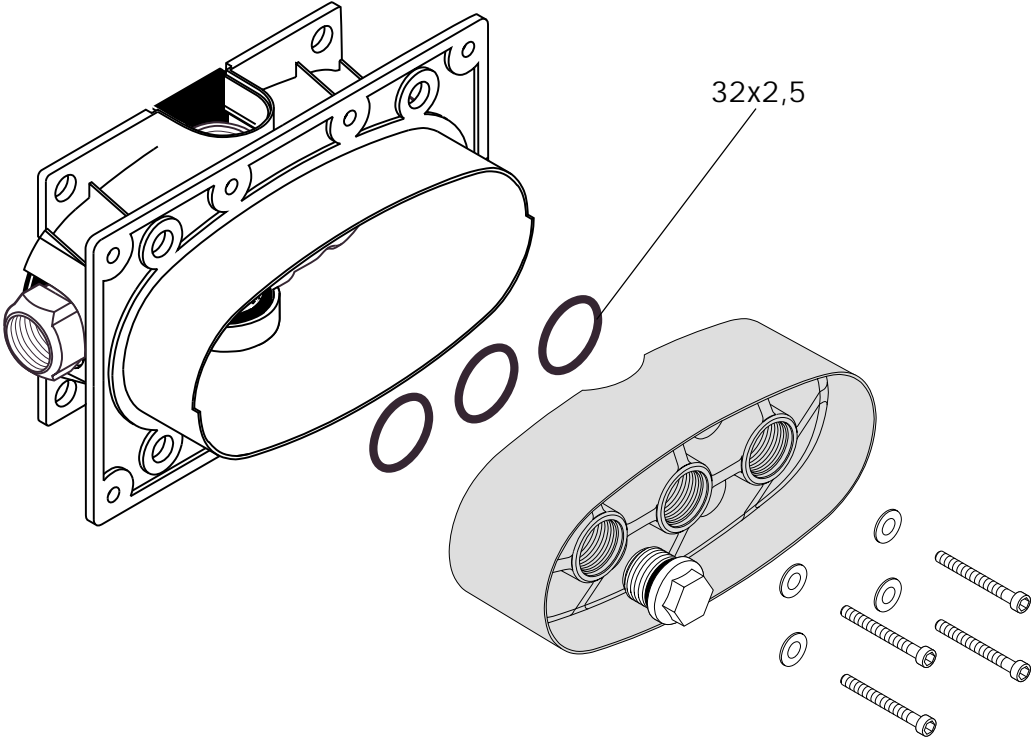
15373180
DN15 (1/2")



15374180
DN20 (3/4")



**Baugruppen/Pièces détagées/Spare parts/Parti di ricambio/Repuestos/Onderdelen/
Reservelele/Peças de substituição/Części serwisowe / 备用零件**



Maße möglichst dem Fliesenraster anpassen.

Adapter si possible, les mesures à la dimension des carreaux.

Adjust the dimensions to the tile pattern if possible.

Adattare le misure alla dimensione delle piastrelle.

Adaptar las medidas al retículo de los azulejos.

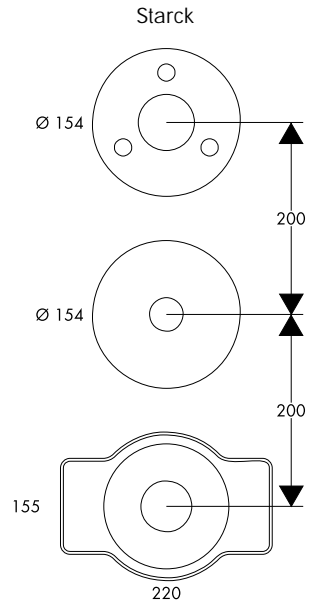
Maten indien mogelijk aan het tegelwerk aanpassen.

Afpass om muligt målene med fugerne.

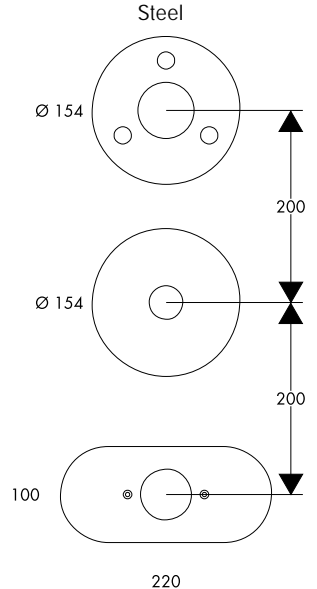
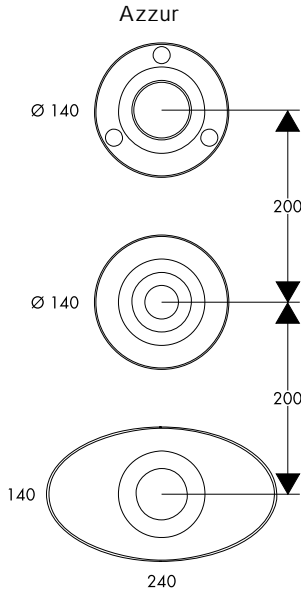
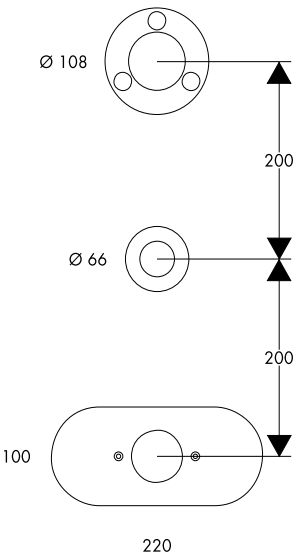
Se possível adaptar às medidas dos azulejos.

Dopasować możliwie do fug pomiędzy płytkami.

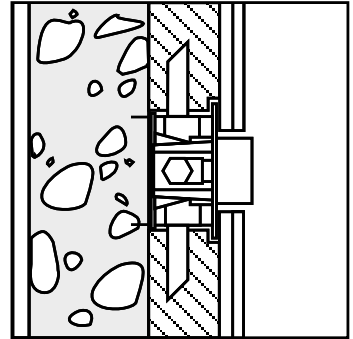
如果可能，可根据瓷砖方格调整尺寸。



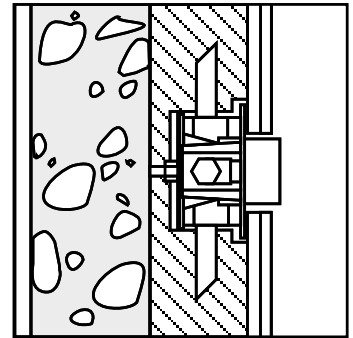
Mondaro / Arco / Terrano /
Allegroh / Carlton / Uno /
Mondial / Metropol / Metris /
Talis Elegance / Talis Sportive



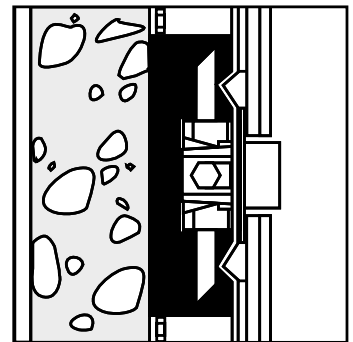
Installation auf die Wand.
Installation au mur.
Direct wall installation.
Installazione a muro.
Instalación directamente sobre la pared.
Installatie voor de wand.
Installation på væggen.
Instalação sobre a parede.
Instalacja naścienna.
直接安装在墙上。



Installation auf die Wand. Hier mit flexiblem Abstandhalter durch 10er Stockschrauben.
Installation au mur avec une vis de distance.
Direct wall installation with 10 mm adjustable mounting studs.
Installazione a muro. Qui con la regolazione della distanza (vite nr 10).
Instalación sobre la pared. Aquí con soportes de distanciamiento y tornillos de acero de 10.
Installatie voor de wand.
Installation på væggen. Her med fleksibel afstandsholder med 10 mm justerbar monteringskrue.
Instalação sobre a parede com calço ajustáveis de 10 mm.
Instalacja naścienna z możliwością regulacji dzięki 10-milimetrowym śrubom dystansowym.
用10毫米的可调整螺栓安装到墙上。



Vorwand-Installation: Montage auf Trägersystem.
Installation libre devant le mur: montage sur un cadre de support.
Off wall installation with special support frame.
Installazione con muri in cartongesso: montaggio su struttura portante.
Instalación distanciada de la pared mediante soportes metálicos.
Voorzet wandsysteem: Montage op het frame.
Installation foran væggen: Montering på bæresystem.
Instalação com moldura de suporte especial.
Instalacja przyścienna na nośnych systemach montażowych.
采用专用支架离墙安装。



Installation auf Fertighaus-Montageplatten oder Fertizellen.

Installation sur des panneaux de montage préfabriqués.

Hollow wall installation.

Installazione per bagni prefabbricati.

Instalación en placas murales prefabricados.

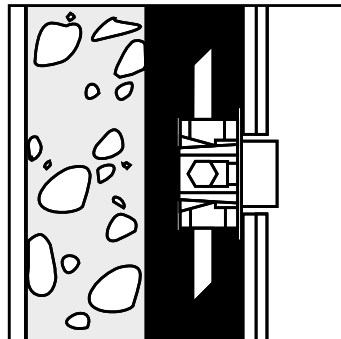
Installatie in prefab systemen.

Installation på montageplade.

Instalação em paredes ocas.

Instalacja na elementach prefabrykowanych.

安装在预制板上。



Installation direkt in die Wand.

Installation directement dans le mur.

Brick wall installation.

Installazione diretta a muro.

Instalación directa en la pared.

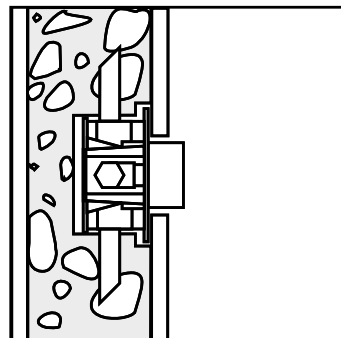
Installatie in de wand.

Installation direkte i væggen.

Instalação em paredes de tijolo.

Instalacja bezpośrednio w ścianie.

直接安装到砖墙里。



Montage

Zulaufleitungen fachgerecht durchspülen. Thermostatgrundkörper entsprechend den baulichen Gegebenheiten montieren. Hierbei die zulässigen Einbautiefen beachten (siehe Aufkleber auf Gehäuse). Große Druckunterschiede zwischen den Kalt- und Warmwasseranschlüssen müssen ausgeglichen werden.

Der Warmwasseranschluß muß immer links und der Kaltwasseranschluß immer rechts erfolgen.

Die Mischwasserabgänge oben und unten am Gehäuse können wahlweise einzeln oder zusammen benutzt werden. Bei Einzelanschluß muß der freibleibende Abgang durch einen Gewindestopfen abgedichtet werden.

Die Mischwasserleitungen müssen mit UP-Ventilen separat absperrrbar sein.

Nach Fertigstellung der Installation muß die Anlage nach **DIN 1988** gespült werden. Dazu sind im Spülblock die Kaltwasser- und Mischwasserleitung miteinander verbunden. Es wird am Spülblock die Warmwasserleitung gespült und an den Brauseanschlüssen die Kaltwasser- bzw. Mischwasserleitungen. Danach müssen Rohrleitungen und Anschlüsse auf Dichtigkeit geprüft werden.

Achtung!

Bei Frostgefahr und Entleerung der Rohrleitungen muß der Spülblock demontiert und der Armaturenkörper entleert werden.

Endmontage

Fertigsets ½" und ¾"

Mondaro	18375XXX
Starck	10375XXX
Arco	11375XXX
Allegroh	36375XXX
Steel	35375800
Azzur	34375XXX
Terrano	37370XXX/37375XXX
Carlton	17375XXX/17377XXX
Uno	13375XXX
Mondial / Metropol / Metris / Talis Elegance / Talis Sportive	15375XXX

Technische Daten

Mindestfließdruck mit nachgeschalteten Widerständen	0,5 bar
max. Betriebsdruck	10,0 bar
empfohlener Betriebsdruck	1,0 - 5,0 bar
max. Prüfdruck	16,0 bar
max. Warmwassertemperatur	80° C
Temperaturskala	20° - 60° C
Sicherheitssperre	38° C
Warmwasseranschluß	links
Kaltwasseranschluß	rechts
Nennleistung bei 3 bar ½" und ¾"	50 l/min
Minstdurchfluß	5 l/min

Die Warmwassertemperatur am Versorgungsanschluß muß min. 2° höher als die gewünschte Mischwassertemperatur sein.

Die Hansgrohe UP-Thermostate ½" (Artikel Nr. 15373180) und ¾" (Artikel Nr. 15374180) können in Verbindung mit hydraulisch und thermisch gesteuerten Durchlauferhitzern eingesetzt werden wenn der Fließdruck mindestens 1,5 bar beträgt und der Warmwasserdurchfluß des Durchlauferhitzers für die nachgeschalteten Verbraucher ausreichend ist.

Montage

Rincez de manière experte les conduites d'alimentation.

Montez le corps du thermostatique selon les circonstances du bâtiment. Tenez compte de la profondeur d'encastrement permise (voir autocollant sur le cache).

Des grandes différences de pression entre les raccords d'eau chaude et les raccords d'eau froide doivent être compensées.

Le raccordement à l'eau chaude s'effectue toujours à gauche et le raccordement à l'eau froide toujours à droite.

Les sorties de l'eau mitigée au-dessus et en-dessous du cache peuvent être utilisées ensemble ou séparément

En cas d'un raccord séparé, la sortie non utilisée doit être bouchée avec l'écrou.

Les conduites de l'eau mitigée doivent être formées avec des robinets d'arrêt encastrés.

Après l'installation, il faut rincer celles-ci d'après la norme DIN 1988. A cet effet, les conduites d'eau froide et les conduites d'eau mitigée sont reliées les unes aux autres dans le bloc testeur.

Il faut rincer la conduite d'eau chaude dans le bloc testeur et les conduites d'eau froide, resp. les conduites d'eau mitigée aux raccords de douche. Contrôlez ensuite l'étanchéité de toutes les conduites et de tous les raccords.

Attention!

Il faut démonter le bloc testeur et vider le corps du robinet en cas de gel ou de vidange des conduites.

Montage final

Sets de couleur ½" et ¾"

Mondaro	18375XXX
Starck	10375XXX
Arco	11375XXX
Allegroh	36375XXX
Steel	35375800
Azzur	34375XXX
Terrano	37370XXX/37375XXX
Carlton	17375XXX/17377XXX
Uno	13375XXX
Mondial/Metropol/ Metris/Talis Elegance / Talis Sportive	15375XXX

Données techniques

Pression min. avec des résistances intercalées à la suite	0,5 bar
pression de service Max.	10,0 bars
pression de service conseillée	1,0 - 5,0 bar(s)
pression d'essai max.	16,0 bars
température max. de l'eau chaude	80° C
marge de température	20° - 60° C
verrouillage de sécurité	38° C
raccord d'eau chaude	gauche
raccord d'eau froide	droite
capacité de débit à une pression de 3 bars ½" et ¾"	50l/min
débit	5l/min

La température de l'eau chaude au raccordement de l'alimentation doit être plus élevée de min. 2° par rapport à la température désirée de l'eau mitigée, Il est possible d'installer les thermostatiques encastrés ½" (réf. 15373180) et ¾" (réf. 15374180) de Hansgrohe en combinaison avec des chauffe-eaux hydrauliques et thermiques lorsque la pression d'écoulement s'élève au moins à 1,5 bars et que le débit de l'eau chaude du chauffe-eau est suffisant pour les points de vidange intercalés à la suite.

Installation

Flash through the supply pipes. Install box depending on the building application. Watch the depth of installation (see sticker on the installation box).

Large differences in pressure between the hot and cold water supply should be balanced.

The hot water connection must always be LHS and the cold water connection RHS. The mixed water outlets in the top and bottom of the housing can be used singly or jointly as required. For single connection the outlet not in use must be properly sealed with the screw plug.

Stop valve(s) must be provided to control the flow of mixed water from the outlet(s).

After completion the whole installation must be flashed. For this action the cold water and mixed water pipes are connected in the flushing unit. The hot water supply pipe is flushed on the flushing unit, the cold water and mixed water supply pipes on the outlets. Afterwards check the pipes and connections for leakage.

Important!

In the event of frost hazard and draining the pipes, the flushing unit must be removed and the thermostatic mixer body drained.

Final installation

Finish sets ½" and ¾"

Mondaro	18375XXX
Starck	10375XXX
Arco	11375XXX
Allegroh	36375XXX
Steel	35375800
Azzur	34375XXX
Terrano	37370XXX/37375XXX
Carlton	17375XXX/17377XXX
Uno	13375XXX
Mondial / Metropol /	
Metris / Talis Elegance /	
Talis Sportive	15375XXX

Technical data

Minimum flow pressure with downstream resistance	0,5 bar
Max. operating pressure	10,0 bar
Recommended operating pressure	1,0 - 5,0 bar
Test pressure	16,0 bar
Max. hot water temperature	80° C
Temperature scale adjustable	20° - 80° C
Safety check	38° C
Hot water connection	LH
Cold water connection	RH
Nominal capacity for ½" and ¾" by 3 bar	50l/min
Minimum flow rate	5l/min

The water temperature at the hot water inlet should be at least 2° C higher than the desired hot water temperature.

The Hansgrohe ½" thermostatic mixer (code number 15373180) and ¾" (code number 15374180), can be used in conjunction with hydraulic or thermostatically controlled combination boilers providing there is a minimum of 1,5 bar pressure and the combination boiler prepare enough water for the downstream consumption.

Installazione

Pulire bene i tubi di alimentazione.

Montare il corpo del miscelatore termostatico secondo le caratteristiche del muro, tenendo conto della profondità ammessa (vedere indicazioni sull'adesivo).

Le grandi differenze di pressione tra i collegamenti per l'acqua calda e per l'acqua fredda devono essere compensate.

Il raccordo dell'acqua calda deve essere sempre a sinistra, quello dell'acqua fredda sempre a destra.

Le uscite dell'acqua miscelata, in alto e in basso, possono essere usate singolarmente o unitamente, come desiderato. In caso di uso di una sola uscita dell'acqua, l'altra deve essere chiusa con un tappo a vite a tenuta.

In caso di allacciamento di docce o bocche di prelievo, a monte di questi dispositivi, nel tubo dell'acqua miscelata deve essere installata una valvola di intercettazione, anche essa installata nel muro.

Effettuata l'installazione si rende necessaria la pulizia delle tubazioni. Per questa operazione i raccordi dell'acqua fredda e miscelata sono connesse nell'unità di erogazione (tappo 1/2") e divise dal raccordo dell'acqua calda che viene inserito all'unità di erogazione (tramite un tubo) mentre quello dell'acqua fredda e miscelata viene diretto allo sbocco. Controllare poi che non ci siano perdite nei tubi e nei raccordi.

In caso di pericolo di gelo si deve svuotare i tubi, aprire i rubinetti e svitare le valvole di ritegno.

Montaggio finale

Set esterni 1/2" e 3/4"

Mondaro	18375XXX
Starck	10375XXX
Arco	11375XXX
Allegroh	36375XXX
Steel	35375800
Azzur	34375XXX
Terrano	37370XXX/37375XXX
Carlton	17375XXX/17377XXX
Uno	13375XXX
Mondial / Metropol /	
Metris / Talis Elegance /	
Talis Sportive	15375XXX

Dati tecnici

Pressione minima di flusso con riduttore a valle	0,5 atm.
Pressione massima di esercizio	10,0 atm.
Pressione di esercizio raccomandata	1,0-5,0 atm.
Pressione massima di prova	16,0 atm.
Temperatura massima dell'acqua calda	80° C
Scala di regolazione della temperatura	20° - 80° C
Blocco di sicurezza	38° C
Collegamento acqua calda	a sinistra
Collegamento acqua fredda	a destra
Portata nominale 1/2" e 3/4" 3 bar	50 l/min
Portata minima di flusso	5 l/min

Temperatura minima dell'acqua calda 2° C più alta di quella desiderata per l'acqua miscelata. Il termostatico ad incasso 1/2" Hansgrohe (art. nr. 15373180) e quello da 3/4" (art. nr. 15374180) possono essere installati in combinazione con scaldabagni istantanei se la pressione minima è almeno 1,5 atm.

Montaje

Purgar las tuberías de afluencia.

La instalación del cuerpo termostático se efectuará según las circunstancias de la obra, teniendo en cuenta las profundidades permitidas de instalación (vease la etiqueta pegada en el cuerpo).

Grandes diferencias de presión entre los empalmes de agua fría y agua caliente deben equilibrarse.

El empalme de agua caliente siempre será a la izquierda y el de agua fría siempre a la derecha.

Las salidas de arriba o de abajo del termostato de agua mezclada, pueden utilizarse individualmente o conjuntamente. En el caso de haber un sólo empalme deberá taponarse la otra salida con un tapón de rosca bien hermético.

Deberá instalarse una llave de paso entre el termostato (agua mezclada) y la ducha y/o el caño de bañera.

Una vez terminada la instalación deberán purgarse las tuberías según DIN 1988. Para ello, se reemplazarán las válvulas antirretorno por tapones de enjuague y se abrirán las válvulas de cierre. Después, comprobar la estanqueidad de las tuberías y los empalmes.

Atención !

Cuando pueda existir el riesgo de helarse las tuberías, o bien, al vaciar las tuberías deberán dejarse abiertas las válvulas de cierre y las válvulas antirretorno deberán desmontarse.

Montaje final

Embellecedores ½" + ¾"

Mondaro	18375XXX
Starck	10375XXX
Arco	11375XXX
Allegroh	36375XXX
Steel	35375800
Azzur	34375XXX
Terrano	37370XXX/37375XXX
Carlton	17375XXX/17377XXX
Uno	13375XXX
Mondial / Metropol /	
Metris / Talis Elegance /	
Talis Sportive	15375XXX

Datos técnicos

Presión mínima de circulación, con resistencias posteriores al termostato	0,5 bares
Presión máxima en servicio	10,0 bares
Presión en servicio recomendada	1,0-5,0 bares
Presión de prueba	16,0 bares
Temperatura max. del agua caliente	80° C
Escala de graduación de la temperatura	20° - 80° C
Tope de seguridad a	38° C
Empalme del agua caliente	al a izquierda
Empalme del agua fría	a la derecha
Caudal nominal a 3 bares ½" y ¾"	50 l/min
Caudal mínimo	5 l/min

La temperatura mínima del agua caliente en el empalme de suministro deberá ser 2° C más alta que la temperatura del agua mezclada deseada. Los termostatos empotrados de ½" (artículo Nr. 15373180) ¾" (artículo Nr. 15374180) de Hansgrohe funcionan en combinación con calentadores instantáneos manejados hidráulicamente o térmicamente, si la presión dinámica no baja de 1,5 bares. y el caudal del agua caliente del calentador es suficiente.

Montage

Toevoerleidingen vakkundig doorspoelen. Thermostaatbasisgarnituur overeenkomstig do plaatsingsvoorschriften monteren. Let op de inbouwaten (zie sticker op het garnituur). Grote drukverschillen tussen de koud- en warmwateraansluitingen dienen vermeden te worden. De warmwateraansluiting moet altijd links en de koudwateraansluiting altijd rechts zitten. De mengwateraansluiting boven en onder het huis kunnen naar keuze afzonderlijk af samen gebruikt worden. Bij een enkele aansluiting dient de vrije aansluiting afgedicht te worden met een stop.

De mengwaterleidingen moeten met inbouwstopkranen apart afgesloten worden.

Nadat de installatie geheel gemonteerd is moet de installatie doorgespoeld worden. Daarvoor zijn in het spoelblok de koudwater- en mengwaterleiding met elkaar verbonden. In het spoelblok wordt de warmwaterleiding doorgespoeld en de koudwater- en mengwaterleidingen via de doucheaansluitingen. Daarna moeten de leidingen en aansluitingen op dichtheid gecontroleerd worden.

Attentie!

Bij gevaar van bevriezen en legen van de leidingen moet het spoelblok gedemonteerd en het kraanhuis geleegd worden.

Afmontage

Kleurset ½" en ¾"

Mondaro	18375XXX
Starck	10375XXX
Arco	11375XXX
Allegroh	36375XXX
Steel	35375800
Azzur	34375XXX
Terrano	37370XXX/37375XXX
Carlton	17375XXX/17377XXX
Uno	13375XXX
Mondial/Metropol/ Metris/Talis Elegance / Talis Sportive	15375XXX

Technische gegevens

minimale stroomdruk met geschakelde weerstanden	0,5 bar
max. werkdruk	10,0 bar
aanbevolen werkdruk	1,0 - 5,0 bar
max. testdruk	16,0 bar
max. warmwatertemperatuur	80° C
instelbare temperatuurschaal	20° C-60° C
veiligheidsblokkering	38° C
warmwateraansluiting	links
koudwateraansluiting	rechts
nominale capaciteit bij 3 bar ½" en ¾"	50 l/min
minimale doorstroom	5 l/min

De warmwatertemperatuur aan de waterleidingaansluiting moet minimaal 2° hoger zijn dan de gewenste temperatuur van het mengwater. De Hansgrohe inbouwthermostaten ½" (art. nr. 15373180) en ¾" (art. nr. 15374180) kunnen in combinatie met hydraulisch en thermisch gestuurde geisers gebruikt worden als de stroomdruk minimaal 1,5 bar bedraagt en de warmwaterdoorstroom van de geiser voor de installatie voldoende is.

Montage

Skyt tilløbsrørene grundigt igennem. Monter termostatgrundkroppen i henhold til de givne forhold. Bemærk den påkrævede indbyggningsdybde (se mærkat på kroppen). Større trykforskel mellem koldt- og varmtvands-tilførsel skal udlignes. Varmtvandstilslutningen altid til venstre og koldt- vandstilslutningen til højre. Afgangene til blandingsvand foroven og forneden på kroppen kan efter ønske enten benyttes enkeltvis eller sammen. Ved enkeltvis tilslutning skal den anden afgang lukkes med en gevindprop.

Rørene til blandingsvand skal kunne afspærres separat med en afspærings-ventil.

Efter færdigmontering skal anlægget gennemskylles efter DIN 1988. Rørene til koldt vand samt blandingsvand skylles fra koldt vandssiden. Rørene til varmt vand skylles fra varmt vandssiden. Brusertilslutningerne skylles via koldt vands- og blandingsvandsrørene. Derefter skal rørledningernes og tilslutningernes tæthed afprøves.

Bemærk!

Ved frostfare og tømning af rørene skal blandings- blokken demonteres og armaturkroppen skal tømmes.

Slutmontage

Farvesæt ½" og ¾"

Mondaro	18375XXX
Starck	10375XXX
Arco	11375XXX
Alleghro	36375XXX
Steel	35375800
Azzur	34375XXX
Terrano	37370XXX/37375XXX
Carlton	17375XXX/17377XXX
Uno	13375XXX
Mondial / Metropol / Metris / Talis Elegance / Talis Sportive	15375XXX

Tekniske data

Min. tryk med efterfølgende modstande	0,5 bar
Max. driftstryk	10,0 bar
Anbefalet driftstryk	1,0 - 5,0 bar
Max. prøvetryk	16,0 bar
Max. varmtvandstemperatur	80° C
Temperaturskala	20° C - 60° C
Sikkerhedsspærre	38° C
Varmtvandstilslutning	venstre
Koldt vandstilslutning	højre
Nominel ydelse ved 3 bar ½" og ¾"	50 l/min
Min. gennemstrømning	5 l/min

Varmtvandstemperaturen ved forsyningstilslutningen skal være min. 2° højere end den ønskede blandingsstemperatur. Hansgrohe indbyggnings-termostat ½" (art. nr. 15373180) og ¾" (art. nr. 15374180) kan anvendes i forbindelse med hydraulisk og termisk styrede gennemløbs- vandvarmere, hvis trykket er min. 1,5 bar og vandvarmerens gennemstrømning er tilstrækkelig.

Montagem

Purgar bem as tubagens de alimentação de água. Montar o corpo da misturadora termostática em função das características da parede - respeitando a profundidade aconselhável (ver autocolantes no corpo da misturadora).

Equilibrar as pressões da água quente / fria em caso de existirem grandes diferenças. Ligar água quente sempre ao lado esquerdo e pela entrada da misturadora assinalada por um ponto vermelho e a letra "W". Ligar água fria sempre ao lado direito, assinalado por um ponto azul letra "K". A saída superior e inferior da misturadora pode ser utilizada quer uma ou outra ou ambas simultaneamente.

A saída não desejada deverá ser devidamente tamponada com um tampão de latão.

Instalar as tonciras de passagem, para regulação de caudal, por cada saída da água misturada utilizada. Depois de terminar a instalação, purgar novamente a tubagem. Para o fazer, substitua as válvulas anti-retorno por válvulas de corte. Depois, inspeccione as tubagens e ligações para se certificar que não há fugas de água.

Importante

No caso de congelamento ou de esvaziamento das válvulas de corte devem ser abertas e removidas as válvulas anti-retorno da misturadora.

Acabamento de instalação

Conjunto de acabamento de ½" e ¾"

Mondaro	18375XXX
Starck	10375XXX
Arco	11375XXX
Allegroh	36375XXX
Steel	35375800
Azzur	34375XXX
Terrano	37370XXX/37375XXX
Carlton	17375XXX/17377XXX
Uno	13375XXX
Mondial / Metropol / Metris / Talis Elegance / Talis Sportive	15375XXX

Dados técnicos

Pressão mínima de funcionamento, com resistência depois de termóstato	0,5 bar
Pressão máxima de funcionamento	10 bar
Pressão de funcionamento recomendada	1 - 5 bar
Pressão testada	16,0 bar
Temperatura máxima de água quente	80° C
Escala de temperatura ajustável	20° C-80° C
Blocagem de segurança	38° C
Ligação à água quente	à esquerda
Ligação à água fria	à direita
Caudal nominal para ½" e ¾" 3 bar	50 l/min
Caudal mínimo	5 l/min

A temperatura da água quente à entrada da misturadora deve ser, no mínimo 2° mais elevada do que a temperatura da água quente desejada.

A misturadora termostática de ½" de Hansgrohe, ref. 15373180 e a misturadora de ¾" de Hansgrohe, ref. 15374180 podem ser utilizadas em combinação com esquentadores instantâneos ou caldeiras mistas, de controlo termostático ou hidráulico, desde que exista uma pressão mínima de 1,5 bar.

Montaż

Dokładnie przepłukać przewody doprowadzające.

Korpus termostatu zamontować odpowiednio do warunków konstrukcyjnych budynku.

Głębokość montażu - patrz nalepka na obudowie.

W przypadku znacznej różnicy ciśnienia w przyłączach wody zimnej i gorącej należy doprowadzić do jego wyrównania.

Przyłącze wody gorącej znajduje się zawsze po stronie lewej, przyłącze wody zimnej - po stronie prawej.

Ujścia wody zmieszanej znajdujące się w górnej i dolnej części korpusu mogą być używane dowolnie - razem lub pojedynczo. W drugim przypadku należy uszczelnić ujęcie wyłączone przy pomocy zaślepki gwintowanej.

Przewody wody zmieszanej muszą być oddzielnie zamykane przy pomocy zaworów UP.

Zgodnie z **DIN 1988** po ukończeniu montażu należy przepłukać instalację. Ponadto należy zastąpić zawory zwrotne zaślepką i otworzyć blokady wstępne.

Następnie należy sprawdzić szczelność przewodów instalacyjnych i przyłączy.

Uwaga!

W razie silnego mrozu i opróżniania rur należy otworzyć blokady wstępne i wymontować zawory zwrotne.

Montaż końcowy – do jego zakończenia należy zamontować elementy natynkowe (kolor-set)

Część natynkowa (Kolor-set) ½" i ¾"	
Mondaro	18375XXX
Starck	10375XXX
Arco	11375XXX
Allegroh	36375XXX
Steel	35375800
Azzur	34375XXX
Terrano	37370XXX/37375XXX
Carlton	17375XXX/17377XXX
Uno	13375XXX
Mondial / Metropol /	
Metris / Talis Elegance /	
Talis Sportive	15375XXX

Dane techniczne

Ciśnienie minimalne:	0,5 bar
Ciśnienie maksymalne:	10,0 bar
Ciśnienie zalecane:	1,0 - 5,0 bar
Maksymalne ciśnienie próbne:	16,0 bar
Maksymalna temperatura wody gorącej:	80 °C
Skala temperatur:	20 °C - 60 °C
Blokada przed poparzeniem:	38 °C
Przyłącze wody gorącej:	z lewej
Przyłącze wody zimnej:	z prawej
Moc nominalna przy 3 bar ½" i ¾":	50 l/min
Minimalna wydajność przepływu:	5 l/min

Temperatura wody w punkcie czerpania musi być o min. 2 ° wyższa od żądanej.

UP-termostaty Hansgrohe ½" (nr katalog. 15373180) i ¾" (nr katalog. 15374180) mogą być stosowane w połączeniu z przepływowymi podgrzewaczami wody sterowanymi hydraulicznie i termicznie, jeżeli ciśnienie wody wynosi min. 1,5 bar i moc przepływu wody gorącej podgrzewacza jest wystarczająca dla wszystkich jego użytkowników.

安装

将供水管道冲洗干净。
根据不同的建筑条件安装恒温阀芯本体：
注意安装深度（见外壳上的标签）。
必须平衡冷热水进水管之间的过大压力差。

热水必须总是连接到左边，冷水连接到右边。

壳体上下侧的混合水出水口可以根据需要单独或同时使用。

如果单独使用，不用的出水嘴必须用螺纹堵头密封好。

混合水管道必须能够用暗装阀分别关闭。

安装完成后，必须依据DIN

1988标准冲洗设备。方法是：在冲洗装置中把冷水管线和混合水管线相互连接。在冲洗装置处冲洗热水管道，在花洒连接处冲洗冷水管和混合水管道。此后，检查各管道和连接处的密封情况。

注意！

在为防止霜冻危险而需要排干管道的时候，必须卸去冲洗装置，排干龙头。

最终安装

面板1/2英寸和3/4英寸

Mondaro	18375XXX
Starck	10375XXX
Arco	11375XXX
Allegroh	36375XXX
Steel	35375800
Azzur	34375XXX
Terrano	37370XXX/37375XXX
Carlton	17375XXX/17377XXX
Uno	13375XXX
Mondial/Metropol/	
Metris/Talis Elegance/	
Talis Sportive	15375XXX

技术参数

存在水流阻力时的最小水压:	0.5巴
工作压力:	最大10巴
推荐工作压力:	1~5巴
测试压力:	16巴
热水温度:	最高80℃
温度刻度:	20~60℃
烫伤保护温度:	38℃
热水连接:	左边
冷水连接:	右边
3巴1/2英寸和3/4英寸时的名义流量:	50升/分钟
最小流量:	5升/分钟

热水进水口处的水温至少要比想要的混合水温度高2℃。

如果水压达到1.5巴以上，而且热水器能够提供足够使用的水量，汉斯格雅暗装恒温阀芯1/2英寸（产品号：15373180）和3/4英寸（产品号：15374180）可以和液压式或热控式直流式热水器一起使用。

D Gewährleistungen:

Sie haben ein Qualitätsprodukt der Firma Hansgrohe erworben. Alle diejenigen Teile, die sich innerhalb von 24 Monaten seit Einbau wegen fehlerhafter Bauart, schlechtem Material oder mangelhafter Ausführung als unbrauchbar oder in ihrer Brauchbarkeit nicht unerheblich beeinträchtigt herausstellen, werden von uns unentgeltlich nach unserer Wahl ausgetauscht oder neu geliefert. Mehrere Nachbesserungsversuche oder Neulieferungen sind zulässig. Ersetzte Teile werden unser Eigentum. Wenden Sie sich wegen der Abwicklung bitte direkt an Ihren Fachhändler. Keine Haftung übernehmen wir für Schäden, verursacht durch: ungeeignete oder unsachgemäße Verwendung; fehlerhafte Montage; Einbau bzw. Inbetriebsetzung durch den Käufer oder Dritte; natürliche Abnutzung; fehlerhafte oder nachlässige Behandlung; fehlende oder mangelhafte Wartung; ungeeignete Betriebsmittel; mangelhafte Bauarbeiten; chemische, elektrochemische oder elektrische Einflüsse.

F Garanties:

Vous venez d'acquérir un produit de qualité Hansgrohe. Toutes les pièces qui, dans un délai de 24 mois après leur installation, de par un défaut de matière première, d'usinage ou d'assemblage, se révéleraient être inutilisables ou fonctionneraient mal, seront, selon notre choix, réparées ou échangées gratuitement. Nous nous réservons le droit de procéder à plusieurs réparations ou échanges. Les pièces retournées deviendront notre propriété. Pour la procédure, nous vous prions de vous adresser directement à votre fournisseur, en prenant soin de vous munir de ce bon de garantie et de votre facture. Nos produits sont garantis sous réserve d'être installés par des professionnels qualifiés, conformément aux règles de l'art, à nos instructions de montage, aux normes et aux DTU en vigueur. Nous déclinons toute responsabilité pour les dommages causés par:

une utilisation anormale; une installation non conforme ou mal adaptée; une usure normale; un entretien déficient; ou inexistant (changement de joints, nettoyage de filtres, graissage, etc. devant être assurés par l'utilisateur); une utilisation de produits corrosifs ou abrasifs pour le nettoyage; le gel; les influences chimiques, électrochimiques ou électriques- les dommages occasionnés par la qualité de l'eau, notamment le calcaire; une détérioration par des corps étrangers (sable, limaille, etc) véhiculés par l'eau.

GB Warranty:

You have purchased a quality product from Hansgrohe. All parts which show any kind of fault as far as construction, material or assembly are concerned within the first 24 months after installation, we will repair or exchange the part in question free of charge. Faulty items become our property. We do not grant warranty for faults caused by:

unsuitable or improper use; incorrect assembly; installation or start of the installation by the purchaser or other non-qualified plumber, natural wear out, improper or careless treatment, lack of maintenance; unsuitable usage; chemical, electro-chemical or electrical influences.

I Condizioni di garanzia:

Avete acquistato un prodotto di qualità Hansgrohe. Se un difetto, dovuto sia ad un vizio di fabbricazione che ad un'imperfezione del materiale, dovesse manifestarsi entro 24 mesi dalla posa in opera, procederemo alla sostituzione gratuita del pezzo. In questo caso, rivolgetevi direttamente al Vostro rivenditore, che attuerà la procedura necessaria.

Tuttavia, non garantiamo i danni causati da: un utilizzo anomalo o inadeguato; un'installazione difettosa (montaggio o incasso) o una messa in opera non conforme, realizzata dall'acquirente o da terzi; la normale usura; l'uso negligente o errato; l'impiego di prodotti di pulizia e manutenzione inadatti; un'errata concezione dell'impianto; influenze dovute ad agenti chimici, elettrochimici o elettrici.

E Garantía:

Ud. ha adquirido un producto de calidad de la empresa Hansgrohe. Todas las piezas que en el plazo de 24 meses después de su instalación resulten defectuosas, serán sustituidas o reparadas gratuitamente por nosotros según nuestro criterio. Varios intentos de reparación o sustitución serán admisibles. Las piezas sustituidas serán de nuestra propiedad. Para cualquier reclamación les rogamos se dirijan a su proveedor. No nos hacemos responsables de los daños producidos por:

Uso inadecuado; montaje defectuoso; instalación y puesta en marcha por el comprador o personal no cualificado; desgaste natural; medios de mantenimiento inadecuado; obras deficientes; defectos por reacciones químicas; electroquímicas o eléctricas.

NL Garantiebepalingen:

U heeft een kwaliteitsproduct van Hansgrohe gekocht. Indien er binnen 24 maanden na montage door een constructiefout, slecht materiaal of onvolledige uitvoering onbruikbaar zijn of in gebruik te kort schieten, worden naar onze beoordeling gratis gerepareerd of vervangen. Meerdere reparaties of vervangingen van hetzelfde onderdeel zijn mogelijk. De vervangen onderdelen worden eigendom van Hansgrohe. Wendt u zich voor de afwikkeling tot uw leverancier. Wij zijn niet aansprakelijk voor schade die veroorzaakt wordt door:

oneigenlijk of niet correct gebruik, foutieve montage, inbouw of ingebruikstelling door koper of derden, natuurlijke slijtage, verkeerde of nalatige behandeling, verkeerd of gebrekkig onderhoud, onjuist gereedschap en chemische, elektrochemische of elektrische invloeden. Bovendien geeft Hansgrohe 5 jaar garantie op het functioneren van de reinigingssystemen TurboClean, Quiclean en Rubit.

DK Garantibetingelser:

De har købt et Hansgrohe kvalitetsprodukt. Såfremt der indenfor 24 måneder efter monteringen af Deres nye Hansgrohe produkt opstår skader forårsaget af materiale- og produktionfejl ombytter vi produktet uden beregning. Den ombyttede vare bliver Hansgrohe's ejendom.

Hansgrohe hæfter ikke for skader, der er opstået ved hårdhændet og ukorrekt behandling, fejlmontering, manglende eller ukorrekt rengøring og vedligeholdelse samt naturlig slijtage.

P Garantia:

Acabou de adquirir um produto Hansgrohe de alta qualidade. Caso surja algum defeito durante os primeiros 24 meses após a instalação devido a defeito de fabrico ou do material propriamente dito, garantimos a substituição gratuita da peça defeituosa. Neste caso, por favor contacte directamente o seu revendedor especializado.

Todavia não aceitamos qualquer responsabilidade por danos causados por: Utilização incorrecta ou anormal, instalação e / ou montagem deficientes feita pelo comprador ou terceiros, desgaste normal pelo uso, tratamento negligente ou impróprio, produtos de manutenção inadequados, má concepção da construção, influências químicas, electroquímicas ou eléctricas.

RUS ГАРАНТИИ:

Уважаемый покупатель, Вы сделали правильный выбор! Приобрели изделие фирмы HANSGROHE, которое разработано с использованием самых высоких технологий и отвечает высочайшим требованиям, предъявляемым к качеству. Срок гарантии для смесителей с шаровым узлом управления составляет 5 (пять) лет. На остальные изделия предоставляется гарантия 3 (три) года. Система очистки душевых головок Quiclean имеет гарантию 5 лет. Гарантийный срок исчисляется со дня продажи товара в розничной сети, но не более 6 (шести) лет с даты изготовления, при условии соблюдения правил установки и эксплуатации.

Гарантия не распространяется на быстроизнашивающиеся части (сальники, прокладки). Гарантия не распространяется на дефекты, которые возникли в результате неправильной установки и подключения смесителя самим клиентом или третьим лицом, не имеющим квалификации сантехника. Мы не принимаем также претензии за дефекты, вызванные естественным износом изделия. По всем вопросам, касающимся гарантийного обслуживания, обращайтесь в магазин, где Вы купили данное изделие.

PL Warunki gwarancji:

Nabyli państwo wysokiej jakości produkt firmy Hansgrohe. Wszystkie części, które w okresie 60 miesięcy od dnia zakupu z powodu błędnej konstrukcji, złego tworzywa lub wadliwego wykonania okażą się nieprzydatne, lub których przydatność zostanie naruszona, będą przez nas – według naszego uznania – bezpłatnie naprawione lub wymienione. Elementy wyposażenia elektrycznego, takie jak silniki elektryczne, transformatory, elektroniczne moduły sterujące, grzałki elektryczne, czujniki temperatury, zawory magnetyczne oraz węże, drążki, głowki natryskowe i termostaty objęte są 24 miesięcznym okresem gwarancji. Roszczeń z tytułu gwarancji można dochodzić tylko po przedłożeniu rachunku z czytelną datą sprzedaży. Okres gwarancji nie ulega ani wznowieniu ani przedłużeniu wskutek naprawy lub dostawy części zamiennych.

Nie ponosimy odpowiedzialności za szkody wynikające z:

niewłaściwego stosowania, błędnego montażu, błędnego lub niewłaściwego obchodzenia się z produktem, błędnej lub niewłaściwej konserwacji, wadliwej konstrukcji budynku, oddziaływania chemicznego, elektrochemicznego i elektrycznego, jak również za uszkodzenia spowodowane zabrudzeniami lub osadami wapiennymi na sitkach, perlatorach i w prysznicach.

H Garancia:

Ön a Hansgrohe cég kiváló minőségű termékét vásárolta meg. Minden olyan alkatrészt, mely a beépítést követő 24 hónapon belül gyártási hiba vagy anyaghiba miatt használatatlanná válik vagy használatossága nagymértékben csökken, azt ingyen megjavítjuk vagy kicseréljük, amennyiben indokolt, többször is. A kicserélt részek a Hansgrohe tulajdonát képezik. Kérjük, az ügyintézésessel kapcsolatosan forduljon a kereskedőhöz. Cégünk nem vállal garanciát semmilyen, a vásárló vagy harmadik személy által nem megfelelő használatból, a hibás összeszerelésből, beépítésből ill. beüzemelésből adódó hibákért, valamint a természetes amortizációból, a nem megfelelő vagy hanyag karbantartásból vagy kémiai, elektrokémiai, vagy elektromos behatásokból eredő hibákért.

CZ Záruky

Zakoupili jste si kvalitní výrobek firmy Hansgrohe. Všechny ty části, které se během 24 měsíců po namontování kvůli chybné konstrukci, špatnému materiálu nebo vadnému provedení ukáží jako nepoužitelné nebo ve své použitelnosti jako značně poškozené, budou námí bezplatně dle naší volby opraveny nebo vyměněny. Přípustných je více opravných pokusů u nových dodávek. Vadné části se stávají naším majetkem. Obracete se prosím při vyřizování přímo na Vašeho obchodníka. Záruku nepřebíráme za škody způsobené: nevhodným nebo neodborným používáním, chybnou montáží, zabudováním, příp. uvedením do provozu kupujícími nebo třetí osobou, přirozeným opotřebením, chybami nebo nedbalým zacházením, chybějící nebo špatnou údržbou, nevhodnými provozními prostředky, chybnými stavebními pracemi, elektrochemickými nebo elektrickými vlivy.

TR Garanti:

Firma Hansgrohe tarafından ürettiğimiz olan kaliteli bir ürün satın almış bulunuyoruz. Ürünü monte edip kullanmaya başladktan sonra, eğer 24 ay içerisinde ürünün herhangi bir ünitesinde üretim hatası, malzeme hatası veya tasarım hatası tespit edilirse ve ürün bu sebepten dolayı kullanılamazsa veya gerektiği gibi kullanılamazsa, ilgili parçalar tarafımızdan ücretsiz olarak onarılacak veya yenilenecektir. Gerekirse onarım veya yenileme işlemleri bir kaç kez tekrarlanabilir. Yenilenen parçalar bizim malımız mahiyetindedir. Böyle bir durum söz konusu olduğunda, doğrudan yetkili satıcınıza başvurunuz.

Şu durumlarda hasar ve arızalar için herhangi bir sorumluluk üstlenemeyiz: Ürünün gerektiği şekilde kullanılmaması, montaj işleminin hatalı yapılması, montaj / kurma veya ilk kez kullanma işlemlerinin müşteri veya yetkili olmayan üçüncü bir kişi tarafından yapılması, kullanımdan dolayı oluşan normal aşınma, hatalı veya dikkatsiz kullanım hatalı veya uygun olmayan / yetersiz bakım, uygun olmayan işlemler malzemesinin kullanılması, hatalı ve uygun olmayan yapı (inşaat dahil olan) çalışmaları, kimyasal, elektrokimyasal veya elektriksel etkiler.

PRC 产品担保

您所得到的是汉斯格雅公司的信得过质量产品，设备上任何零部件若在安装后二十四个月内出现制造上的缺陷、由于采用劣质材料而造成的产品缺陷以及产品结构上的缺陷，均由汉斯格雅公司根据选择无偿更换或重新供货。零部件的更换或重新供货可多次进行，所更换下的零部件为汉斯格雅公司所有。遇上述情况时，请直接与为您供货的商行联系。

本公司将不对由下列行为造成的损坏承担任何保险：设备使用不当或不按规定使用设备；设备安装不当；擅自或通过第三者装配零部件或开机运行；设备的正常磨损；操作不当；保养不善；使用不适合设备的工具；设备安装不善；受化学、电化学或电因素影响。

A

Hansgrohe
Postfach 85
2355 Wvr. Neudorf
Telefon: 0 22 36 / 6 28 30
Telefax: 0 22 36 / 62 83 019

B

Hansgrohe
Rue Vanderschrick Straat 91
1060 Bruxelles/Brussel
Téléphone: 02 / 5 43 01 40
Telefax: 02 / 5 37 94 86

CH

Hansgrohe
Industriestr. 9
5432 Neuenhof
Telefon: 056/416 26 26
Telefax: 056/416 26 27

CZ

Hansgrohe
Moravská 85
CZ-619 00 Brno
Telefon: +420/(0)5/47 21 23 34
Telefax: +420/(0)5/47 21 25 21

D

Hansgrohe
D-77757
Schilltach / Schwarzwald
Telefon: 0 78 36 / 51-0
Telefax: 0 78 36 / 51 13 00

DK**N**

Hansgrohe
Jegstrupvej 6
8361 Hasselager
Telefon: 86 28 74 00
Telefax: 86 28 74 01

E

Hansgrohe
Riera Can Pahissa 26 B
08750 Molins de Rei
Telefon: 93 680 39 00
Telefax: 93 680 39 09

F

Hansgrohe
6/8 rue Henri-Poincaré Z. A.
92167 Antony Cedex
Téléphone: 01 40 96 40 00
Télécopie: 01 46 66 49 89

FIN

Hansgrohe
Juhani Niemi Oy
Mantylie 11
00270 Helsinki
Puh: (09) 47 77 030
Telefax: (09) 24 17 554

GR

Nikitas Vlachos
Niveco SA
Posidonos Ave 46
17561 P. Faliro
Telefon: (01) 9880180
Telefax: (01) 9883847

H

Hansgrohe
Váci ut 53
H-1047 Budapest
Telefon: 0036 / 1 231 0036, -37
Telefax: 0036 / 1 231 0178

I

Hansgrohe
S.S. 10 KM 24,4
14019 Villanova d'Asti
Telefono: 0 141 / 93 11 11
Telefax: 0 141 / 94 65 94

NL

Hansgrohe
Pieter Goedkoopweg 44
2031 EL Haarlem
Telefon: 0 23 - 5319114
Telefax: 0 23 - 5320710

P

José Ricardo Botas
Rua Silva Lobo
Alapraia
2765-043 Estoril
Telefon: 21 4667110
Telefax: 21 4667119

PL

Hansgrohe
Ul. Sowia 12
PL-62-080 Tarnowo Podgórne
Telefon: (061) 8168600
Telefax: (061) 8168609

PRC

Hansgrohe
Groundfloor, Building A&B, No. 512, Yutang Road,
Timwell Industrial Park Songjiang Industrial Zone,
Songjiang District, 201600 Shanghai, P.R. China
Tel.: 0086-21-57741239
Fax: 0086-21-57741233

RUS

Hansgrohe
Usacheva 33/1
RUS - 119048 Moskau
Tel.: 095 / 9333170
Fax: 095 / 9333171

S

Hansgrohe
Almviksvägen 41
23044 Bunkflostrand
Telefon: 040-130590
Telefax: 040-130592

SGP

Hans Grohe Pte Ltd
60B Martin Road
#11-03/04 Trade Mart Singapore
SINGAPORE 239067
Tel.: 0065-7322002
Fax: 0065-7320030

UK

Hansgrohe
Units D1 & D2 Sandown Park
Trading Estate Royal Mills
Esher Surrey KT10 8BL
Telephone: 0 13 72 46 56 55
Telefax: 0 13 72 47 06 70

USA

Hansgrohe
1490 Bluegrass Lakes Parkway
Alpharetta, GA 30004/USA
Tel.: 770-360-9880
Fax: 770-360-9887

hansgrohe

AXOR | PHÄRO

Hansgrohe · Postfach 1145 · D-77761 Schilltach · Telefon +49 (0) 78 36/51-1282 · Telefax +49 (0) 7836/511440
E-Mail: info@hansgrohe.com · Internet: www.hansgrohe.com