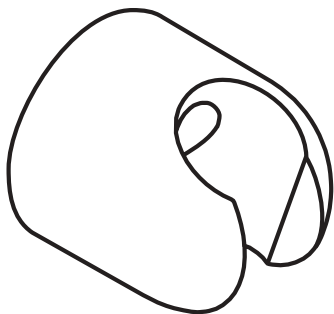


Montageanleitung



Citterio
27544XXX

AXOR[®]
hansgrohe



Ihr Online-Fachhändler für:

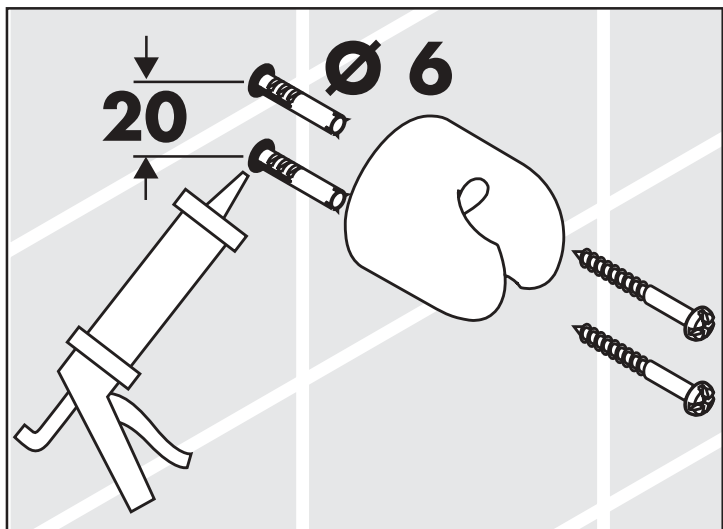
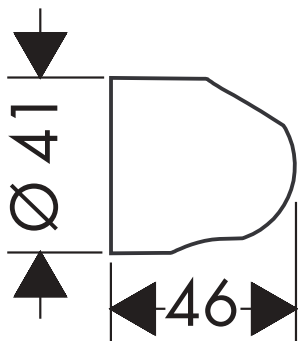
hansgrohe

- Kostenlose und individuelle Beratung
- Hochwertige Produkte
- Kostenloser und schneller Versand

- TOP Bewertungen
- Exzelerter Kundenservice
- Über 20 Jahre Erfahrung



E-Mail: info@unidomo.de | Tel.: 04621 - 30 60 89 0 | www.unidomo.de



hansgrohe

AXOR | PHÄRO