

Allegra Sportive
32812000



Ihr Online-Fachhändler für:

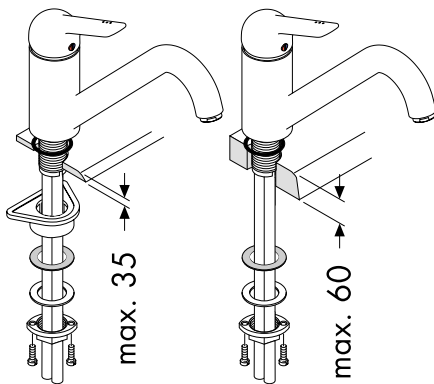
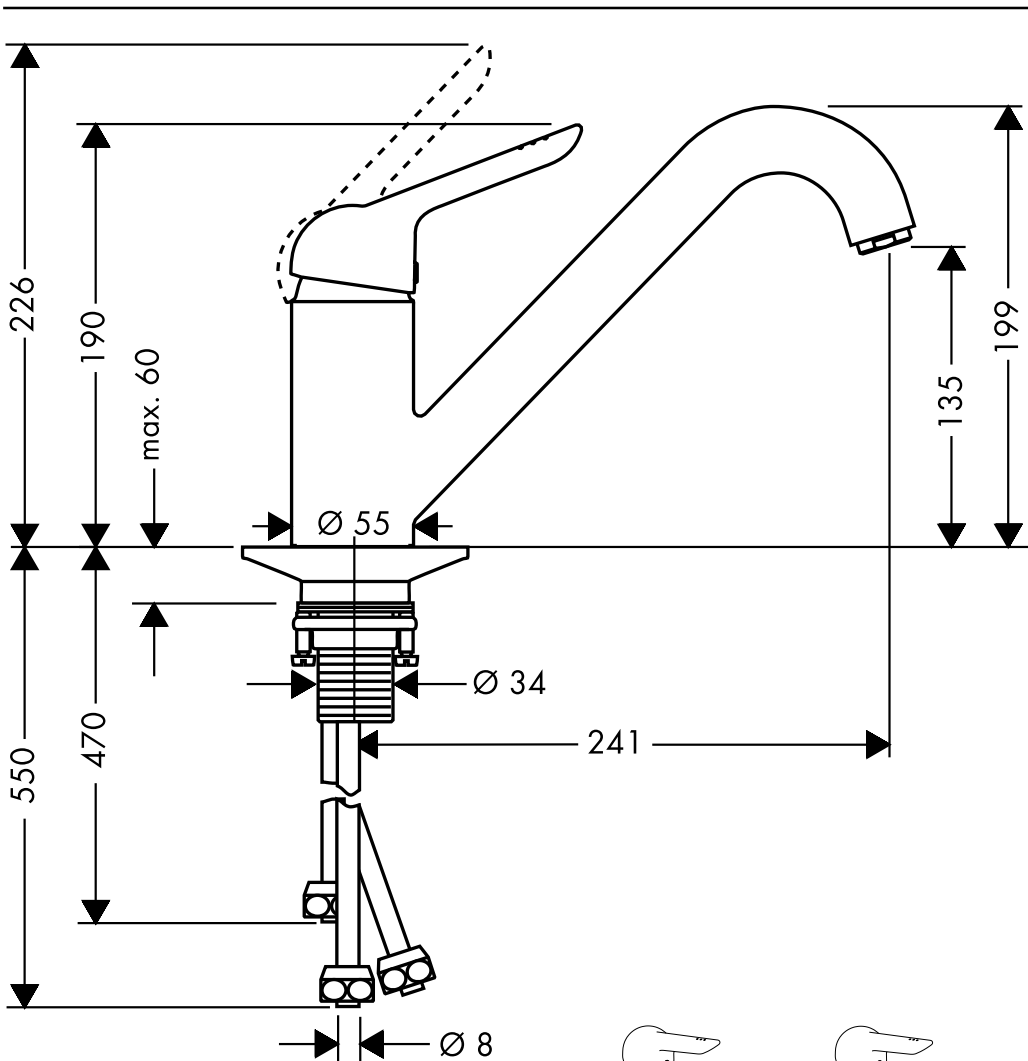
hansgrohe

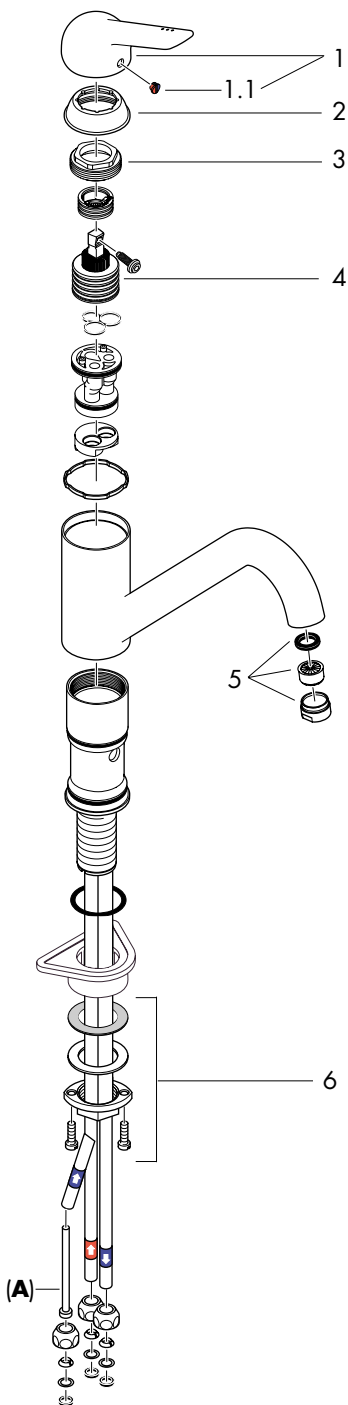
- Kostenlose und individuelle Beratung
- Hochwertige Produkte
- Kostenloser und schneller Versand

- TOP Bewertungen
- Exzelerter Kundenservice
- Über 20 Jahre Erfahrung



E-Mail: info@unidomo.de | Tel.: 04621 - 30 60 89 0 | www.unidomo.de





Achtung!

Drrosselschlauch **(A)** nach Tabelle in den Kaltwasserzulauf einführen.

Attention!

Insert plastic hose **(A)** according to table into the cold water supply pipe.

Attention!

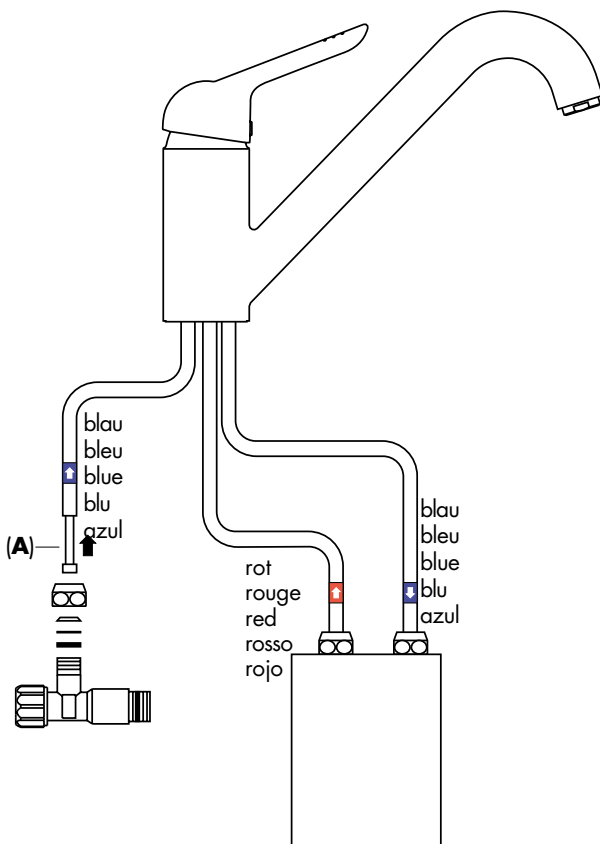
Le tube en plastique **(A)** servant à réduire le débit doit être impérativement placé dans la tubulure d'arrivée d'eau froide selon les indications du tableau.

Attenzione!

Introdurre il tubo strozzamento **(A)** nel canale di alimentazione dell'acqua fredda secondo la tabella.

Atención!

Introducir el tubo estrangulador **(A)** en la entrada de agua fría según indicando en la tabla.



Montage

1. Zulaufleitungen fachgerecht durchspülen.
2. Armatur mit Zwischenlage in Spültisch einsetzen.
3. Große Kunststoffplatte, Gleitscheibe, Unterlagscheibe und Bundmutter über den Gewindestutzen schieben und Bundmutter von Hand drehen. Falls nicht genügend Platz vorhanden ist, kann die große Kunststoffplatte weggelassen werden. Schlitzschrauben festziehen.
4. Kunststoffschlauch falls notwendig gemäß Tabelle kürzen und in das kurze, blau markierte Rohr bis zum Bund einschieben.
5. Kurzes, blau markiertes Rohr an den Kaltwasseranschluß anschließen.
Langes, blau markiertes Rohr an den Speicher-einlauf, langes, rot markiertes Rohr an den Speicherauslauf anschließen.

Technische Daten

Betriebsdruck:	max. 10 bar
Empfohlener Betriebsdruck:	1 - 5 bar
Prüfdruck:	16 bar
Heißwassertemperatur:	max. 80°C
Empfohlene Heißwassertemperatur:	65°C
Durchflußleistung bei 5 Liter Speichern:	max. 5 l/min
Prüfzeichen:	beantragt

Serviceteile

1	Griff	32891000
1.1	Griffstopfen	94191000
2	Kappe	96391000
3	Mutter	94194000
4	Kartusche kpl.	92730000
5	Strahlformer	94033000
6	Schaffbefestigung	95049000

Achtung!*

Bei 5 Liter Geräten darf die Auslaufleistung am Mischer 5 l/min nicht übersteigen. Gegebenenfalls Wasserzufuhr am Eckventil regulieren.

Bedienung

Durch Anheben des Griffes wird der Mischer geöffnet.
Schwenkung nach links = warmes Wasser,
Schwenkung nach rechts = kaltes Wasser.

Beim Aufheizen des Wasserspeichers tritt am Auslauf Tropfwasser aus.

Wird der Strahlformer gewechselt, muß ein für diese Armatur zugelassener Strahlformer verwendet werden.

Tabelle über die zu verwendenden Schlauchlängen		
Höchstmöglicher Wasserdruck am Verwendungsort in bar	Geräteinhalt	
	8, 10 und 15 Liter	bis 5 Liter
1 - 1,5	ohne Schlauch	Schlauch auf 90 mm gekürzt
2 - 3	Schlauch auf 90 mm gekürzt	Schlauch unverändert
4 - 7	Schlauch unverändert, Durchflußmenge am Eckventil einregulieren*	

Bei einem Ruhedruck über 5 bar muß ein Druckminderer eingebaut werden.

Montage

1. Purger les conduites d'alimentation.
2. Placer le mitigeur avec le joint caoutchouc sur l'évier.
3. Placer dans l'ordre sur le mitigeur, sous l'évier: la grande plaque de fixation, le joint fibre, la rondelle et l'écrou de serrage. En cas de manque de place, utiliser le joint fibre, la rondelle et l'écrou de serrage.
Serrer l'écrou à la main. Bloquer les vis.
4. Raccourcir éventuellement selon les indications du tableau ci-dessous le tube platique et l'enfoncer jusqu'à la butée dans la tubulure courte avec repère bleu.
5. Brancher la tubulure courte avec repère bleu sur l'eau froide.
Brancher la tubulure longue avec repère bleu à l'entrée du chauffe-eau, la tubulure longue avec repère rouge à la sortie du chauffe-cau.

Informations techniques

Pression de service autorisée:	max. 10 bars
Pression de service conseillée:	1 - 5 bars
Pression maximum de contrôle:	16 bars
Température max. d'eau chaude:	80° C
Température recommandée:	65° C
Débit sur les chauffe-eau à contenance de 5 litres:	max. 5 l/min

Pièces détachées

1	étrier de commande	32891000
1.1	cache vis	94191000
2	rosace	96391000
3	écrou	94194000
4	cartouche cpl.	92730000
5	diffuseur	94033000
6	fixation cpl.	95049000

Attention!*

Sur les chauffe-eau à contenance de 5 litres le débit ne doit pas dépasser 5l/min, dans ce cas là, réduire le débit avec le robinet d'arrêt et d'équerre.

Instructions de service

En levant ou appuyant l'étrier de commande on actionne l'ouverture ou la fermeture du mitigeur.
Tournant sur la droite = eau froide,
tournant sur la gauche = eau chaude.

Le mitigeur goute lorsque le chauffe-eau monte en température.

Tableau indicatif de longueur du tube.

Pression maximum autorisée en bar au point de puisage.	Contenance du l'appareil	
	8, 10 et 15 litres	Jusqu'à 5 litres
1 - 1,5	Sans tube	Tube raccourci à 90 mm
2 - 3	Tube raccourci à 90 mm	Avec longueur du tube inchangée.
4 - 7	Avec longueur du tube inchangée, réglage de débit par robinet d'équerre et d'arrêt.*	

Incorporer un réducteur de pression si la pression est supérieure à 5 bar.

Assembly

1. Flush through the supply pipes.
2. Place the mixer including the sealing washer in position on the sink.
3. Slip the plastic washer, the slide washer, the metall washer and collar nut over the hose and threaded base and tighten the collar nut by hand. If there is not enough space, please use only the slide washer and the metall without the plastic washer. Tighten screws.
4. If necessary shorten plastic hose according to the table and insert it up to the collar into the shorter blue marked copper pipe.
5. Connect the shorter, blue marked supply pipe to the angle valve.
Connect the longer blue marked pipe to the inlet and the red marked to the outlet of the storage tank.

Attention!*

With water heaters of 5 liters the flow rate at the mixer should not exceed 5 l/min.
In this case the flow rate must be reduced at the angle valve.

Operation

The mixer is actuated by lifting the lever head.
Swivel to the left = hot water,
swivel to the right = cold water.

When the storage tank is being heated, the spout will drip.
When changing the spray former, it is imperative to use one made for this type of mixer.

Technical Data

Operating pressure:	max. 10 bars
Recommended operating pressure:	1 - 5 bars
Test pressure:	16 bars
Hot water temperature:	max. 80°C
Recommended hot water temp.:	65°C
Rate of flow with water heaters of 5 liters:	max. 5 l/min

Spare parts

1	lever head	32891000
1.1	screw cover	94191000
2	flange	96391000
3	nut	94194000
4	cartridge cpl.	92730000
5	spray former	94033000
6	fixation cpl.	95049000

Hose lengths to be used		
max. permissible water pressure on the spot in bars	storage tank volume	
	8, 10 and 15 liters	up to 5 liters
1 - 1,5	without hose	hose to be shortened to 90 mm
2 - 3	hose to be shortened to 90 mm	hose unchanged
4 - 7	hose unchanged, reduce flow rate at the angle valve*	

If pressure greater than 5 bar, fit pressure reducer.

Montaggio

1. Lavare bene le tubazioni di alimentazione.
2. Inserire il rubinetto con spessore ne lavabo.
3. Inserire la placca sotto lavello in plasticam, l'anello di protezione e la placca sotto lavello ed avvitare a mano la ghiera di fissaggio sul corpo filettato del miscelatore. Se non si ha abbastanza spazio é necessario usare l'anello di protezione e la placca sotto lavello. Avvitare bene le viti con intaglio.
4. Se necessario, tagliare il flessibile in plastica secondo la tabella e introdurlo sino allo spallamento nel tubo corto contrassegnato in blu.
5. Collegare il tubo corto contrassegnato in blu al collegamento per l'acqua fredda.
Montare il tubo lungo blu all'entrata del serbatoio, il tubo rosso all' uscita del serbatoio.

Attenzione!*

Nel caso di apparecchi da 5 litri l'erogazione del miscelatore non deve superare i 5 l/min. Eventualmente strozzare l'alimentazione d'acqua del rubinetto a squadra.

Uso

Il miscelatore si apre sollevando la maniglia a forma di staffa.
Rotazione verso sinistra = acqua calda, rotazione verso destra = acqua fredda.

Durante il riscaldamento del serbatoio d'acqua all'uscita si ha uno stillicidio.

Se si cambia il rompigetto, per questo rubinetto deve venir usato un rompigetto idoneo.

Dati tecnici

Pressione d'uso:	max. 10 bar
Pressione d'uso consigliata:	1 - 5 bar
Pressione di prova:	16 bar
Temperatura dell'acqua calda:	max. 80° C
Temp. dell'acqua calda consigliata:	65° C
Potenza di erogazione nel caso di apparecchi da 5 litri:	max. 5l/min

Parti di ricambio

1	Maniglia	32891000
1.1	Tappino	94191000
2	Cappuccio	96391000
3	Dado	94194000
4	Cartuccia	92730000
5	Diffusore del getto	94033000
6	Set di fissaggio compl.	95049000

Tabella sulle lunghezze da usare per i flessibili		
Pressione massima d'acqua nel luogo di impiego bar	Contenuto degli apparecchi	
	8, 10 e 15 litri	sino a 5 litri
1 - 1,5	Senza flessibile	Flessibile accorciato sino a 90 mm
2 - 3	Flessibile accorciato sino a 90 mm	Flessibile invariato
4 - 7	Flessibile invariato, regolare la portata dal rubinetto d'arresto.*	

In caso di una pressione di flusso superiore a 5 bar, si deve installare un riduttore sul tubo principale.

Montaje

1. Purgar las tuberías de afluencia.
2. Colocar la grifería en el fregadero junto con el elemento intermedio de goma.
Subir arandela grande, la junta, arandela peguena y la tuerca y enroscarla manualmente.
3. Si hubiera poco espacio, colocar la junta, arandela peguena y la tuerca y enroscarla manualmente. Fijar los tornillos.
4. En caso necesario, cortar el tubo plástico como indicado en el esquema e introducir el mismo hasta el collarín en el caño corto marcado azul.
5. Unir el caño corto marcado en azul con la toma de agua fría. Unir el caño largo marcado azul con la entrada del depósito de agua y el caño marcado rojo con la salida del depósito.

Atención!*

En caso de utilizar un calentador de 5 litros de capacidad el caudal de agua que pasa por el mezclador, no debe superar 5 l/min. En caso necesario, disminuir la entrada del agua por medio de la llave de escuadra.

Manejo

El mezclador se abre levantando la manecilla hacia arriba.
Giro hacia la izquierda = agua caliente, giro hacia la derecha = agua fría.

Al calentar el depósito de agua suelen desbordarse de la salida siempre unas gotas de agua.

En caso de cambiar el aireador, hay que utilizar un aireador adecuado para este tipo de grifería.

Datos técnicos

Presión en servicio:	max. 10 bares
Presión recomendada en servicio:	1 - 5 bares
Presión de prueba:	16 bares
Temperatura del agua caliente:	max. 80° C
Temp. recomendada del agua caliente:	65° C
Caudal máximo en caso de utilizar un calentador de 5 litros:	max. 5 l/min

Repuestos

1	Mando	32891000
1.1	Tapón	94191000
2	Florón	96391000
3	Tuerca	94194000
4	Cartucho	92730000
5	Difusor	94033000
6	Set de fijación completo	95049000

Longitudes de tubos		
Presión máxima en el lugar de aplicación, en bares	Capacidad calentadores	
	8, 10, 15 litros	hasta 5 litros
1 - 1,5	sin tubo	cortar tubo a 90 mm
2 - 3	cortar tubo a 90 mm	tubo inalterado
4 - 7	Tubo inalterado, regular la entrada de agua por medio de la llave de escuadra*	

In caso di una pressione di flusso superiore a 5 bar, si deve installare un riduttore sul tubo principale.

D Gewährleistungen:

Sie haben ein Qualitätsprodukt der Firma Hansgrohe erworben. Alle diejenigen Teile, die sich innerhalb von 24 Monaten seit Einbau wegen fehlerhafter Bauart, schlechtem Material oder mangelhafter Ausführung als unbrauchbar oder in ihrer Brauchbarkeit nicht unerheblich beeinträchtigt herausstellen, werden von uns unentgeltlich nach unserer Wahl ausgetauscht oder neu geliefert. Mehrere Nachbesserungsversuche oder Neulieferungen sind zulässig. Ersetzte Teile werden unser Eigentum. Wenden Sie sich wegen der Abwicklung bitte direkt an Ihren Fachhändler. Keine Haftung übernehmen wir für Schäden, verursacht durch: ungeeignete oder unsachgemäße Verwendung; fehlerhafte Montage; Einbau bzw. Inbetriebsetzung durch den Käufer oder Dritte; natürliche Abnutzung; fehlerhafte oder nachlässige Behandlung; fehlende oder mangelhafte Wartung; ungeeignete Betriebsmittel; mangelhafte Bauarbeiten; chemische, elektrochemische oder elektrische Einflüsse.

F Garanties:

Vous venez d'acquérir un produit de qualité Hansgrohe. Toutes les pièces qui, dans un délai de 24 mois après leur installation, de par un défaut de matière première, d'usinage ou d'assemblage, se révéleraient être inutilisables ou fonctionneraient mal, seront, selon notre choix, réparées ou échangées gratuitement. Nous nous réservons le droit de procéder à plusieurs réparations ou échanges. Les pièces retournées deviendront notre propriété. Pour la procédure, nous vous prions de vous adresser directement à votre fournisseur, en prenant soin de vous munir de ce bon de garantie et de votre facture. Nos produits sont garantis sous réserve d'être installés par des professionnels qualifiés, conformément aux règles de l'art, à nos instructions de montage, aux normes et aux DTU en vigueur. Nous déclinons toute responsabilité pour les dommages causés par:

une utilisation anormale; une installation non conforme ou mal adaptée; une usure normale; un entretien déficient; ou inexistant (changement de joints, nettoyage de filtres, graissage, etc, devant être assurés par l'utilisateur); une utilisation de produits corrosifs ou abrasifs pour le nettoyage; le gel; les influences chimiques, électrochimiques ou électriques- les dommages occasionnés par la qualité de l'eau, notamment le calcaire; une détérioration par des corps étrangers (sable, limaille, etc) véhiculés par l'eau.

GB Warranty:

You have purchased a quality product from Hansgrohe. All parts which show any kind of fault as far as construction, material or assembly are concerned within the first 24 months after installation, we will repair or exchange the part in question free of charge. Faulty items become our property. We do not grant warranty for faults caused by:

unsuitable or improper use; incorrect assembly; installation or start of the installation by the purchaser or other non-qualified plumber, natural wear out, improper or careless treatment, lack of maintenance; unsuitable usage; chemical, electro-chemical or electrical influences.

I Condizioni di garanzia:

Avete acquistato un prodotto di qualità Hansgrohe. Se un difetto, dovuto sia ad un vizio di fabbricazione che ad un'imperfezione del materiale, dovesse manifestarsi entro 24 mesi dalla posa in opera, procederemo alla sostituzione gratuita del pezzo. In questo caso, rivolgetevi direttamente al Vostro rivenditore, che attuerà la procedura necessaria.

Tuttavia, non garantiamo i danni causati da: un utilizzo anomalo o inadeguato; un'installazione difettosa (montaggio o incasso) o una messa in opera non conforme, realizzata dall'acquirente o da terzi; la normale usura; l'uso negligente o errato; l'impiego di prodotti di pulizia e manutenzione inadatti; un'errata concezione dell'impianto; influenze dovute ad agenti chimici, elettrochimici o elettrici.

E Garantía:

Ud. ha adquirido un producto de calidad de la empresa Hansgrohe. Todas las piezas que en el plazo de 24 meses después de su instalación resulten defectuosas, serán sustituidas o reparadas gratuitamente por nosotros según nuestro criterio. Varios intentos de reparación o sustitución serán admisibles. Las piezas sustituidas serán de nuestra propiedad. Para cualquier reclamación les rogamos se dirijan a su proveedor. No nos hacemos responsables de los daños producidos por:

Uso inadecuado; montaje defectuoso; instalación y puesta en marcha por el comprador o personal no cualificado; desgaste natural; medios de mantenimiento inadecuado; obras deficientes; defectos por reacciones químicas; electroquímicas o eléctricas.

NL Garantiebepalingen:

U heeft een kwaliteitsproduct van Hansgrohe gekocht. Indien er binnen 24 maanden na montage door een constructiefout, slecht materiaal of onvolledige uitvoering onbruikbaar zijn of in gebruik te kort schieten, worden naar onze beoordeling gratis gerepareerd of vervangen. Meerdere reparaties of vervangingen van hetzelfde onderdeel zijn mogelijk. De vervangen onderdelen worden eigendom van Hansgrohe. Wendt u zich voor de afwikkeling tot uw leverancier. Wij zijn niet aansprakelijk voor schade die veroorzaakt door:

oneigenlijk of niet correct gebruik, foutieve montage, inbouw of ingebruikstelling door koper of derden, natuurlijke slijtage, verkeerde of nalatige behandeling, verkeerd of gebrekkig onderhoud, onjuist gereedschap en chemische, elektrochemische of elektrische invloeden. Bovendien geeft Hansgrohe 5 jaar garantie op het functioneren van de reinigingssystemen TurboClean, Quiclean en Rubit.

DK Garantibetingelser:

De har købt et Hansgrohe kvalitetsprodukt. Såfremt der indenfor 24 måneder efter monteringen af Deres nye Hansgrohe produkt opstår skader forårsaget af materiale- og produktionsfejl ombytter vi produktet uden beregning. Den ombyggede vare bliver Hansgrohe's ejendom.

Hansgrohe hæfter ikke for skader, der er opstået ved hårdhændet og ukorrekt behandling, fejlmontering, manglende eller ukorrekt rengøring og vedligeholdelse samt naturlig slijtage.

P Garantia:

Acabou de adquirir um produto Hansgrohe de alta qualidade. Caso surja algum defeito durante os primeiros 24 meses após a instalação devido a defeito de fabrico ou do material propriamente dito, garantimos a substituição gratuita da peça defeituosa. Neste caso, por favor contacte directamente o seu revendedor especializado.

Todavia não aceitamos qualquer responsabilidade por danos causados por: Utilização incorrecta ou anormal, instalação e / ou montagem deficientes feita pelo comprador ou terceiros, desgaste normal pelo uso, tratamento negligente ou impróprio, produtos de manutenção inadequados, má concepção da construção, influências químicas, electroquímicas ou eléctricas.

D Oberflächenpflege:

Oberflächen mit Hansgrohe Reiniger-Set Best. Nr. 90921 oder einem flüssigen Haushaltsreiniger / Seifenlauge reinigen. (Verdünnungsvorschrift beachten)

Kalkablagerungen mit Hansgrohe Schnellentkalker Best. Nr. 90900 entfernen.

Nach der Reinigung immer mit klarem Wasser nachspülen und mit einem Tuch polieren.

Bei säurehaltigen Reinigungsmittel nur Produkte mit Hansgrohe-Empfehlung (wie z. B. biff Bad Universalreiniger oder biff Supra Bad-Reinigungskonzentrat von Henkel) benutzen.

Keine sonstigen säurehaltigen Reinigungsmittel, Scheuermittel oder Essigreiniger verwenden.

Schäden, die durch unsachgemäße Behandlung entstehen, unterliegen nicht unserer Gewährleistung.

F Conseils d'entretien:

Nettoyer les surfaces avec un produit d'entretien ménager ou un savon liquide.

Éliminer les dépôts calcaires avec le détartrant Hansgrohe Réf. 90905, rincer à l'eau claire et polir avec un chiffon doux.

Ne pas utiliser un produit d'entretien à base d'acide ou de poudre à récuser.

Les détériorations imputables à un mauvais entretien ne peuvent être pris en considération par notre garantie.

GB Cleaning instructions:

Clean with a liquid domestic cleaner or with soap suds.

Remove any lime deposits using Hansgrohe's Decalcifying Agent, order no. 90900.

Afterwards rinse with clear water and polish with a cloth.

Do not use any cleaning agents containing acid or scouring agents.

Damage caused by improper treatment is not subject to our guarantee.

I Istruzioni per il trattamento:

Pulire con un detersivo liquido o con acqua e sapone.

Depositi calcarei possono essere trattati con il liquido anticalcareo di Hansgrohe, art.90900. Dopo il trattamento pulire con un panno morbido bagnato.

Non utilizzare detersivi contenenti acidi o detersivi in polvere.

Non rispondiamo per danni causati da trattamenti non conformi alle nostre indicazioni.

E Limpieza:

Las superficies pueden limpiarse con productos de limpieza líquidos o con agua jabonosa. (Tener en cuenta las instrucciones de uso del fabricante de detergentes.)

Eliminar las adhesiones calcáreas con el descalcificador rápido de Hansgrohe ref. 90900.

A continuación aclarar con abundante agua y pulir con una gamuza.

No utilizar productos de limpieza que contengan ácidos, vinagre o que sean abrasivos.

No nos responsabilizaremos si los desperfectos se producen a causa de un manejo inadecuado.

NL Reinigingsaanwijzingen:

Het produkt met een vloeibaar huishoudelijk reinigingsmiddel of zachte zeep schoonmaken.

Eventuele kalkafzetting met Hansgrohe snelontkalkingsmiddel (best. nr. 90900) verwijderen.

Daarna met schoon water goed naspoelen en met een doek droogwrijven.

Geen zuurhoudende reinigingsmiddelen of schuurmiddelen gebruiken.

Beschadigingen, die door ondeskundig onderhoud zijn ontstaan vallen niet onder de garantie bepalingen.

DK Rengøring:

Overfladen renholdes med flydende husholdnings rengøringsmidler eller med sæbelud.

Undgå syreholdige rengøringsmidler, eddikesyre eller slibemidler.

Skyl efter med rent vand og få den skinnende overflade igen ved at efterpolere med en tør klud.

Skader forårsaget ved hårdhændet eller ukorrekt behandling omfattes ikke af vore garantibetingelser.

P Instruções de Limpeza:

Limpe com um detergente líquido não abrasivo ou sabão líquido.

Remova os depósitos calcários com o Descalcificador Hansgrohe Ref^o. 90900.

Passe por água abundantemente e limpe com um pano macio ou camurça.

Não utilize produtos de limpeza à base de ácidos, vinagre ou que sejam abrasivos.

A deterioração imputável a má conservação não é abrangida pela nossa garantia.

hansgrohe

AXOR | PHÂRO

Hansgrohe · Postfach 1145 · D-77761 Schiltach · Telefon +49 (0) 78 36/51-1282 · Telefax +49 (0) 7836/511440

E-Mail: info@hansgrohe.com · Internet: www.hansgrohe.com