

Montageanleitung



Sportive

32001000/32002000/32006000/
32007000/32008000/32011000



Sportive

32200000/32202000/32208000

hansgrohe



Ihr Online-Fachhändler für:

hansgrohe

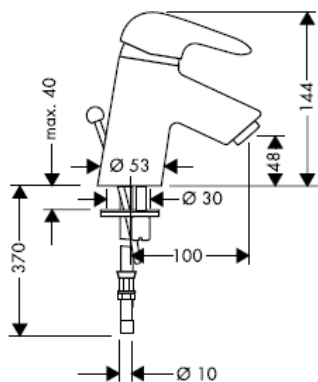
- Kostenlose und individuelle Beratung
- Hochwertige Produkte
- Kostenloser und schneller Versand

- TOP Bewertungen
- Exzelerter Kundenservice
- Über 20 Jahre Erfahrung

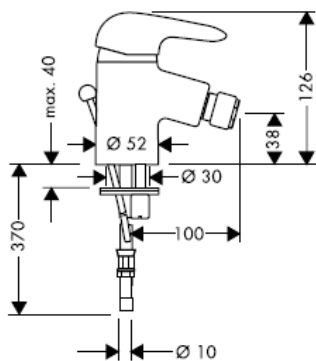


E-Mail: info@unidomo.de | Tel.: 04621 - 30 60 89 0 | www.unidomo.de

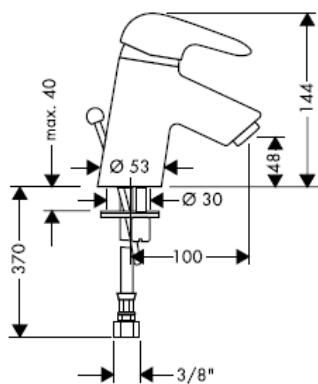
32001000



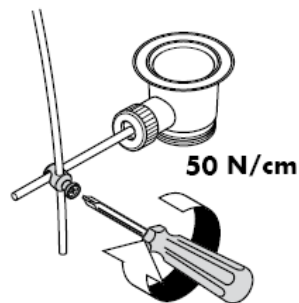
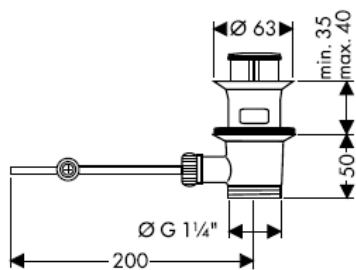
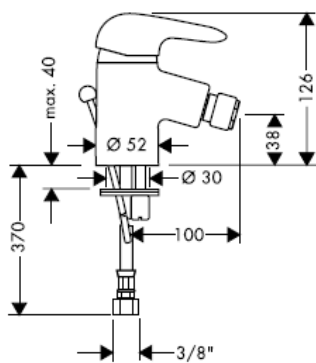
32200000



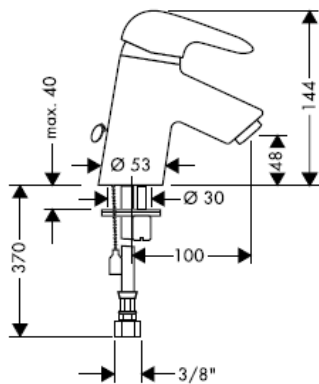
32002000



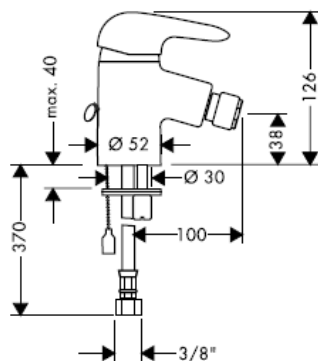
32202000



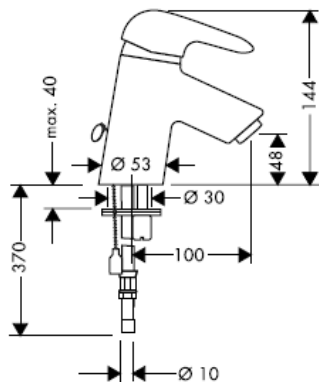
32008000



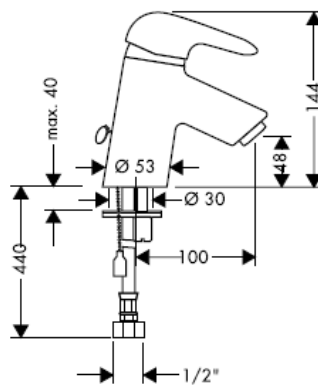
32208000



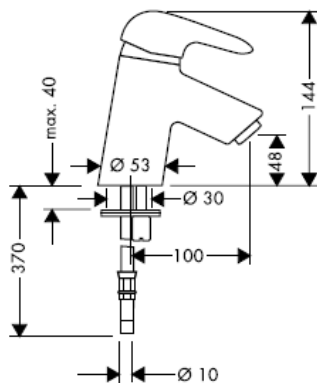
32006000



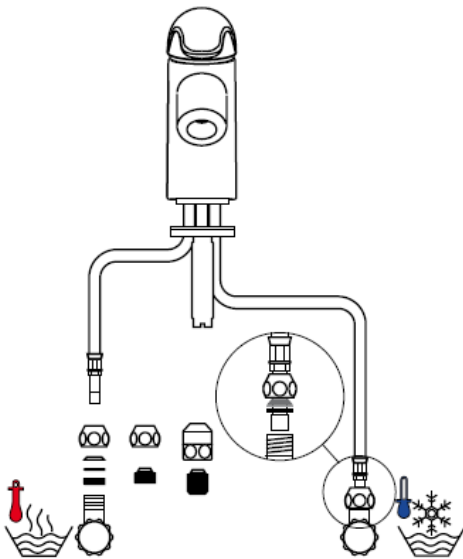
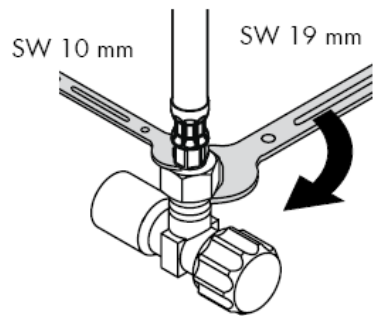
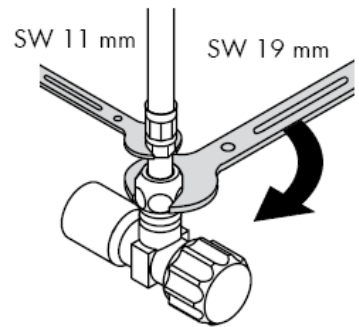
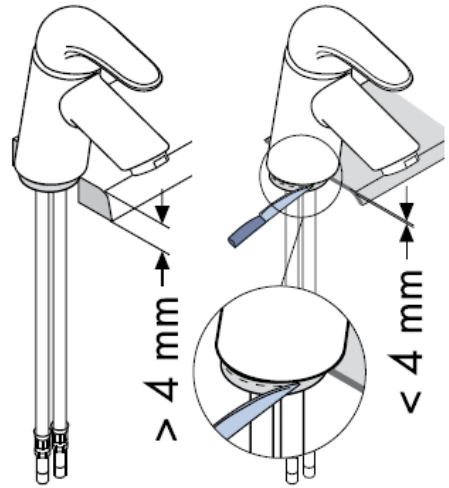
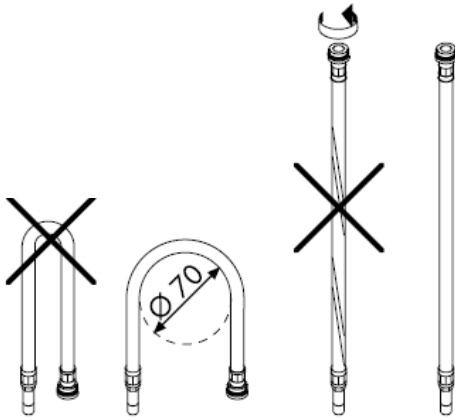
32007000

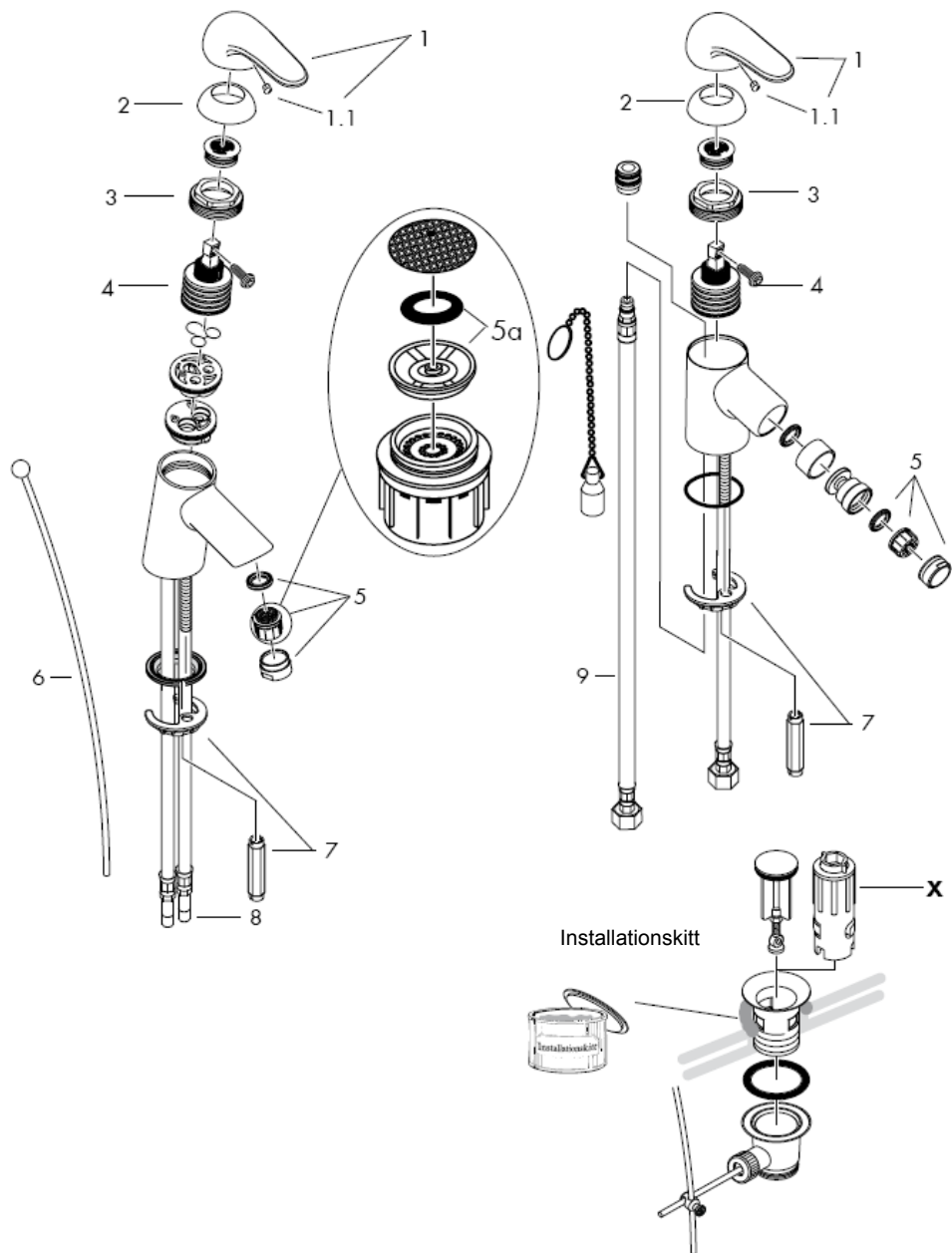


32011000



Montage Anschlusschlauch





Achtung! Die Armatur muss nach den gültigen Normen montiert, gespült und geprüft werden!

Montage

- 1 Zulaufleitungen fachgerecht durchspülen.
- 2 Armatur mit Zwischenlage in Waschtisch / Bidet einsetzen.
- 3 Unterlagscheibe und Befestigungsscheibe über die Anschlussrohre und Gewindestift schieben und mit Mutter festziehen.
- 4 Anschlussschläuche an Eckventile anschließen, kalt rechts - warm links.
- 5 32001000/32002000/32200000 Zugstange mit Ablaufventil verbinden.

Große Druckunterschiede zwischen den Kalt- und Warmwasseranschlüssen müssen ausgeglichen werden.

Bedienung

Durch Anheben des Griffes wird der Mischer geöffnet.

Schwenkung nach links = warmes Wasser,
Schwenkung nach rechts = kaltes Wasser.

Technische Daten

Armatur serienmäßig mit Waterdimmer® (Durchflussbegrenzer).

Durchflussleistung mit Waterdimmer: 7 l/min 0,3 MPa

Durchflussleistung ohne Waterdimmer: 14 l/min 0,3 MPa

Betriebsdruck: max. 1 MPa

Empfohlener Betriebsdruck: 0,1 – 0,5 MPa

Prüfdruck: 1,6 MPa

(1 MPa = 10 bar = 147 PSI)

Heißwassertemperatur: max. 80° C

Empfohlene Heißwassertemperatur: 65° C

Hansgrohe Einhandmischer können in Verbindung mit hydraulisch und thermisch gesteuerten Durchlauferhitzern eingesetzt werden wenn der Fließdruck mindestens 0,15 MPa beträgt.

Bei Problemen mit dem Durchlauferhitzer oder wenn mehr Wasserdurchsatz gewünscht wird, kann der Waterdimmer® (Durchflussbegrenzer 5a), der hinter dem Luftsprudler sitzt entfernt werden.

Einhandmischer mit Warmwasserbegrenzung, Justierung siehe Seite 8.

In Verbindung mit Durchlauferhitzern ist eine Warmwassersperre nicht notwendig.

Serviceteile siehe Seite 5

1	Griff	32091000
1.1	Griffstopfen	94191000
2	Kugelrosette	94192000
3	Mutter	94194000
4	Kartusche kpl.	92730000
5	Luftsprudler	13912000
6	Zugstange	92620000
7	Schaftbefestigung	96016000
8	Anschlusschlauch	95001000
9	Anschlusschlauch	97206000

Sonderzubehör

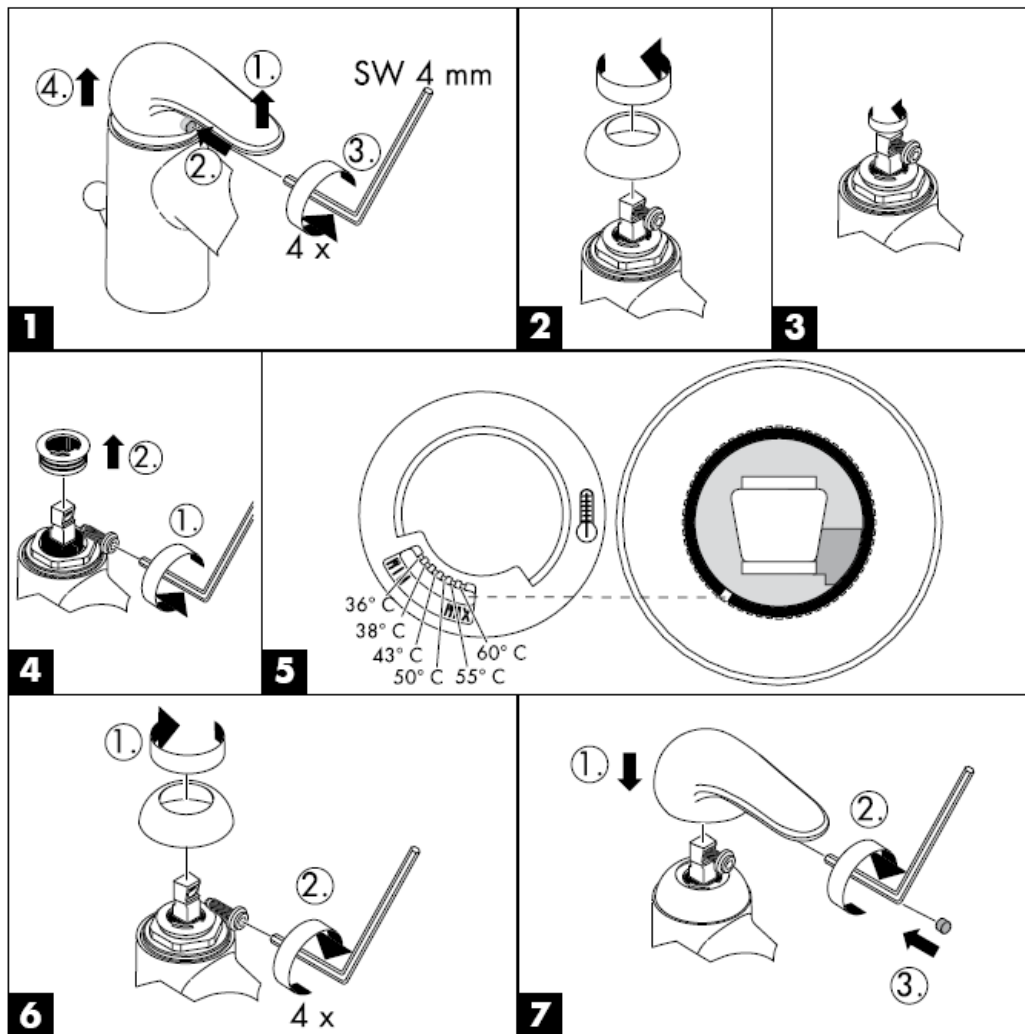
X Montageschlüssel Set 58085000
(nicht im Lieferumfang enthalten)

Deutsch

Prüfzeichen

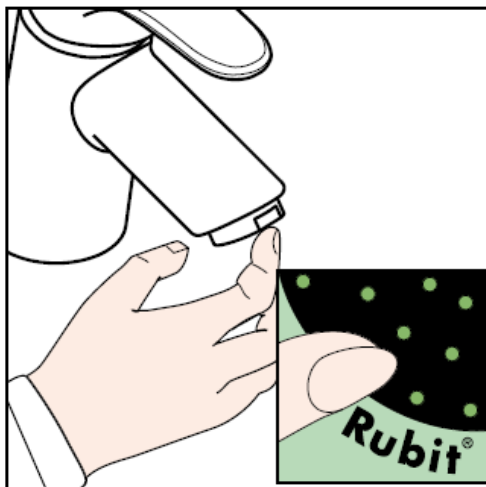
	DVGW	P-IX	SVGW	ACS	NF	WRAS	KIWA
32001000	X	P-IX 8387/IA	X			X	X
32002000	X	P-IX 8387/IA	X	X	X		X
32006000	X	P-IX 8387/IA	X			X	X
32007000							
32008000	X	P-IX 8387/IA	X		X		X
32011000		P-IX 8387/IA				X	
32200000	X	P-IX 8387/IA	X				X
32202000	X	P-IX 8387/IA	X	X	X		X
32208000	X	P-IX 8387/IA	X		X		X

Warmwasserbegrenzung: Warmwassertemperatur 60 C, Kaltwassertemperatur 10 C, Fließdruck 0,3 MPa.



Reinigung

Mit Rubit®, der manuellen Reinigungsfunktion können die Strahlformer durch einfaches rubbeln vom Kalk befreit werden.



hansgrohe

Hansgrohe · Postfach 1145 · D-77761 Schiltach · Telefon +49 (0) 78 36/51-1282 · Telefax +49 (0) 7836/511440
E-Mail: info@hansgrohe.com · Internet: www.hansgrohe.com

04/2007
9.07818.04
Deutsch

Instructions de montage



Sportive

32001000/32002000/32006000/
32007000/32008000/32011000

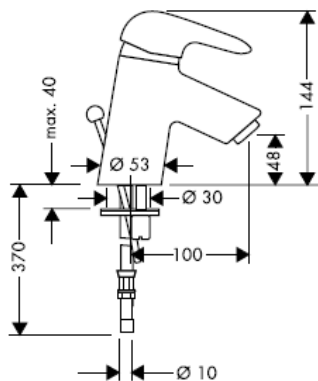


Sportive

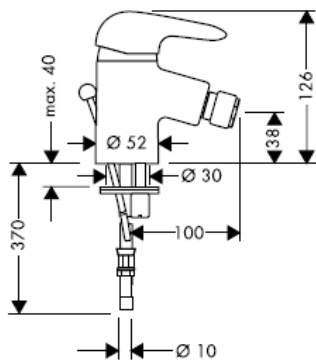
32200000/32202000/32208000

hansgrohe

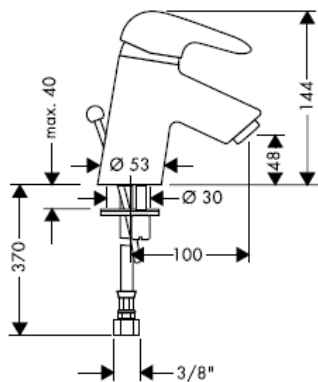
32001000



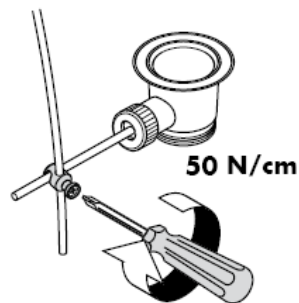
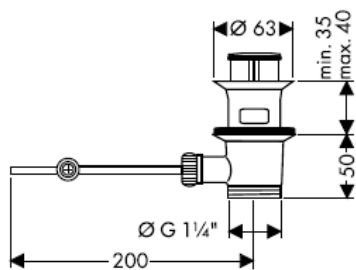
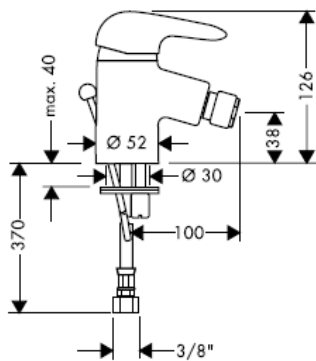
32200000



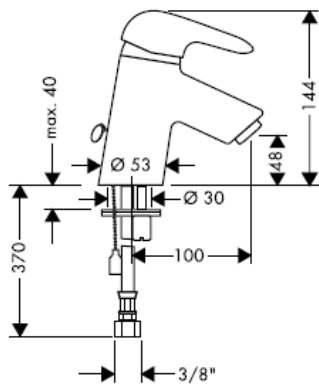
32002000



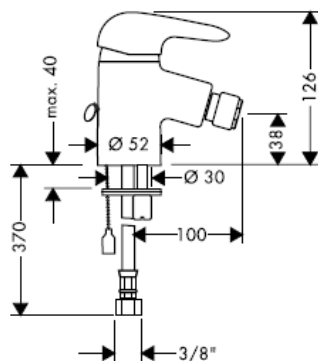
32202000



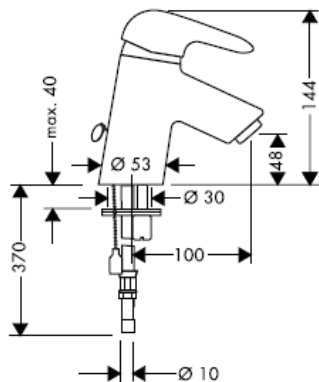
32008000



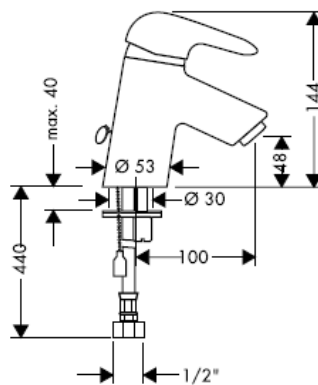
32208000



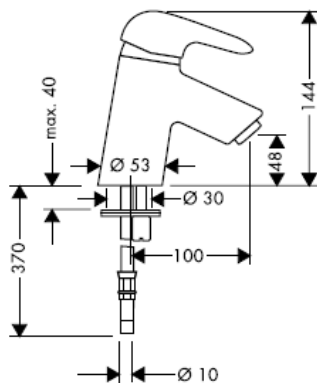
32006000



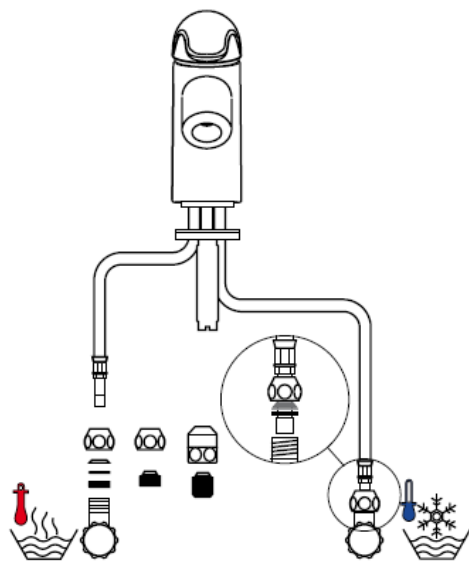
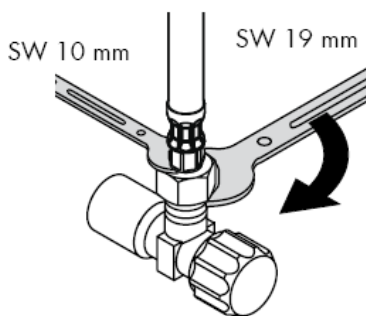
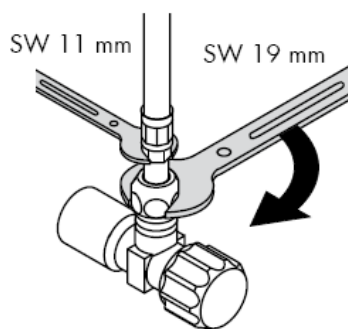
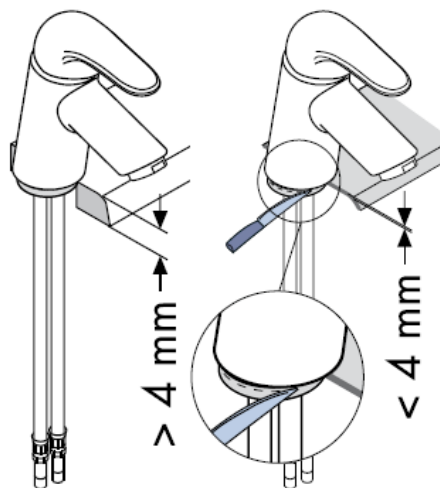
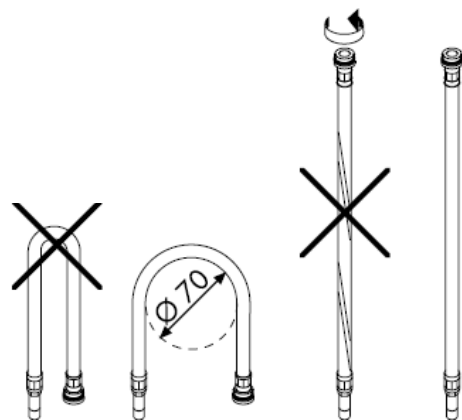
32007000

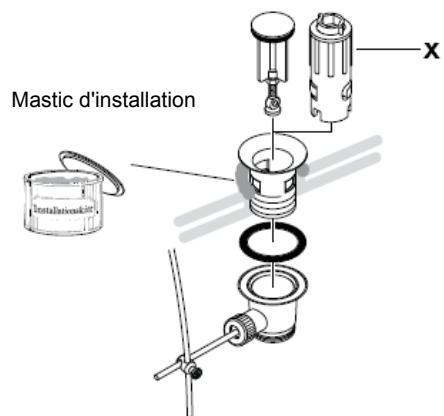
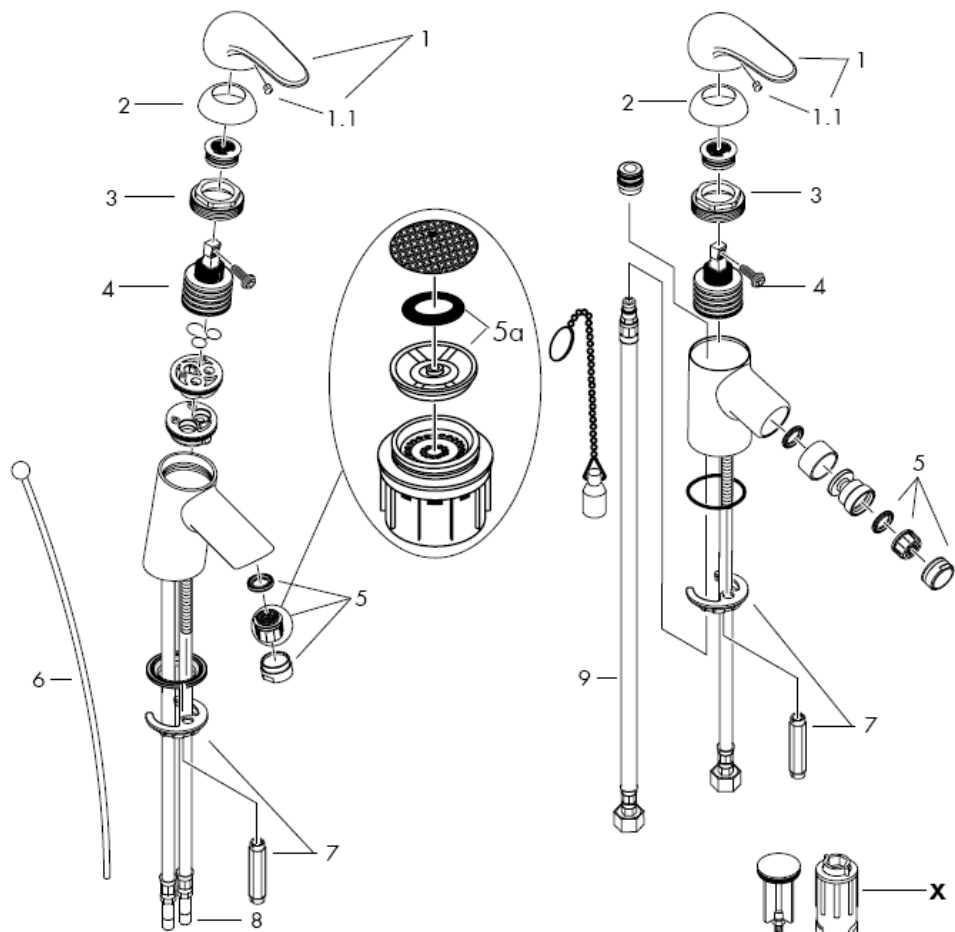


32011000



Montage flexible de
raccordement





Attention! La robinetterie doit être installée, rincée et contrôlée conformément aux normes valables!

Montage

- 1 Purger les conduites d'alimentation.
- 2 Placer le mitigeur avec le joint caoutchouc sur le lavabo / bidet.
- 3 Mettre en place le disque métallique avec le disque caoutchouc et serrer l'écrou.
- 4 Branchement impératif par robinet d'arrêt et d'équerre ou par raccord avec bague de serrage en laiton et joint d'étanchéité; L'eau chaude à gauche - l'eau froide à droite.
- 5 32001000/32002000/32200000 Fixer la tirette.

Il est conseillé d'équilibrer les pressions de l'eau chaude et froide.

Instructions de service

En levant ou appuyant l'étrier de commande on actionne l'ouverture ou la fermeture du mitigeur. Tournant sur la droite = eau froide, tournant sur la gauche = eau chaude.

Informations techniques

Cette robinetterie est en série équipée d'un waterdimmer® (limiteur de débit).

Débit avec waterdimmer:

7 l/min 0,3 MPa

Débit con waterdimmer:

14 l/min 0,3 MPa

Pression de service autorisée: max. 1 MPa

Pression de service conseillée: 0,1 – 0,5 MPa

Pression maximum de contrôle: 1,6 MPa

(1 MPa = 10 bar = 147 PSI)

Température max. d'eau chaude: max. 80° C

Température recommandée: 65° C

Les mitigeurs monocommandes Hansgrohe fonctionnent également en association à des chauffe-eau à commande hydraulique ou thermique à condition que la pression soit au minimum de 0,15 MPa.

Dans ce cas, veuillez enlever sur le mitigeur de lavabo le waterdimmer® (limiteur de débit 5a) qui se trouve derrière l'aérateur.

Mitigeur avec limitation de la température: consulter la page 8 pour le réglage
Une limitation de la température n'est pas nécessaire quand le mitigeur est alimenté par un chauffe-eau instantané.

Pièces détachées voir pages 5

1	poignée	32091000
1.1	cache vis	94191000
2	flange	94192000
3	écrou	94194000
4	cartouche cpl.	92730000
5	aérateur	13912000
6	tirette	92620000
7	fixation	96016000
8	flexible de raccordements	95001000
9	flexible de raccordements	97206000

Accessoires en option

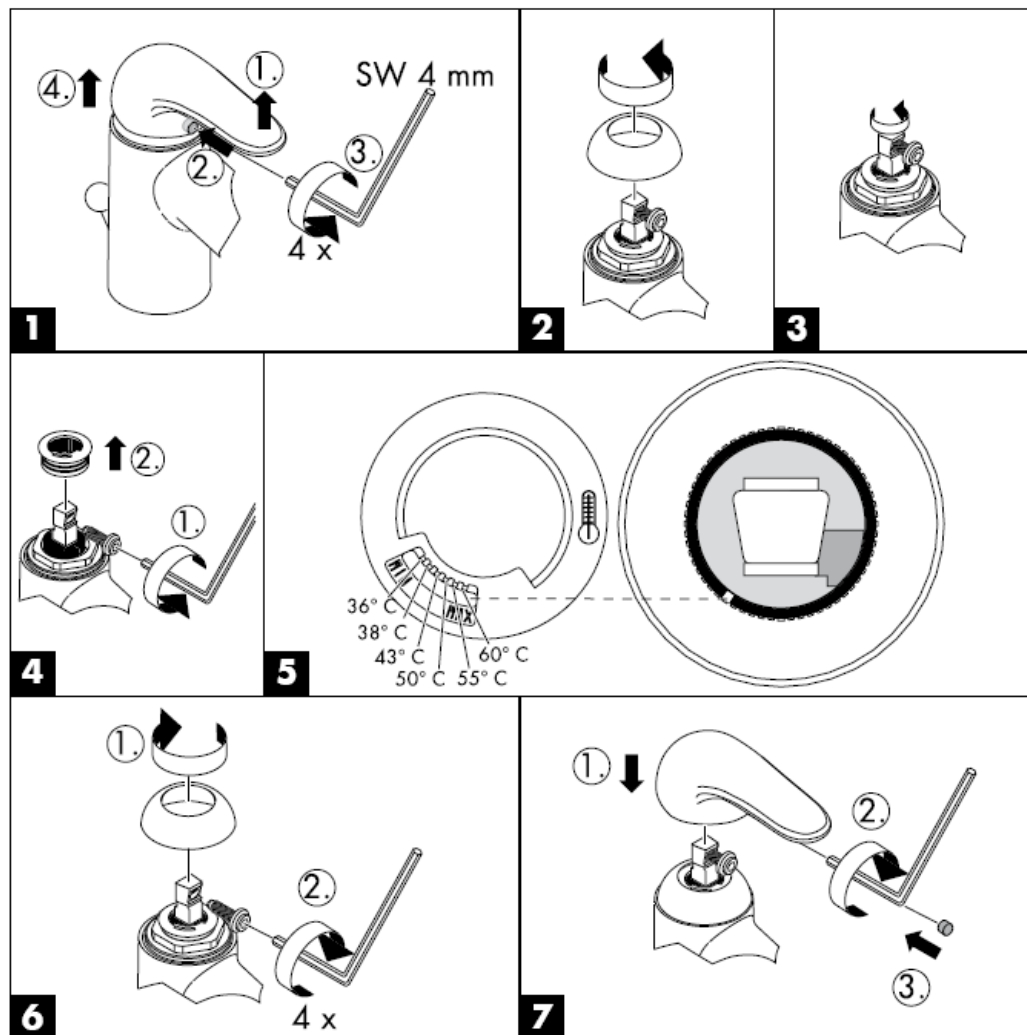
X clé de montage 58085000
(non livrés avec)

Français

Classification acoustique et débit

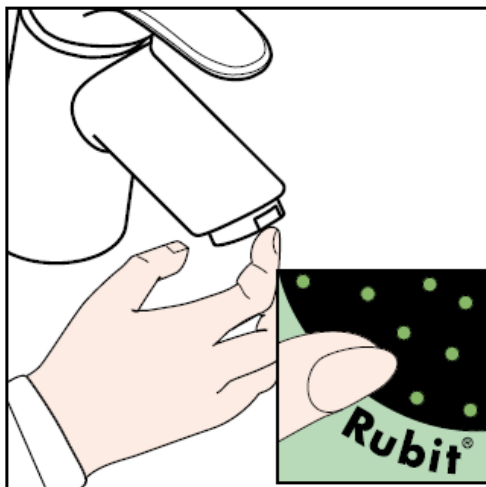
	DVGW	P-IX	SVGW	ACS	NF	WRAS	KIWA
32001000	X	P-IX 8387/IA	X			X	X
32002000	X	P-IX 8387/IA	X	X	X		X
32006000	X	P-IX 8387/IA	X			X	X
32007000							
32008000	X	P-IX 8387/IA	X		X		X
32011000		P-IX 8387/IA				X	
32200000	X	P-IX 8387/IA	X				X
32202000	X	P-IX 8387/IA	X	X	X		X
32208000	X	P-IX 8387/IA	X		X		X

Limiteur d'eau chaude: Température d'eau chaude 60 C, Température d'eau froide 10 C, Pression dynamique 0,3 MPa.



Nettoyage

La pomme de douche est équipée de Rubit®, le système anticalcaire manuel. Les dépôts de calcaire s'enlèvent en frottant avec un doigt ou avec une éponge sur les ouvertures de jets élastiques.



hansgrohe

Hansgrohe · Postfach 1145 · D-77761 Schiltach · Telefon +49 (0) 78 36/51-1282 · Telefax +49 (0) 7836/511440
E-Mail: info@hansgrohe.com · Internet: www.hansgrohe.com

04/2007
9.07818.04
Français

assembly instructions



Sportive

32001000/32002000/32006000/
32007000/32008000/32011000

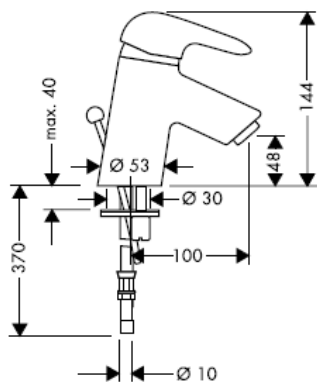


Sportive

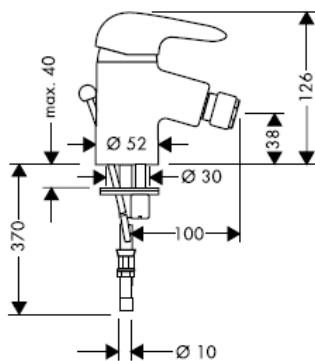
32200000/32202000/32208000

hansgrohe

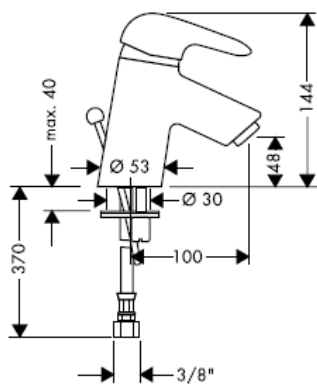
32001000



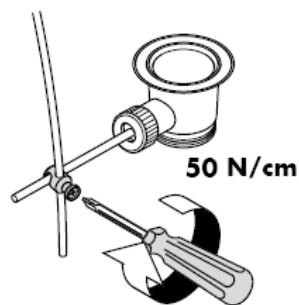
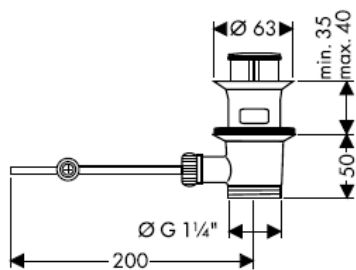
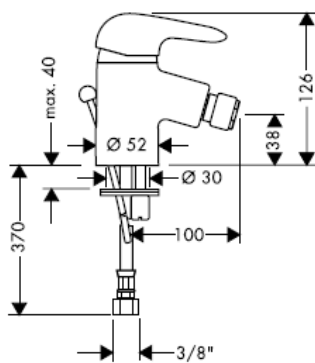
32200000



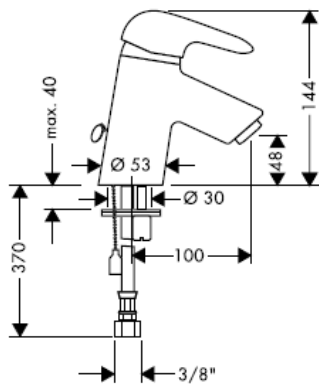
32002000



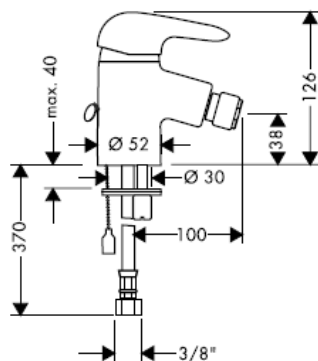
32202000



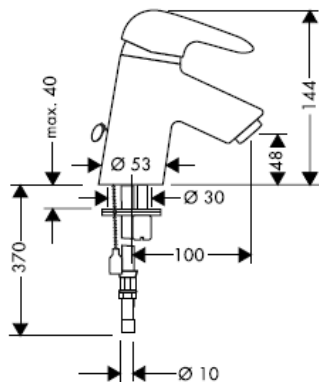
32008000



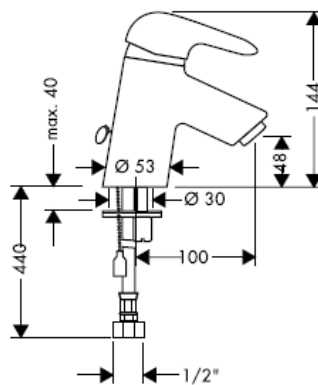
32208000



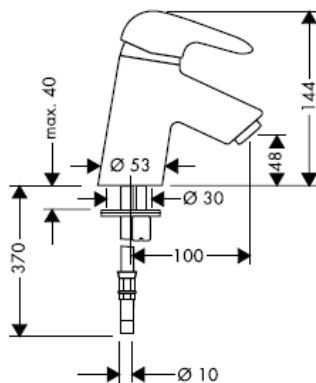
32006000



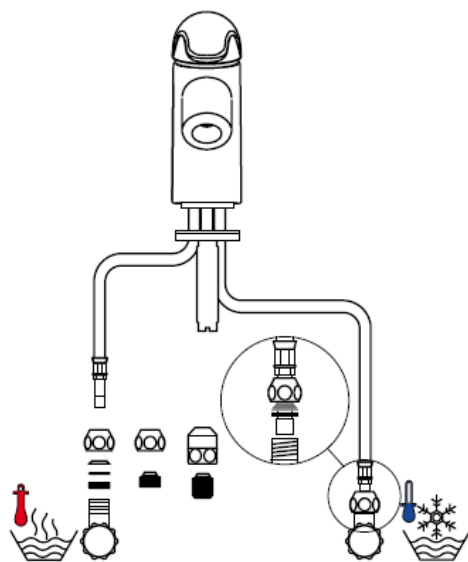
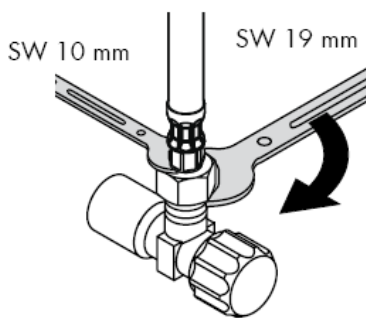
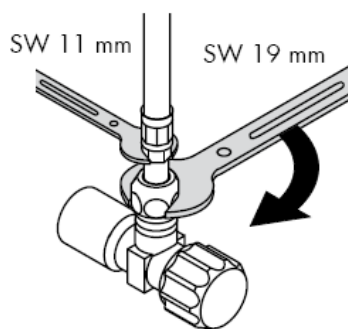
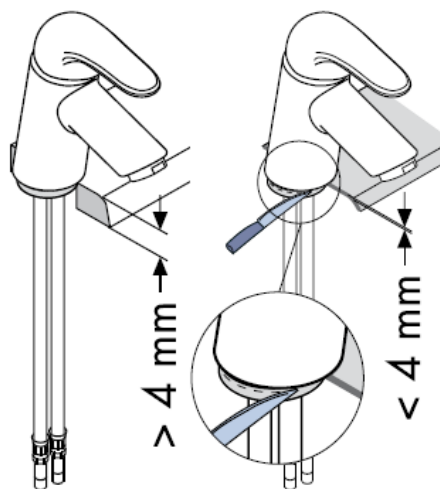
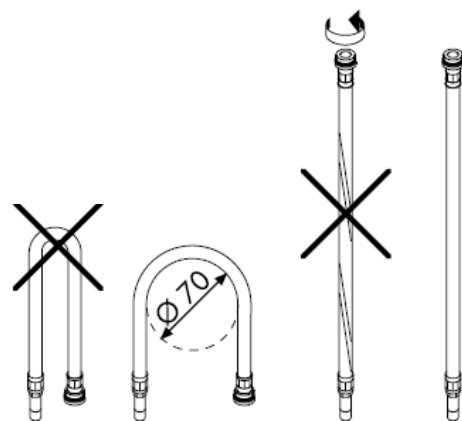
32007000

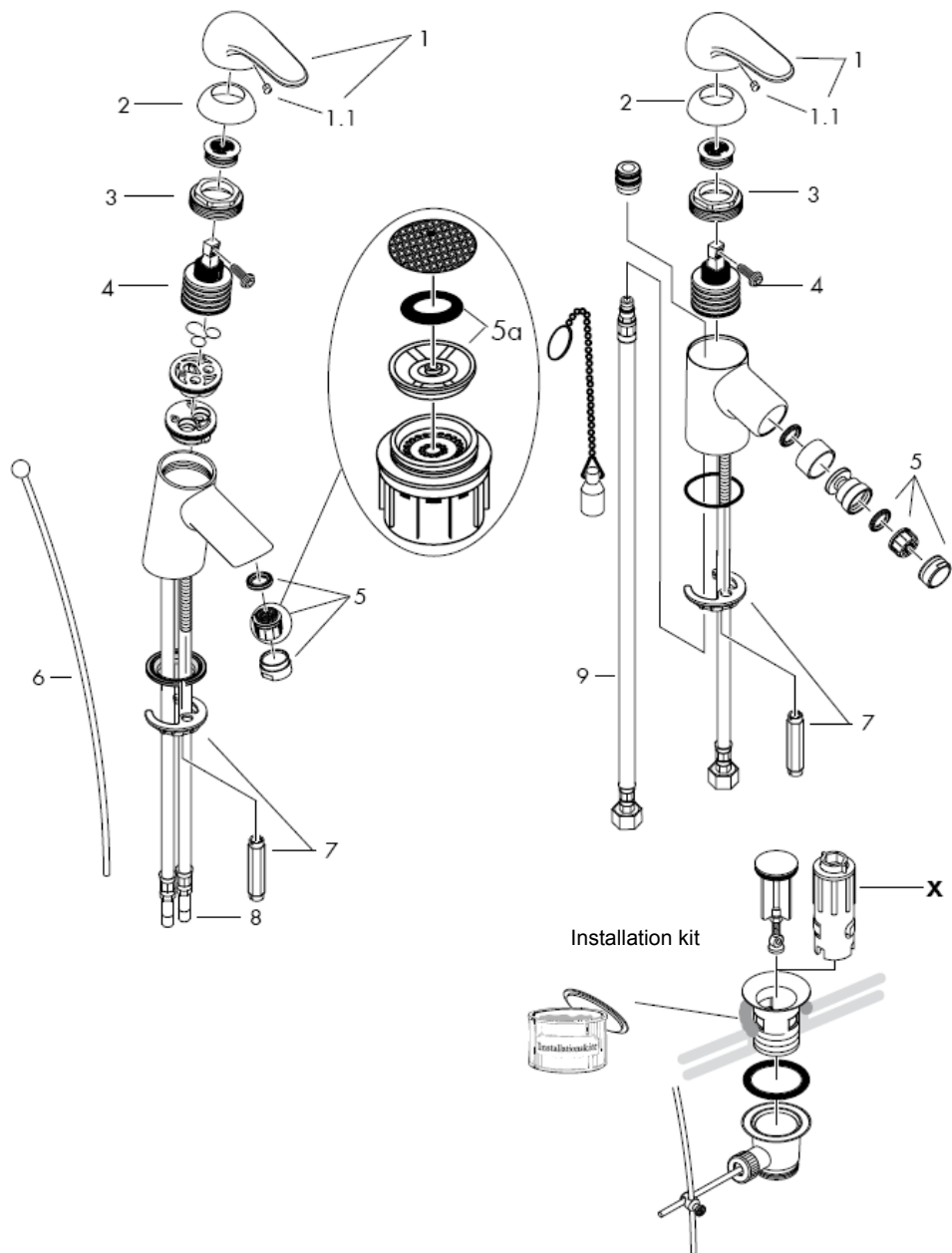


32011000



Assembly connecting hoses





Important! The fitting must be installed, flushed and tested after the valid norms!

Assembly

- 1 Flush through the supply pipes.
- 2 Place the mixer including the sealing washer in position on the basin / bidet.
- 3 Slide the fixation piece including the washer over the threaded pins and tighten the nuts.
- 4 Connect the supply pipes to the isolation valves; cold right - hot left.
- 5 32001000/32002000/32200000 Connect the pull rod to the pop-up waste.

The hot and cold supplies must be of equal pressures.

Operation

The mixer is activated by lifting the lever handle. Turning to the left = warmer water, turning to the right = cooler water.

Technical Data

This mixer series-produced with waterdimmer® (flow limiter).

Rate of flow with waterdimmer: 7 l/min 0,3 MPa

Rate of flow without waterdimmer: 14 l/min 0,3 MPa

Operating pressure: max. 1 MPa

Recommended operating pressure: 0,1 – 0,5 MPa

Test pressure: 1,6 MPa
(1 MPa = 10 bar = 147 PSI)

Hot water temperature: max. 80° C

Recommended hot water temp.: 65° C

Hansgrohe single lever mixers can be used together with hydraulically and thermally controlled continuous flow heaters if the flow pressure is at least 0,15 MPa.

If the continuous water heater causes any problems or there is not enough flow of water, the waterdimmer® (5a) located behind the aerator must be removed.

To adjust the hot water limiter on single lever mixers, please see page 8. No adjustment is necessary when using a continuous flow water heater.

Spare parts see page 5

1	handle	32091000
1.1	screw cover	94191000
2	flange	94192000
3	nut	94194000
4	cartridge cpl.	92730000
5	aerator	13912000
6	pull rod	92620000
7	fixing set	96016000
8	connection hose	95001000
9	connection hose	97206000

Special accessories

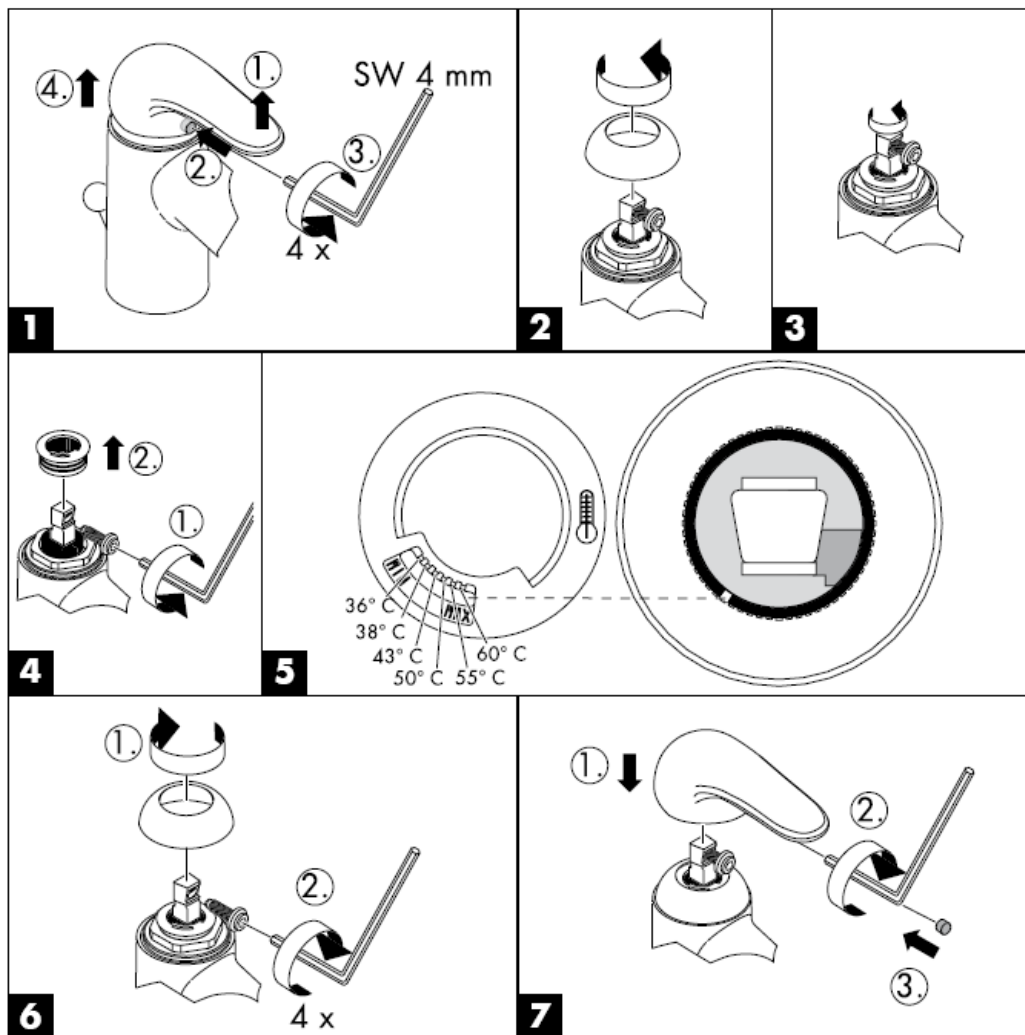
X special tool set 58085000
(order as an extra)

English

Test certificate

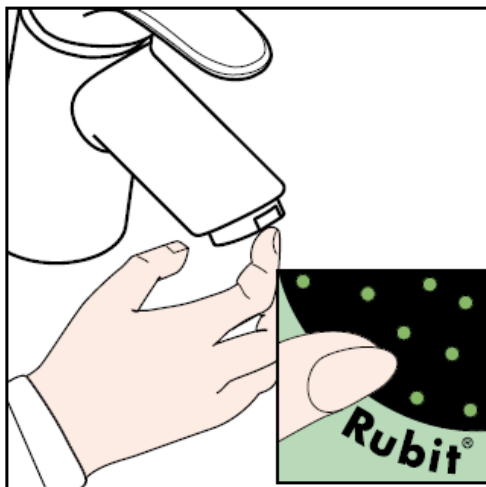
	DVGW	P-IX 8387/IA	SVGW	ACS	NF	WRAS	KIWA
32001000	X	P-IX 8387/IA	X			X	X
32002000	X	P-IX 8387/IA	X	X	X		X
32006000	X	P-IX 8387/IA	X			X	X
32007000							
32008000	X	P-IX 8387/IA	X		X		X
32011000		P-IX 8387/IA				X	
32200000	X	P-IX 8387/IA	X				X
32202000	X	P-IX 8387/IA	X	X	X		X
32208000	X	P-IX 8387/IA	X		X		X

Hot water limiter: hot water temperature 60 C, cold water temperature 10 C, flow rate 0,3 MPa.



Cleaning

The Rubit® cleaning function only needs a small manual rub over to remove the lime scale from the spray channels.



hansgrohe

Hansgrohe · Postfach 1145 · D-77761 Schiltach · Telefon +49 (0) 78 36/51-1282 · Telefax +49 (0) 7836/511440
E-Mail: info@hansgrohe.com · Internet: www.hansgrohe.com

04/2007
9.07818.04
English

Istruzioni per Installazione



Sportive

32001000/32002000/32006000/
32007000/32008000/32011000

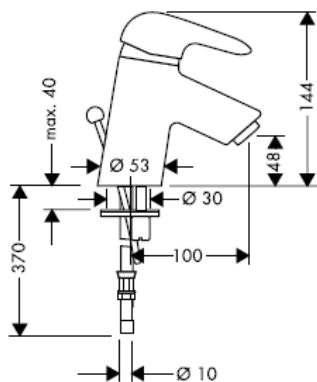


Sportive

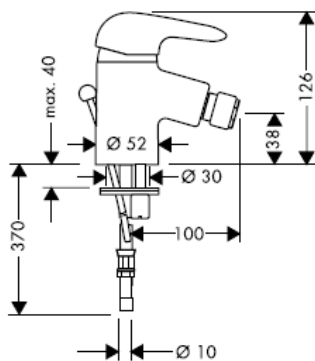
32200000/32202000/32208000

hansgrohe

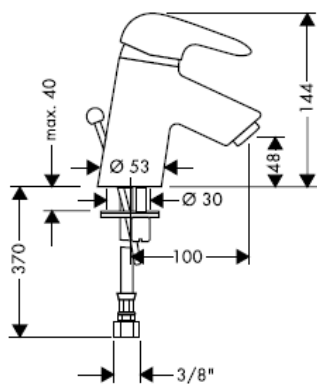
32001000



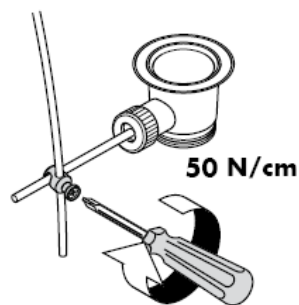
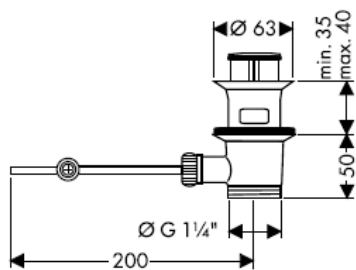
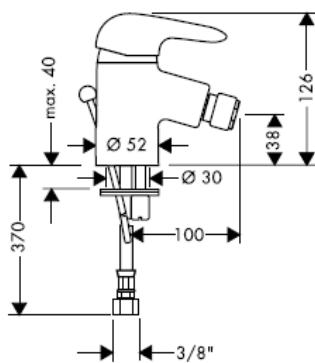
32200000



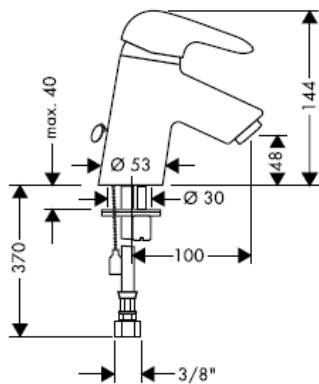
32002000



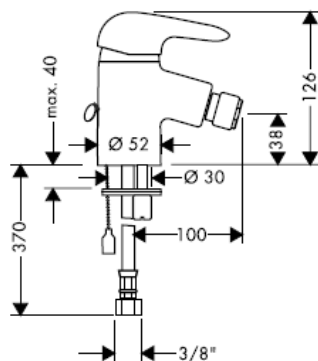
32202000



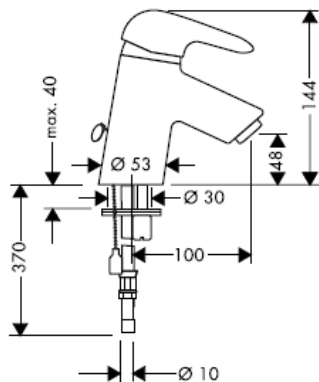
32008000



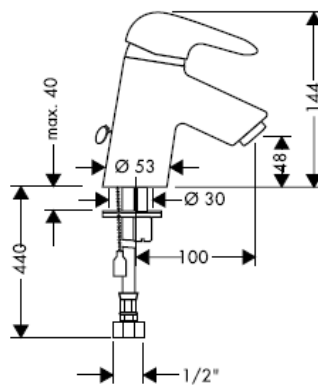
32208000



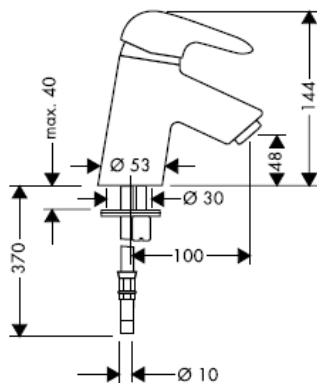
32006000



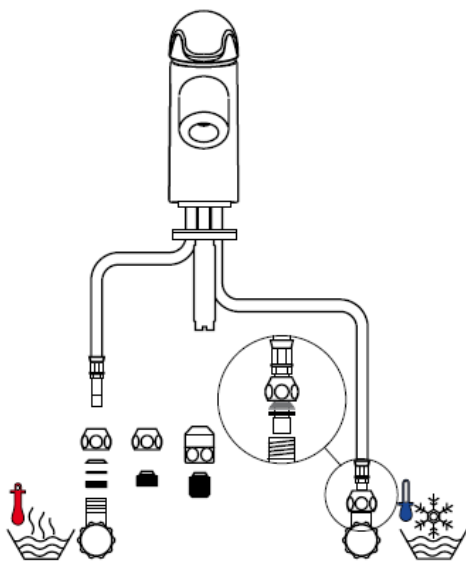
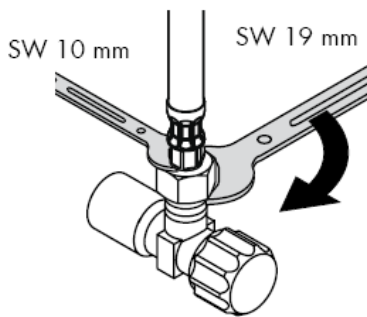
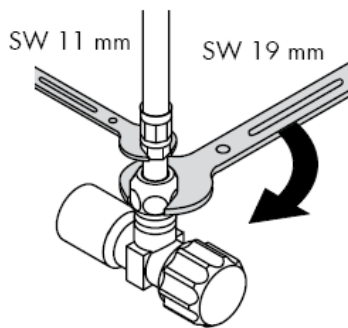
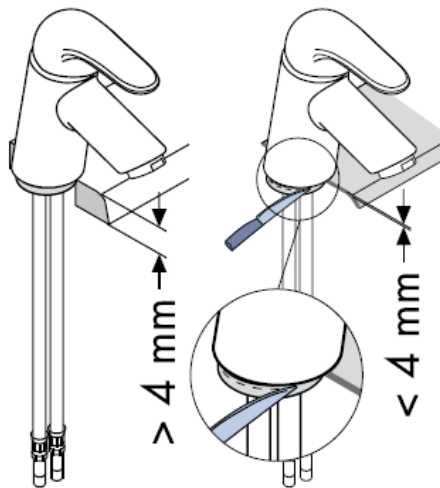
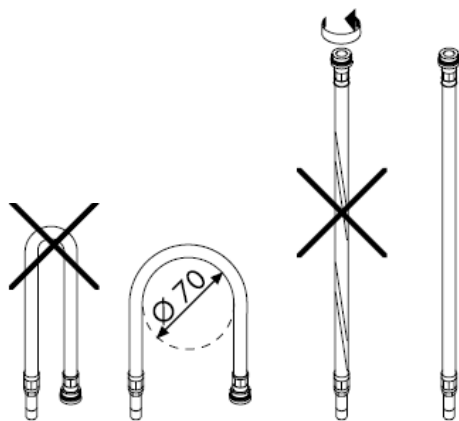
32007000

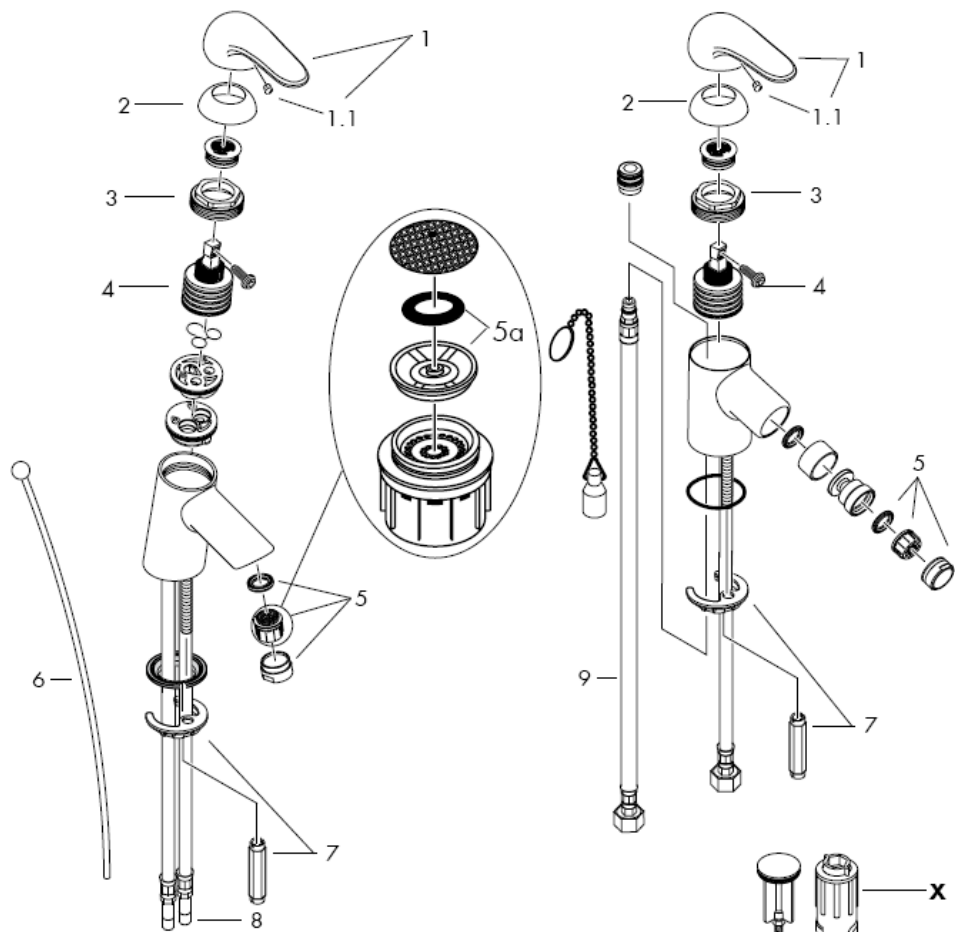


32011000

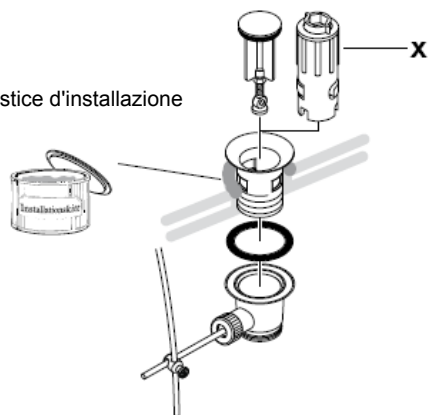


Montaggio flessibile





Mastice d'installazione



Attenzione! La rubinetteria deve essere installata, pulita e testata secondo le istruzioni riportate!

Montaggio

- 1 Collegare le uscite principali.
- 2 Inserire il rubinetto con spessore ne lavabo / bidet.
- 3 Inserire la rosetta scorrevole e la rosetta di appoggio sopra i tubi ed avvitare il dado.
- 4 Collegare i tubi collegamento alle valvole ad angolo.
- 5 Freddo a destra - caldo a sinistra.
- 6 32001000/32002000/32200000 Collegare la barra di trazione alle valvola di scarico.

Attenzione! Compensare le differenze di pressione tra i collegamenti dell'acqua fredda e dell'acqua calda.

Procedura

Il miscelatore é azionato dal sollevamento della leva.

Girando a sinistra = acqua calda.

Girando a destra = acqua fredda.

Dati tecnici

Questo miscelatore é dotato di serie del waterdimmer® (limitatore di flusso).

Potenza di erogaz. con waterdimmer: 7 l/min 0,3 MPa

Potenza di erogaz. senza waterdimmer: 14 l/min 0,3 MPa

Pressione d'uso: max. 1 MPa

Pressione d'uso consigliata: 0,1 – 0,5 MPa

Pressione di prova: 1,6 MPa

(1 MPa = 10 bar = 147 PSI)

Temperatura dell'acqua calda: max. 80° C

Temp. dell'acqua calda consigliata: 65° C

I miscelatori Hansgrohe possono venire usati con caldaie a "bassa pressione" se la pressione del flusso è almeno di 0,15 MPa.

Nel caso di problemi con lo scalda-acqua oppure nel caso si desiderasse più erogazione, si può eliminare il waterdimmer® (limitatore di flusso 5a) dietro la valvola di aerazione.

Regolazione del limitatore di erogazione di acqua calde dei miscelatori monocomando, vedere pagina 8.

In combinazione con le caldaie istantanee, il limitatore di erogazione di acqua calda non è necessario.

Parti di ricambio vedi pagg. 5

1	maniglia	32091000
1.1	tappino	94191000
2	cappuccio	94192000
3	ghiera di fissaggio	94194000
4	cartuccia completa	92730000
5	rompigetto	13912000
6	asta salterello	92620000
7	set di fissaggio	96016000
8	raccordo flessibile	95001000
9	raccordo flessibile	97206000

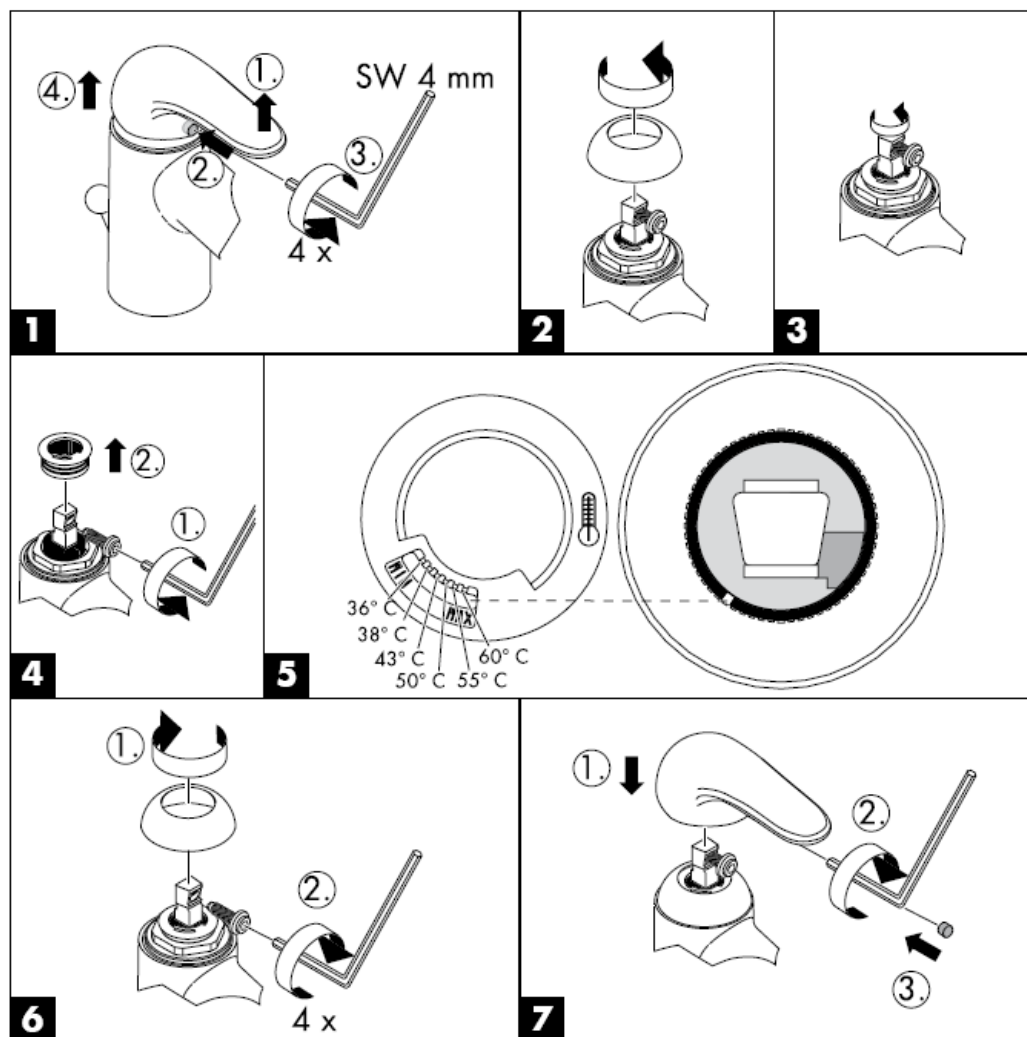
Accessori speciali

X chiave per montaggio 58085000
(non compresi)

Segno di verifica

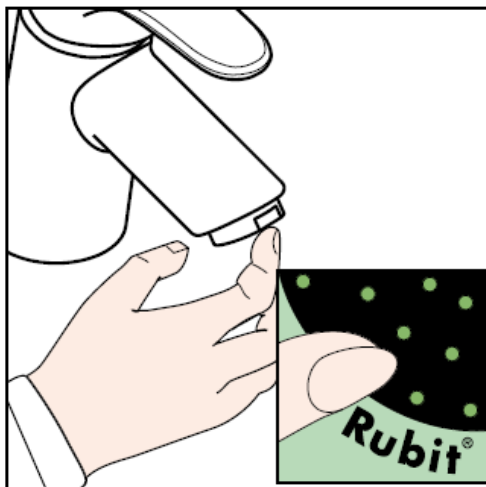
	DVGW	P-IX 8387/IA	SVGW	ACS	NF	WRAS	KIWA
32001000	X	P-IX 8387/IA	X			X	X
32002000	X	P-IX 8387/IA	X	X	X		X
32006000	X	P-IX 8387/IA	X			X	X
32007000							
32008000	X	P-IX 8387/IA	X		X		X
32011000		P-IX 8387/IA				X	
32200000	X	P-IX 8387/IA	X				X
32202000	X	P-IX 8387/IA	X	X	X		X
32208000	X	P-IX 8387/IA	X		X		X

Limitatore di acqua calda: temperatura dell'acqua calda 60 C, temperatura dell'acqua fredda 10 C, pressione 0,3 MPa.



Pulitura

Con Rubit®, la funzione anticalcare manuale, i diffusori del getto possono essere liberati da calcare con un semplice strofinamento.



hansgrohe

Hansgrohe · Postfach 1145 · D-77761 Schiltach · Telefon +49 (0) 78 36/51-1282 · Telefax +49 (0) 7836/511440
E-Mail: info@hansgrohe.com · Internet: www.hansgrohe.com

04/2007
9.07818.04
Italiano

Instrucciones de montaje



Sportive

32001000/32002000/32006000/
32007000/32008000/32011000

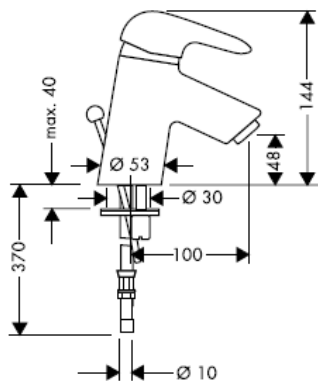


Sportive

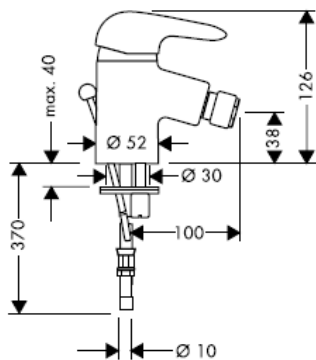
32200000/32202000/32208000

hansgrohe

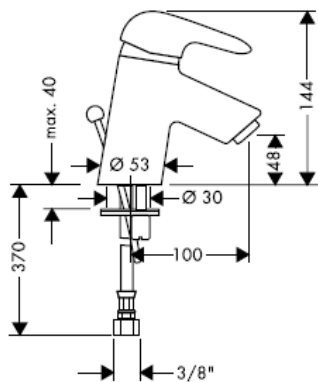
32001000



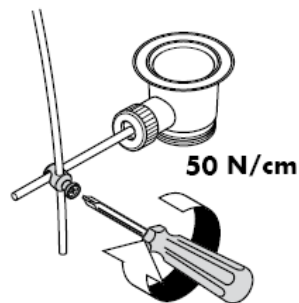
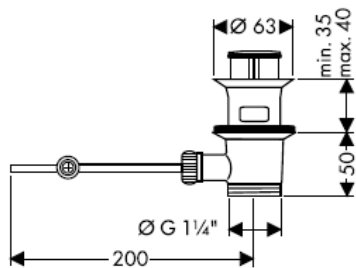
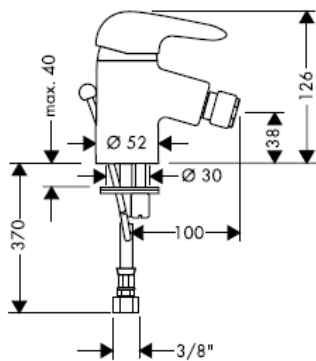
32200000



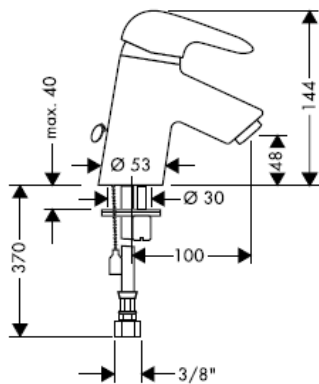
32002000



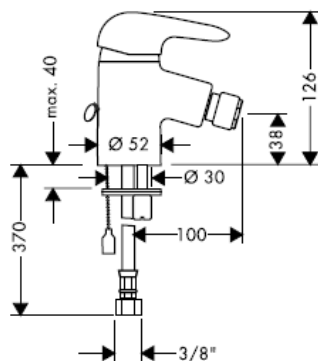
32202000



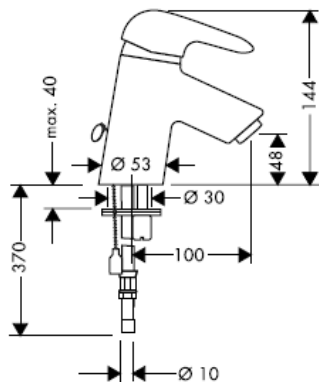
32008000



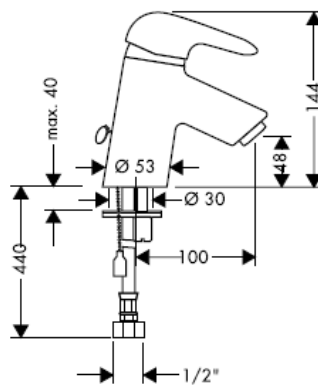
32208000



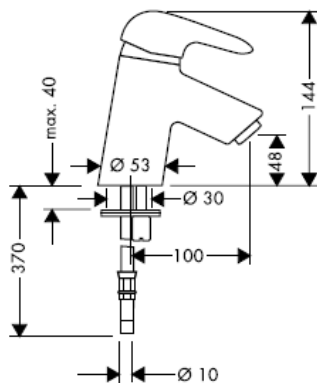
32006000



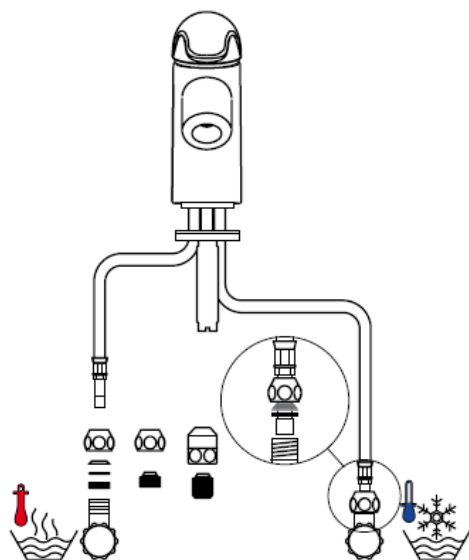
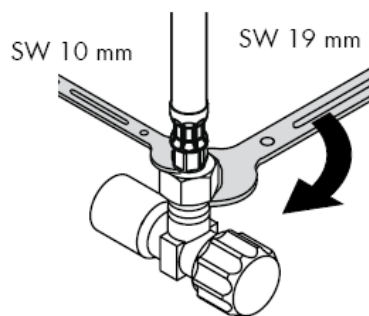
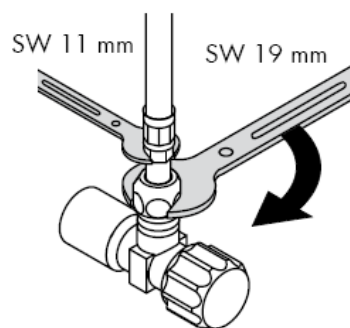
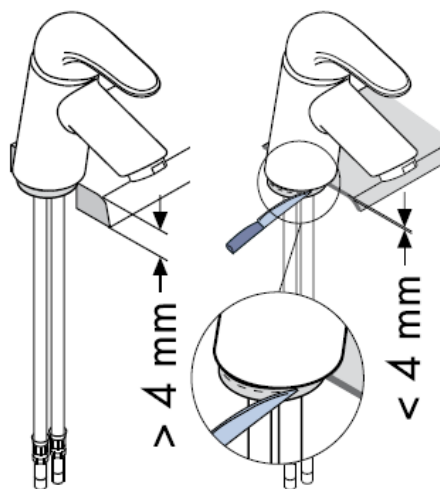
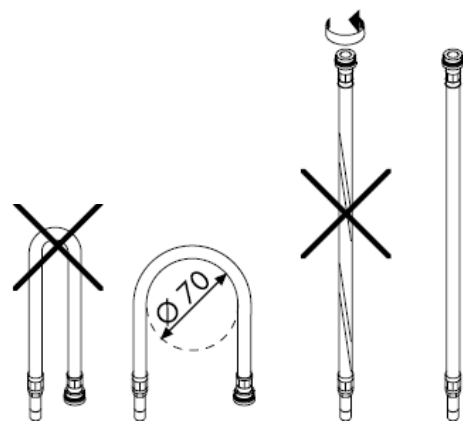
32007000

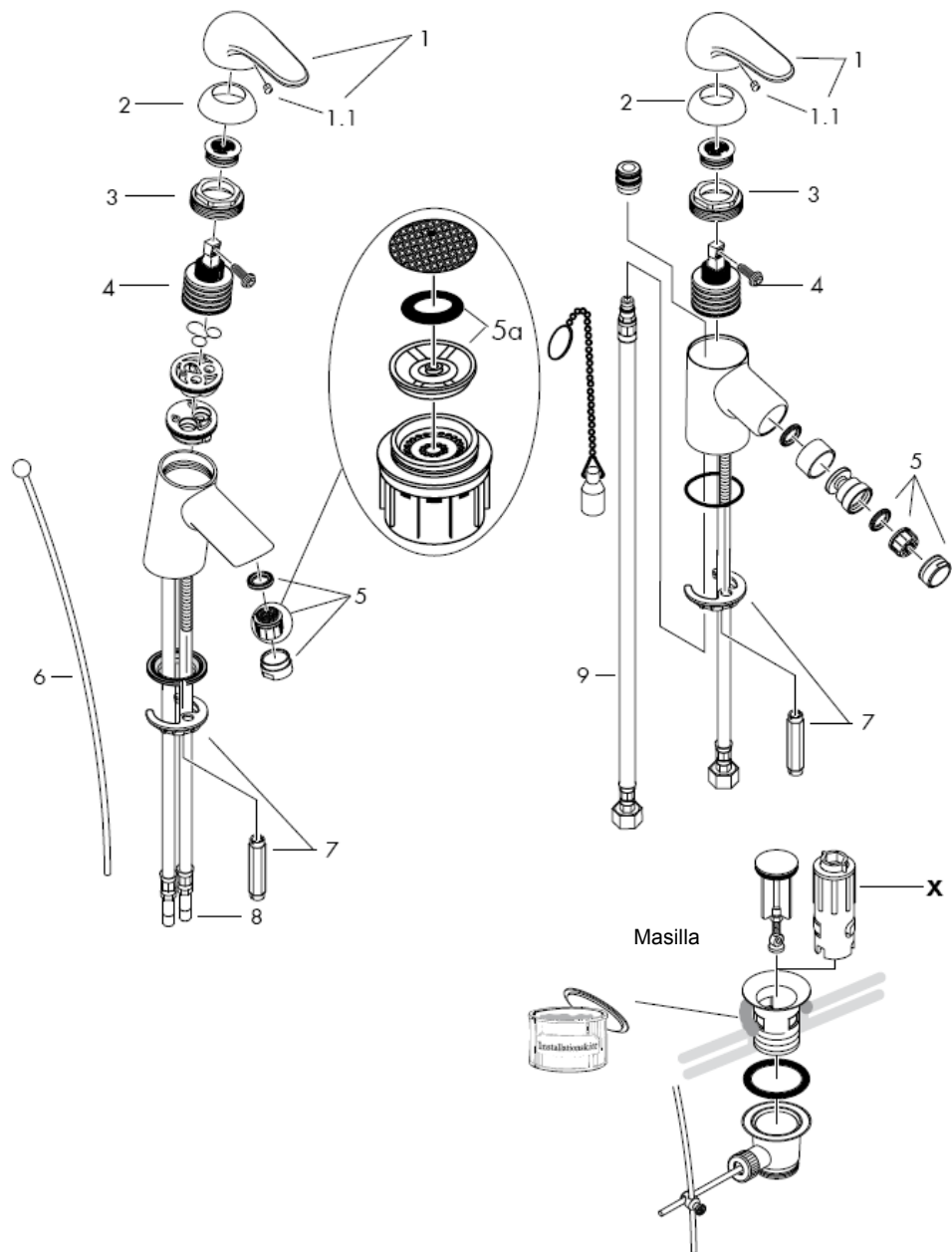


32011000



Montaje conexión flexible





¡Atención! El grifo tiene que ser instalado, probado y testado, según las normas en vigor.

Montaje

- 1 Purgar las tuberías de afluencia.
- 2 Colocar la grifería en el lavabo / bide junto con el elemento intermedio de goma.
- 3 Poner el anillo de deslizamiento y la arandela metálica sobre la pieza roscada y apretar la tuerca.
- 4 Empalmar los tubos de unión con las llaves de escuadra.
- 5 Frio hacia la derecha, caliente hacia la izquierda.
- 6 32001000/32002000/32200000 Unir el tirador con la válvula automática.

Grandes diferencias de presión entre los empalmes de agua fría y agua caliente deben equilibrarse.

Manejo

El mezclador se abre levantando la manecilla hacia arriba.

Giro hacia la izquierda = agua caliente, giro hacia la derecha = agua fría.

Datos técnicos

Grifo con recuctor de caudal de serie Waterdimmer®.

Caudal máximo con waterdimmer: 7 l/min 0,3 MPa

Caudal máximo sin waterdimmer: 14 l/min 0,3 MPa

Presión en servicio: max. 1 MPa

Presión recomendada en servicio: 0,1 – 0,5 MPa

Presión de prueba: 1,6 MPa

(1 MPa = 10 bar = 147 PSI)

Temperatura del agua caliente: max. 80° C

Temp. recomendada del agua caliente: 65° C

Los mezcladores Hansgrohe pueden ser utilizado junto con calentadores continuos de agua que sean manejados de manera hidráulica o térmica, siempre que la presión del caudal ascienda a un mínimo de 0,15 MPa.

En caso de problemas con el calentador instantáneo o cuando se desen más caudal de agua puede quitarse el waterdimmer® (limitador del caudal 5a), situado detrás del aireador.

Mezclador monomando con limitación del caudal de agua caliente; ajuste ver pagina 8.

En combianción con calentadores instantáneos no es necesario una limitación del caudal de agua caliente.

Repuestos ver página 5

1	Mando	32091000
1.1	Tapón	94191000
2	Florón	94192000
3	Tuerca	94194000
4	Cartucho completo	92730000
5	Aireador	13912000
6	Tirador	92620000
7	Set de fijación	96016000
8	Conexión flexible	95001000
9	Conexión flexible	97206000

Opcional

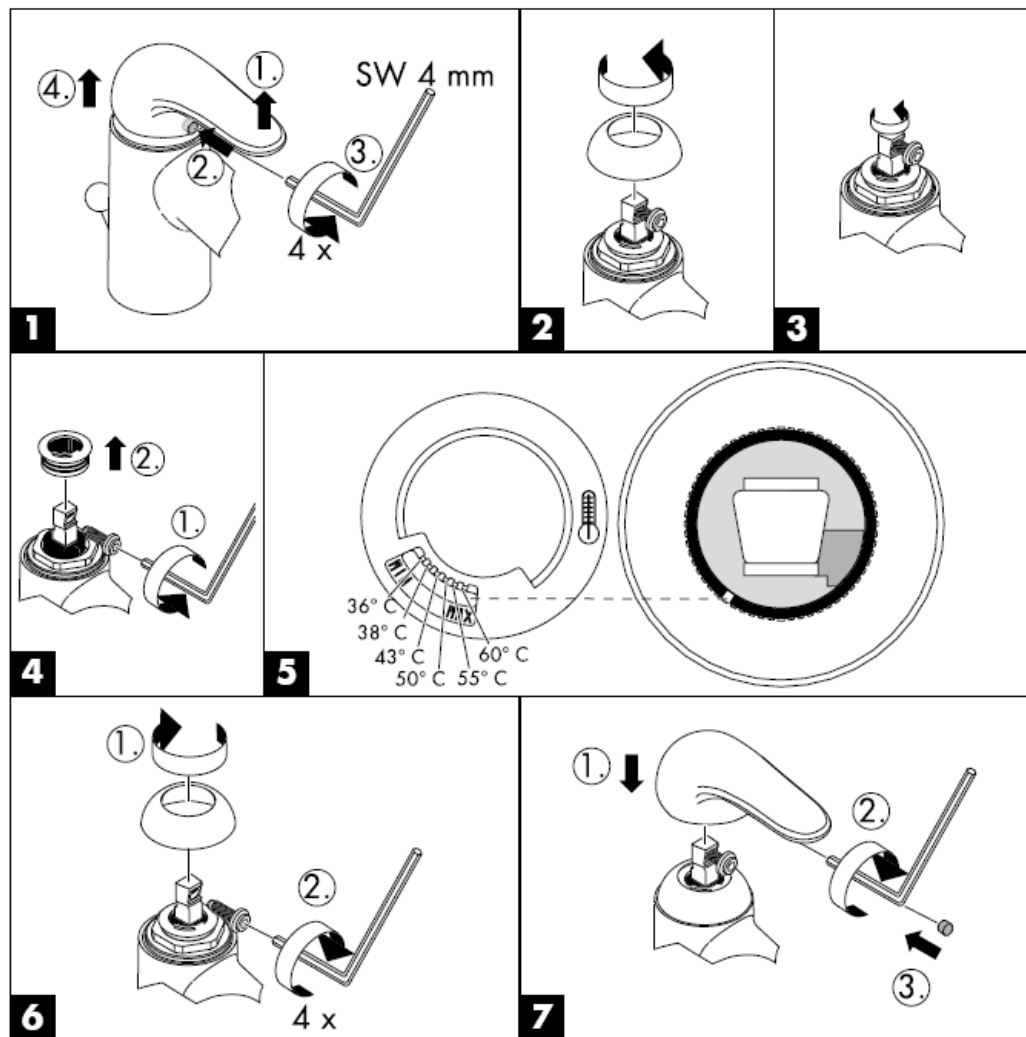
X Llave de montaje 58085000
(no incluido)

Español

Marca de verificación

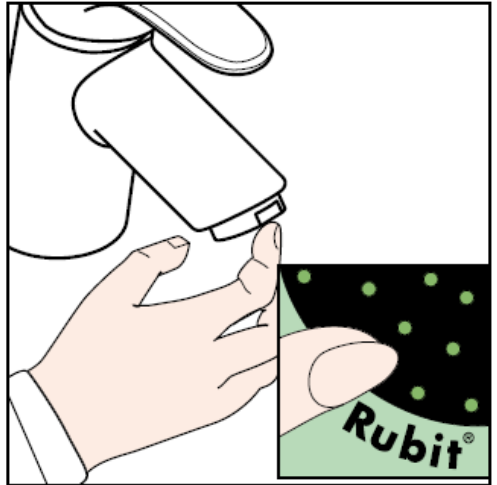
	DVGW	P-IX	SVGW	ACS	NF	WRAS	KIWA
32001000	X	P-IX 8387/IA	X			X	X
32002000	X	P-IX 8387/IA	X	X	X		X
32006000	X	P-IX 8387/IA	X			X	X
32007000							
32008000	X	P-IX 8387/IA	X		X		X
32011000		P-IX 8387/IA				X	
32200000	X	P-IX 8387/IA	X				X
32202000	X	P-IX 8387/IA	X	X	X		X
32208000	X	P-IX 8387/IA	X		X		X

Limitación del agua caliente: temperatura del agua caliente 60 C, temperatura del agua fría 10 C, presión dinámica 0,3 MPa.



Limpiar

Rubit®, la función de limpieza manual, permite quitar la cal simplemente frotando los ejectores.



hansgrohe

Hansgrohe · Postfach 1145 · D-77761 Schiltach · Telefon +49 (0) 78 36/51-1282 · Telefax +49 (0) 7836/511440
E-Mail: info@hansgrohe.com · Internet: www.hansgrohe.com

04/2007
9.07818.04
Español

Handleiding



Sportive

32001000/32002000/32006000/
32007000/32008000/32011000

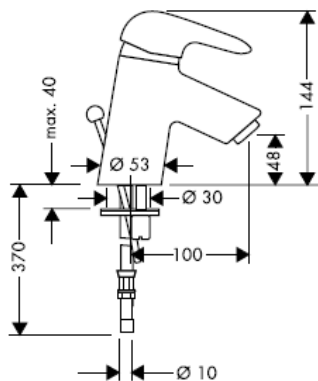


Sportive

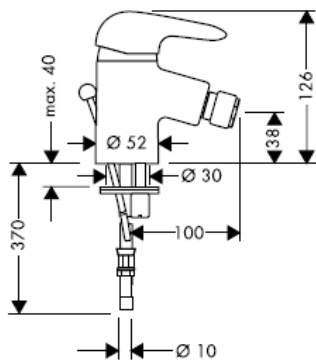
32200000/32202000/32208000

hansgrohe

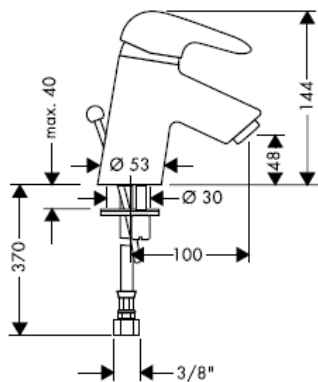
32001000



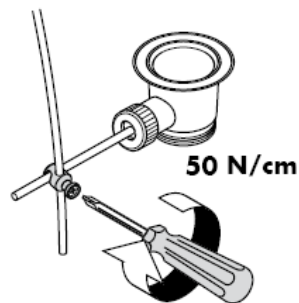
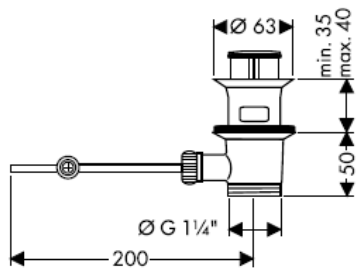
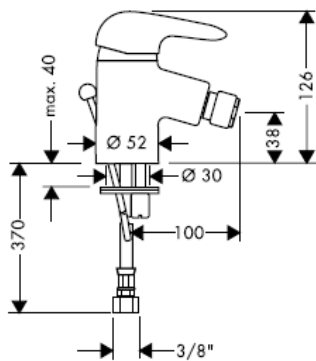
32200000



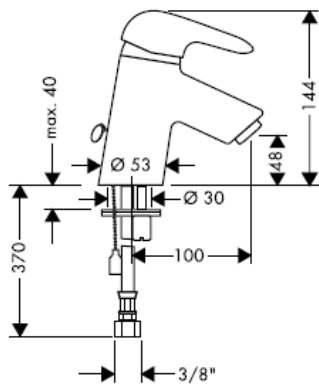
32002000



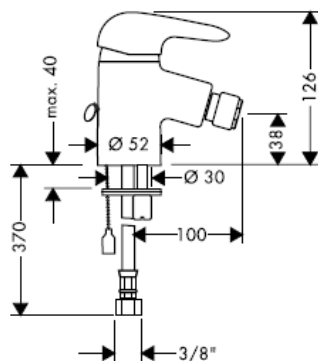
32202000



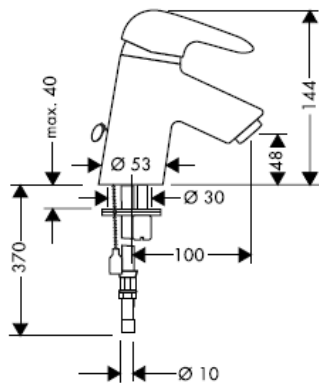
32008000



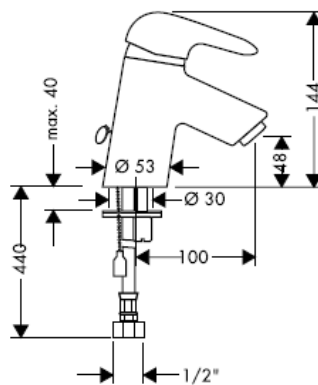
32208000



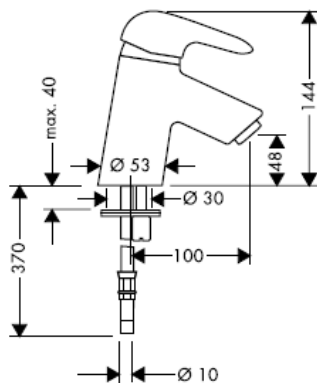
32006000



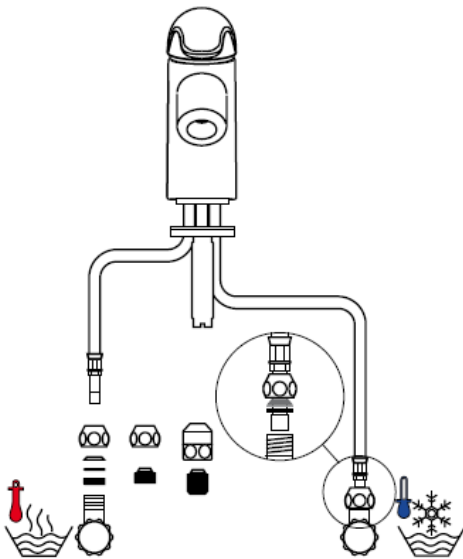
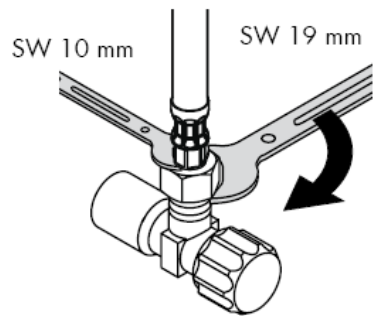
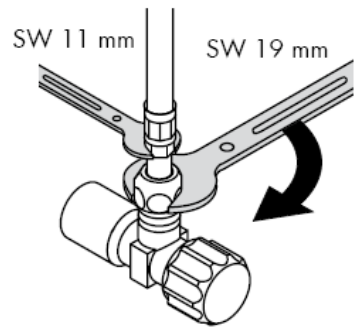
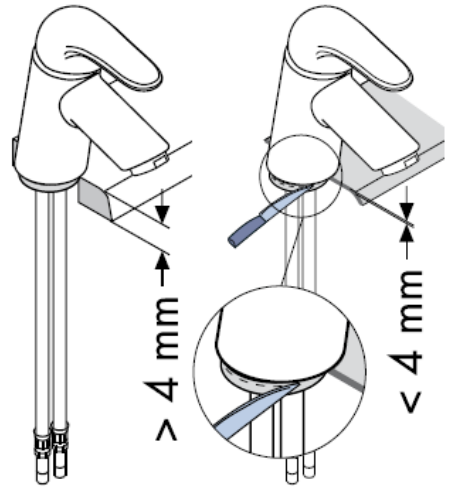
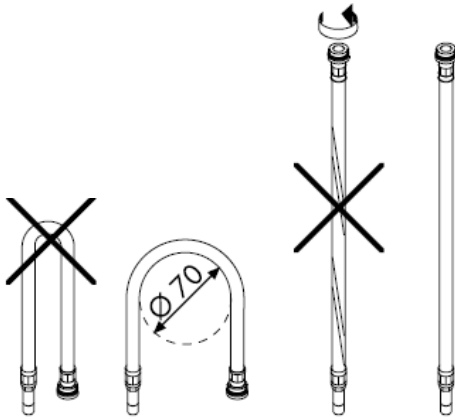
32007000

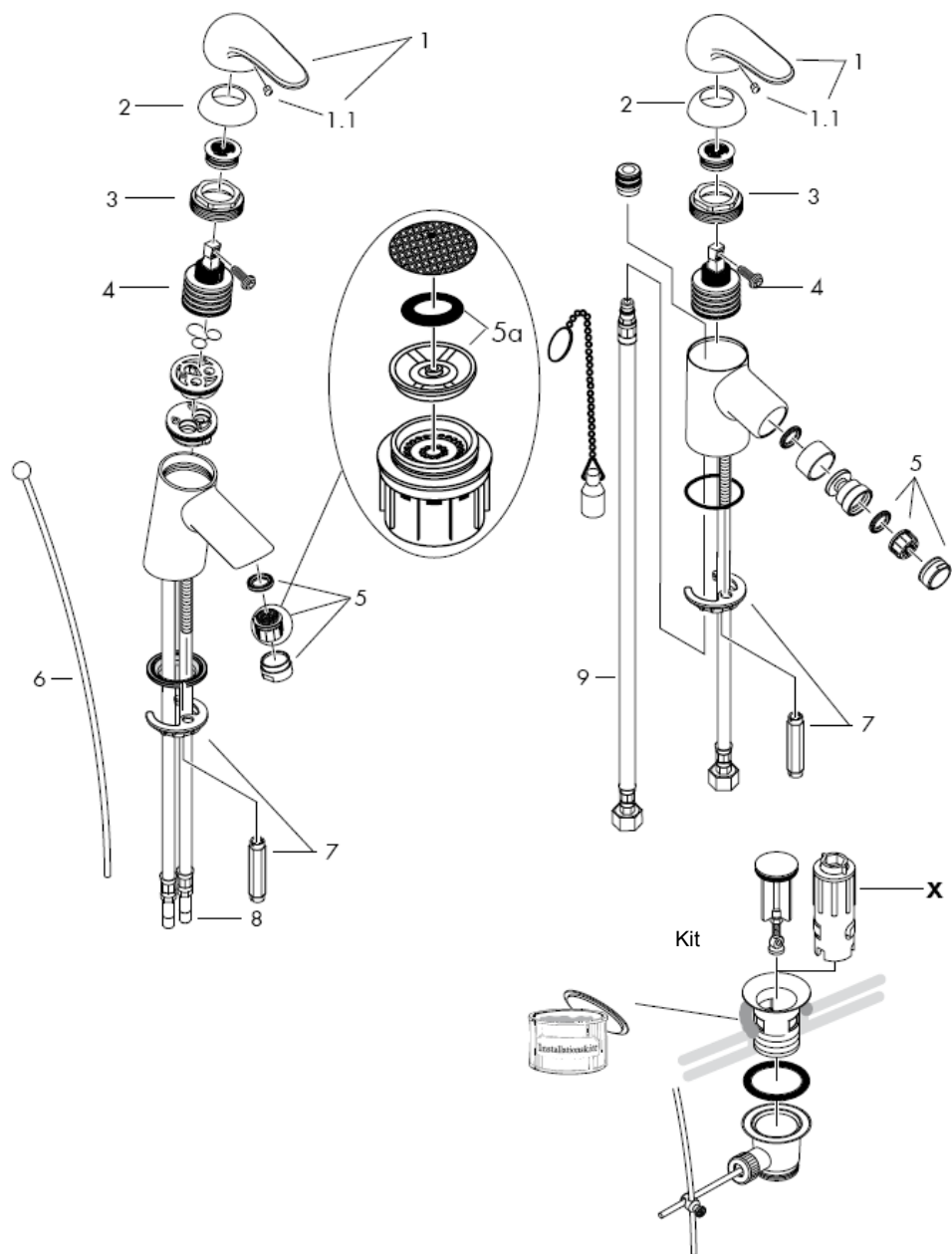


32011000



Montage aansluitlangen





Attentie! Leidingen doorspoelen volgens Norm. De mengkraan vervolgens monteren en controleren!

Montage

- 1 Toevoerleidingen vakkundig doorspoelen.
- 2 Kraan met afdichtingsring in de wastafel / bidet monteren en schroef aandraaien.
- 3 Kraan met afdichtingsring in de wastafel monteren en schroef aandraaien.
Aansluitslangen aan hoekstopkranen aansluiten.
- 4 Aansluitpijpjes aan hoekstopkranen aansluiten.
- 5 Links = warm water, rechts = koud water.
- 6 32001000/32002000/32200000 Trekstang aan de afvoerplug bevestigen.

Grote drukverschillen tussen de kouden warm wateraansluitingen dienen vermeden te worden.

Bediening

Door het bedienen van de beugelgreep wordt de mengkraan geopend.

Naar links bewegen = warm water,
naar rechts = koud water.

Technische gegevens

Kraan met Waterdimmer® (doorstroombegrenzer).

Doorstroomcapaciteit met waterdimmer:
7 l/min 0,3 MPa

Doorstroomcap. zonder waterdimmer:
14 l/min 0,3 MPa

Werkdruk: max. max. 1 MPa

Aanbevolen werkdruk: 0,1 – 0,5 MPa

Getest bij: 1,6 MPa

(1 MPa = 10 bar = 147 PSI)

Temperatuur warm water: max. 80° C

Aanbevolen warm water temp.: 65° C

Hansgrohe ééngreepsmengkranen kunnen samen met hydraulisch en thermisch gestuurde geisers gebruikt worden indien de uitstroomdruk min. 0,15 MPa bedraagt.

Bij problemen met doorstroomtoestellen of wanneer een grotere waterdoorstroom gewenst is, kan men de waterdimer® (doorstroomregelaar 5a) die achter de perlator is gemonteerd, eenvoudig verwijderen.

Eéngreepsmengkranen met warmwaterbegrenzing, instelling zie blz. 8. In combinatie met geisers is een warmwaterbegrenzing niet noodzakelijk.

Service onderdelen zie blz. 5

1	greep	32091000
1.1	greepstopje	94191000
2	kogelrozet	94192000
3	moer	94194000
4	kardoes kompl.	92730000
5	perlator	13912000
6	trekstang	92620000
7	schachtbevestigingsset	96016000
8	aansluitslang	95001000
9	aansluitslang	97206000

Toebehoren

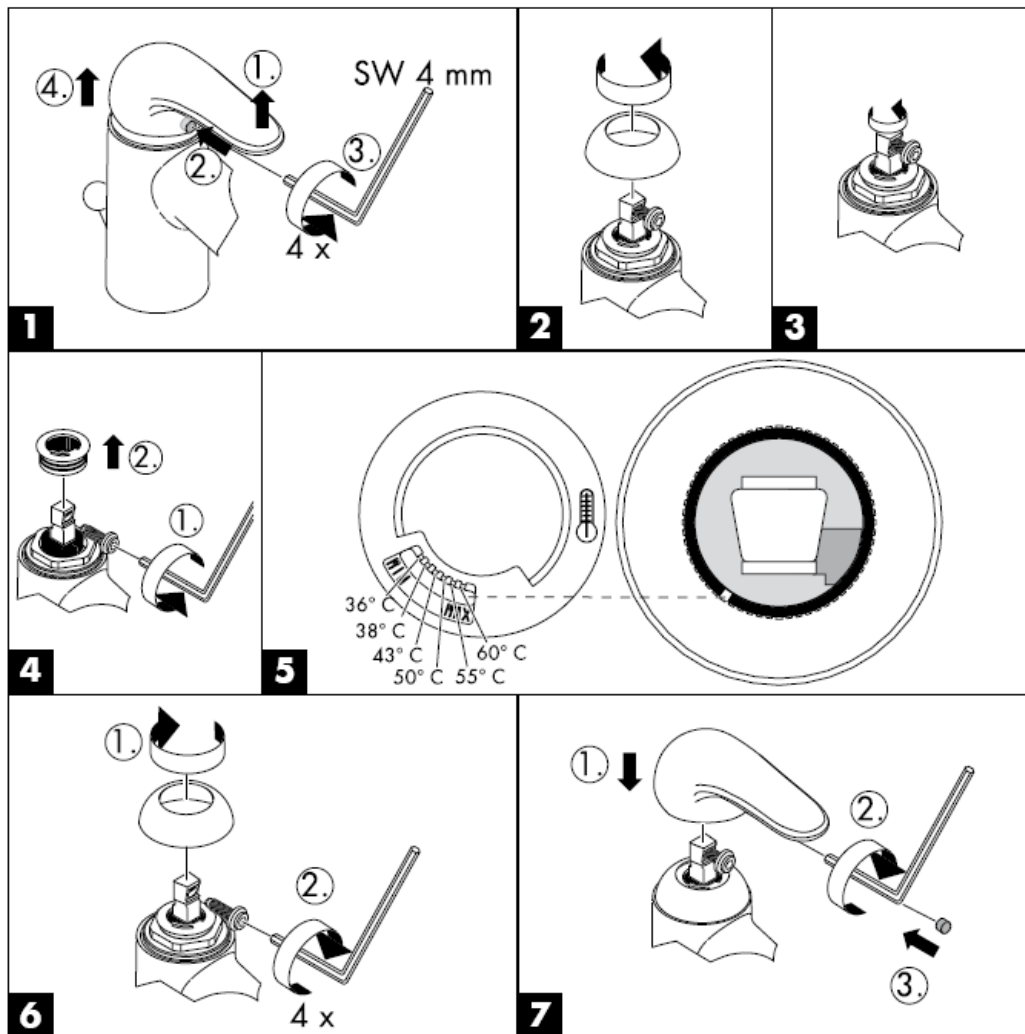
X afvoer montagesleutel 58085000
(Wordt niet meegeleverd)

Nederlands

Keurmerk

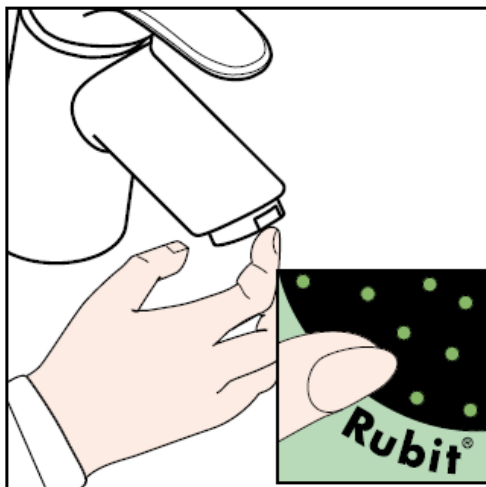
	DVGW	P-IX	SVGW	ACS	NF	WRAS	KIWA
32001000	X	P-IX 8387/IA	X			X	X
32002000	X	P-IX 8387/IA	X	X	X		X
32006000	X	P-IX 8387/IA	X			X	X
32007000							
32008000	X	P-IX 8387/IA	X		X		X
32011000		P-IX 8387/IA				X	
32200000	X	P-IX 8387/IA	X				X
32202000	X	P-IX 8387/IA	X	X	X		X
32208000	X	P-IX 8387/IA	X		X		X

Warmwaterbegrenzing: Warmwatertemperatuur 60 C, Koudwatertemperatuur 10 C, stroomdruk 0,3 MPa.



Reinigen

Met Rubit®, de handmatige reinigingsfunctie, kunnen de straalopeningen door het met de hand wegwrijven van kalk, gereinigd worden.



hansgrohe

Hansgrohe · Postfach 1145 · D-77761 Schiltach · Telefon +49 (0) 78 36/51-1282 · Telefax +49 (0) 7836/511440
E-Mail: info@hansgrohe.com · Internet: www.hansgrohe.com

04/2007
9.07818.04
Nederlands

Monteringsvejledning



Sportive

32001000/32002000/32006000/
32007000/32008000/32011000

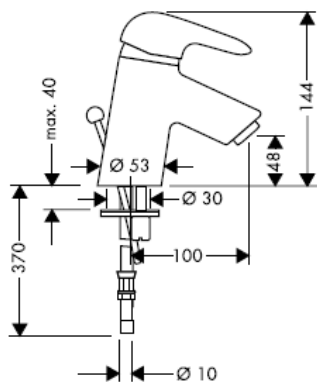


Sportive

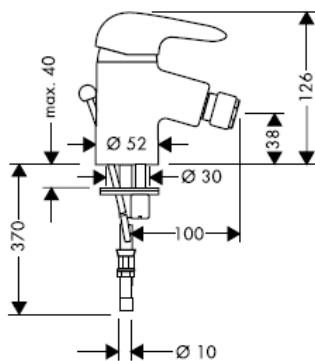
32200000/32202000/32208000

hansgrohe

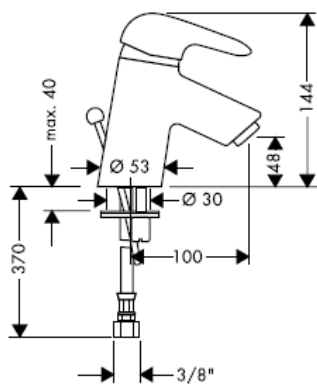
32001000



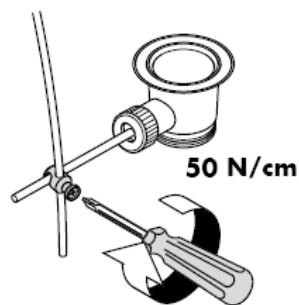
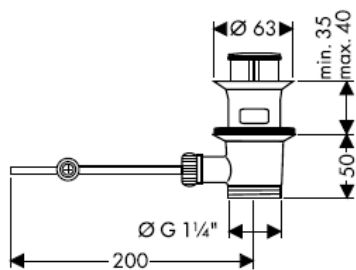
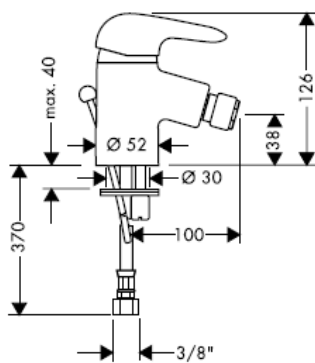
32200000



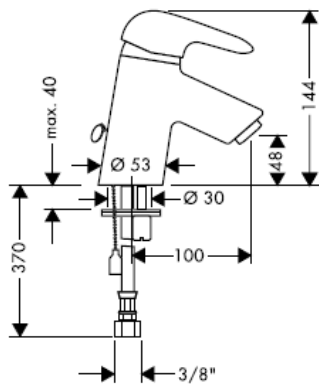
32002000



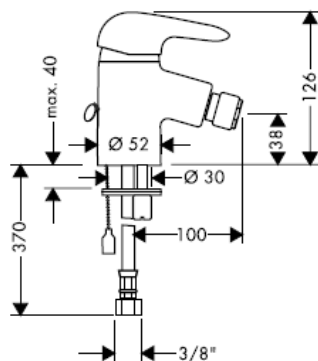
32202000



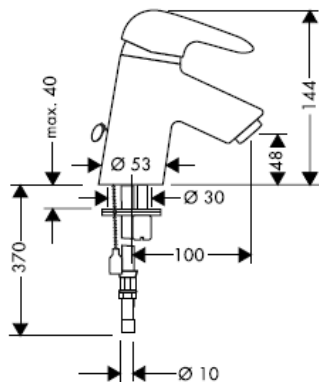
32008000



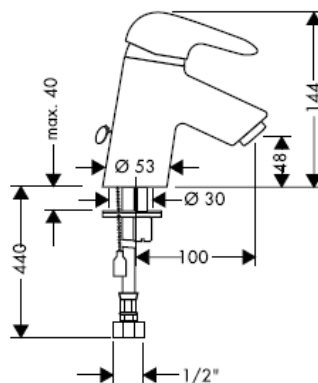
32208000



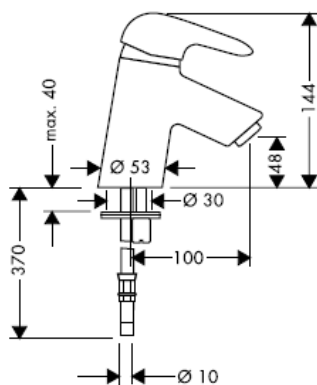
32006000



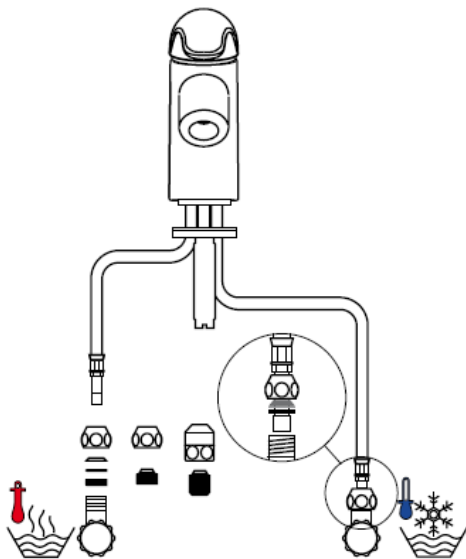
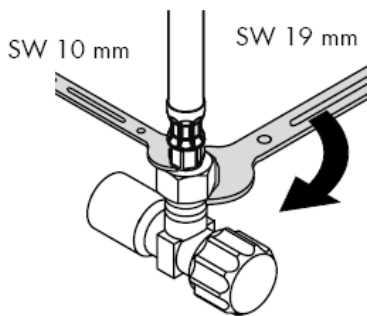
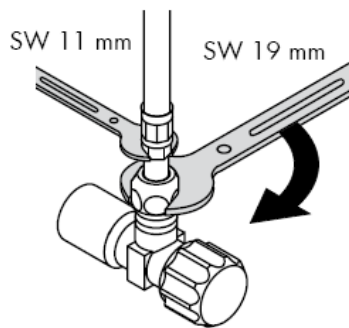
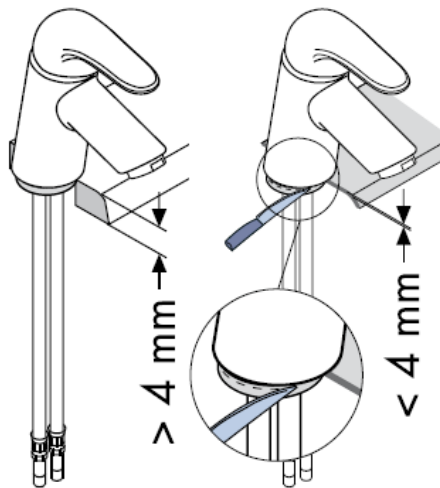
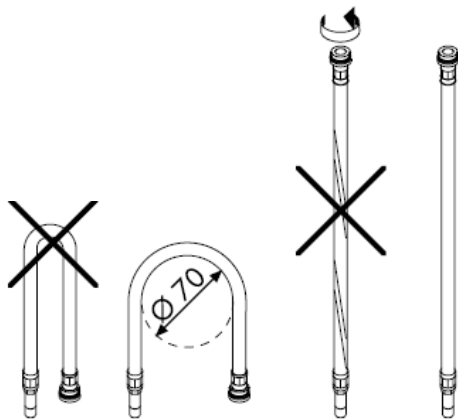
32007000

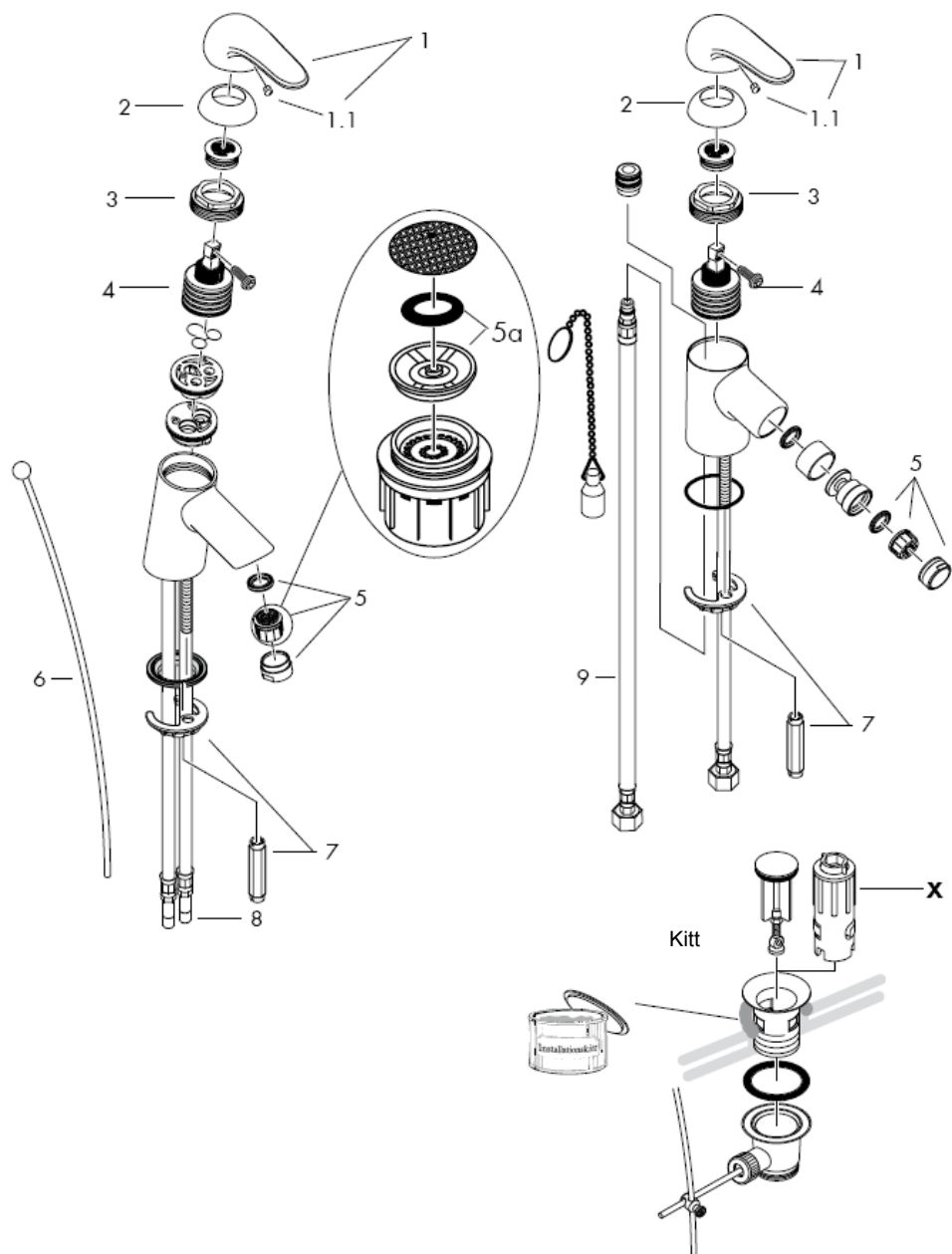


32011000



Montering tilslutningslangerne





Advarsel! Ifølge gældende regler, skal armaturet monteres, skylles igennem og afprøves.

Montering

- 1 Skyl tilførselsledningene grundig.
- 2 Montér armaturen i servanten / bidétet med mellemlagsskive.
- 3 Skyd skive og mellemlagsskive over gevindstussen og trekk til skrueerne.
- 4 Kobbelt tilslutningsslange til stopventilerne.
- 5 Koldt højre, varmt venstre.
- 6 32001000/32002000/32200000 Montér løftop-stangen til afløbsventilen.

Større trykforskel mellem koldt og varmt vand bør udjævnes.

Brugsanvisning

Ved at hæve bøjlegrebet åbnes for vandet.
Drejning til venstre = varmt vand,
drejning til højre = koldt vand.

Tekniske data

Armaturet er forsynet med Waterdimmer® (gennemstrømningsbegrænsere).

Gennemstrømningskap. med waterdimmer: 7 l/min 0,3 MPa

Gennemstrømningskap. uden waterdimmer: 14 l/min 0,3 MPa

Driftstryk: max. 1 MPa

Anbefalet driftstryk: 0,1 – 0,5 MPa

Prøvetryk: 1,6 MPa

(1 MPa = 10 bar = 147 PSI)

Varmtvandstemperatur: max. 80° C

Anbefalet varmtvandstemperatur: 65° C

Hansgrohe etgrebsarmaturer kan anvendes i forbindelse med hydraulisk- og termiskstyrede gennemstrømningsvandvarmere ved et vandtryk på 0,15 MPa.

Ved problemer med gennemløbsvandvarmer eller hvis der ønskes mere vandgennemstrømning, kan waterdimmer® (gennemstrømningsbegrænseren 5a), der sidder i perlatoren, fjernes.

Etgrebsarmaturer med varmtvandsbegrænsning, justering se side 8.

I forbindelse med gennemstrømningsvandvarmer er en varmtvandsbegrænsning ikke nødvendig.

Reserveudedele se s. 5

1	Greb	32091000
1.1	Dækknap til greb	94191000
2	Dækroset	94192000
3	Møtrik	94194000
4	Indmad	92730000
5	Perlator	13912000
6	Løftop-stang	92620000
7	Schachtbevestigingsset	96016000
8	Tilslutningsslange	95001000
9	Tilslutningsslange	97206000

Specialtilbehør

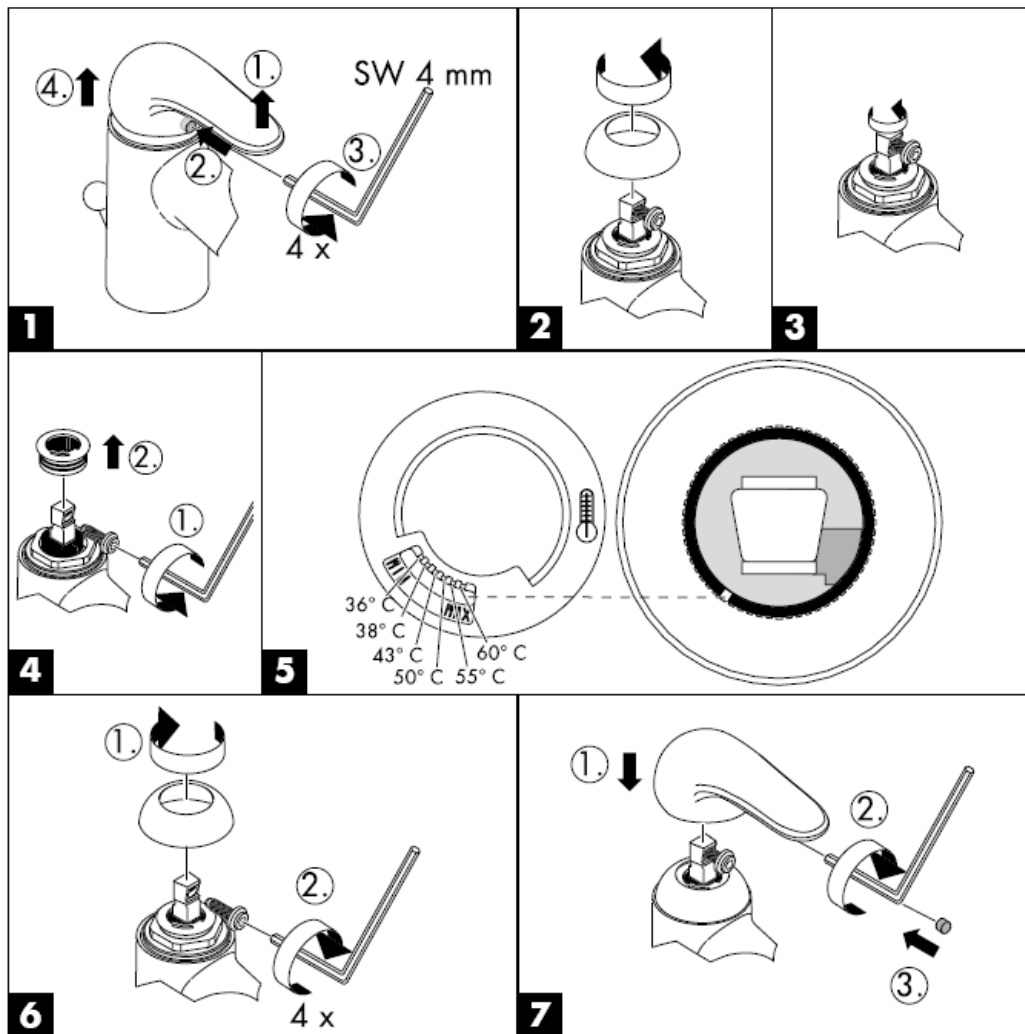
X Monteringsnøgle-sæt 58085000
(leveres ikke)

Dansk

Godkendelse

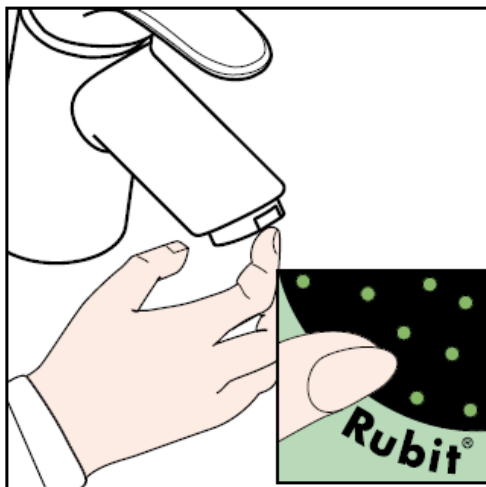
	DVGW	P-IX 8387/IA	SVGW	ACS	NF	WRAS	KIWA
32001000	X	P-IX 8387/IA	X			X	X
32002000	X	P-IX 8387/IA	X	X	X		X
32006000	X	P-IX 8387/IA	X			X	X
32007000							
32008000	X	P-IX 8387/IA	X		X		X
32011000		P-IX 8387/IA				X	
32200000	X	P-IX 8387/IA	X				X
32202000	X	P-IX 8387/IA	X	X	X		X
32208000	X	P-IX 8387/IA	X		X		X

Varmtvandsbegrænsning: Varmtvandstemperatur 60o C, koldtvandstemperatur 10o C, vandtryk 0,3 MPa.



Rengøring

Med Rubit®, den manuelle rengøringsfunktion kan strålekanalerne let renses for kalk - der skal blot gnubbes!



hansgrohe

Hansgrohe · Postfach 1145 · D-77761 Schiltach · Telefon +49 (0) 78 36/51-1282 · Telefax +49 (0) 7836/511440
E-Mail: info@hansgrohe.com · Internet: www.hansgrohe.com

04/2007
9.07818.04
Dansk

Manual de Instalación



Sportive

32001000/32002000/32006000/
32007000/32008000/32011000

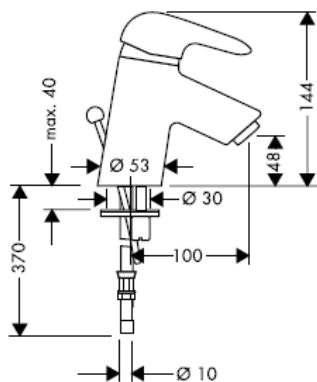


Sportive

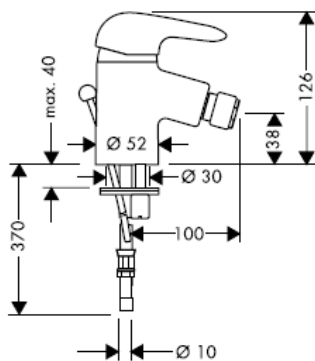
32200000/32202000/32208000

hansgrohe

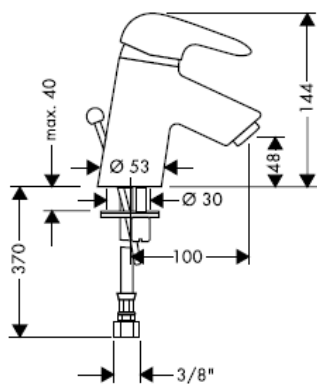
32001000



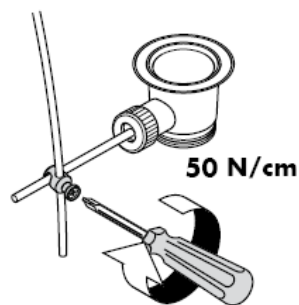
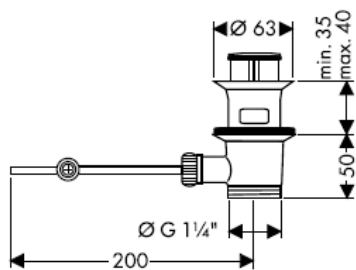
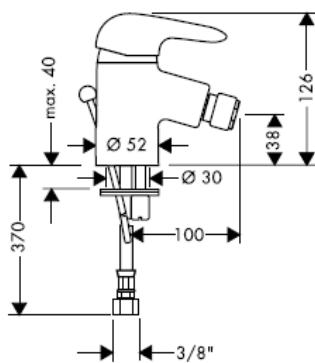
32200000



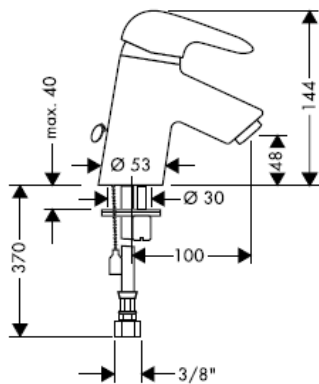
32002000



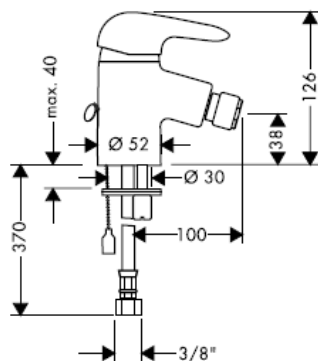
32202000



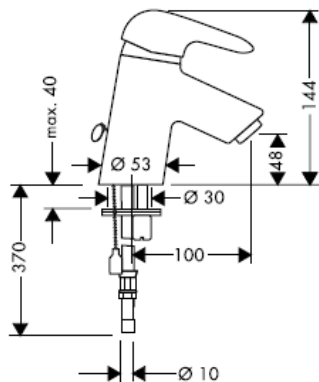
32008000



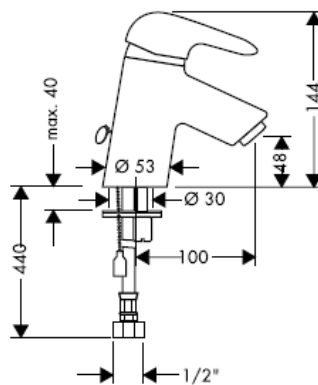
32208000



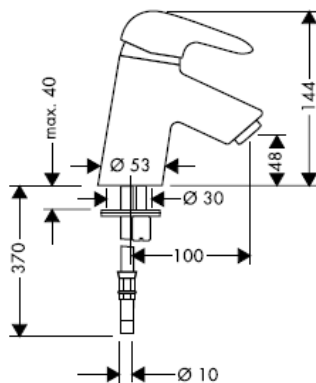
32006000



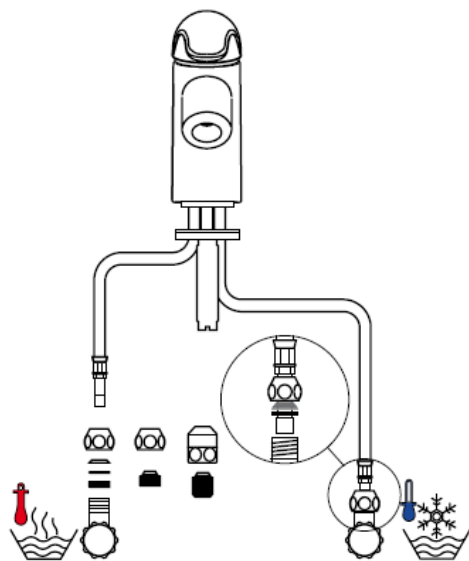
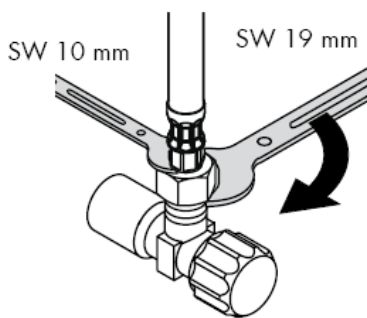
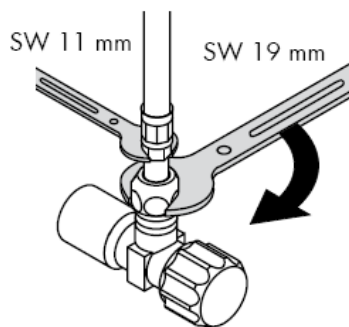
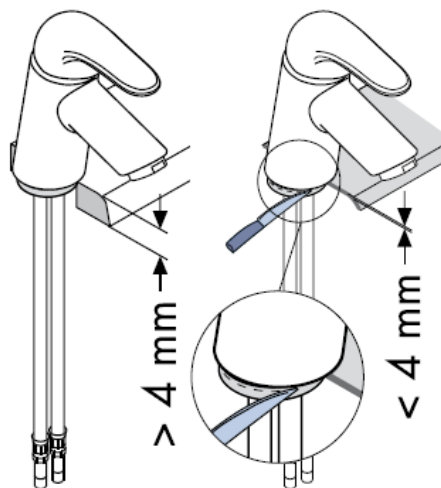
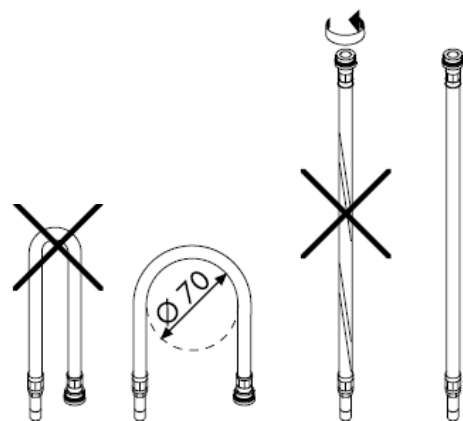
32007000

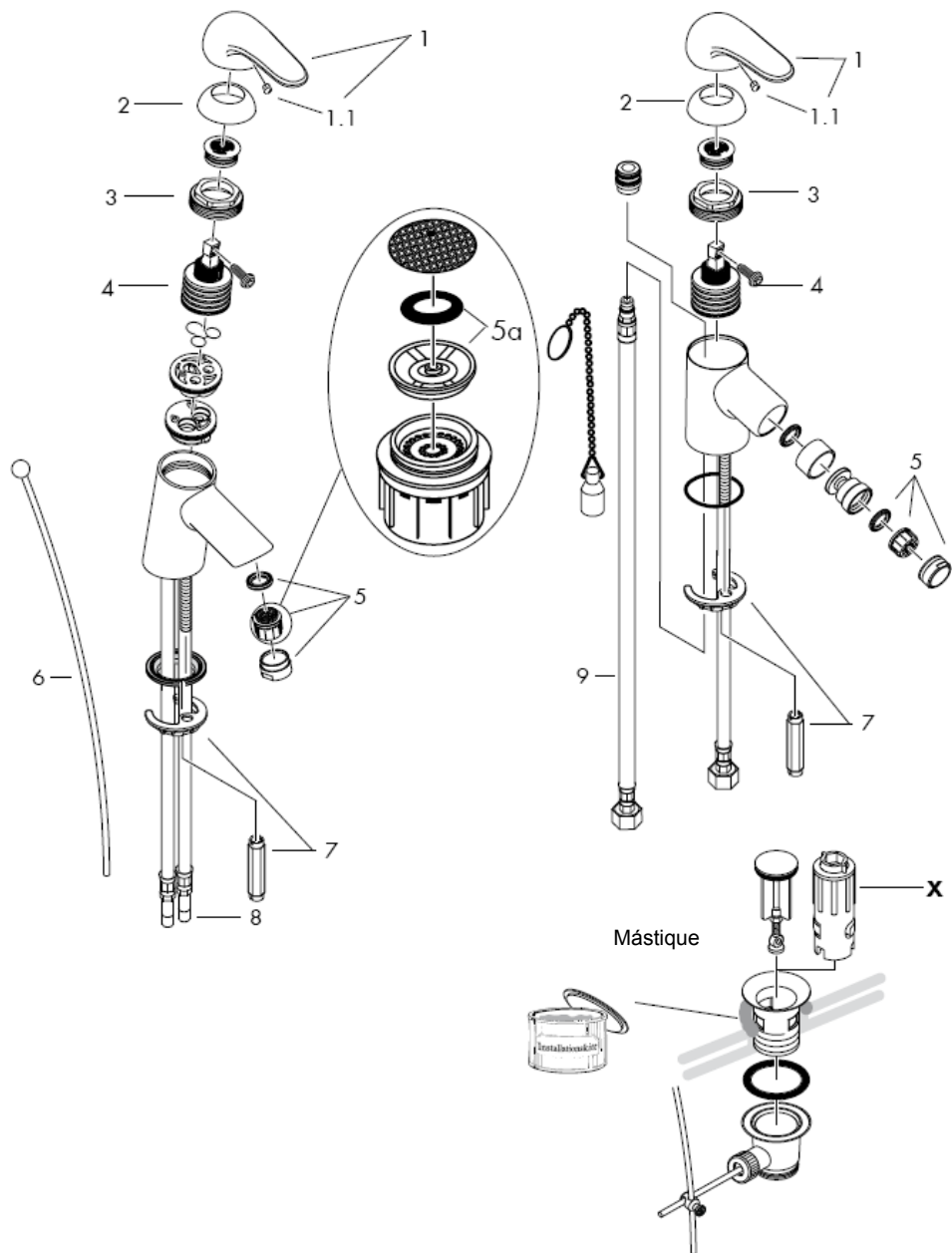


32011000



Montagem tubo flexível





Atenção! A misturadora deve ser instalada, purgada e testada de acordo com as normas em vigor!

Montagem

- 1 Purgue a canalização.
- 2 Colocar a misturadora com o vedante no lavatório / bidé.
- 3 Enfiar os vedantes e a porca de aperto e apertar as porcas.
- 4 Ligar os tubos de alimentação da misturadora às torneiras de esquadria.
- 5 Fria à direita - quente à esquerda.
- 6 32001000/32002000/32200000 Ligar a vareta à alavanca da válvula automática.

Grandes diferenças entre as pressões das águas quente e fria devem ser compensadas.

Funcionamento

A misturadora é aberta levantando o manípulo de alavanca.

Rodando para a esquerda = água quente.

Rodando para a direita = água fria.

Dados Técnicos

Misturadoras produzidas em série com Waterdimmer® (limitador de caudal).

Caudal com waterdimmer:

7 l/min 0,3 MPa

Caudal sem waterdimmer:

14 l/min 0,3 MPa

Pressão de funcionamento: max. 1 MPa

Pressão de func. recomendada: 0,1 – 0,5 MPa

Pressão testada: 1,6 MPa

(1 MPa = 10 bar = 147 PSI)

Temperatura da água quente: max. 80° C

Temp. água quente recomendada: 65° C

As misturadoras monocomando Hansgrohe podem ser utilizadas com esquentadores (de controlo térmico ou hidráulico) desde que a pressão de utilização seja, no mínimo, de 0,15 MPa.

Neste caso o waterdimmer® (limitador de caudal 5a) existente por trás do emulsor deverá ser retirado.

Misturadora monocomando equipada com limitador de temperatura (vide pág.8). Em combinação com caldeira ou esquentador instantâneo o limitador de água quente não se aplica.

Peças de substituição ver página 5

1	Manípulo	32091000
1.1	Tampa de parafuso	94191000
2	Espelho do manípulo	94192000
3	Porca	94194000
4	Cartucho (completo)	92730000
5	Emulsor	13912000
6	Vareta	92620000
7	Porca de fixação	96016000
8	Tubo flexível	95001000
9	Tubo flexível	97206000

Acessórios especiais

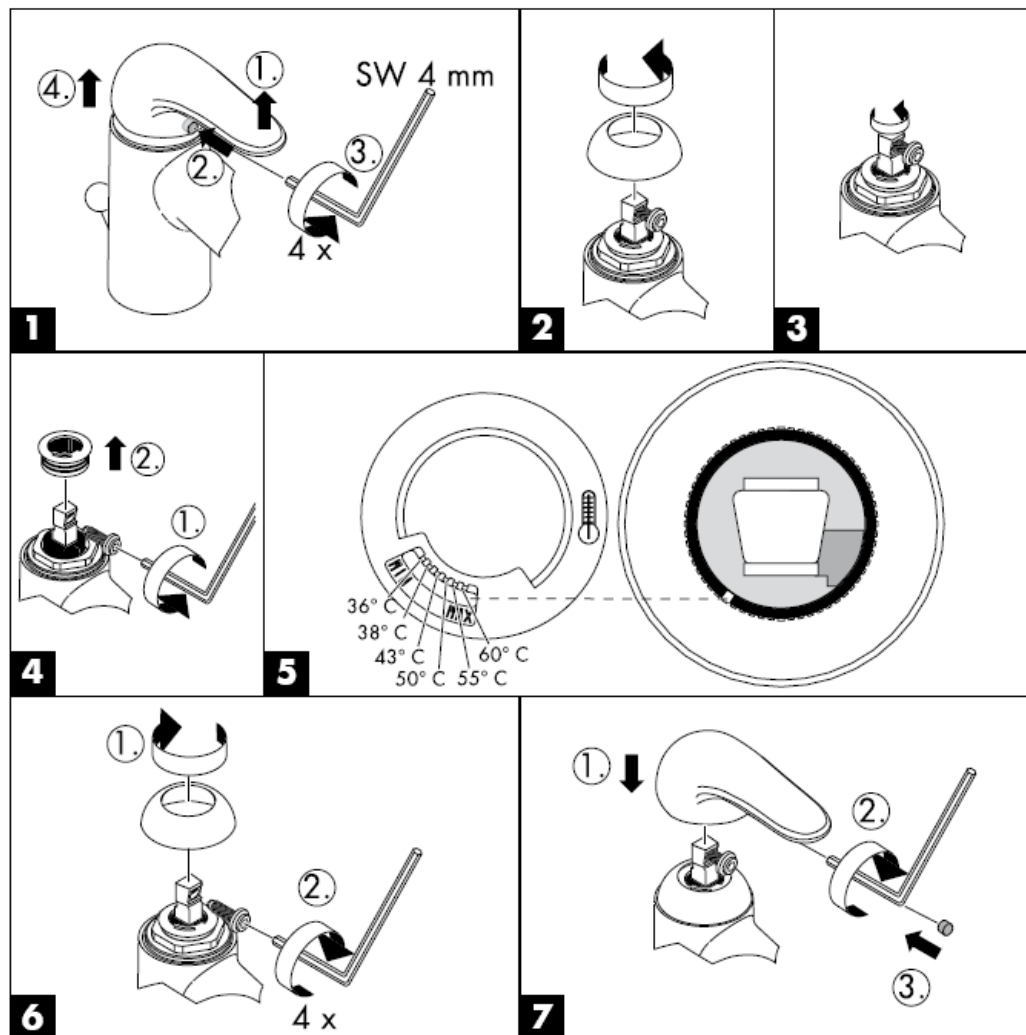
X chave especial 58085000
(não vem incluído)

Português

Marca de controlo

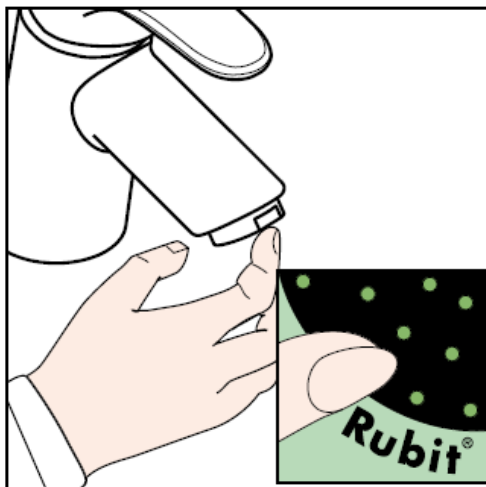
	DVGW	P-IX 8387/IA	SVGW	ACS	NF	WRAS	KIWA
32001000	X	P-IX 8387/IA	X			X	X
32002000	X	P-IX 8387/IA	X	X	X		X
32006000	X	P-IX 8387/IA	X			X	X
32007000							
32008000	X	P-IX 8387/IA	X		X		X
32011000		P-IX 8387/IA				X	
32200000	X	P-IX 8387/IA	X				X
32202000	X	P-IX 8387/IA	X	X	X		X
32208000	X	P-IX 8387/IA	X		X		X

Limitador de água quente: Temperatura da água quente 60 C, Temperatura da água fria 10 C, Pressão 0,3 MPa.



Limpeza

O sistema de limpeza Rubit® requer apenas uma ligeira passagem com a mão para remover os depósitos de calcário do emulsor.



hansgrohe

Hansgrohe · Postfach 1145 · D-77761 Schiltach · Telefon +49 (0) 78 36/51-1282 · Telefax +49 (0) 7836/511440
E-Mail: info@hansgrohe.com · Internet: www.hansgrohe.com

04/2007
9.07818.04
Português

Instrukcja montażu



Sportive

32001000/32002000/32006000/
32007000/32008000/32011000

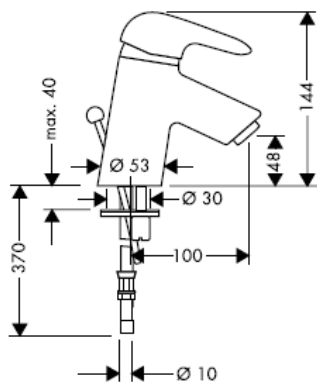


Sportive

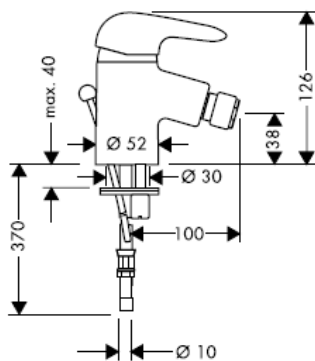
32200000/32202000/32208000

hansgrohe

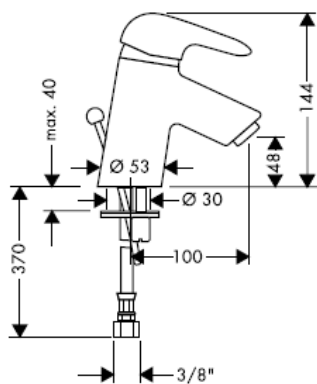
32001000



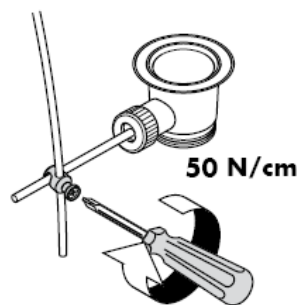
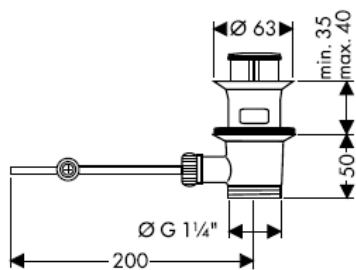
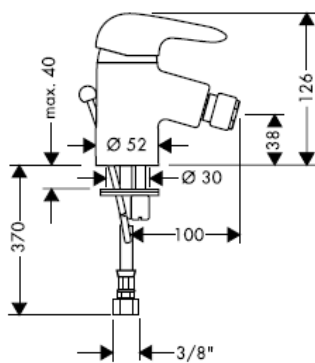
32200000



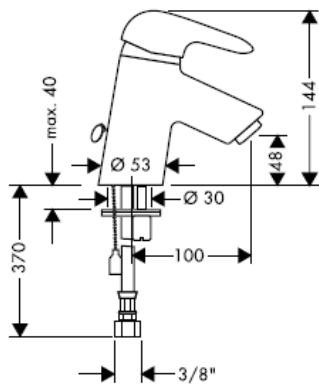
32002000



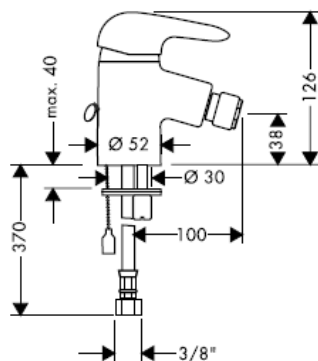
32202000



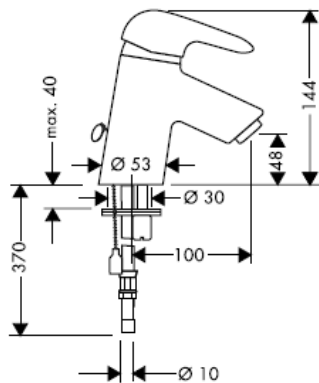
32008000



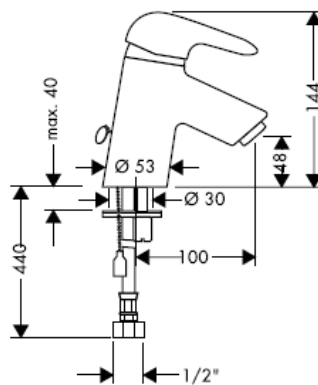
32208000



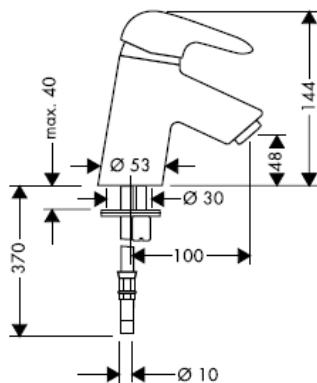
32006000



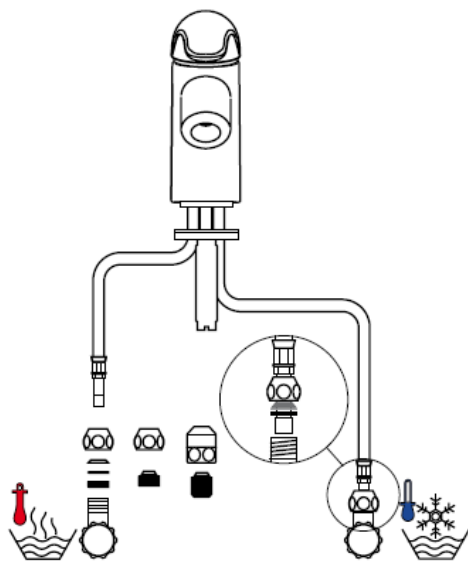
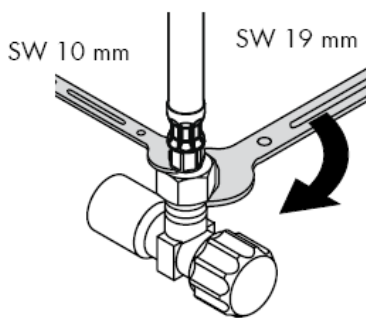
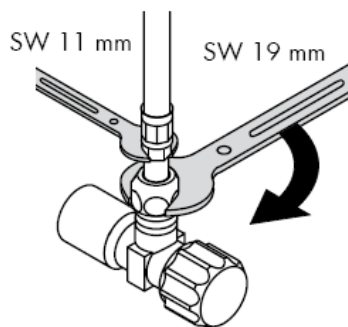
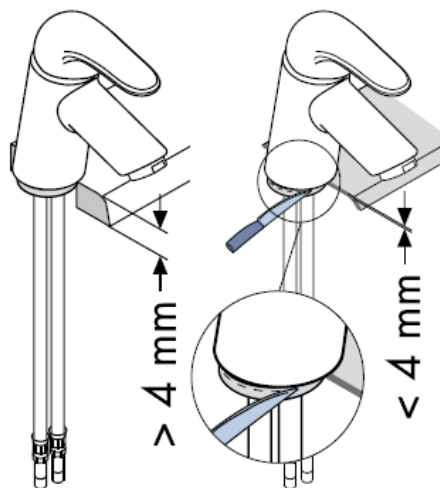
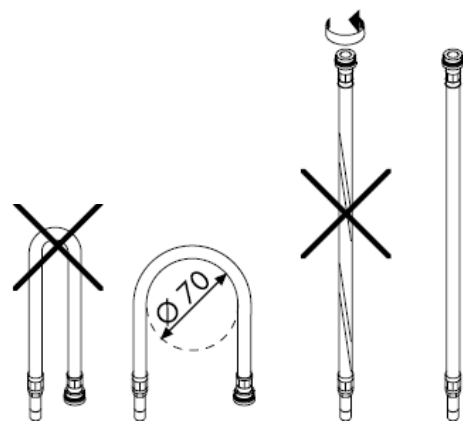
32007000

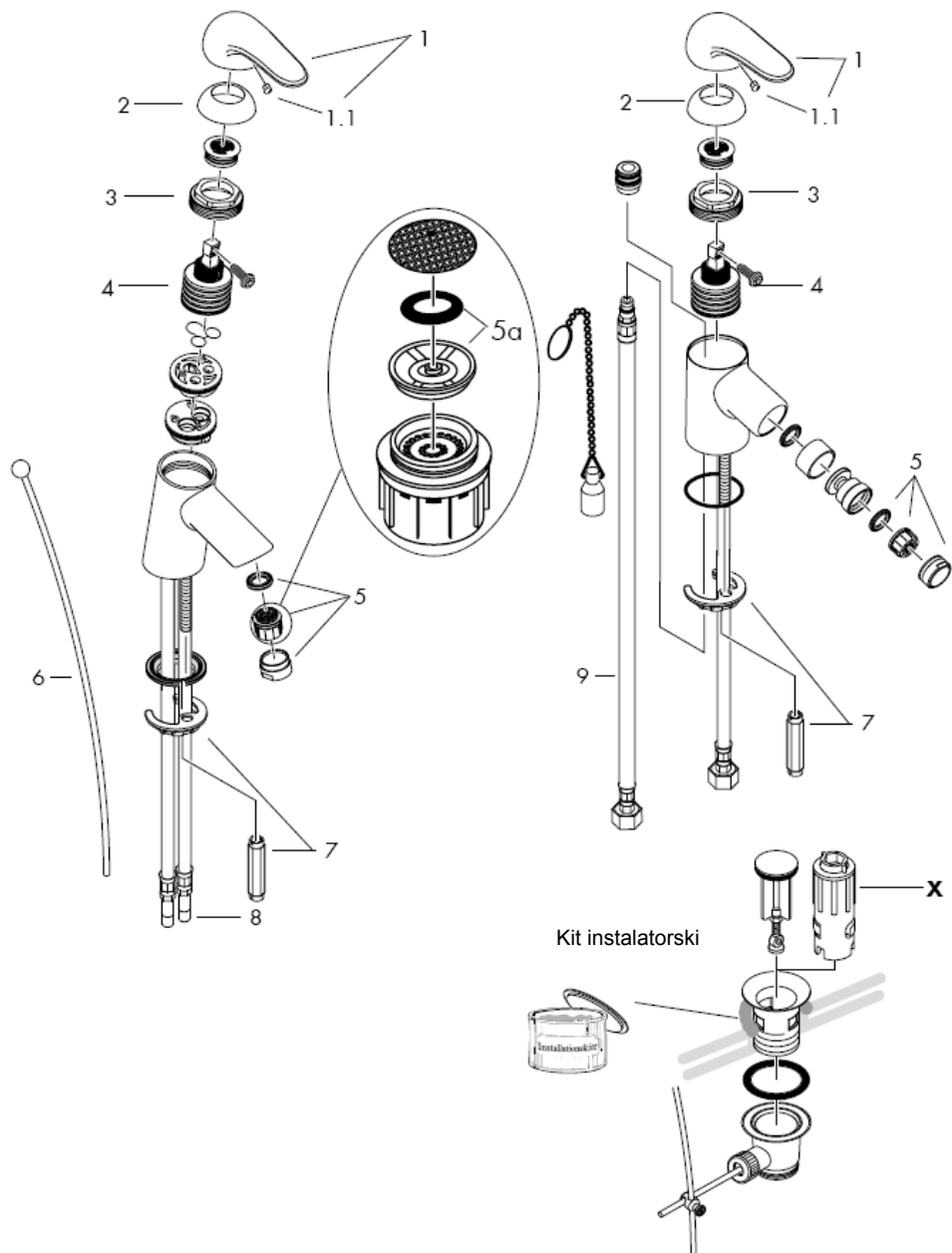


32011000



Montaż węża przyłączeniowego





Uwaga! Armatura musi być zamontowana, przepłukana i wypróbowana według obowiązujących norm!

Montaż

- 1 Przepłukać instalację
- 2 Armaturę z podkładką izolującą umieścić w umywalce / bidecie.
- 3 Nasunąć podkładkę i płytkę mocującą przez rurki przyłączeniowe i trzpień gwintowany i dokręcić nakrętką.
- 4 Podłączyć wężyki do zaworków kątowych, zimna prawo - ciepła lewo.
- 5 32001000/32002000/32200000 Podłączyć ciągną z zaworem odpływowym.

Znaczne różnice ciśnień na dopływach ciepłej i zimnej wody muszą zostać wyrównane.

Obsługa

Przez skierowanie uchwytu do góry następuje jego uruchomienie.

Obrót uchwytu w lewo = ciepła woda,
Obrót uchwytu w prawo = zimna woda.

Dane techniczne

Armatura produkowana seryjnie z funkcją Waterdimmer® (ogranicznik przepływu).

Wydajność przepływu z ogranicznikiem przepływu Waterdimmer:

7 l/min 0,3 MPa

Wydajność przepływu bez ogranicznika przepływu Waterdimmer:

14 l/min 0,3 MPa

Ciśnienie robocze: max. 1 MPa

Zalecane ciśnienie robocze: 0,1 – 0,5 MPa

Ciśnienie próbne: 1,6 MPa

(1 MPa = 10 bary = 147 PSI)

Temperatura wody gorącej: max. 80° C

Zalecana temperatura wody gorącej: 65° C

Mieszacze jednouchwytowe Hansgrohe mogą być stosowane w połączeniu z przepływowymi podgrzewaczami wody, sterowanymi hydraulicznie i termicznie, gdy ciśnienie wody wynosi co najmniej 0,15 MPa.

W przypadku problemów z przepływowymi podgrzewaczami wody lub jeśli chce się uzyskać większy przepływ wody, można usunąć Waterdimmer® (ogranicznik przepływu 5a) znajdujący się za napowietrzaczem.

Mieszacz jednouchwytowy z ogranicznikiem temperatury wody, ustawianie, patrz str. 8. W połączeniu z przepływowym podgrzewaczem wody ogranicznik temperatury wody nie jest konieczny.

Części serwisowe patrz strona 5

1	Uchwyt	32091000
1.1	Zaślepka uchwyt	94191000
2	Rozeta kulowa	94192000
3	Nakrętka	94194000
4	Wkład kpl.	92730000
5	Napowietrzacz	13912000
6	Ciągną	92620000
7	Mocowanie	96016000
8	Wąż przyłączeniowy	95001000
9	Wąż przyłączeniowy	97206000

Wyposażenie specjalne

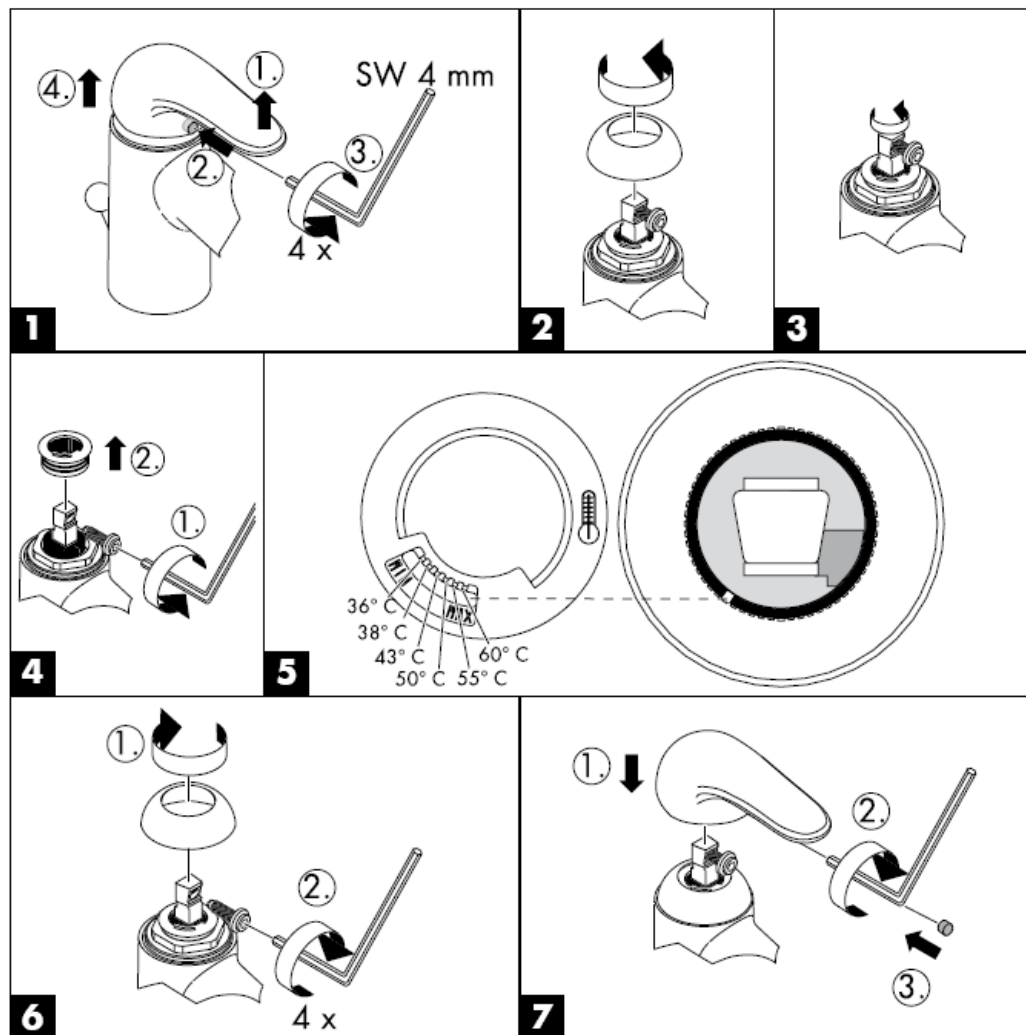
X zestaw kluczy montażowych 58085000
(nie jest częścią dostawy)

Polski

Znak jakości

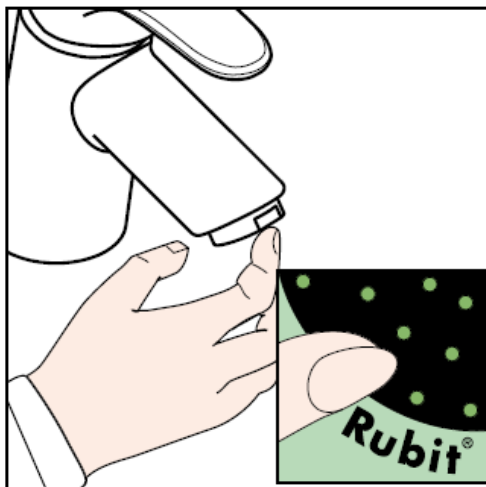
	DVGW	P-IX 8387/IA	SVGW	ACS	NF	WRAS	KIWA
32001000	X	P-IX 8387/IA	X			X	X
32002000	X	P-IX 8387/IA	X	X	X		X
32006000	X	P-IX 8387/IA	X			X	X
32007000							
32008000	X	P-IX 8387/IA	X		X		X
32011000		P-IX 8387/IA				X	
32200000	X	P-IX 8387/IA	X				X
32202000	X	P-IX 8387/IA	X	X	X		X
32208000	X	P-IX 8387/IA	X		X		X

Ogranicznik ciepłej wody: Temperatura ciepłej wody 60 C, temperatura zimnej wody 10 C, ciśnienie przepływu 0,3 MPa.



Czyszczenie

Funkcja Rubit® wymaga jedynie delikatnego potarcia dłonią, aby usunąć ewentualne osady kamienia wapiennego.



hansgrohe

Hansgrohe · Postfach 1145 · D-77761 Schiltach · Telefon +49 (0) 78 36/51-1282 · Telefax +49 (0) 7836/511440
E-Mail: info@hansgrohe.com · Internet: www.hansgrohe.com

04/2007
9.07818.04
Polski

Montážní návod



Sportive

32001000/32002000/32006000/
32007000/32008000/32011000

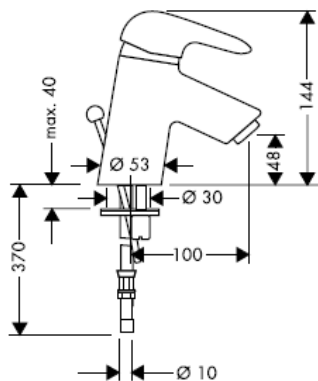


Sportive

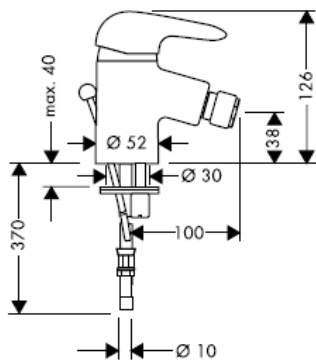
32200000/32202000/32208000

hansgrohe

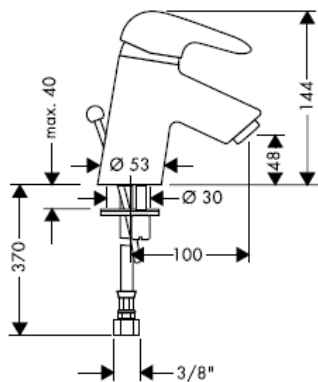
32001000



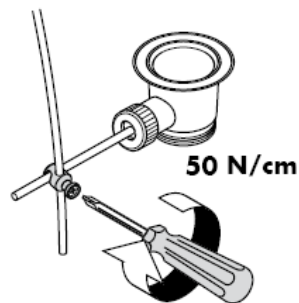
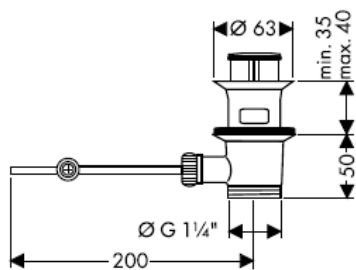
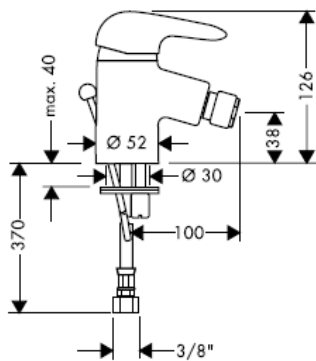
32200000



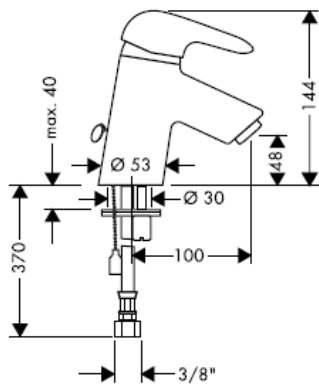
32002000



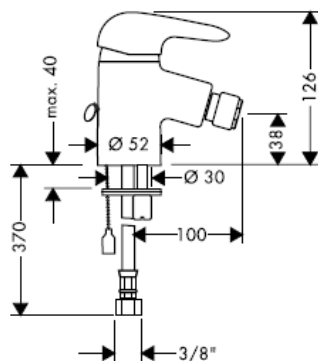
32202000



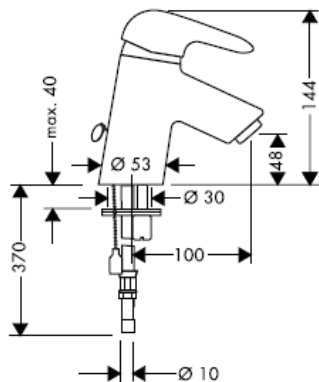
32008000



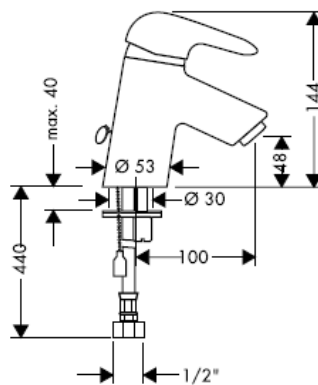
32208000



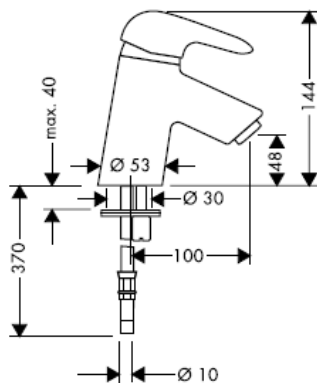
32006000



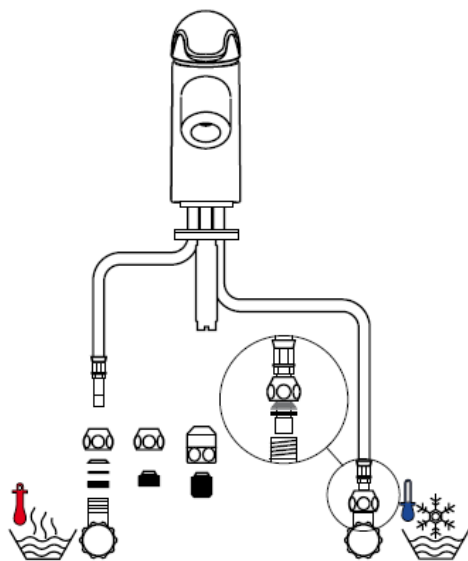
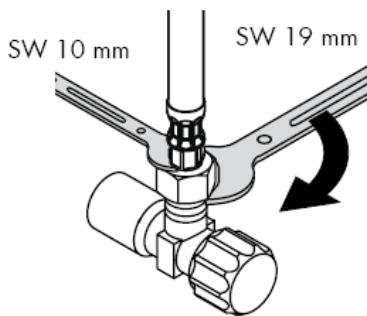
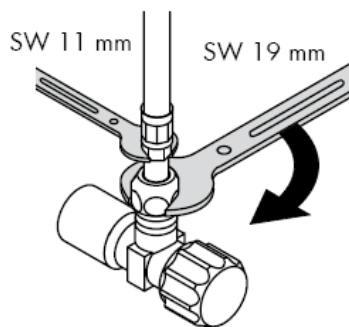
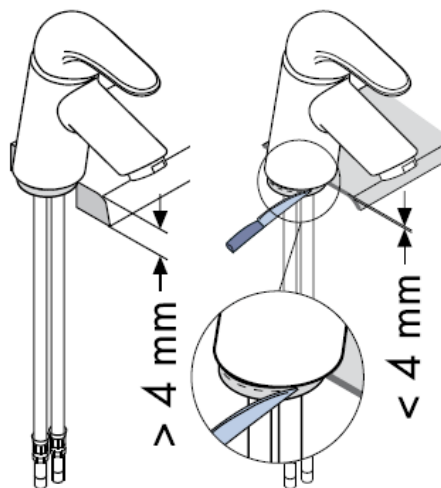
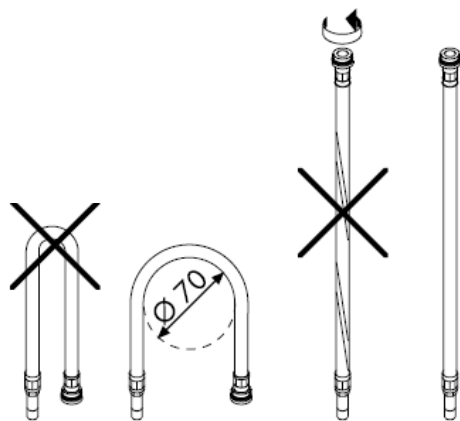
32007000

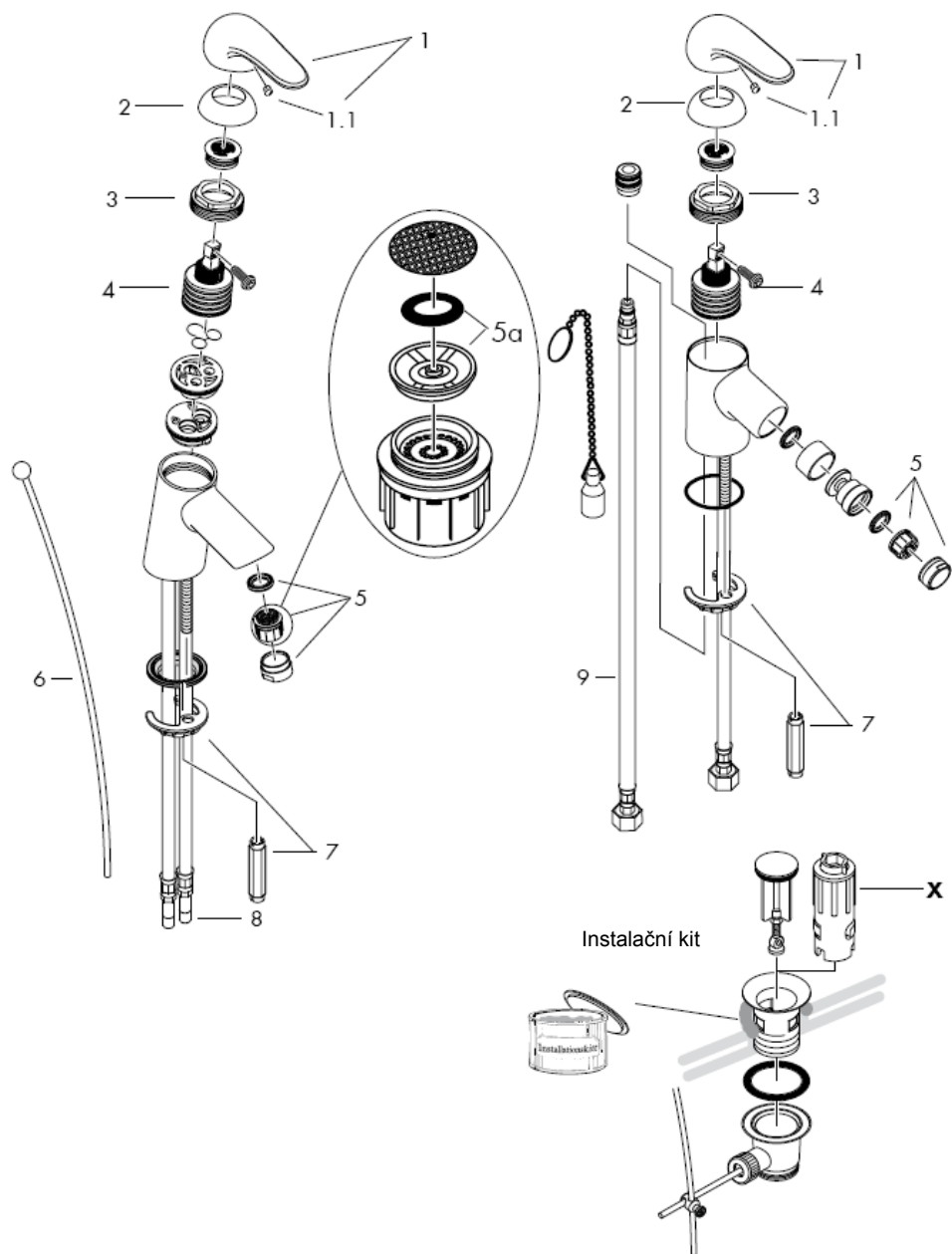


32011000



Montáž připojovací hadičky





Pozor! Armatura se musí montovat, proplachovat a testovat podle platných norem!

Montáž

- 1 Přívodní trubky odborně propláchnout.
- 2 Armaturu s vložkou nasadit do umyvadla/bidetu.
- 3 Podložku a upevňovací podložku posunout přes přípojovací hadičky a stavěcí šrouby se zářezy a maticemi pevně utáhnout.
- 4 Přípojovací hadičky připojit na rohové ventily,
- 5 studená vpravo, teplá vlevo.
- 6 32001000/32002000/32200000 Táhlo spojit s odtokovým ventilem.

Je nutné vyrovnat velké rozdíly tlaku mezi přípoji studené a teplé vody.

Ovládání

Baterie se otevírá zvednutím rukojeti.
Otočení doleva = teplá voda,
otočení doprava = studená voda.

Technické údaje

Armatura je sériově vybavena omezovačem průtoku (Waterdimmer®).

Průtok s omezovačem průtoku: 7 l/min 0,3 MPa
Průtok bez omezovače průtoku: 14 l/min 0,3 MPa

Provozní tlak: max. 1 MPa
Doporučený provozní tlak: 0,1 – 0,5 MPa
Zkušební tlak: 1,6 MPa
(1 MPa = 10 bar = 147 PSI)
Teplota horké vody: max. 80° C
Doporučená teplota horké vody: 65° C

Pákové baterie Hansgrohe mohou být používány ve spojení s hydraulicky nebo tepelně řízenými průtokovými ohřivači, pokud tlak při průtoku je alespoň 0,15 MPa.

Při problémech s průtokovým ohřivačem, nebo když je požadován větší průtok, může být odstraněn omezovač průtoku (5a), který je umístěn za perlátorem.

Páková baterie s omezením horké vody, seřízení viz. str. 8.

Ve spojení s průtokovými ohřivači není uzávěr teplé vody nutný.

Servisní díly viz strana 5

1	rukojeť	32091000
1.1	krytka šroubu	94191000
2	kulová rozeta	94192000
3	matka	94194000
4	kartuše kompl.	92730000
5	Perlátor	13912000
6	Táhlo	92620000
7	Upevnění dříky	96016000
8	Přípojovací hadička	95001000
9	Přípojovací hadička	97206000

Zvláštní příslušenství

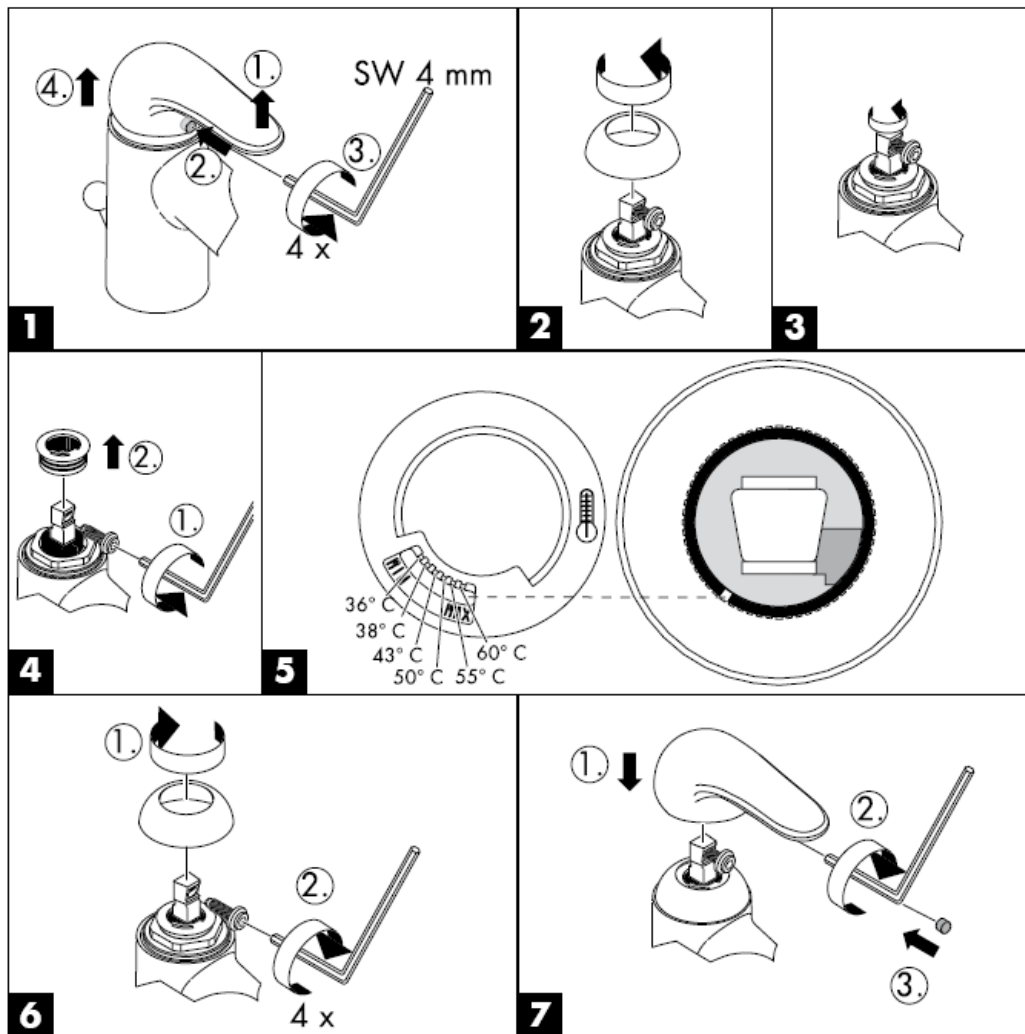
X Sada montážních klíčů 58085000
(není součástí dodávky)

Česky

zkušební značka

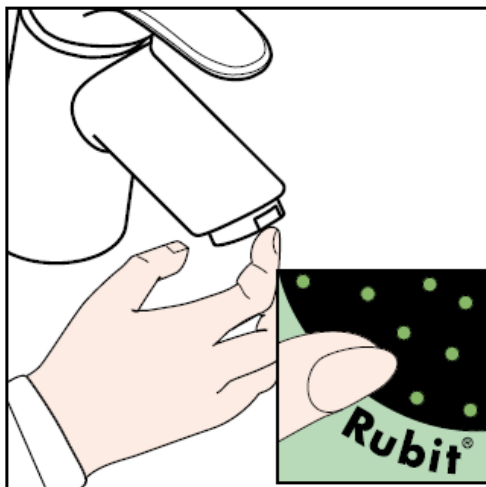
	DVGW	P-IX 8387/IA	SVGW	ACS	NF	WRAS	KIWA
32001000	X	P-IX 8387/IA	X			X	X
32002000	X	P-IX 8387/IA	X	X	X		X
32006000	X	P-IX 8387/IA	X			X	X
32007000							
32008000	X	P-IX 8387/IA	X		X		X
32011000		P-IX 8387/IA				X	
32200000	X	P-IX 8387/IA	X				X
32202000	X	P-IX 8387/IA	X	X	X		X
32208000	X	P-IX 8387/IA	X		X		X

Omezení teplé vody: teplota vody (teplé) 60 C, teplota studené vody 10 C, tlak proudu 0,3 MPa.



Čištění

S ruční čisticí funkcí Rubit® stačí jednoduché odstranění vodního kamene prsty z trysek kotouče tvarujícího proud vody.



hansgrohe

Hansgrohe · Postfach 1145 · D-77761 Schiltach · Telefon +49 (0) 78 36/51-1282 · Telefax +49 (0) 7836/511440
E-Mail: info@hansgrohe.com · Internet: www.hansgrohe.com

04/2007
9.07818.04
Česky

Montážny návod



Sportive

32001000/32002000/32006000/
32007000/32008000/32011000

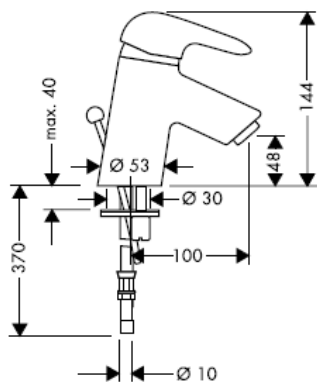


Sportive

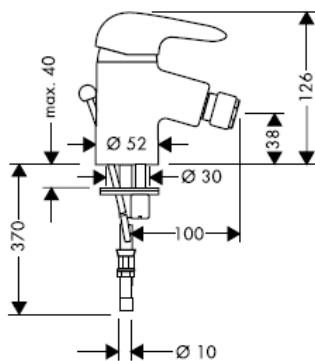
32200000/32202000/32208000

hansgrohe

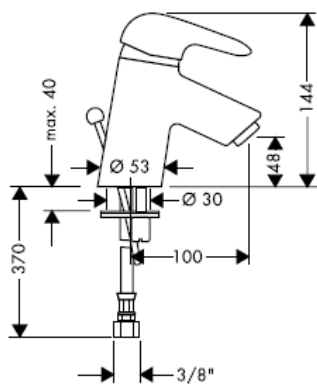
32001000



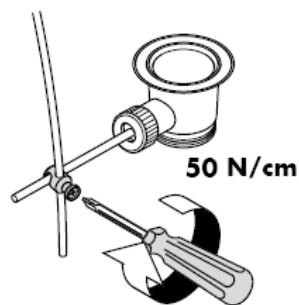
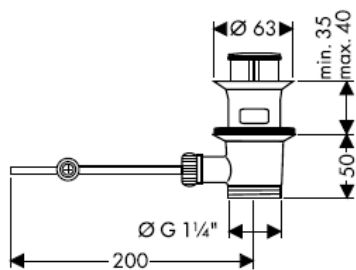
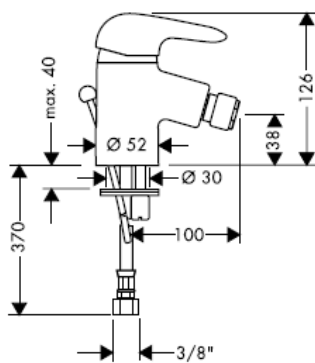
32200000



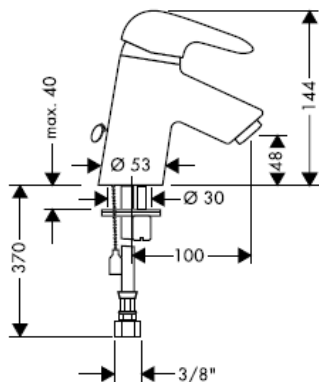
32002000



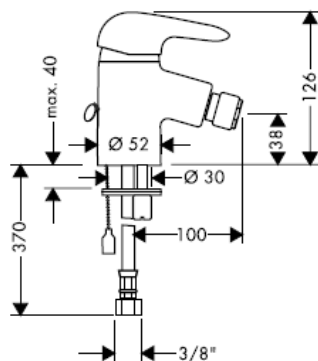
32202000



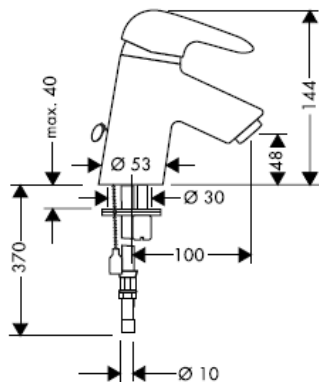
32008000



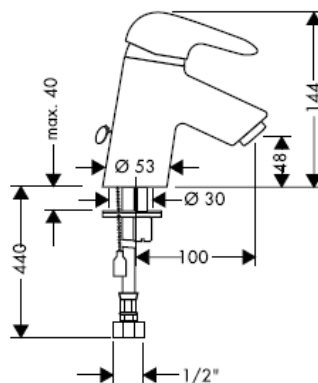
32208000



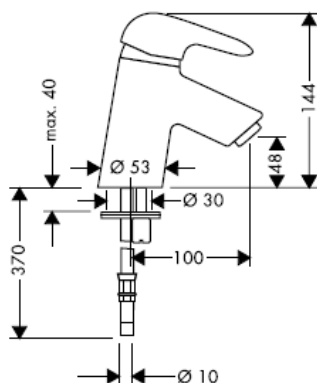
32006000



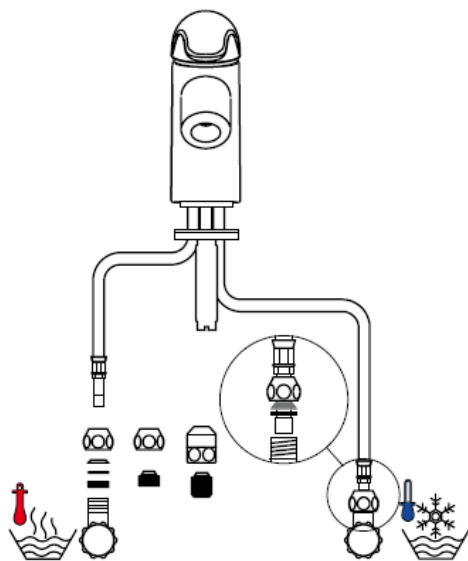
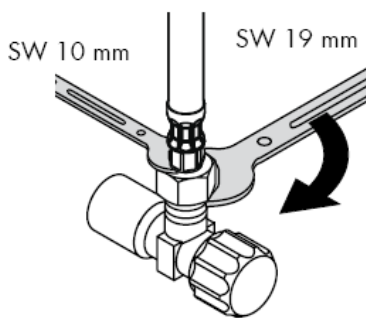
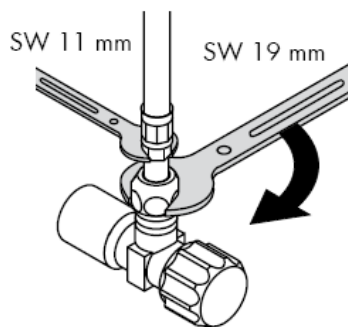
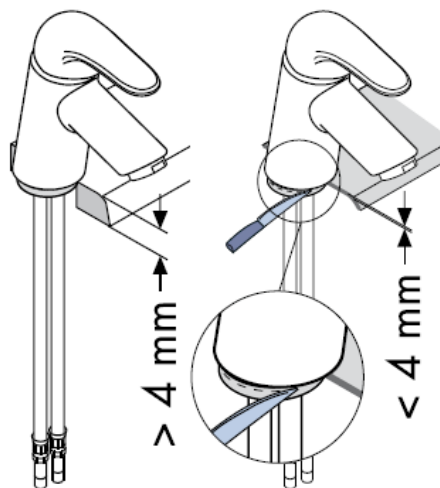
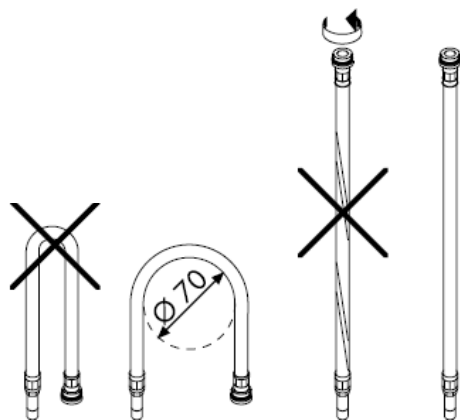
32007000

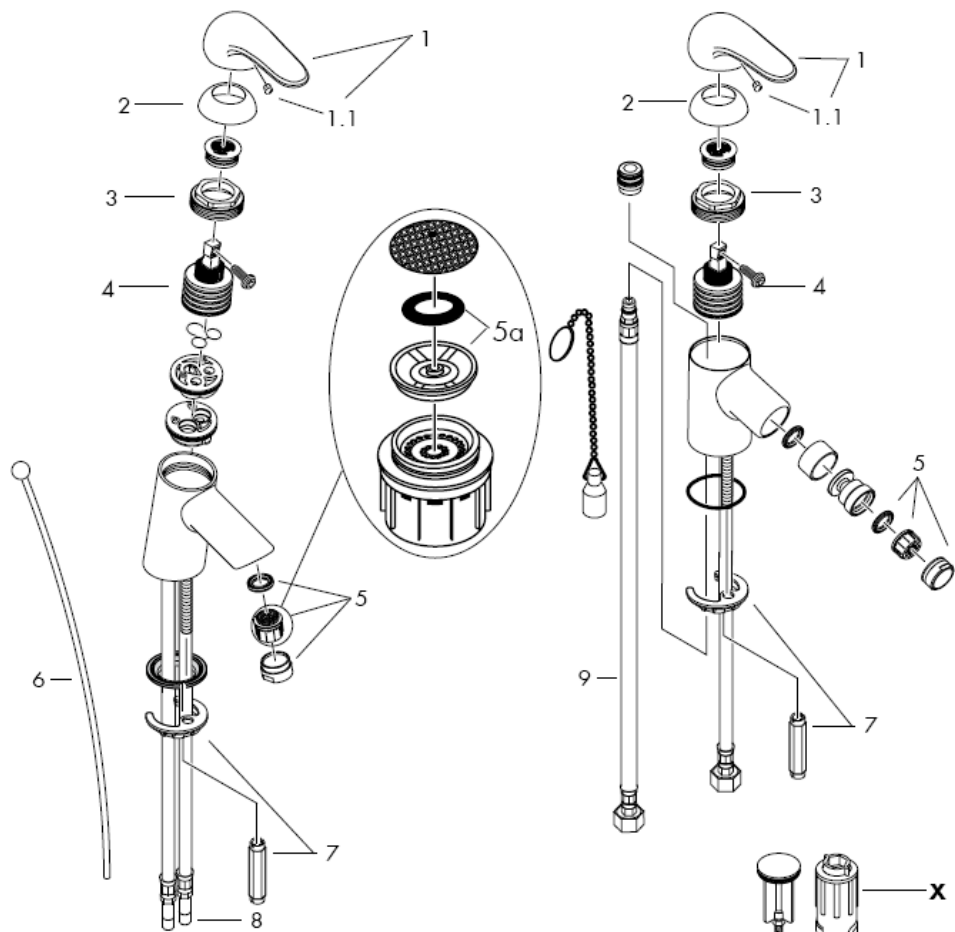


32011000

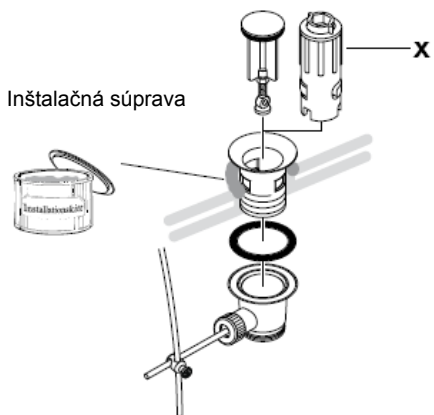


Montáž pripojovacej hadičky





Inštalčná súprava



Pozor! Batéria sa musí montovať, preplachovať a testovať podľa platných noriem!

Montáž

- 1 Prívodné trubky odborne prepláchnuť.
- 2 Batériu umiestniť spolu s tesniacou podložkou na umývadlo alebo bidet.
- 3 Podložku a upevňovaciu podložku nasunúť cez prípojovacie hadičky a nastavovacie skrutky. Maticu dotiahnuť.
- 4 Pripojiť pripájacie hadičky na rohové ventily, studený vpravo - teplý vľavo
- 5 32001000/32002000/32200000 Ťažnú tyč spojiť s odtokovým entilom.

Veľké rozdiely v tlaku medzi prípojkami studenej a teplej vody musia byť vyrovnané.

Obsluha

Nadvihnutím páky sa zmiešavacia batéria otvorí.
Otočenie páky vľavo = teplá voda.
Otočenie páky vpravo = studená voda.

Technické údaje

Sériovo vyrábaná batéria s waterdimmer® (prietokový ventil).

Prietokové množstvo s prietokovým ventilom waterdimmer:

7 l/min 0,3 MPa

Prietokové množstvo bez prietokového ventilu waterdimmer:

14 l/min 0,3 MPa

Prevádzkový tlak: max. 1 MPa

Doporučený prevádzkový tlak: 0,1 – 0,5 MPa

Skúšobný tlak: 1,6 MPa

(1 MPa = 10 bar = 147 PSI)

Teplota teplej vody: max. 80° C

Doporučená teplota teplej vody: 65° C

Pákové batérie firmy Hansgrohe môžu byť používané v spojení s hydraulicky a tepelne riadenými prietokovými ohrievačmi, pokiaľ je tlak prúdu aspoň 0,15 MPa.

Pri problémoch s prietokovým ohrievačom alebo ak je požadovaný väčší prietok vody, môže sa demontovať prietokový ventil (5a) waterdimmer®, ktorý je umiestnený za perlátorom.

Páková batéria s obmedzením teplej vody, nastavenie viď.str. 8.

V spojení s prietokovými ohrievačmi nie je uzáver teplej vody nutný.

Servisné diely viď strana 5

1	rukoväť	32091000
1.1	kryt skrutky	94191000
2	gul'ová rozeta	94192000
3	matica	94194000
4	kartuša kompl.	92730000
5	perlátor	13912000
6	ťažná tyč	92620000
7	upevnenie pomocou kolíka	96016000
8	pripájacia hadička	95001000
9	pripájacia hadička	97206000

Zvláštne príslušenstvo

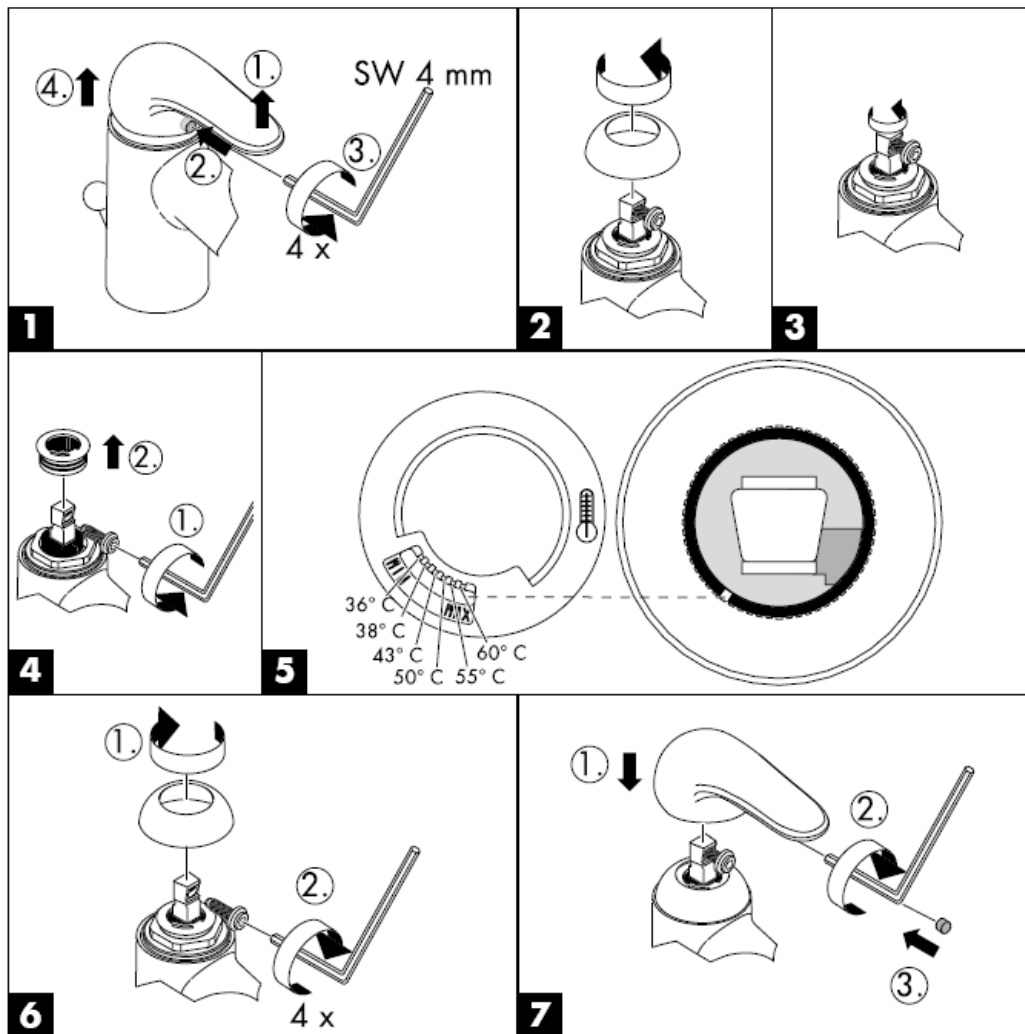
X Sada montážnych kľúčov 58085000
(nie je súčasťou dodávky)

Slovensky

Osvedčenie o skúške

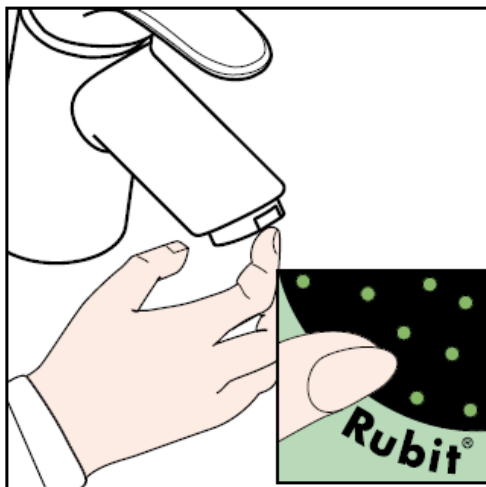
	DVGW	P-IX 8387/IA	SVGW	ACS	NF	WRAS	KIWA
32001000	X	P-IX 8387/IA	X			X	X
32002000	X	P-IX 8387/IA	X	X	X		X
32006000	X	P-IX 8387/IA	X			X	X
32007000							
32008000	X	P-IX 8387/IA	X		X		X
32011000		P-IX 8387/IA				X	
32200000	X	P-IX 8387/IA	X				X
32202000	X	P-IX 8387/IA	X	X	X		X
32208000	X	P-IX 8387/IA	X		X		X

Obmedzenie teplej vody: teplota teplej vody 60 °C, teplota studenej vody 10 °C, tlak prúdu 0,3 MPa.



Čištění

Čistiaca funkcia Rubit, stačí na jednoduché odstránenie vodného kameňa prstami z trysiek kotúča tvarujúceho prúd vody.



hansgrohe

Hansgrohe · Postfach 1145 · D-77761 Schiltach · Telefon +49 (0) 78 36/51-1282 · Telefax +49 (0) 7836/511440
E-Mail: info@hansgrohe.com · Internet: www.hansgrohe.com

04/2007
9.07818.04
Slovensky

组装说明



Sportive

32001000/32002000/32006000/
32007000/32008000/32011000

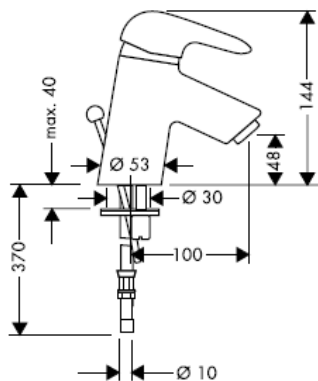


Sportive

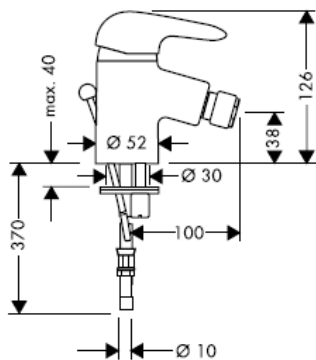
32200000/32202000/32208000

hansgrohe

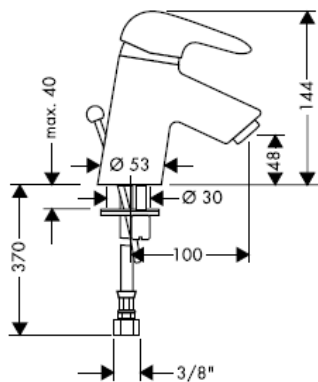
32001000



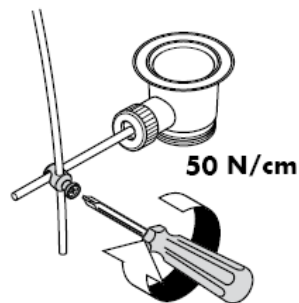
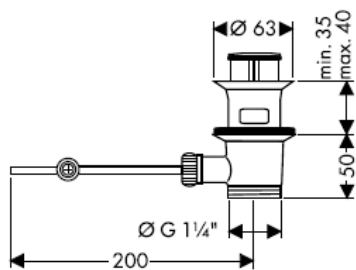
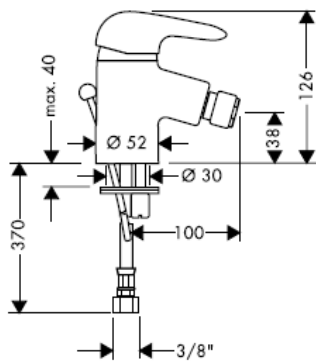
32200000



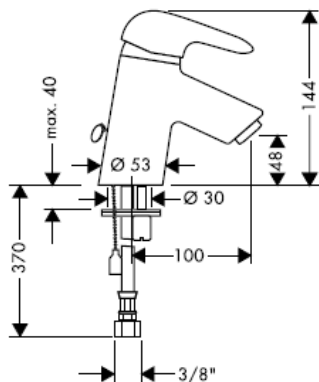
32002000



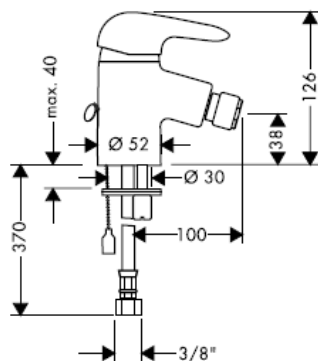
32202000



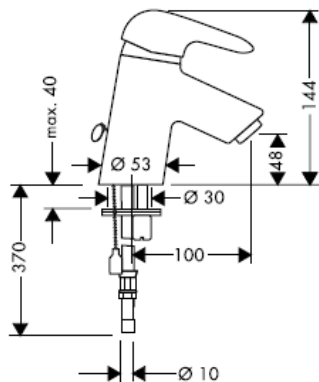
32008000



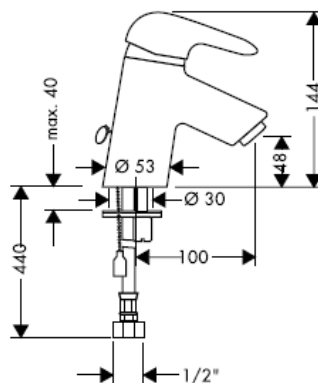
32208000



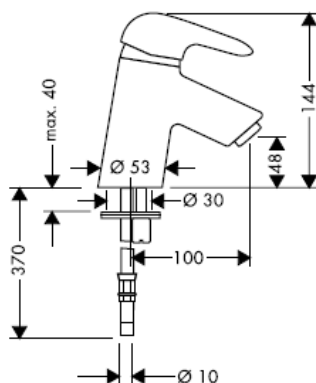
32006000



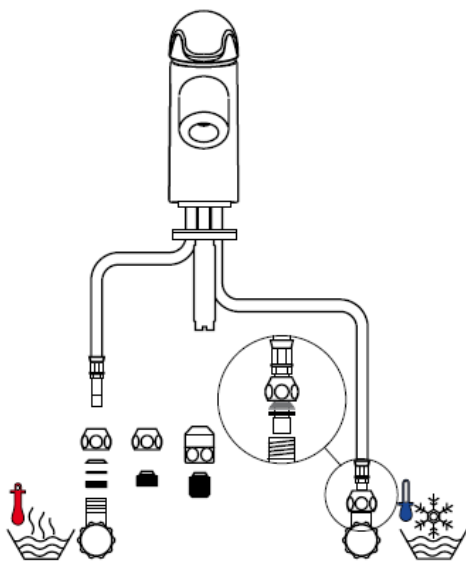
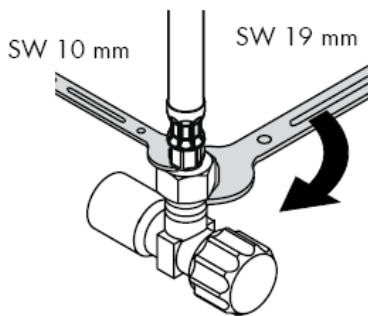
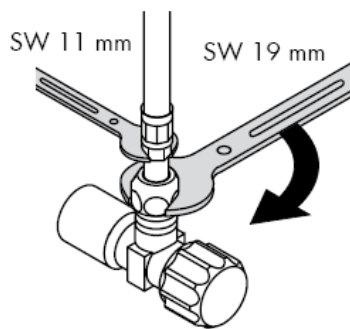
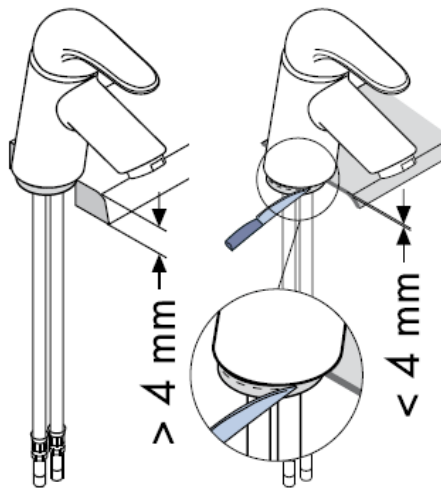
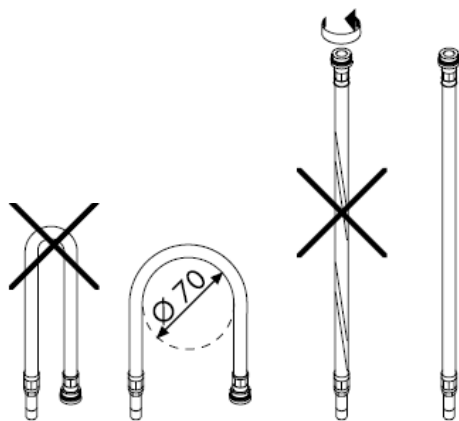
32007000

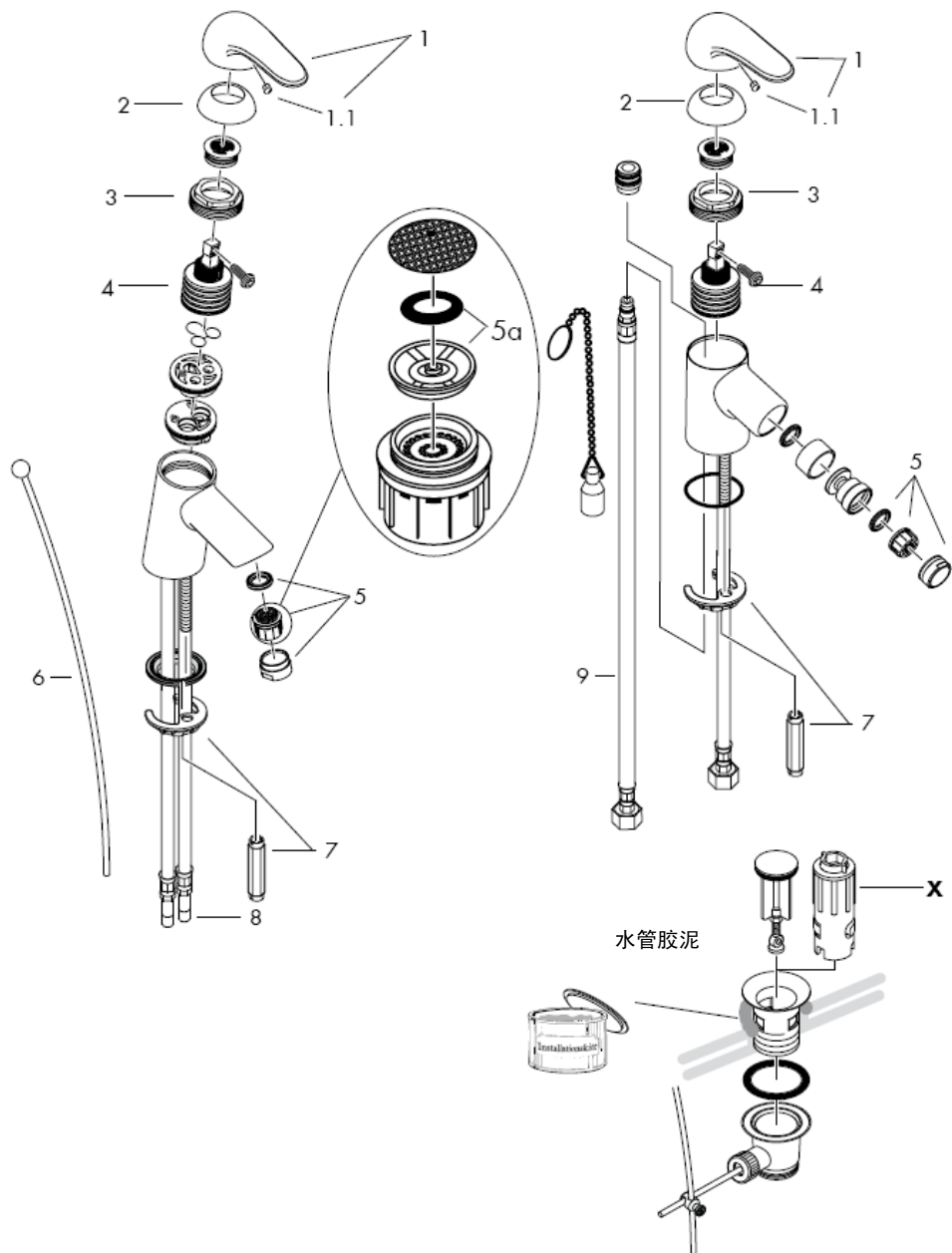


32011000



安装连接软管





注意!
必须按照现行的规定安装，冲洗和测试产品!

安装

- 1 将进水管洗净。
- 2 将龙头和垫圈装在盥洗台/坐浴盆上。
- 3 将垫圈和固定片套到软管和螺销上，并用螺母固定。
- 4 连接三角阀和连接软管：左热右冷。
- 5 32001000/32002000/32200000
连接拉杆和排水阀。

冷热水管间过大的压力差必须予以平衡。

操作

提起手柄，龙头开启。
向左偏转：热水
向右偏转：冷水

技术参数

本产品配有Waterdimmer® (流量限制装置)

带有节流器时的流速：
7 l/min 0,3 MPa

不带节流器时的流速：
14 l/min 0,3 MPa

工作压强：
max. 1 MPa

推荐工作压强：
0,1 – 0,5 MPa

测试压强：
1,6 MPa
(1 MPa = 10 bar = 147 PSI)

热水温度：
max. 80° C

推荐热水温度：
65° C

如果水压达到1.5 bar以上，汉斯格雅手柄龙头可以和液压式或热控式直流式热水器一起使用。

如果使用直流式热水器有问题，或要求更大的水流量，可以把位于水波器后面的流量限制器(5a)拆除。

带有热水控制器的单手柄龙头的调节方法，参见第8页。

如果与连续流热水器一起使用，则不必作任何调节。

备用零件 参见第页 5

1	手柄	32091000
1.1	螺钉帽	94191000
2	法兰	94192000
3	螺母	94194000
4	阀体	92730000
5	水波器	13912000
6	提拉杆	92620000
7	固定件	96016000
8	连接软管	95001000
9	连接软管	97206000

选装附件

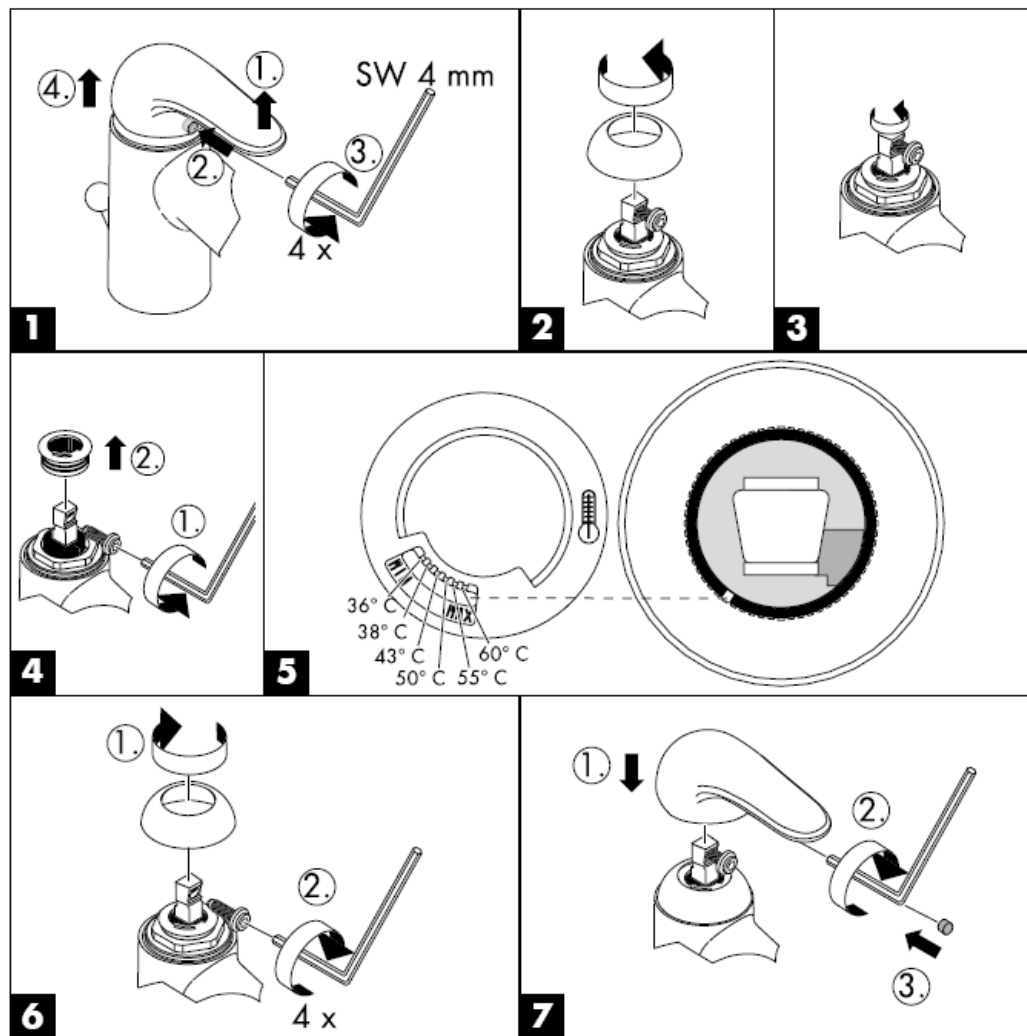
X 安装工具 58085000
(不在供货范围内)

中文

检验标记

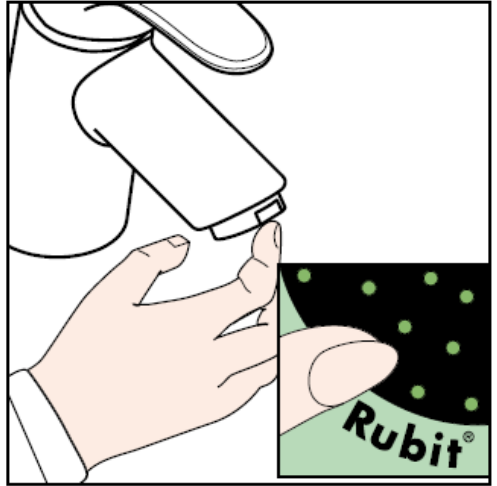
	DVGW	P-IX 8387/IA	SVGW	ACS	NF	WRAS	KIWA
32001000	X	P-IX 8387/IA	X			X	X
32002000	X	P-IX 8387/IA	X	X	X		X
32006000	X	P-IX 8387/IA	X			X	X
32007000							
32008000	X	P-IX 8387/IA	X		X		X
32011000		P-IX 8387/IA				X	
32200000	X	P-IX 8387/IA	X				X
32202000	X	P-IX 8387/IA	X	X	X		X
32208000	X	P-IX 8387/IA	X		X		X

热水限制：热水温度60 C，冷水温度10 C，流动压力3 bar



清洗

有了Rubit®，手工清洁功能，要去掉喷头上的水垢，只需简单地搓除即可。



hansgrohe

Hansgrohe · Postfach 1145 · D-77761 Schiltach · Telefon +49 (0) 78 36/51-1282 · Telefax +49 (0) 7836/511440
E-Mail: info@hansgrohe.com · Internet: www.hansgrohe.com

04/2007
9.07818.04
中文

Инструкция по монтажу



Sportive

32001000/32002000/32006000/
32007000/32008000/32011000

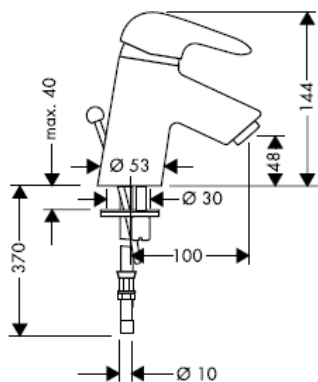


Sportive

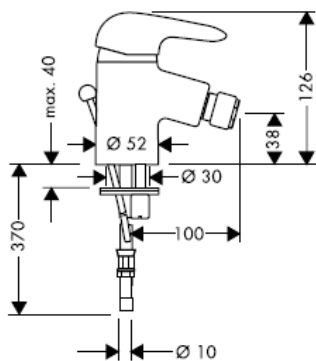
32200000/32202000/32208000

hansgrohe

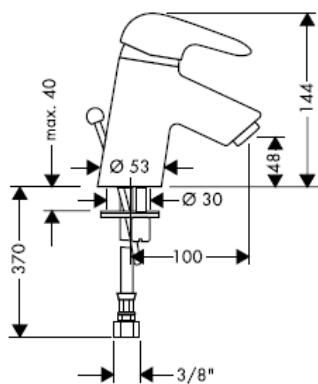
32001000



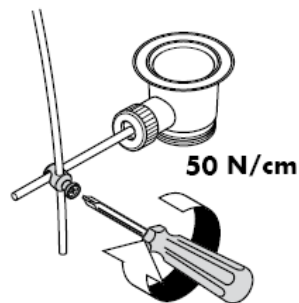
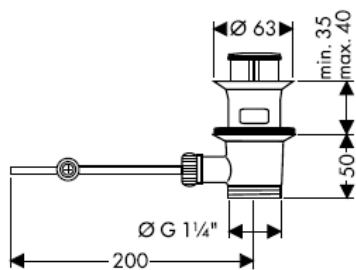
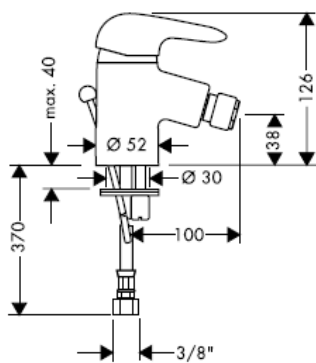
32200000



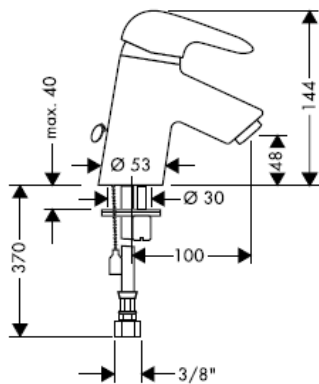
32002000



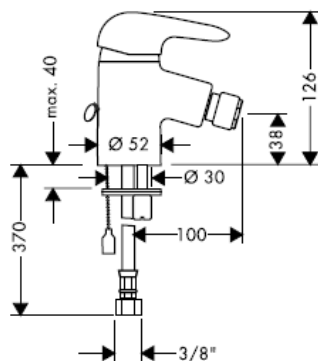
32202000



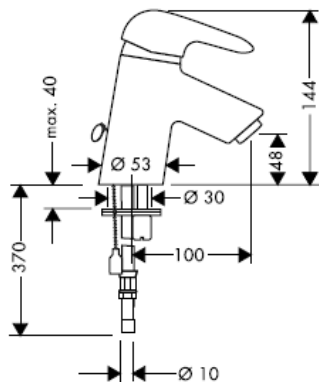
32008000



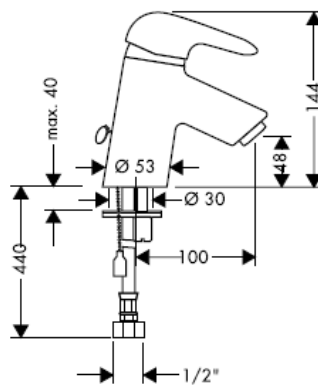
32208000



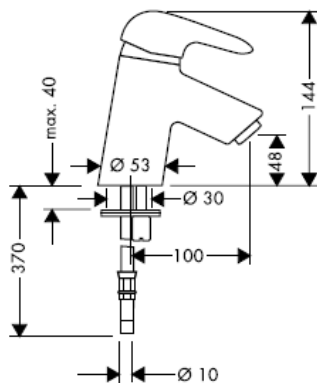
32006000



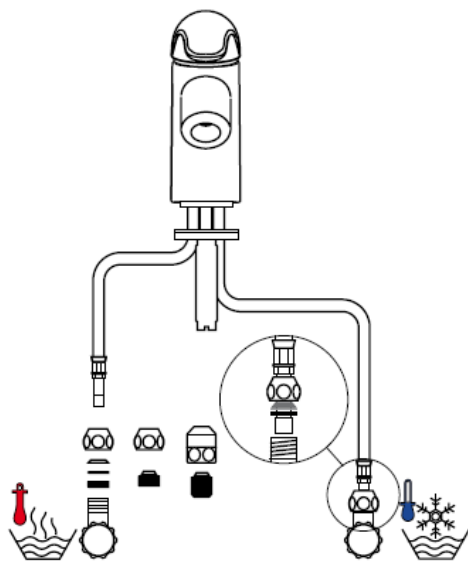
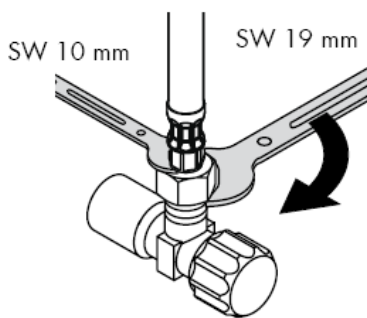
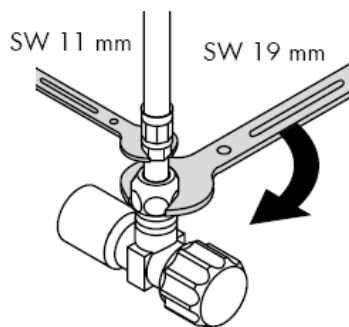
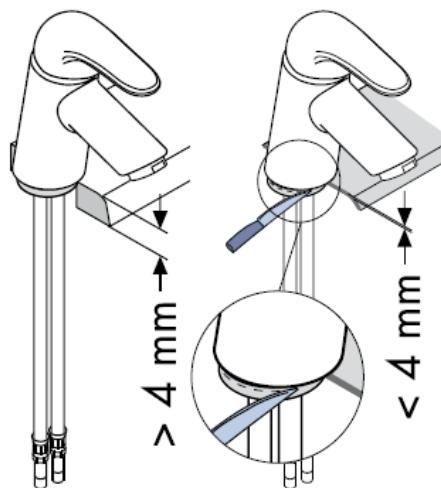
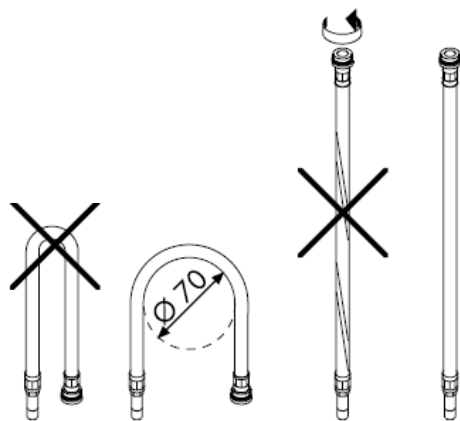
32007000

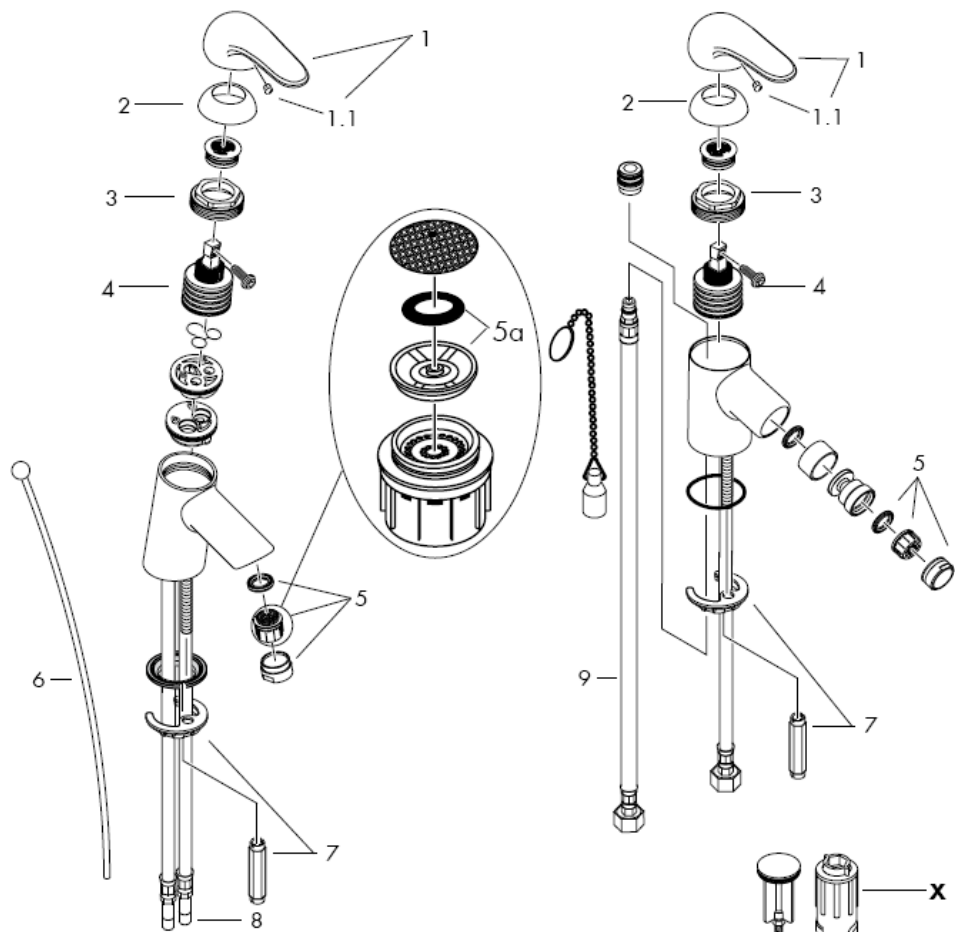


32011000

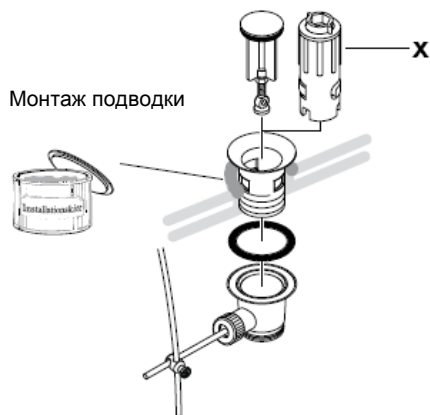


Монтаж подводки





Монтаж подводки



Осторожно! Смеситель должен быть смонтирован по действующим нормам и в соответствии с настоящей инструкцией, проверен на герметичность и безупречность работы

(1 МПа = 10 bar = 147 PSI)

Температура горячей воды: max. 80° C

Рекомендуемая темп. гор. воды: 65° C

Монтаж

- 1 тщательно промыть водопроводные трубы, спустив некоторое количество воды;
- 2 Арматуру с прокладкой вставьте в раковину / биде.
- 3 надеть прокладку и крепежный диск снизу на соединительные шланги, завернуть гайки рукой и затянуть винты отверткой;
- 4 присоединить шланги к угловым клапанам с цанговыми зажимами: холодный = справа, горячий = слева (шланг для горячей воды помечен красным цветом);
- 5 32001000/32002000/32200000 присоединить тяги открытия и закрытия;

донного клапа. Перед установкой смесителя необходимо регулировочными кранами выровнять давление холодной и горячей воды при помощи вентилей регулирующих подачу воды в квартиру.

Эксплуатация

смеситель открывается поднятием рычага. Поворот рычага налево открывает горячую воду; поворот рычага направо открывает холодную воду.

Технические данные

Смесители этой серии оснащены ограничителем потока воды (Waterdimmer®)

Пропускная способность:

7 l/min 0,3 MPa

Пропускная способность без ограничителя потока воды (Waterdimmer):

14 l/min 0,3 MPa

Рабочее давление: max. 1 MPa

Рекомендуемое рабочее давление: 0,1 – 0,5 MPa

Однорычажные смесители фирмы HANSGROHE можно использовать с электроводонагревателями бойлерного типа при минимальном давлении 0,15 МПа.

Если появятся проблемы с бойлером или потребуется увеличить расход воды (5а), который находится в подводке смесителя.

Однорычажный смеситель имеет ограничитель расхода горячей воды (см. Стр. 8: юстировка).

Комплект см. стр. 5

1	Рукоятка	32091000
1.1	Пробка декоративная	94191000
2	Шаровая розетка	94192000
3	Гайка	94194000
4	картридж	92730000
5	аэратор	13912000
6	тяга	92620000
7	крепеж	96016000
8	Подводка	95001000
9	Подводка	97206000

Специальные принадлежности

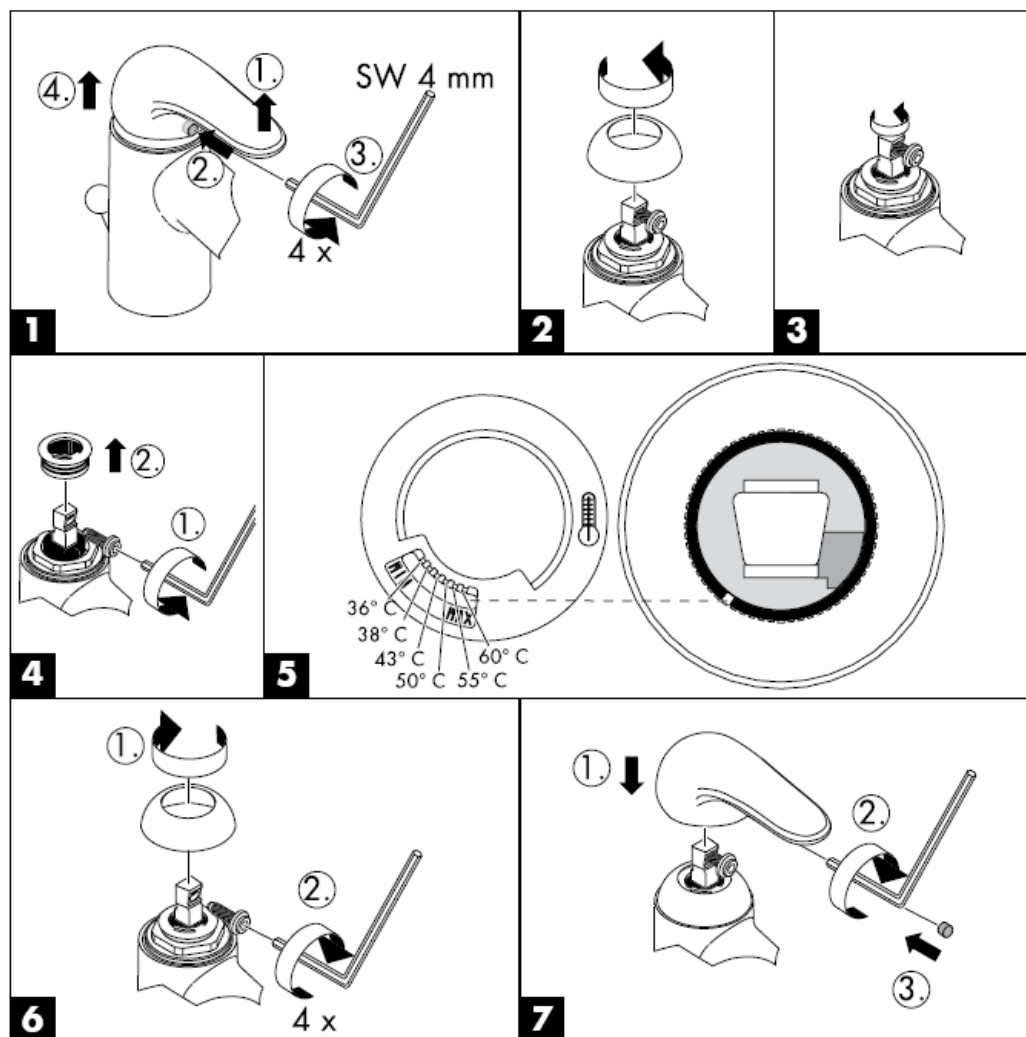
специальный ключ для сборки\разборки смесителя, в комплект поставки не входит

Русский

Знак технического контроля

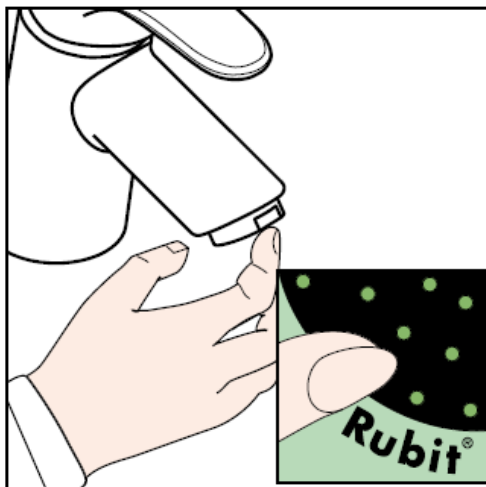
	DVGW	P-IX 8387/IA	SVGW	ACS	NF	WRAS	KIWA
32001000	X	P-IX 8387/IA	X			X	X
32002000	X	P-IX 8387/IA	X	X	X		X
32006000	X	P-IX 8387/IA	X			X	X
32007000							
32008000	X	P-IX 8387/IA	X		X		X
32011000		P-IX 8387/IA				X	
32200000	X	P-IX 8387/IA	X				X
32202000	X	P-IX 8387/IA	X	X	X		X
32208000	X	P-IX 8387/IA	X		X		X

Ограничение расхода горячей воды: температура горячей воды 60 С, температура холодной воды 10 С, давление 0,3 МПа.



Очистка

система Rubit® позволяет удалять известковые отложения, достаточно провести по эластичной поверхности аэратора пальцем, как известковые отложения будут удалены.



hansgrohe

Hansgrohe · Postfach 1145 · D-77761 Schiltach · Telefon +49 (0) 78 36/51-1282 · Telefax +49 (0) 7836/511440
E-Mail: info@hansgrohe.com · Internet: www.hansgrohe.com

04/2007
9.07818.04
Русский

Szerelési útmutató



Sportive

32001000/32002000/32006000/
32007000/32008000/32011000

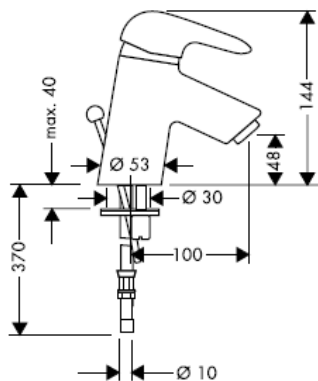


Sportive

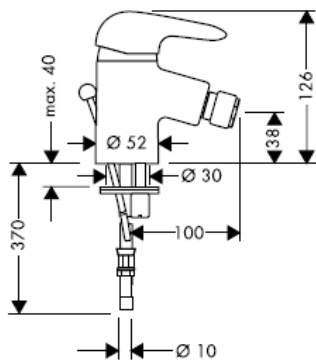
32200000/32202000/32208000

hansgrohe

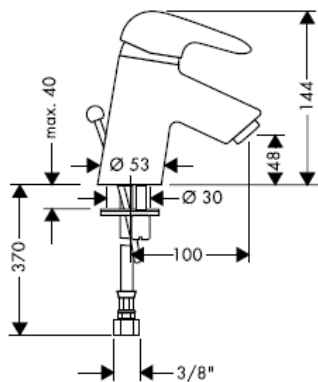
32001000



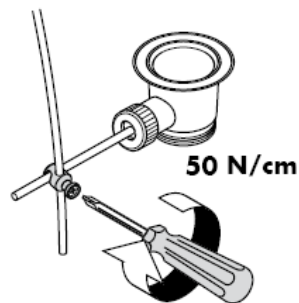
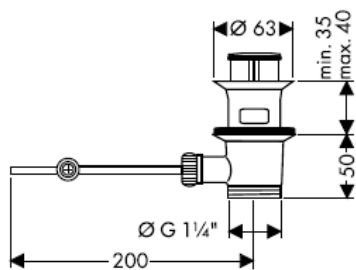
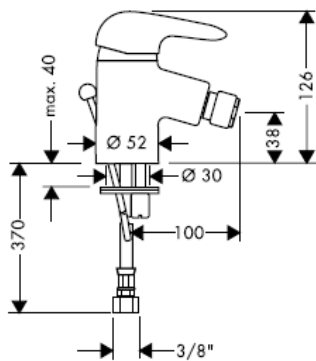
32200000



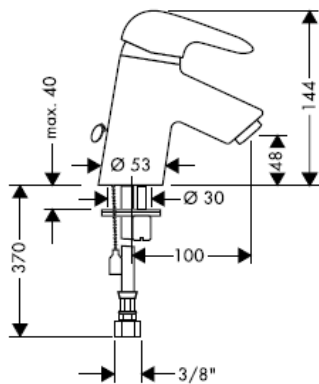
32002000



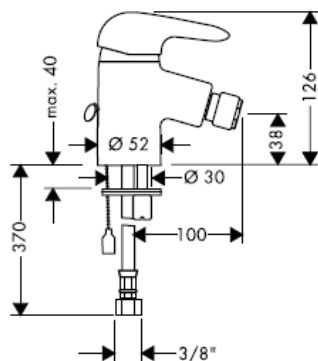
32202000



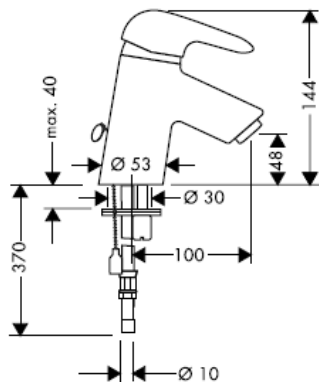
32008000



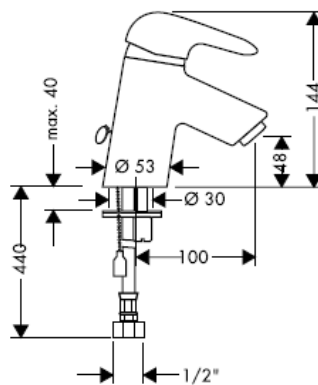
32208000



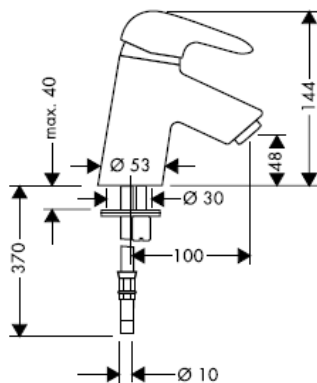
32006000



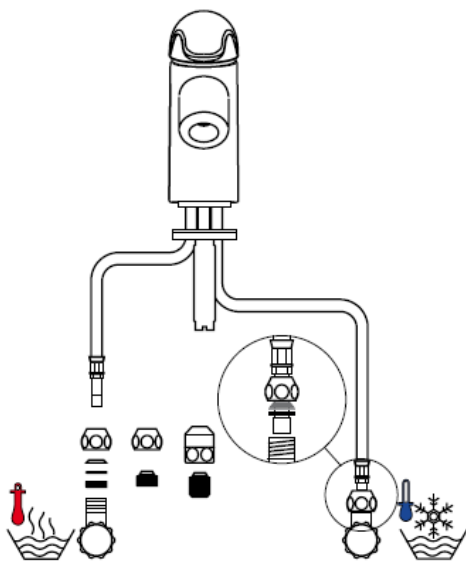
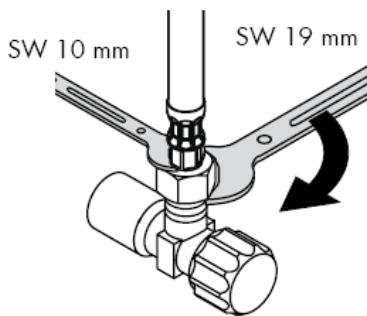
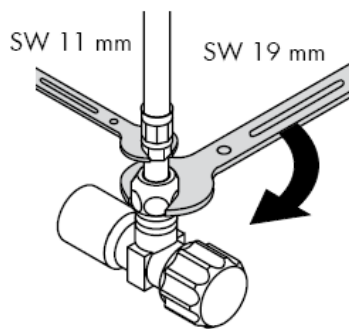
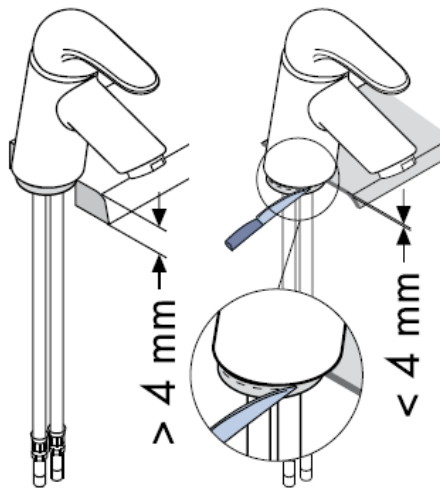
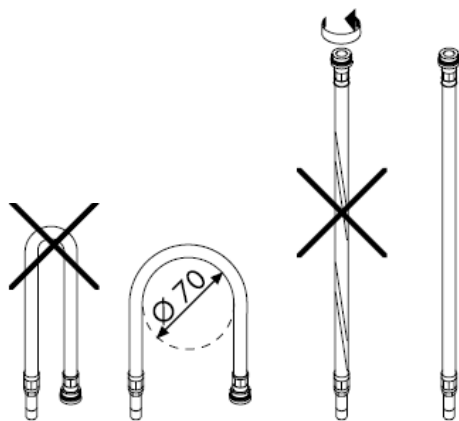
32007000

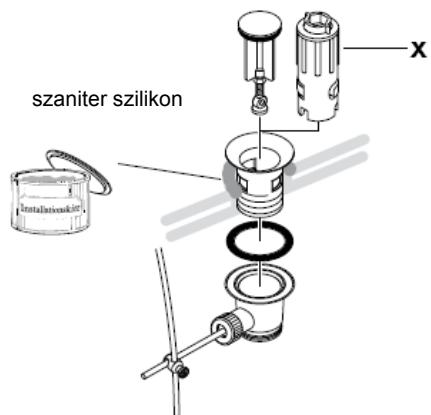
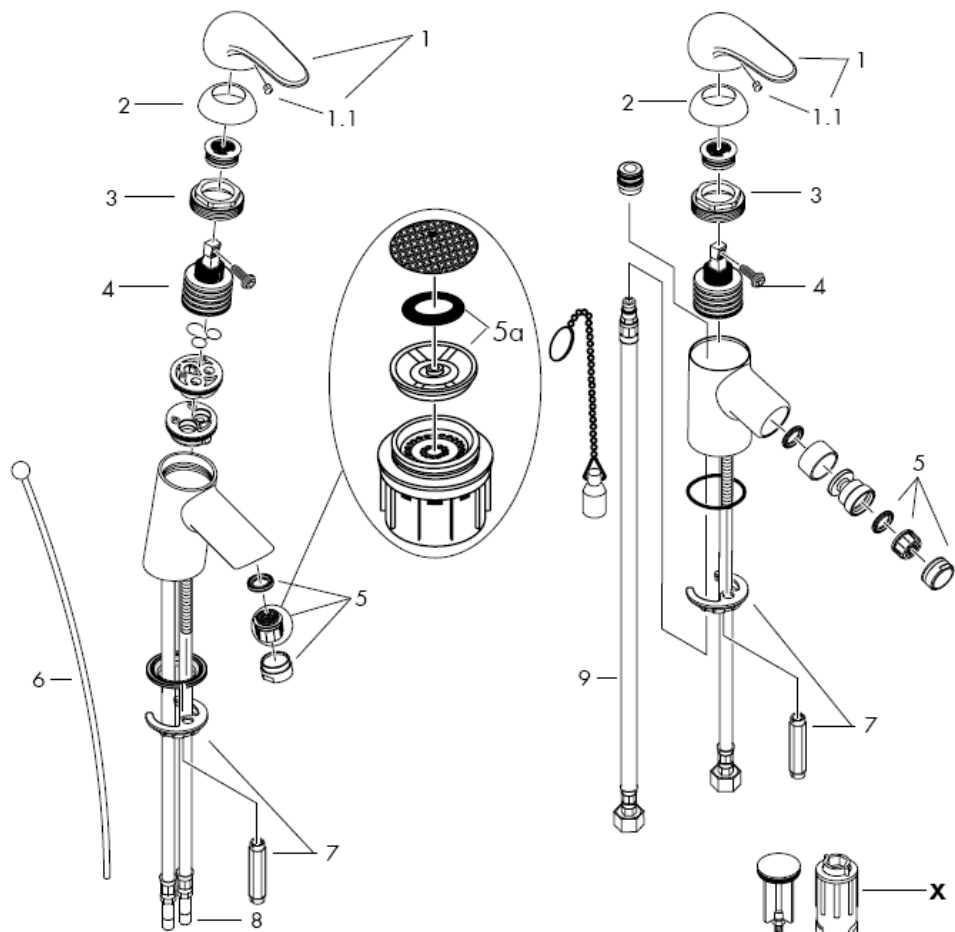


32011000



bekötőcső összeszerelése





Figyelem! A csaptelepet az érvényben lévő előírásoknak megfelelően kell felszerelni, átöblíteni és ellenőrizni!

Szerelés

- 1 A vezetékeket gondosan átöblítjük.
- 2 A csaptelepet az alátétekkel a mosdóba ill. bidébe beállítjuk.
- 3 Az alsó alátétet és a rögzítő alátétet a bekötőcsövekre és a menetesrúdra felhúzzuk, majd az anyával rögzítjük.
- 4 A bekötőcsöveket rácsatlakoztatjuk a sarokszelepekre (hideg jobbra, meleg balra)
- 5 32001000/32002000/32200000 A leeresztő rudat kössük össze a leeresztő szeleppel.

A hidegvíz- és a melegvíz-csatlakozások közötti nagy nyomáskülönbséget kikell egyenlíteni!

Használat

A keverőcsapot a fogantyú emelésével nyitjuk ki. Balra csavarva meleg víz, jobbra csavarva hideg víz folyik.

Műszaki adatok

A csaptelep szériakivitelben el van látva Waterdimmer® (átfolyás-határoló) berendezéssel.

átfolyó vízmennyiség vízkorlátozóval:

7 l/min 0,3 MPa

Átfolyási teljesítmény, Waterdimmer nélkül:

14 l/min 0,3 MPa

Üzemi nyomás: max. 1 MPa

Ajánlott üzemi nyomás: 0,1 – 0,5 MPa

Nyomáspróba: 1,6 MPa

(1 MPa = 10 bar = 147 PSI)

Forróvíz hőmérséklet: max. 80° C

Forróvíz javasolt hőmérséklete: 65° C

A Hansgrohe egykaros keverő csaptelepek beépíthetők hidraulikus- és hőszabályozással ellátott átfolyós vízmelegítőknél egyaránt, ha a víznyomás legalább 0,15 MPa.

Ha problémák adódnak az átfolyós vízmelegítővel vagy nagyobb átfolyó vízmennyiségre van szükség, eltávolítható a Waterdimmer® (átfolyás- korlátozó 5a) a perlátor mögül.

Az egykaros, melegvíz-korlátozóval ellátott keverő csaptelep beállítását lásd a 8. oldalon. Az átfolyó rendszerű vízmelegítőknél nem szükséges a melegvíz-korlátozó.

Tartozékok lásd a oldalon 5

1	Fogantyú	32091000
1.1	Takaródugó a csavarhoz	94191000
2	Golyórozetta	94192000
3	Anyá	94194000
4	Betét	92730000
5	perlátor	13912000
6	leeresztő rúd	92620000
7	Alsó rögzítőrész	96016000
8	Bekötőcső	95001000
9	Bekötőcső	97206000

Egyéb tartozék

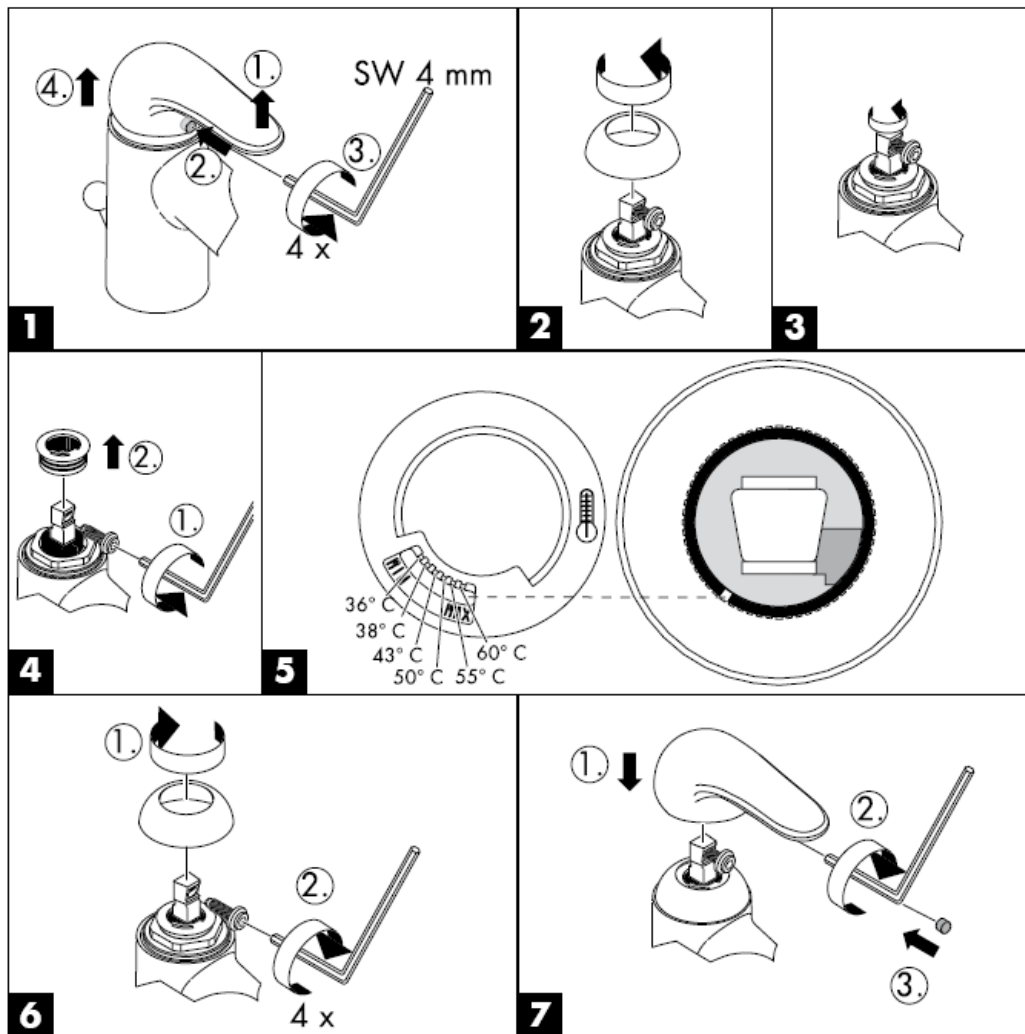
X szerelőkulcs-készlet 58085000
(nem része az alapsomagnak)

Magyar

Vizsgajel

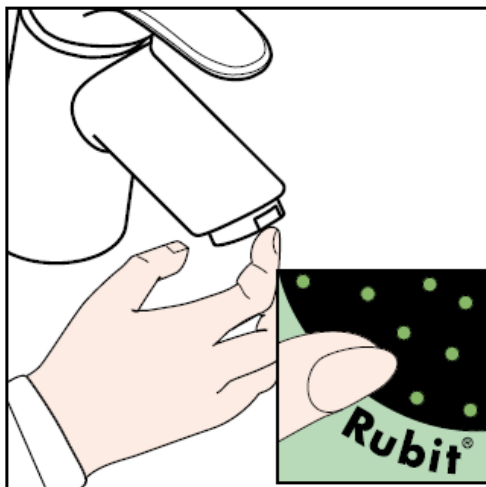
	DVGW	P-IX 8387/IA	SVGW	ACS	NF	WRAS	KIWA
32001000	X	P-IX 8387/IA	X			X	X
32002000	X	P-IX 8387/IA	X	X	X		X
32006000	X	P-IX 8387/IA	X			X	X
32007000							
32008000	X	P-IX 8387/IA	X		X		X
32011000		P-IX 8387/IA				X	
32200000	X	P-IX 8387/IA	X				X
32202000	X	P-IX 8387/IA	X	X	X		X
32208000	X	P-IX 8387/IA	X		X		X

Melegvíz-korlátozás: melegvíz-hőmérséklet 60 C, hidegvíz-hőmérséklet 10 C, víznyomás 0,3 MPa.



Tisztítás

A Rubit® manuális tisztítófunkciónak köszönhetően a vízszugárművelemek egyszerű ledörzsöléssel megtisztíthatóak a vízkőtől.



hansgrohe

Hansgrohe · Postfach 1145 · D-77761 Schiltach · Telefon +49 (0) 78 36/51-1282 · Telefax +49 (0) 7836/511440
E-Mail: info@hansgrohe.com · Internet: www.hansgrohe.com

04/2007
9.07818.04
Magyar

Asennusohje



Sportive

32001000/32002000/32006000/
32007000/32008000/32011000

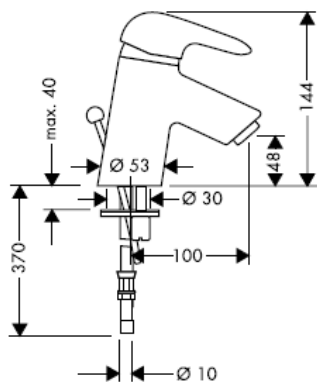


Sportive

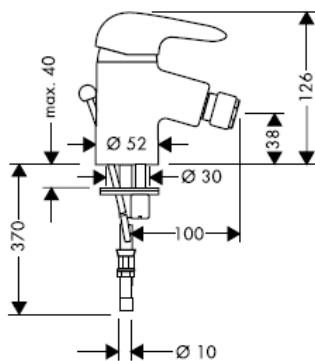
32200000/32202000/32208000

hansgrohe

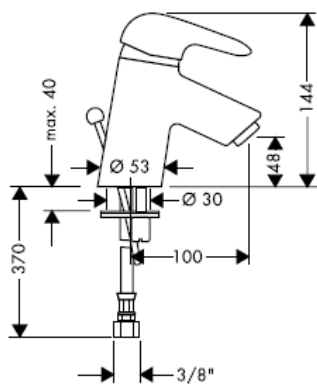
32001000



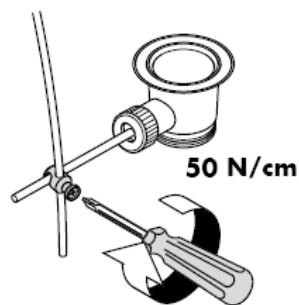
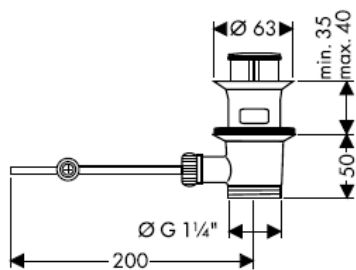
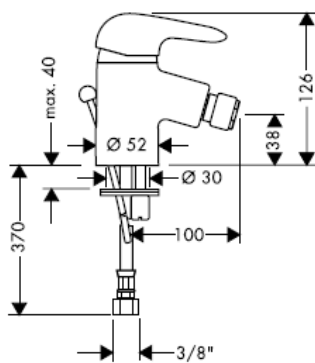
32200000



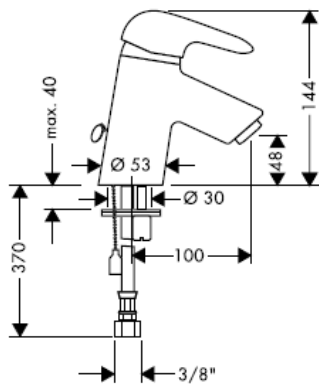
32002000



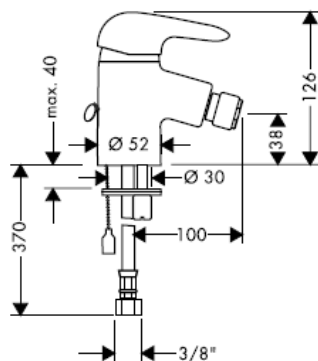
32202000



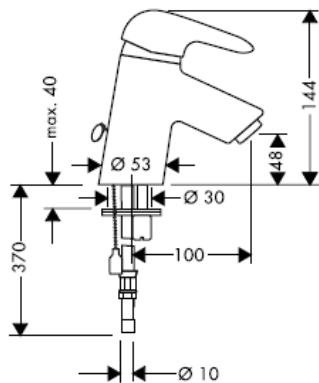
32008000



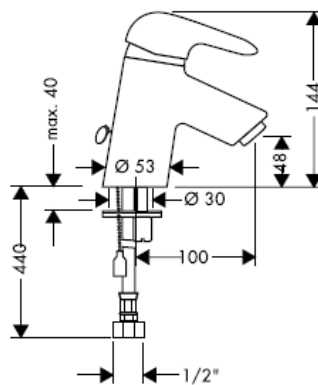
32208000



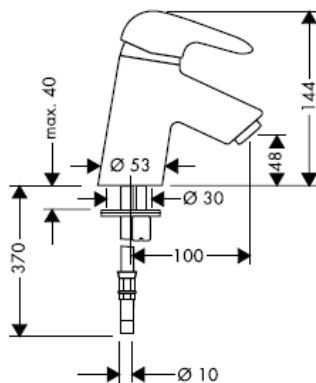
32006000



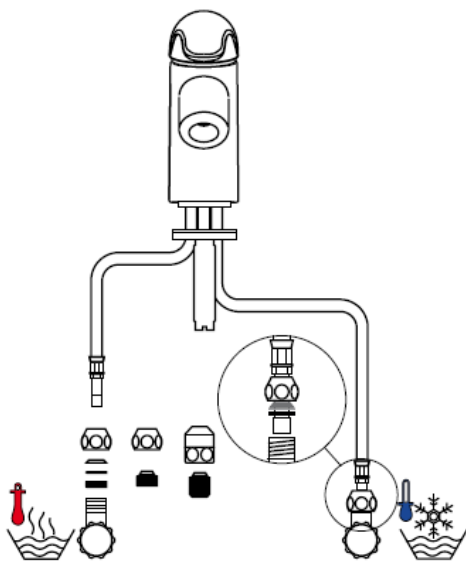
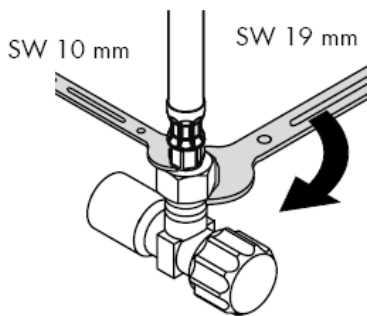
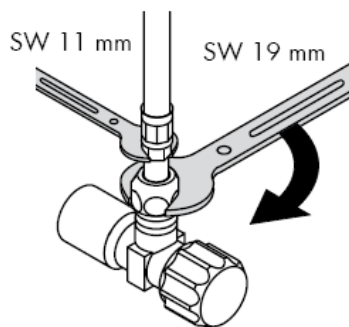
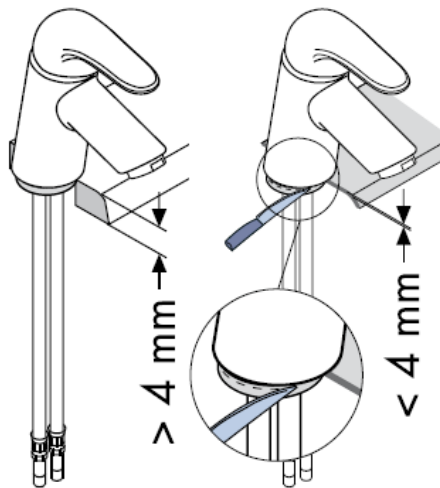
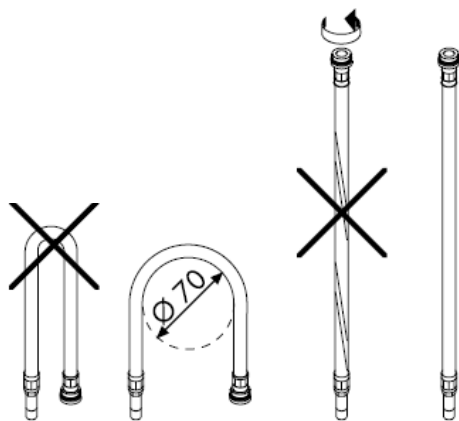
32007000

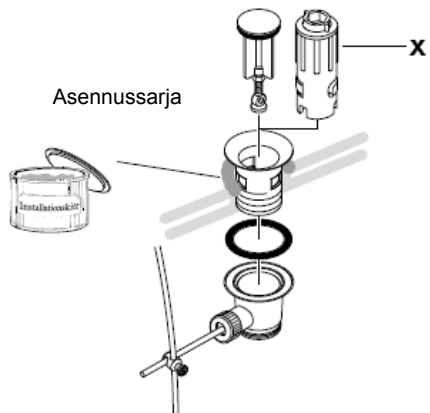
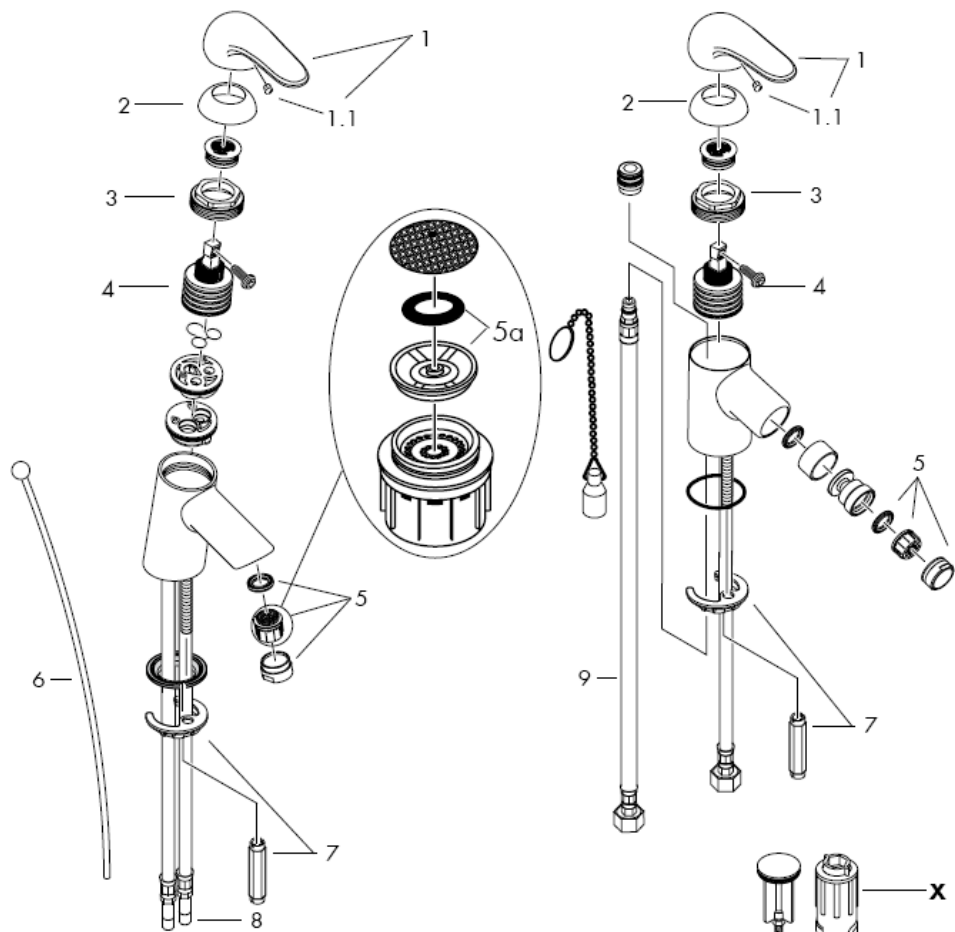


32011000



Liitäntätietkun asennus





Huomio! Kaluste on asennettava, huuhdeltava ja tarkastettava voimassa olevien määräysten mukaisesti!

Asennus

- 1 Huuhtele syöttöputken asianmukaisesti.
- 2 Aseta kaluste tiivisteiden kanssa paikalleen pesupöytään / bideeseen.
- 3 Aseta aluslevy ja kiinnityslevy putkiliitosten ja kierretapin päälle ja kiristä mutterilla.
- 4 Liitä liitinletkut kulmaventtiileihin; kylmä oikealle - kuuma vasemmalle.
- 5 32001000/32002000/32200000 Yhdistä vetotanko pohjaventtiiliin.

Suuret paine-erot kylmä- ja kuumavesiliitännöiden välillä on tasattava.

Käyttö

Sekoittaja avataan kahvaa nostamalla.

Kääntö oikealle = kylmä vesi,
kääntö vasemmalle = lämmin vesi.

Tekniset tiedot

Kaluste on vakiona varustettu

Waterdimmer®:illä (virtauksen rajoittimella)

Läpivirtausmäärä Waterdimmer:iä käytettäessä:
7 l/min 0,3 MPa

Läpivirtausmäärä ilman Waterdimmer:iä:
14 l/min 0,3 MPa

Käyttöpaine: max. 1 MPa

Suosittelut käyttöpaine: 0,1 – 0,5 MPa

Koestuspaine: 1,6 MPa

(1 MPa = 10 bar = 147 PSI)

Kuuman veden lämpötila: max. 80° C

Kuuman veden suosituslämpötila: 65° C

Hansgrohe yksivipuisia sekoittimia voi käyttää hydraulisesti tai termisesti ohjattujen läpivirtauskuumentimien yhteydessä, jos virtauspaine on vähintään 0,15 MPa.

Jos läpivirtauskuumentimen kanssa on ongelmia tai, jos halutaan suurempaa veden virtausmäärää, voidaan poreenmuodostajan takana oleva Waterdimmer® (virtauksenrajoitin 5a) poistaa.

Yksivipuinen sekoittaja lämpimän veden rajoituksella, katso säätö sivulta 8. Lämpimän veden rajoitusta ei tarvita läpivirtauskuumentimen yhteydessä.

Varaosat katso sivu 5

1	Kahva	32091000
1.1	Kahvatulppa	94191000
2	Kuulapeiterengas	94192000
3	Mutteri	94194000
4	Panos, täydellinen	92730000
5	Poresuutin	13912000
6	Vetotanko	92620000
7	Kiristyslevy ja mutteri	96016000
8	Liitinletku	95001000
9	Liitinletku	97206000

Eriyisvaruste

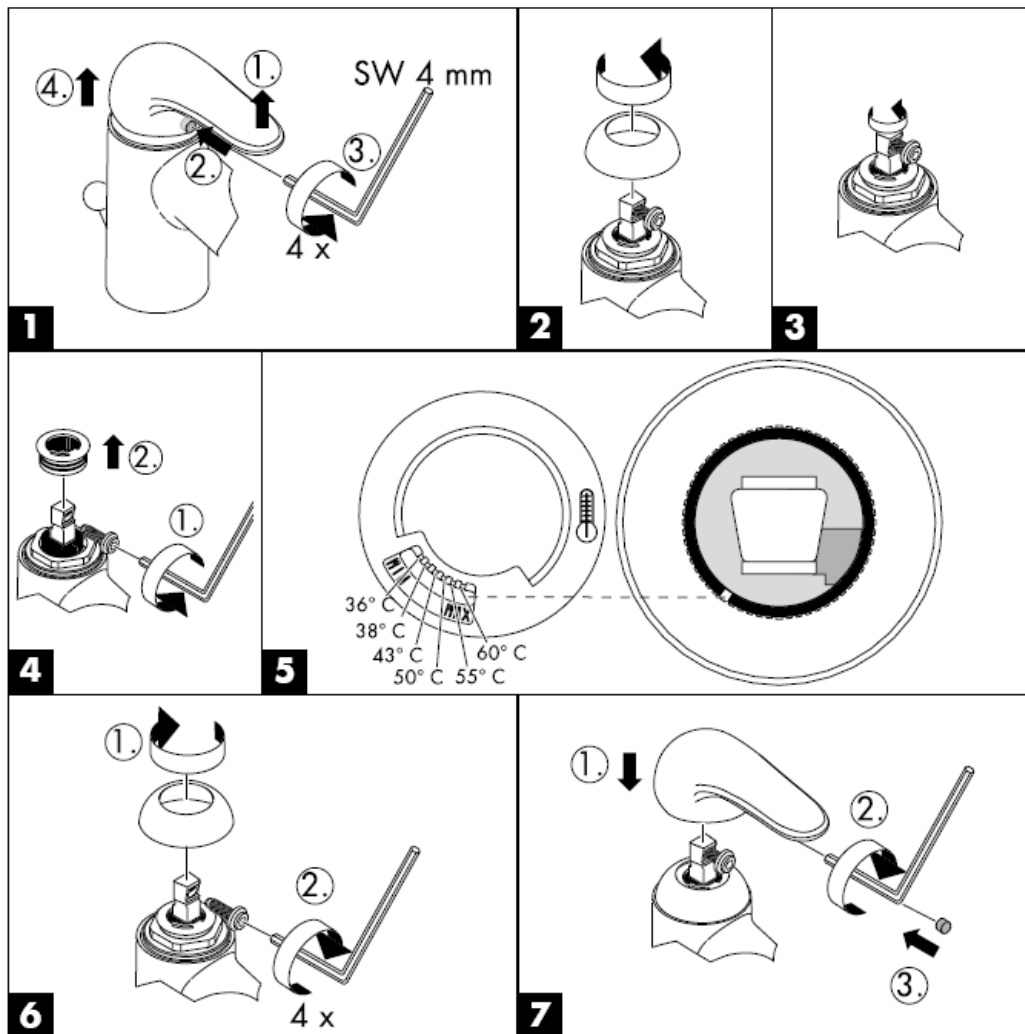
X asennusavainsetti 58085000 (ei kuulu toimitukseen)

Suomi

Koestusmerkki

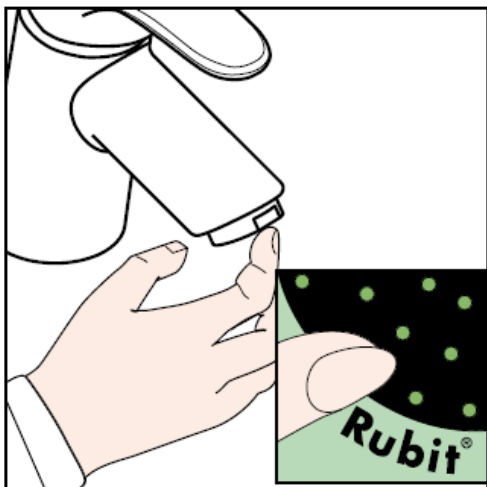
	DVGW	P-IX	SVGW	ACS	NF	WRAS	KIWA
32001000	X	P-IX 8387/IA	X			X	X
32002000	X	P-IX 8387/IA	X	X	X		X
32006000	X	P-IX 8387/IA	X			X	X
32007000							
32008000	X	P-IX 8387/IA	X		X		X
32011000		P-IX 8387/IA				X	
32200000	X	P-IX 8387/IA	X				X
32202000	X	P-IX 8387/IA	X	X	X		X
32208000	X	P-IX 8387/IA	X		X		X

Kuumanveden rajoitin: kuuman veden lämpötila 60 C, kylmän veden lämpötila 10 C, virtauspaine 0,3 MPa.



Puhdistus

Rubit® –käsitoiminen kalkinpoistojärjestelmä on helppo käyttää: hiero sormella ja vedentulo on taas esteetön.



hansgrohe

Hansgrohe · Postfach 1145 · D-77761 Schiltach · Telefon +49 (0) 78 36/51-1282 · Telefax +49 (0) 7836/511440
E-Mail: info@hansgrohe.com · Internet: www.hansgrohe.com

04/2007
9.07818.04
Suomi

Monteringsanvisning



Sportive

32001000/32002000/32006000/
32007000/32008000/32011000

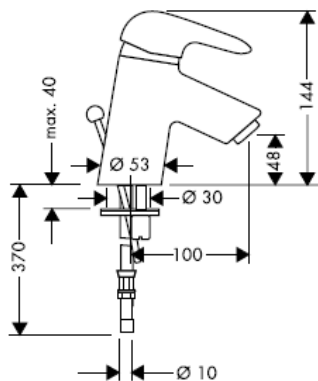


Sportive

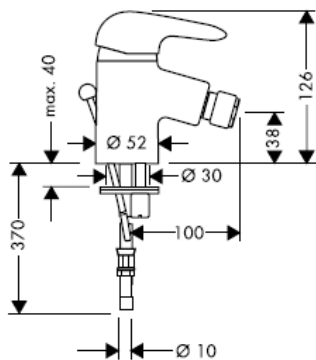
32200000/32202000/32208000

hansgrohe

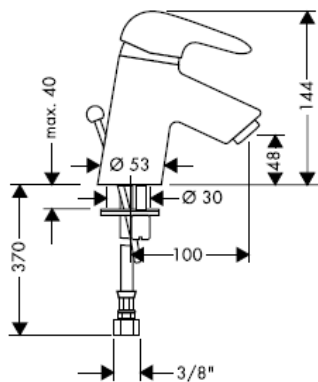
32001000



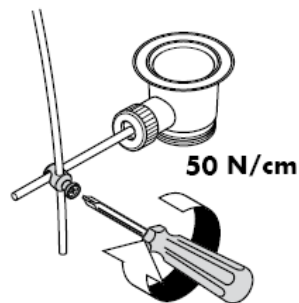
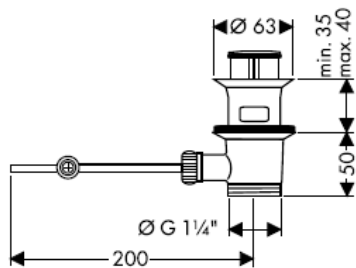
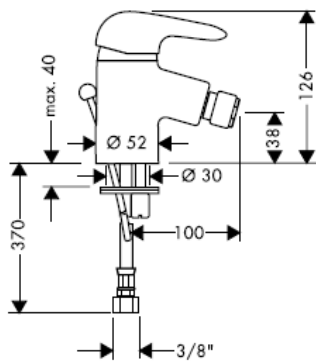
32200000



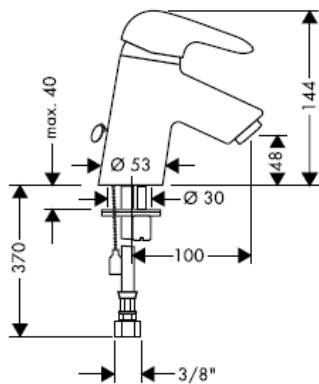
32002000



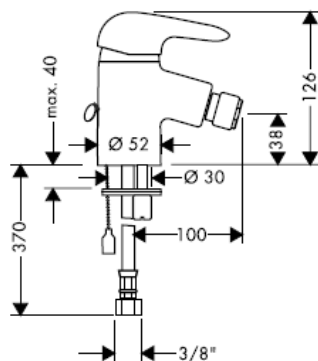
32202000



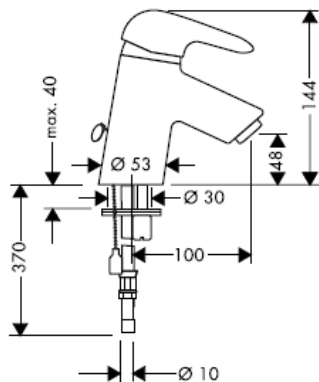
32008000



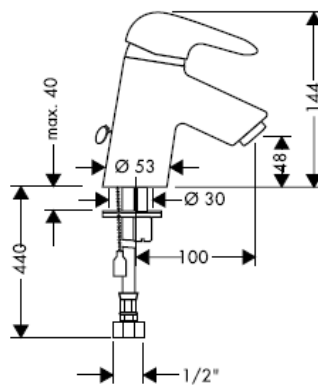
32208000



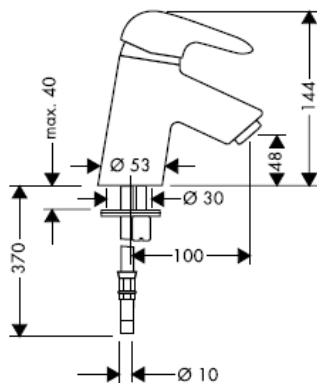
32006000



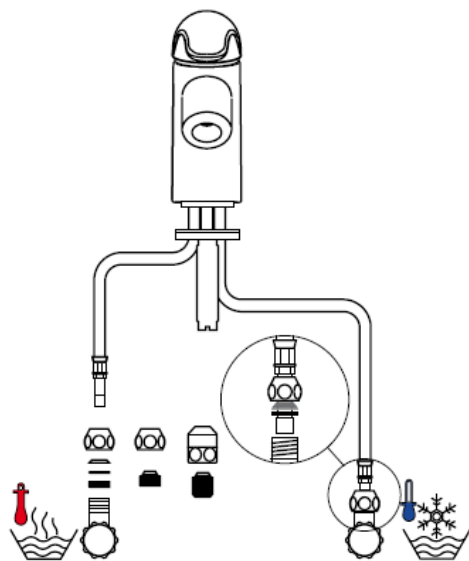
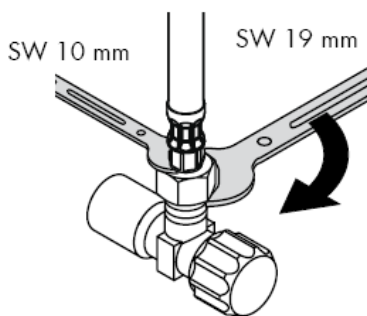
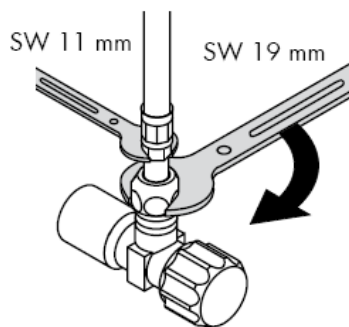
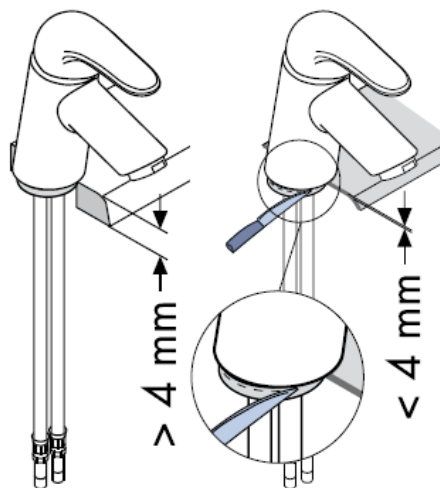
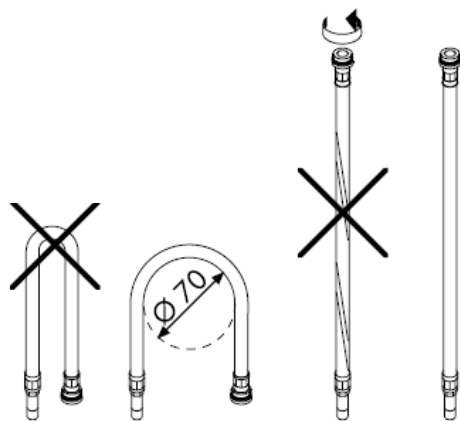
32007000

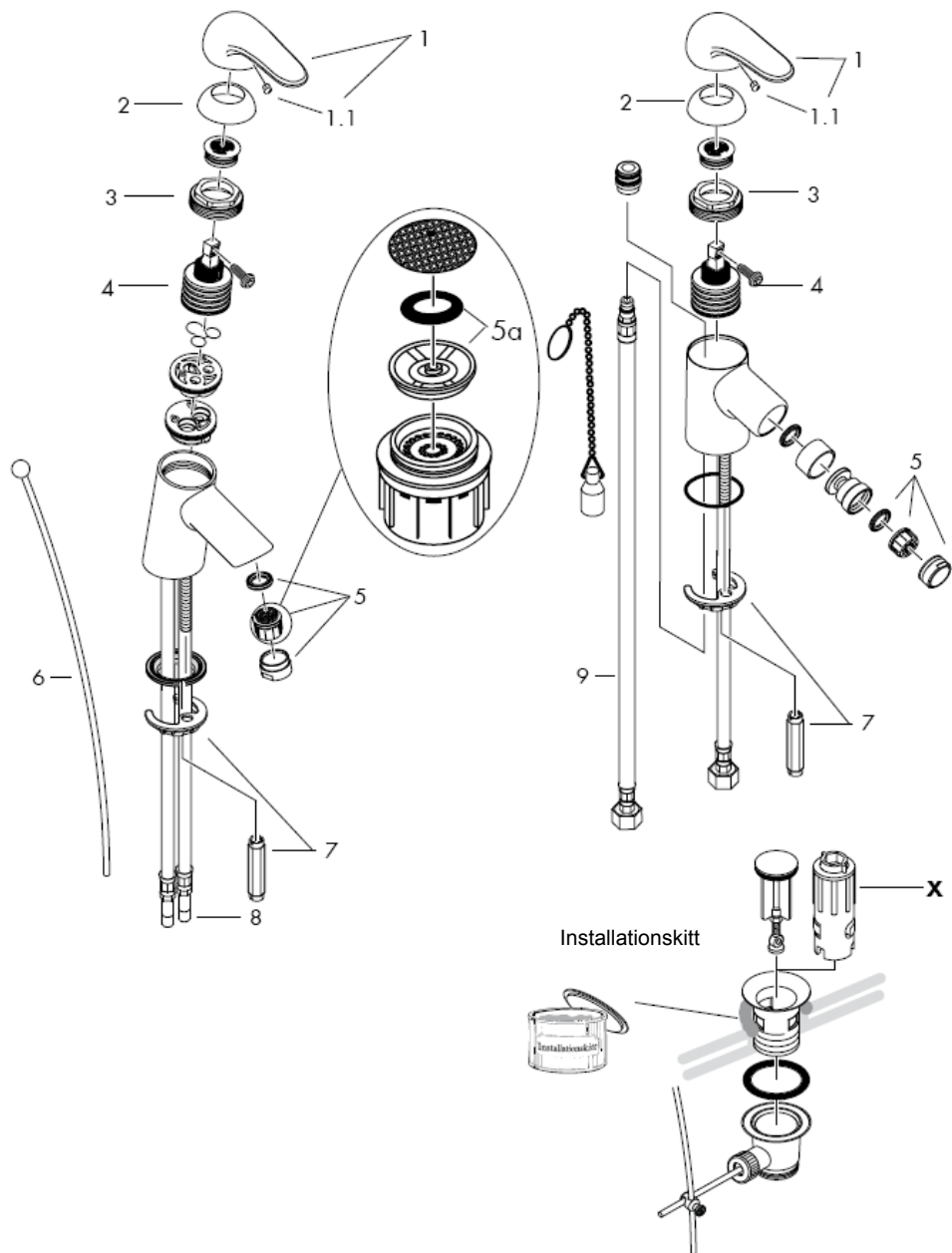


32011000



Montering anslutningslang





OBS! Blandaren måste installeras, genomspolas och testas enligt gällande föreskrifter.

Montering

- 1 Skölj tillförselledningarna noga.
- 2 Placera blandare med mellanläggsbricka i tvättstall / bidé.
- 3 Skjut mellanläggsbricka och fästbricka över anslutningsrör och gängstift och drag fast med mutter.
- 4 Koppla anslutningsslangar till hörnventiler, kallt höger – varmt vänster.
- 5 32001000/32002000/32200000 Förbind dragstång med tömningsventil.

Stora tryckskillnader mellan anslutningarna för varmt och kallt vatten måste utjämnas.

Hantering

Genom att lyfta på greppet öppnas blandaren.
Sväng till höger = varmt vatten
Sväng till vänster = kallt vatten

Tekniska data

Blandare seriemässigt med Waterdimmer® (flödeskontroll).

Genomströmningsskapacitet med Waterdimmer:
7 l/min 0,3 MPa

Genomströmningsskapacitet utan Waterdimmer:
14 l/min 0,3 MPa

Driftstryck: max. 1 MPa

Rek. driftstryck: 0,1 – 0,5 MPa

Tryck vid provtryckning: 1,6 MPa

(1 MPa = 10 bar = 147 PSI)

Varmvattentemperatur: max. 80° C

Rek. varmvattentemp.: 65° C

Hansgrohe enhandsblandare kan användas tillsammans med hydrauliskt och termiskt styrda varmvattenberedare när flödestrycket uppgår till minst 0,15 MPa.

Om det är problem med vattenberedaren eller om större vattenflöde önskas kan Waterdimmer® (flödeskontroll 5a) som sitter bakom perlatorn tas bort.

Enhandsblandare med varmvattenreglering, justering se sidan 8. Vid användning tillsammans med varmvattenberedare behövs ingen varmvattenreglering.

Reservdelar se sidan 5

1	Grepp	32091000
1.1	Greppstopp	94191000
2	Kulrosett	94192000
3	Mutter	94194000
4	Patron kompl.	92730000
5	Perlator	13912000
6	Dragstång	92620000
7	Stagmontering	96016000
8	Anslutningsslang	95001000
9	Anslutningsslang	97206000

Specialtillbehör

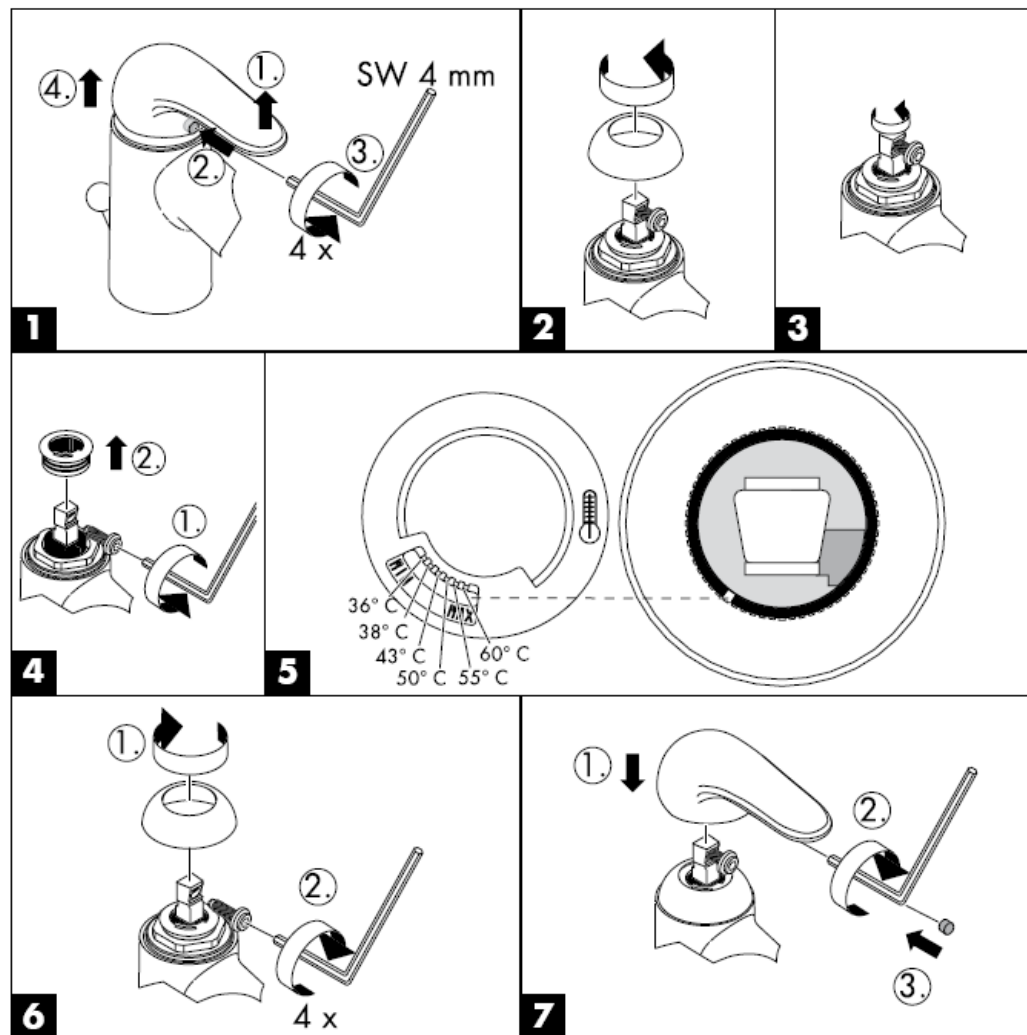
X monteringsnyckelset 58085000
(medföljer inte leveransen)

Svenska

Testsigill

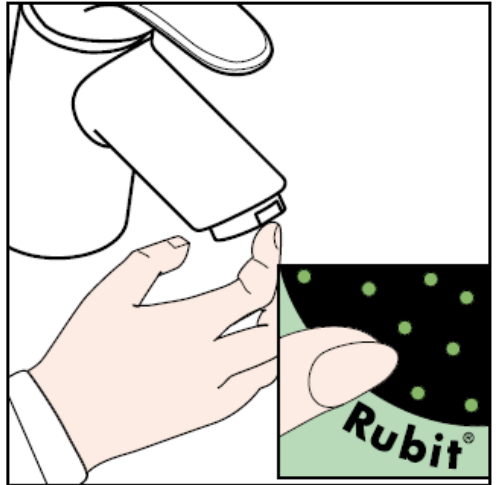
	DVGW	P-IX	SVGW	ACS	NF	WRAS	KIWA
32001000	X	P-IX 8387/IA	X			X	X
32002000	X	P-IX 8387/IA	X	X	X		X
32006000	X	P-IX 8387/IA	X			X	X
32007000							
32008000	X	P-IX 8387/IA	X		X		X
32011000		P-IX 8387/IA				X	
32200000	X	P-IX 8387/IA	X				X
32202000	X	P-IX 8387/IA	X	X	X		X
32208000	X	P-IX 8387/IA	X		X		X

Varmvattenreglering: Varmvattentemperatur 60 C, Kallvattentemperatur 10 C, flödestryck 0,3 MPa.



Rengöring

Med Rubit®, den manuella rengöringsfunktionen, är det lätt att befria strålkanelerna från kalk - de ska bar gnuggas.



hansgrohe

Hansgrohe · Postfach 1145 · D-77761 Schiltach · Telefon +49 (0) 78 36/51-1282 · Telefax +49 (0) 7836/511440
E-Mail: info@hansgrohe.com · Internet: www.hansgrohe.com

04/2007
9.07818.04
Svenska

Montavimo instrukcijos



Sportive

32001000/32002000/32006000/
32007000/32008000/32011000

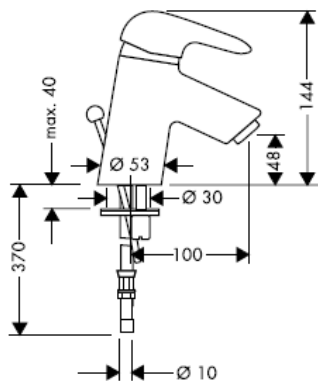


Sportive

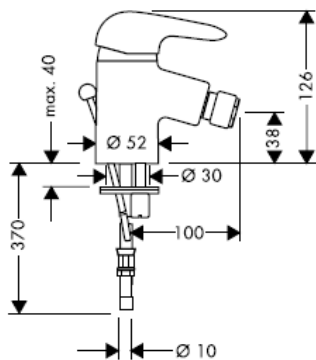
32200000/32202000/32208000

hansgrohe

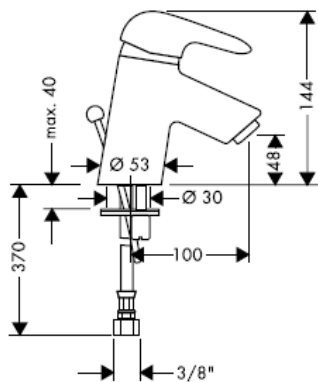
32001000



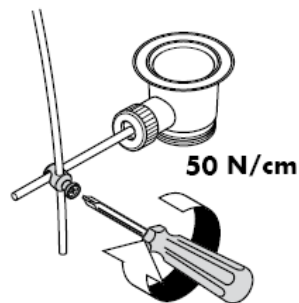
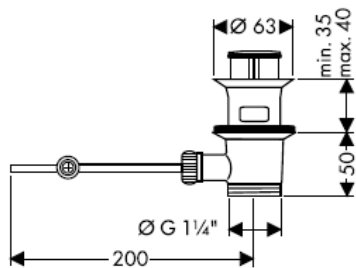
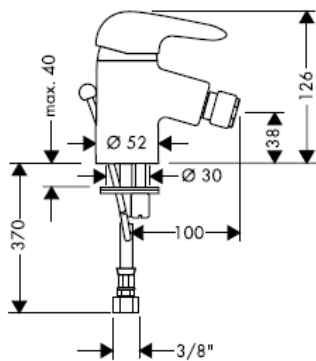
32200000



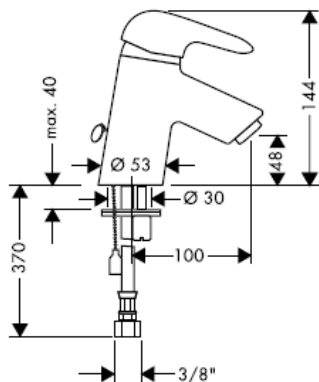
32002000



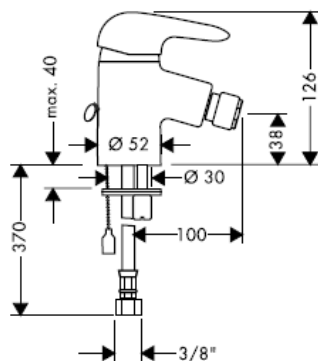
32202000



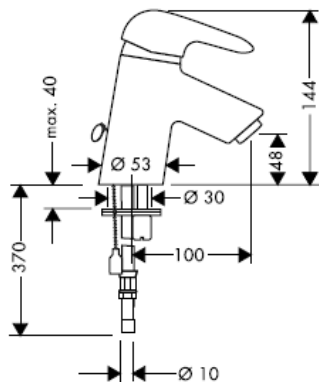
32008000



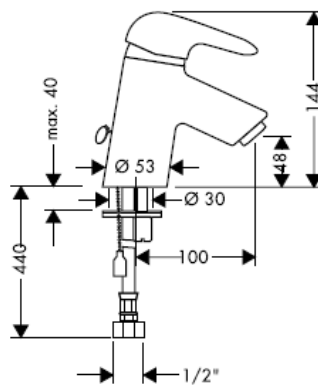
32208000



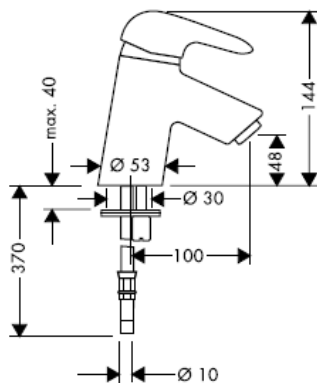
32006000



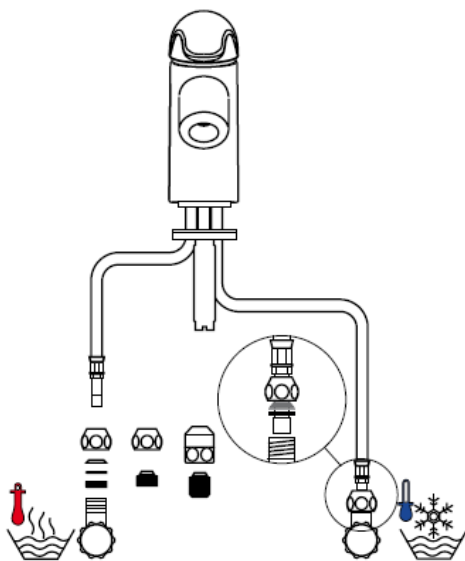
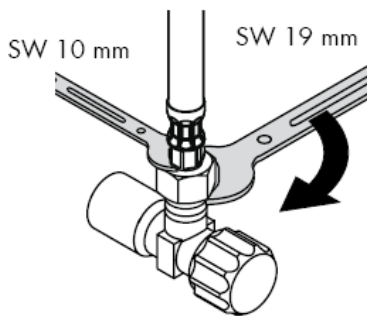
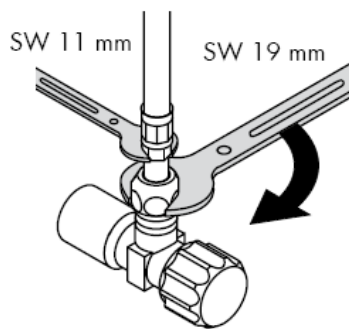
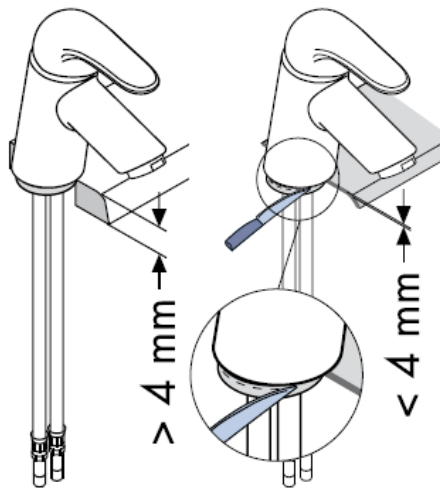
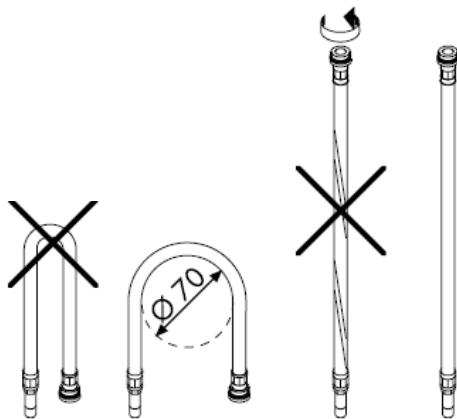
32007000

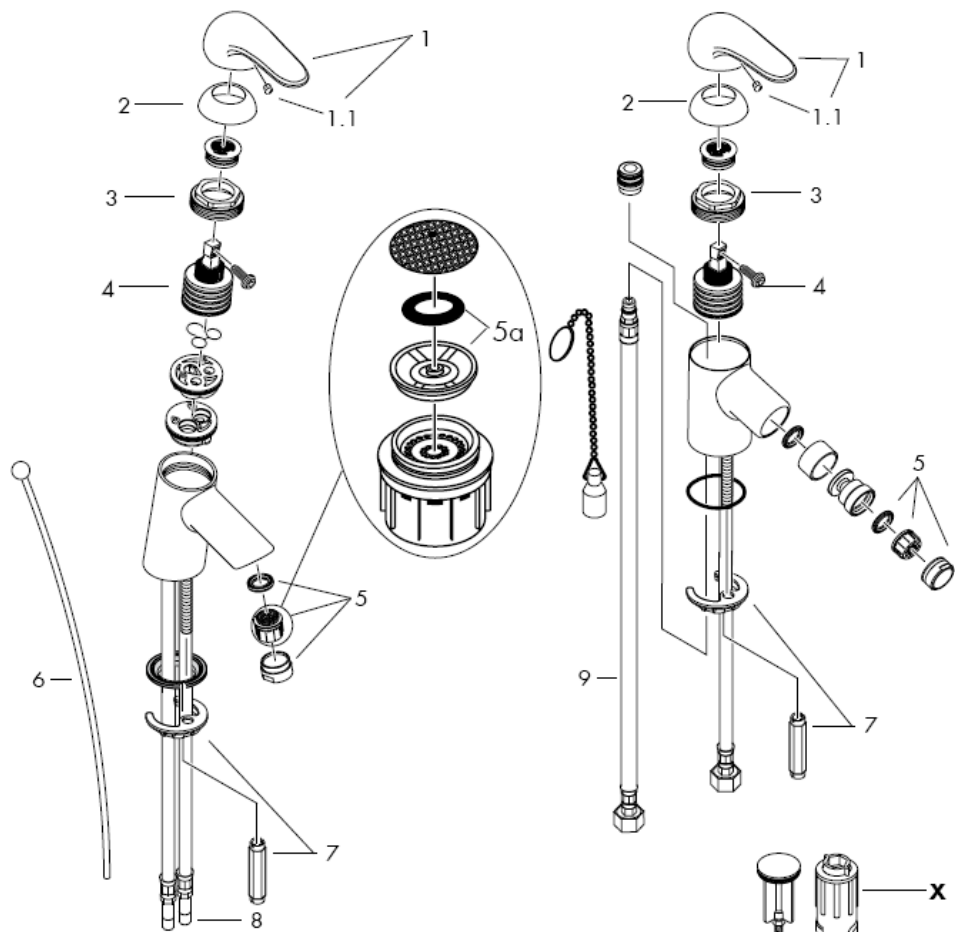


32011000

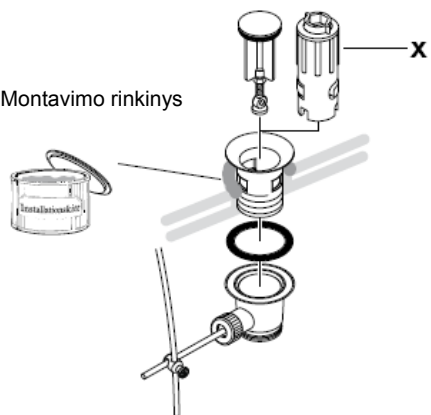


Prijungimo žarnų montavimas





Montavimo rinkinys



Dėmesio! Maišytuvas privalo būti montuojamas, išleidžiamas ir patikrinamas pagal galiojančias normas!

Montavimas

- 1 Išplauti vamzdžius.
- 2 Maišytuvą su tarpine įstatykite į kriauklę arba bide.
- 3 Uždėti sandariklį su veržle iš apačios ir prisukti.
- 4 Prijungimo žarnas prijunkite prie kampinių vožtuvų - šaltą dešinėje, karštą kairėje.
- 5 32001000/32002000/32200000 Prijungti strypelį prie uždarymo vožtuvo.

Turi būti išlyginti šalto ir karšto slėgio nelygumai.

Eksplotacija

Maišytuvas atidaromas pakėlus rankenėlę. Pasukus rankenėlę į kairę, įjungiamas karštas vanduo; į dešinę - šaltas.

Techniniai duomenys

Šios serijos maišytuvai turi vandens tekėjimo ribotuvą "Waterdimmer®".

Vandens pralaidumas su oro kompresoriumi:
7 l/min 0,3 MPa

Vandens pralaidumas be oro kompresoriaus:
14 l/min 0,3 MPa

Darbinis slėgis: max. 1 MPa

Rekomenduojamas slėgis: 0,1 – 0,5 MPa

Bandomasis slėgis: 1,6 MPa

(1 MPa = 10 barų = 147 PSI)

Karšto vandens temperatūra: max. 80° C

Rekomenduojama karšto vandens temperatūra:
65° C

"Hansgrohe" vienos rankenėlės maišytuvai gali būti naudojami su hidrauliškai ir termiškai reguliuojamais momentiniais šildikliais, kai vandens slėgis mažesnis kaip 0,15 MPa.

Jei yra problemų su momentiniu vandens šildikliu ar neužtenka vandens srauto, turi būti pašalintas už oro kompresoriaus esantis ribotuvas "Waterdimmer®" (5a).

Vienos rankenėlės maišytuvas turi karšto vandens ribotuvą (nustatymą žr. psl. 8). Naudojant momentinį šildiklį karšto vandens ribotuvus nebūtinas.

Atsarginės dalys žr. psl. 5

1	Rankenėlė	32091000
1.1	Dangtis	94191000
2	Dangtis	94192000
3	veržlė	94194000
4	kasetė	92730000
5	kompresorius	13912000
6	Strypelis	92620000
7	fiksavimo rinkinys	96016000
8	Prijungimo žarna	95001000
9	Prijungimo žarna	97206000

Specialūs priedai

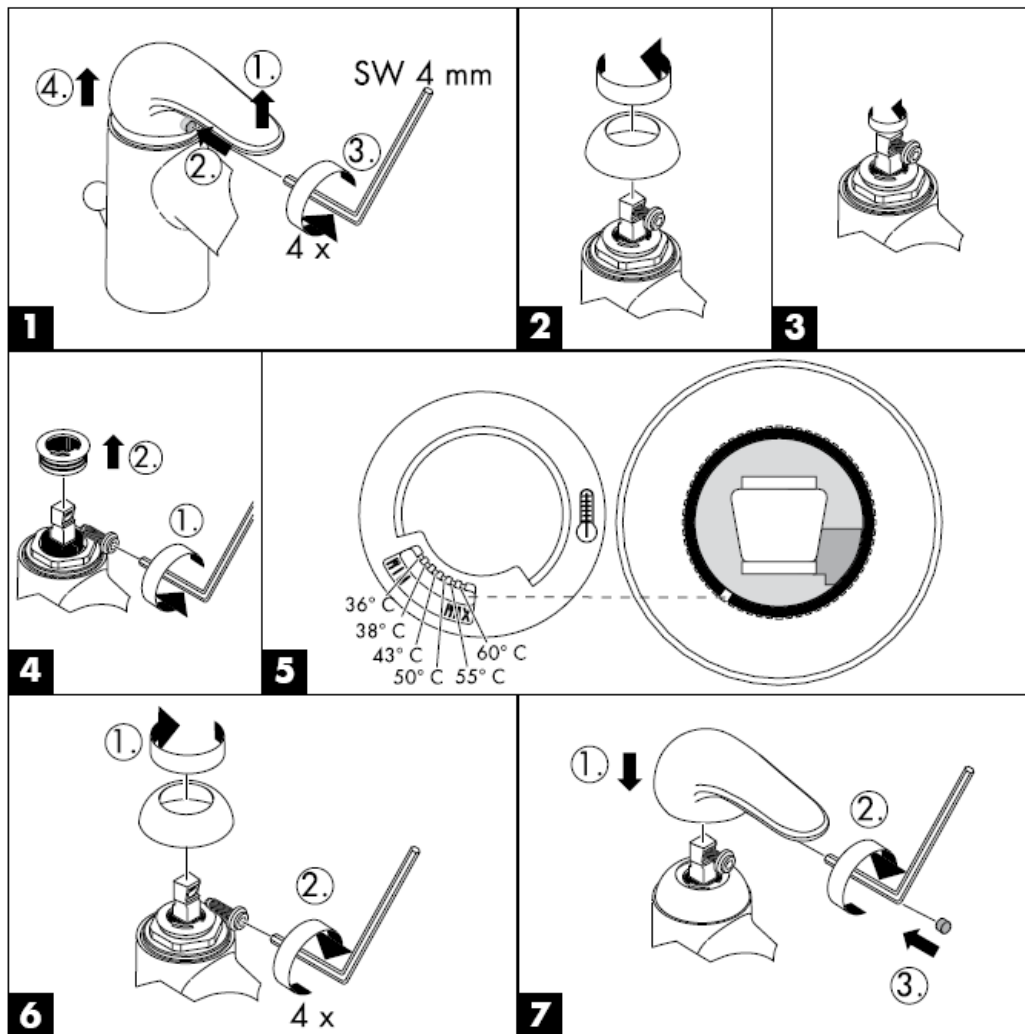
X specialus raktas maišytuvų remontui 58085000 (nekomplektuojamas)

Lietuviškai

Bandymo pažyma

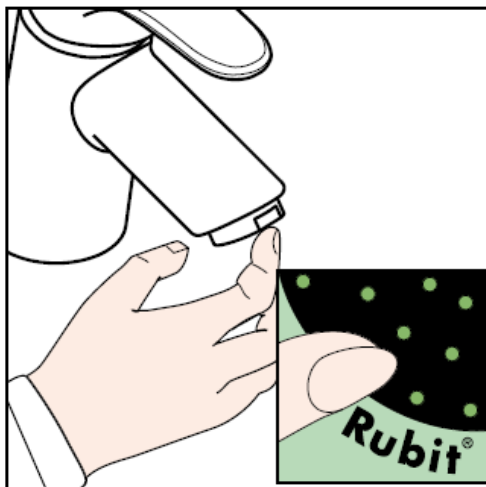
	DVGW	P-IX 8387/IA	SVGW	ACS	NF	WRAS	KIWA
32001000	X	P-IX 8387/IA	X			X	X
32002000	X	P-IX 8387/IA	X	X	X		X
32006000	X	P-IX 8387/IA	X			X	X
32007000							
32008000	X	P-IX 8387/IA	X		X		X
32011000		P-IX 8387/IA				X	
32200000	X	P-IX 8387/IA	X				X
32202000	X	P-IX 8387/IA	X	X	X		X
32208000	X	P-IX 8387/IA	X		X		X

Karšto vandens ribotuvas: karšto vandens temperatūra 60 C, šalto vandens - 10 C, slėgis 0,3 MPa..



Valymas

"Rubit®" valymo funkcija apsaugo nuo apkalkėjimo. Užtenka pirštu nubraukti atsiradusius nešvarumus nuo srovės angų.



hansgrohe

Hansgrohe · Postfach 1145 · D-77761 Schiltach · Telefon +49 (0) 78 36/51-1282 · Telefax +49 (0) 7836/511440
E-Mail: info@hansgrohe.com · Internet: www.hansgrohe.com

04/2007
9.07818.04
Lietuviškai

Uputstva za instalaciju



Sportive

32001000/32002000/32006000/
32007000/32008000/32011000

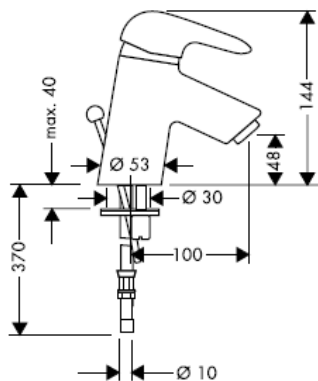


Sportive

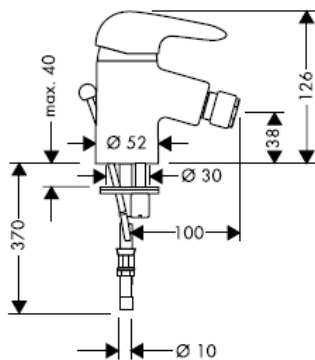
32200000/32202000/32208000

hansgrohe

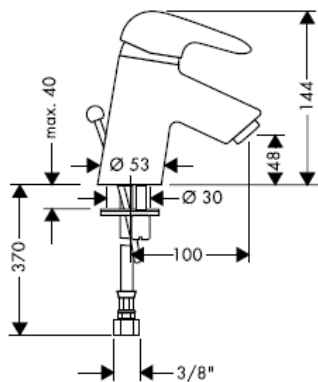
32001000



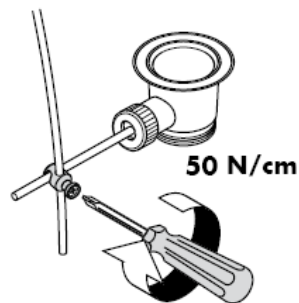
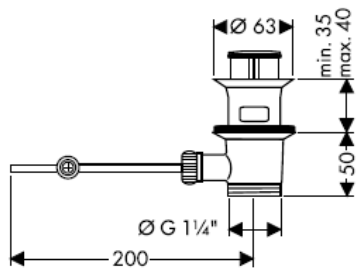
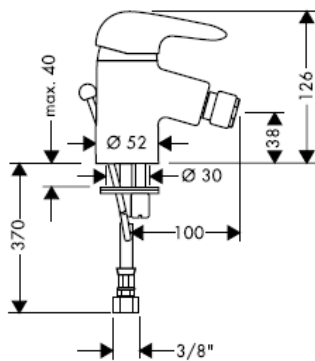
32200000



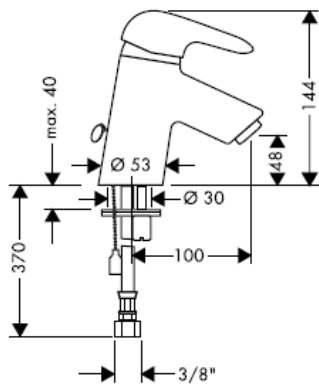
32002000



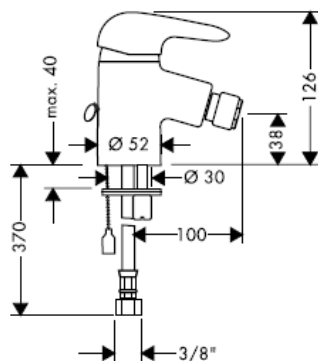
32202000



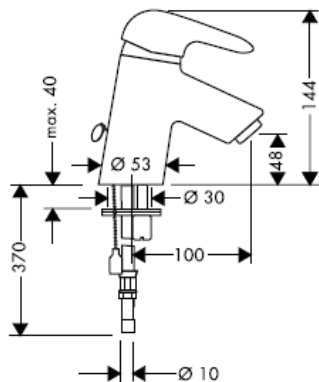
32008000



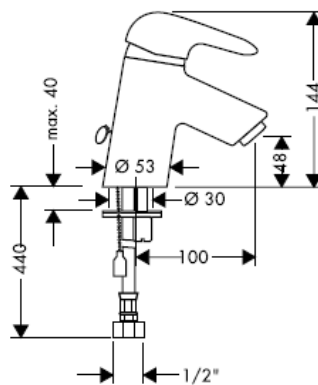
32208000



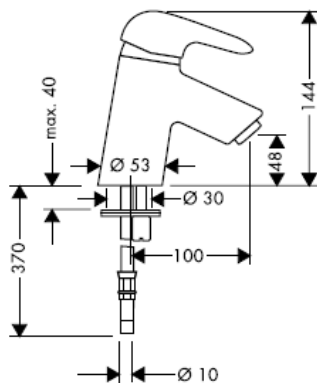
32006000



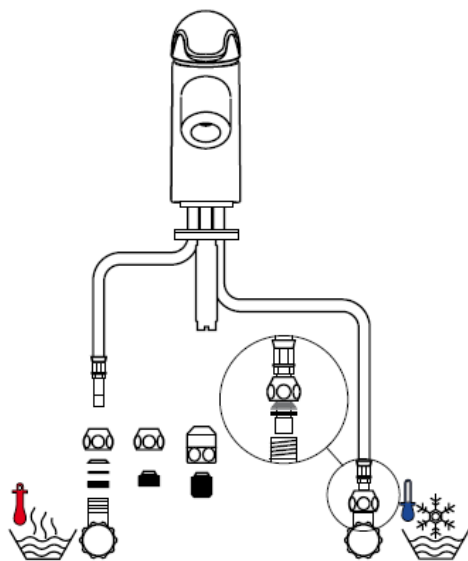
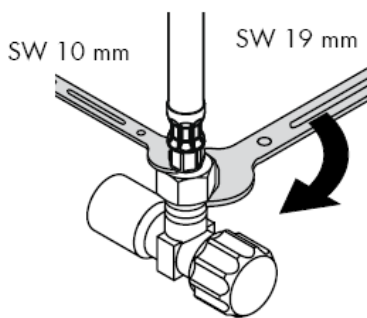
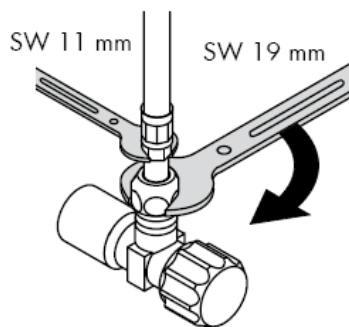
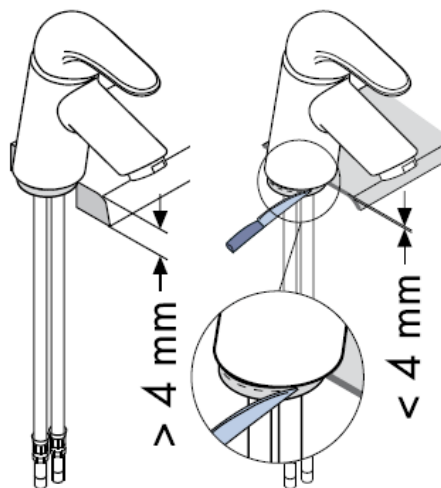
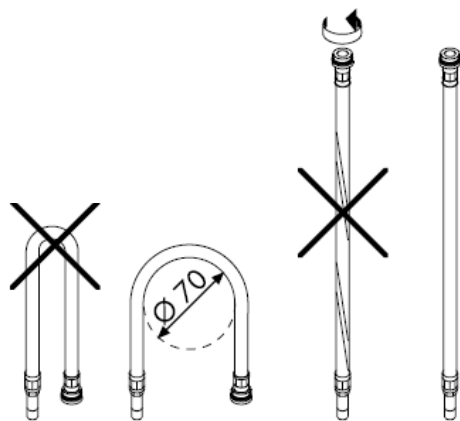
32007000

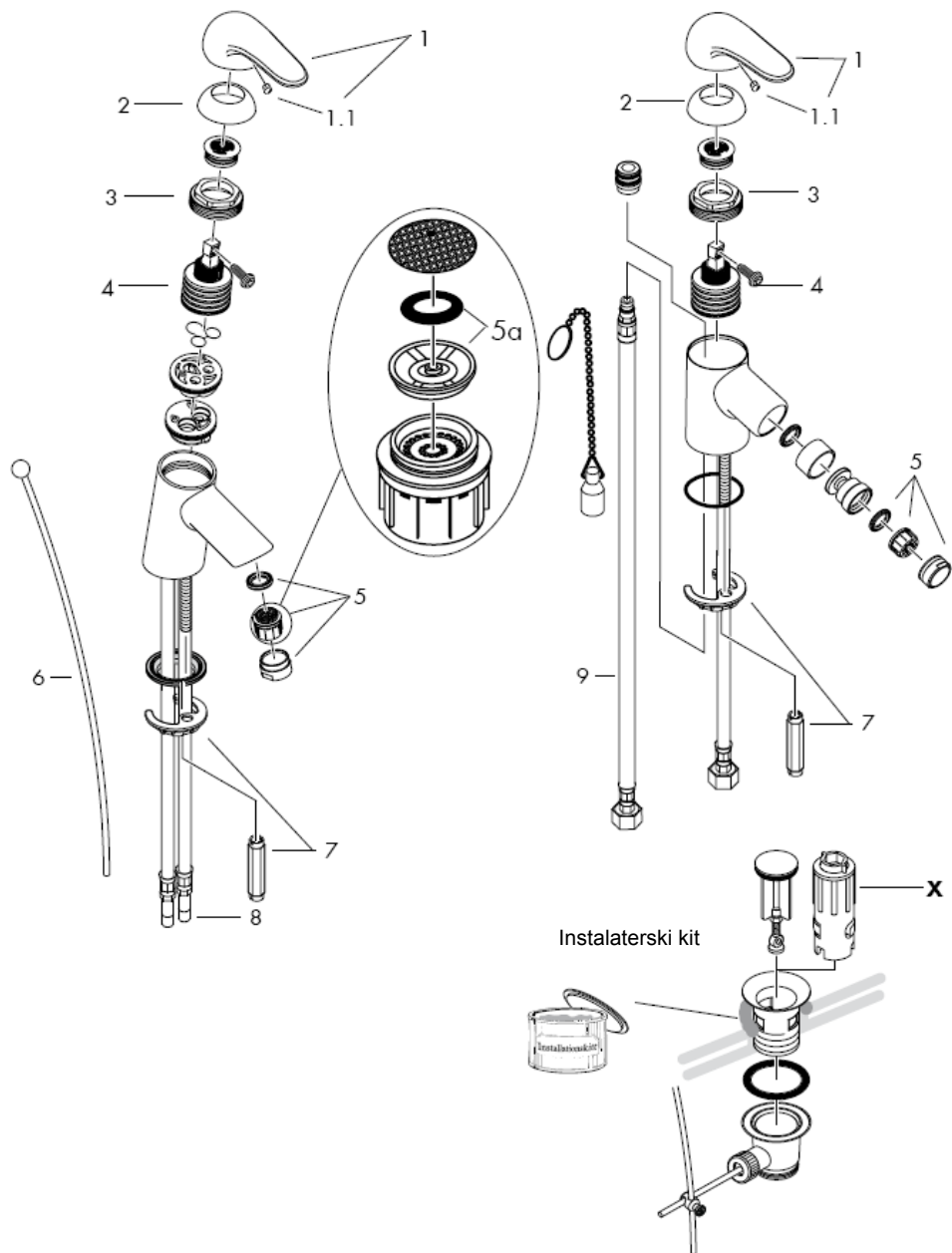


32011000



montaža priključne cijevi





Pažnja! Cijevi moraju biti postavljene, isprane i testirane prema važećim normama!

Sastavljanje

- 1 Isperite cijevi dovoda.
- 2 Postavite slavinu uključujući i gumenu brtvu na umivaonik/bide.
- 3 Postavite dio za fiksiranje slavine i stegnite maticu.
- 4 Spojite fleksibilne dovodne cijevi na kutne ventile; hladna desno – vruća lijevo.
- 5 32001000/32002000/32200000 Spojite šipku za zatvaranje dovoda na sifon.

Velika razlika u pritisku između vruće i hladne vode mora biti izbalansirana.

Upotreba

Slavina se otvara podizanjem ručice.
Okretanje ulijevo = vruća voda
Okretanje udesno = hladna voda

Tehnički podatci

Ova serija jednoručnih miješalica ima ugrađen limitator protoka vode.

Protok vode sa waterdimmer-om: 7 l/min 0,3 MPa

Protok vode bez waterdimmer-a: 14 l/min 0,3 MPa

Najveći dopušteni tlak: max. 1 MPa

Preporučeni tlak: 0,1 – 0,5 MPa

Probni tlak: 1,6 MPa

(1 MPa = 10 bar = 147 PSI)

Temperatura vruće vode: max. 80° C

Preporučena temperatura vruće vode: 65° C

Hansgrohe jednoručne slavine se mogu koristiti sa hidrauličnim i termički kontroliranim protočnim bojlerima ako je tlak najmanje 0,15 MPa.

Ako dolazi do problema sa protočnim bojlerima ili ne izlazi dovoljno vode, waterdimmer® (5a) lociran iza perlatora mora biti uklonjen.

Da bi podesili limiter vruće vode na jednoručnim slavinama molimo Vas da pogledate stranicu 8. Podešavanje nije potrebno ako koristite protočni bojler.

Rezervni djelovi pogledaj stranicu 5

1	Ručica	32091000
1.1	Poklopac vijka	94191000
2	Poklopac	94192000
3	Matica	94194000
4	Uložak	92730000
5	aerator	13912000
6	Šipka za zatvaranje odvoda	92620000
7	Matica za učvršćivanje slavine	96016000
8	Dovodna cijev	95001000
9	Dovodna cijev	97206000

Posebni pribor

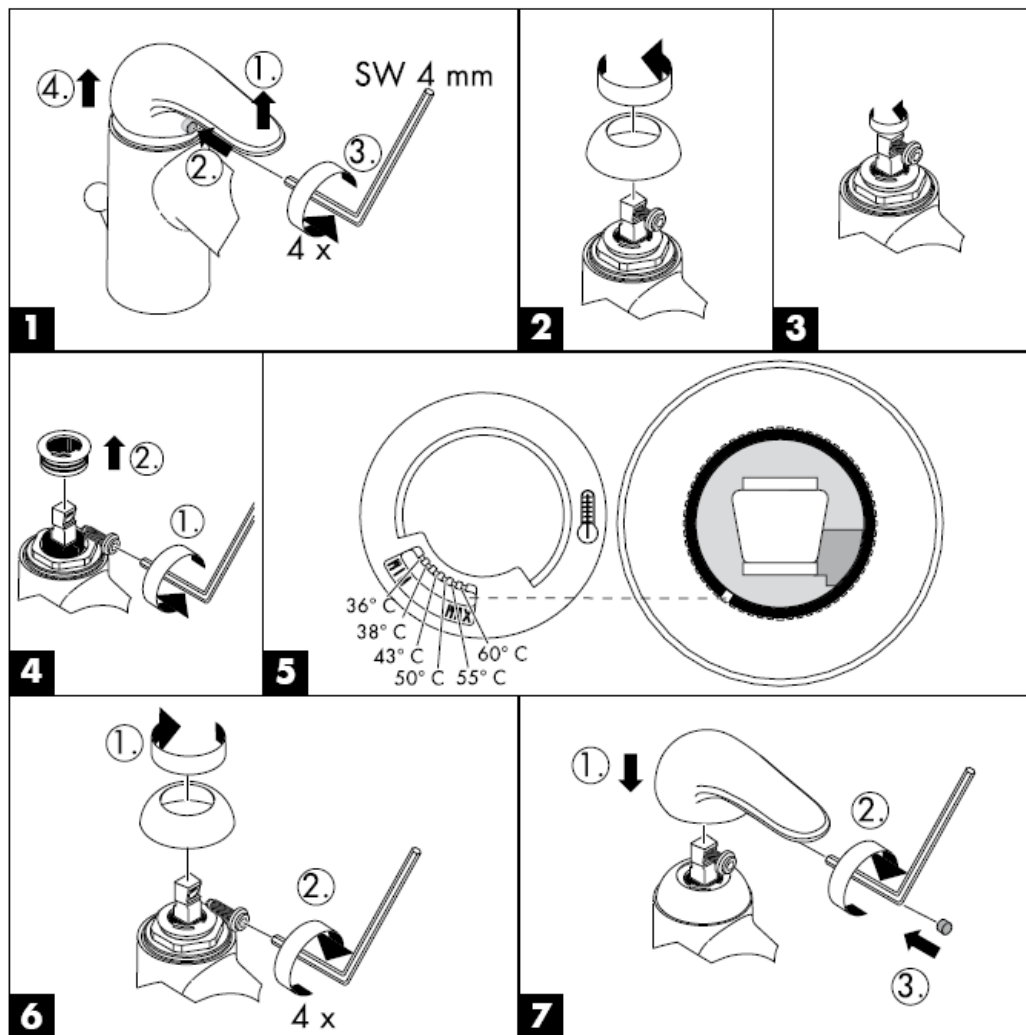
X set instalacijskih ključeva 58085000 (nije sadržano u isporuci)

Hrvatski

Oznaka testiranja

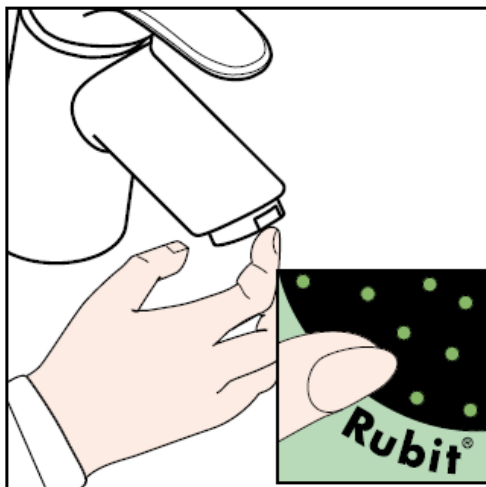
	DVGW	P-IX 8387/IA	SVGW	ACS	NF	WRAS	KIWA
32001000	X	P-IX 8387/IA	X			X	X
32002000	X	P-IX 8387/IA	X	X	X		X
32006000	X	P-IX 8387/IA	X			X	X
32007000							
32008000	X	P-IX 8387/IA	X		X		X
32011000		P-IX 8387/IA				X	
32200000	X	P-IX 8387/IA	X				X
32202000	X	P-IX 8387/IA	X	X	X		X
32208000	X	P-IX 8387/IA	X		X		X

Limitér vruće vode: temperatura vruće vode 60 C, temperatura hladne vode 10 C, tlak 0,3 MPa.



Čišćenje

Rubit® - ručni sustav za čišćenje omogućuje jednostavnim trljanjem odstranjivanje kamenca sa rupica prskalice tuša.



hansgrohe

Hansgrohe · Postfach 1145 · D-77761 Schiltach · Telefon +49 (0) 78 36/51-1282 · Telefax +49 (0) 7836/511440
E-Mail: info@hansgrohe.com · Internet: www.hansgrohe.com

04/2007
9.07818.04
Hrvatski

Montaj kılavuzu



Sportive

32001000/32002000/32006000/
32007000/32008000/32011000

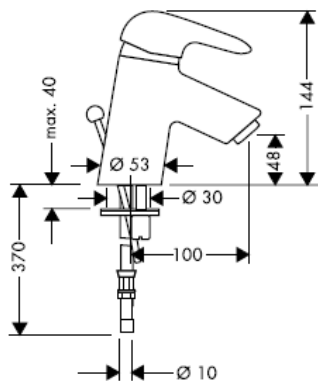


Sportive

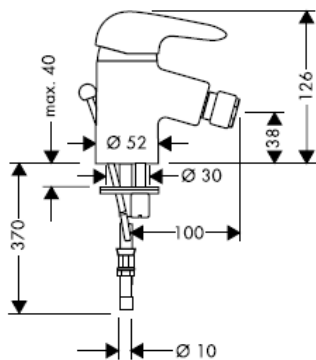
32200000/32202000/32208000

hansgrohe

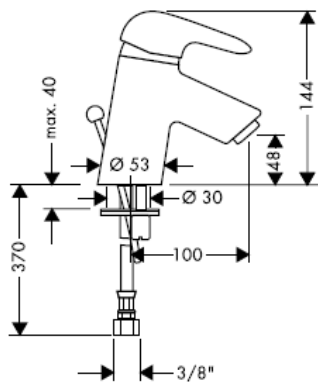
32001000



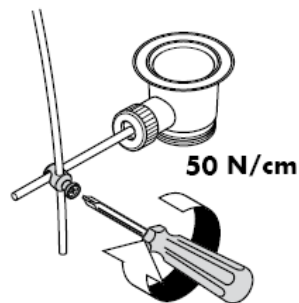
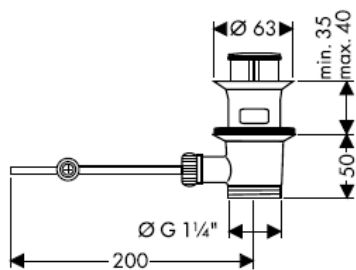
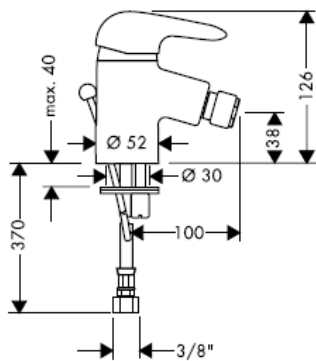
32200000



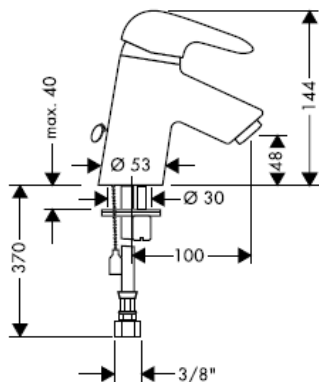
32002000



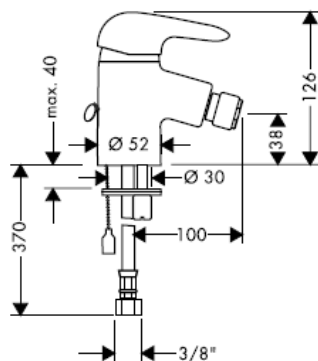
32202000



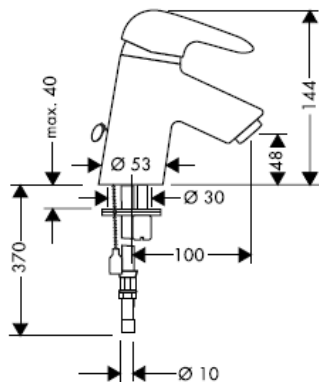
32008000



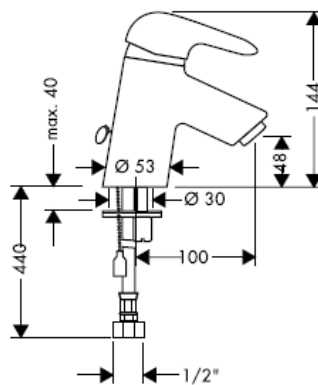
32208000



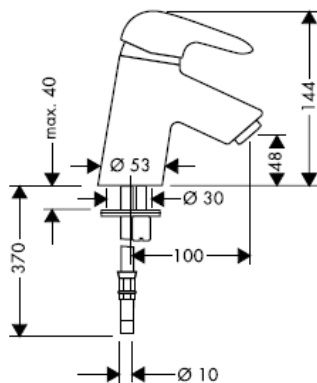
32006000



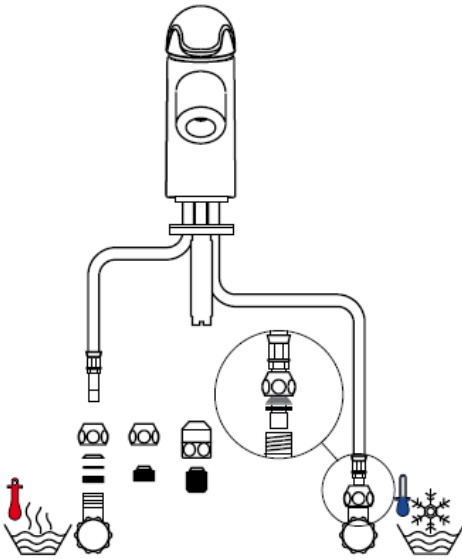
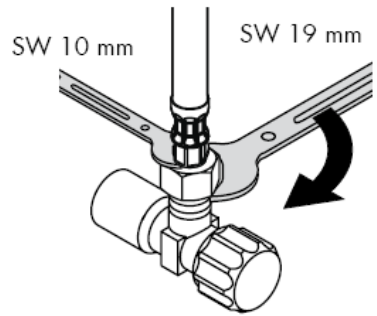
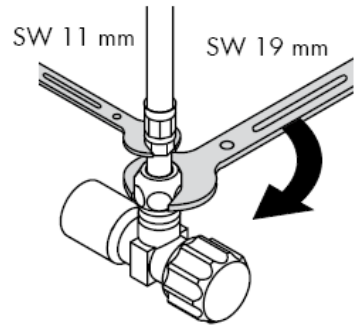
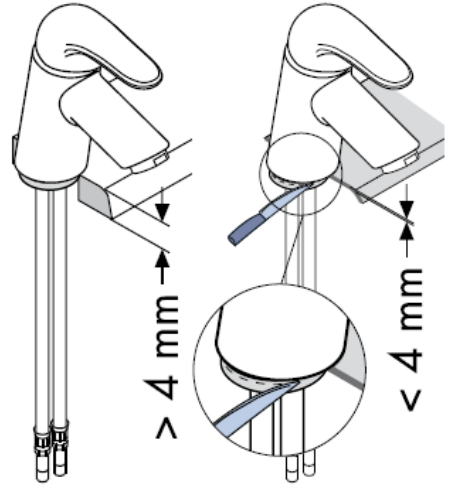
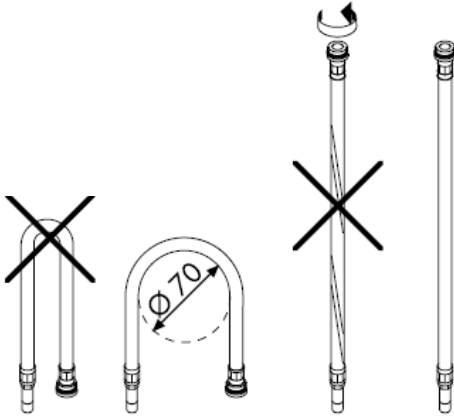
32007000

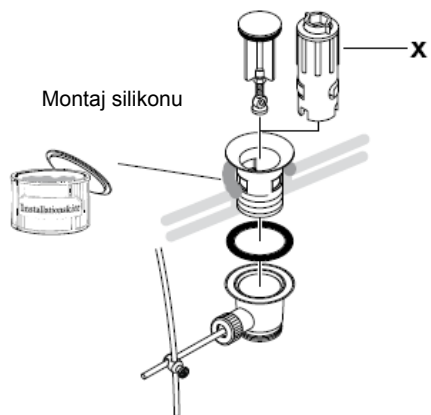
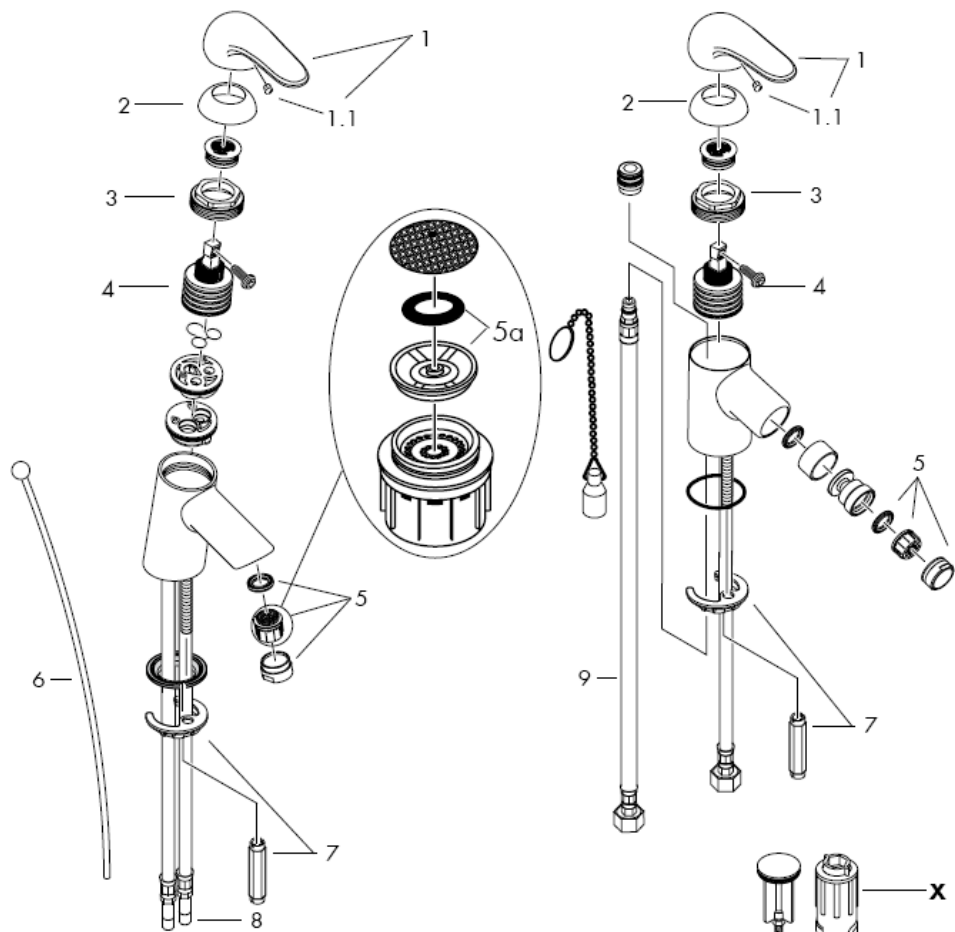


32011000



Bağlantı hortumunun montajı





Önemli! Batarya geçerli normlara göre monte edilmeli, yıkanmalı ve kontrol edilmelidir!

Montajı

- 1 Su giriş hatlarından su akıtarak boruları iyice temizleyiniz.
- 2 Bataryayı ara birim ile birlikte lavaboya / küvete / bideye monte ediniz.
- 3 Sızdırmazlık contasını ve montaj pulunu bağlantı hortumlarının ve dişli vida pimin üzerinden geçirin ve somun ile iyice sıkınız.
- 4 Bağlantı hortumlarını ara musluklara bağlayınız. Soğuk sağ tarafa sıcak sol tarafa.
- 5 32001000/32002000/32200000 Tıkaç kumanda çubuğunu sifona bağlayınız.

Sıcak ve soğuk su bağlantıları arasında büyük basınç farklılıkları varsa, bu basınç farklılıklarının dengelenmesi gerekir.

Kullanımı

Musluk kolunu yukarıya doğru kaldırınca miks batarya açılır.
Gövdede ki kolu sola çevrildiğinde = sıcak su,
Gövdede ki kolu sağa çevrildiğinde = soğuk su.

Teknik bilgiler

Batarya dizi halinde waterdimmer® (akış sınırlayıcısı)

Debisi (akış sınırlayıcısı ile):

7 l/min 0,3 MPa

Debisi (akış sınırlayıcısız):

14 l/min 0,3 MPa

İşletme basıncı: max. 1 MPa

Tavsiye edilen işletme basıncı: 0,1 – 0,5 MPa

Kontrol basıncı: 1,6 MPa

(1 MPa = 10 bar = 147 PSI)

Sıcak su sıcaklığı: max. 80° C

Tavsiye edilen su ısısı: 65° C

Su akış basıncı en azından 0,15 MPa olan yerlerde Hansgrohe tek kollu bataryalarını, hidrolik ve termik kumandalı şofbenlerle birlikte kullanabilirsiniz.

Sürekli akışlı su ısıtıcıları ile birlikte kullanımında problemler söz konusu ise veya akan su miktarının daha fazla olması isteniyorsa, perlatörün arka tarafındaki akış sınırlayıcısı (5a) sökülüp çıkarılabilir.

Sıcak su sınırlayıcı özelliğine sahip tek kollu bataryanın ayarlanması için 8. sayfaya bakınız. Bir sürekli akışlı su ısıtıcısı ile birlikte kullanılırsa sıcak su sınırlayıcısına gerek kalmaz.

Yedek Parçalar Bakınız sayfa 5

1	Kumanda kolu	32091000
1.1	Vida tıpası	94191000
2	Bilyeli rozet	94192000
3	Somun	94194000
4	Kartuş	92730000
5	Perlatör	13912000
6	Kumanda Çubuğu	92620000
7	Montaj elemanı	96016000
8	Bağlantı hortumu	95001000
9	Bağlantı hortumu	97206000

Özel aksesuarlar

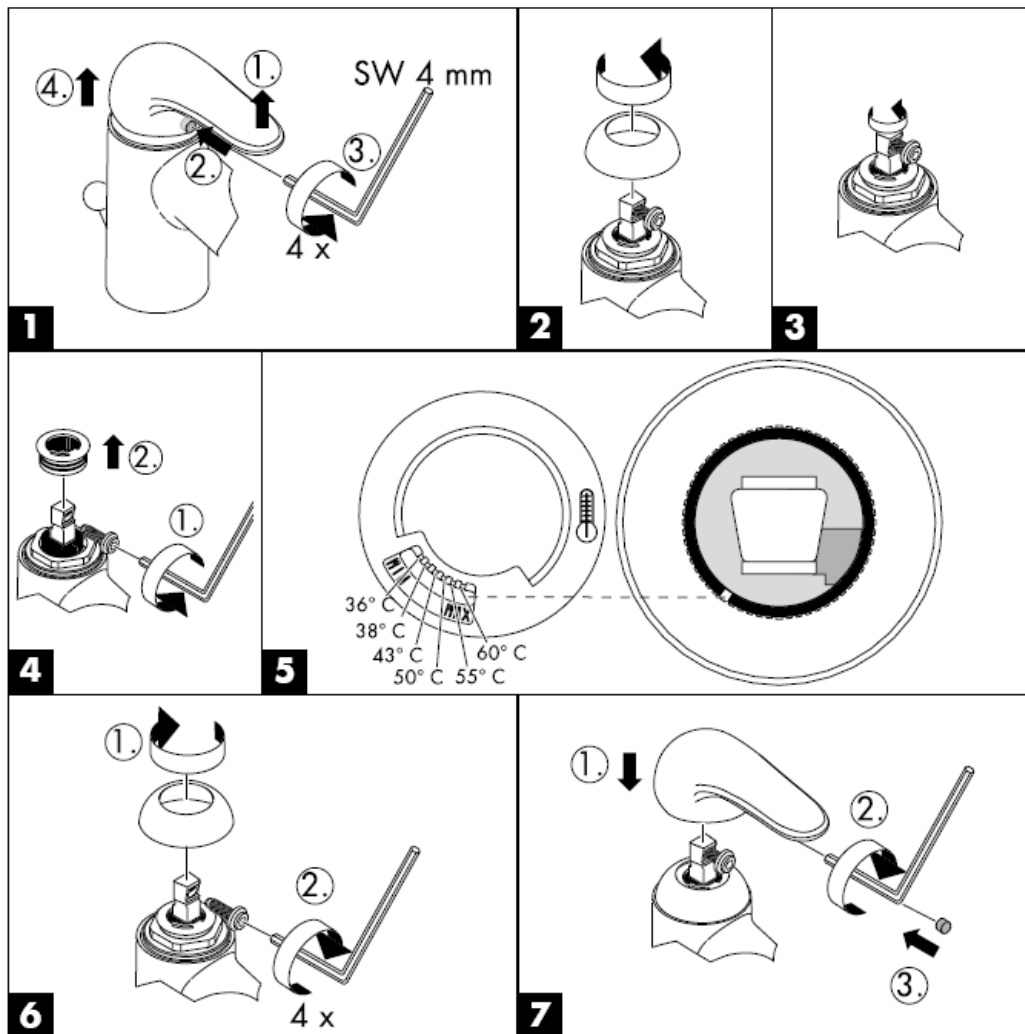
X Montaj için anahtar Seti 58085000
(Teslimat kapsamına dahil değildir)

Türkçe

Kontrol işareti

	DVGW	P-IX 8387/IA	SVGW	ACS	NF	WRAS	KIWA
32001000	X	P-IX 8387/IA	X			X	X
32002000	X	P-IX 8387/IA	X	X	X		X
32006000	X	P-IX 8387/IA	X			X	X
32007000							
32008000	X	P-IX 8387/IA	X		X		X
32011000		P-IX 8387/IA				X	
32200000	X	P-IX 8387/IA	X				X
32202000	X	P-IX 8387/IA	X	X	X		X
32208000	X	P-IX 8387/IA	X		X		X

Sıcak su sınırlaması: Sıcak su sıcaklığı 60 C, soğuk su sıcaklığı 10 C, akma basıncı 0,3 MPa.



Temizleme

Rubit®, üründe bulunan bir temizleme fonksiyonudur. Basit bir ovuşturma ile sprey modüllerdeki kireci çözer.



hansgrohe

Hansgrohe · Postfach 1145 · D-77761 Schiltach · Telefon +49 (0) 78 36/51-1282 · Telefax +49 (0) 7836/511440
E-Mail: info@hansgrohe.com · Internet: www.hansgrohe.com

04/2007
9.07818.04
Türkçe

Instrucțiuni de montare



Sportive

32001000/32002000/32006000/
32007000/32008000/32011000

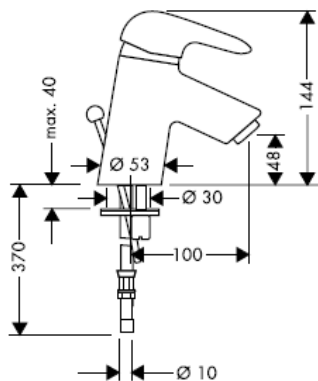


Sportive

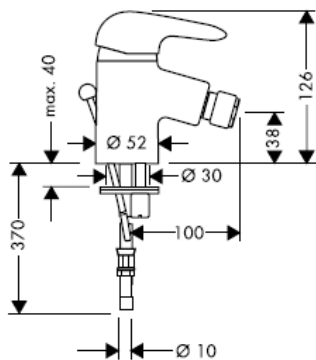
32200000/32202000/32208000

hansgrohe

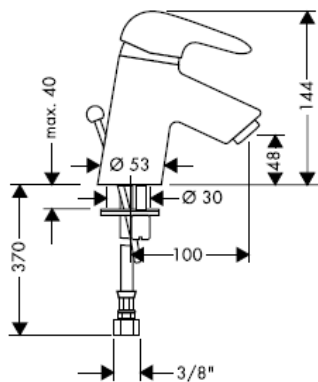
32001000



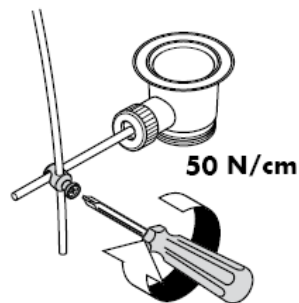
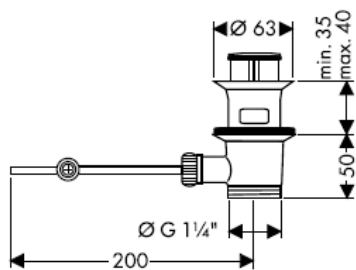
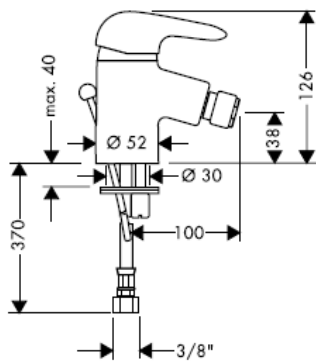
32200000



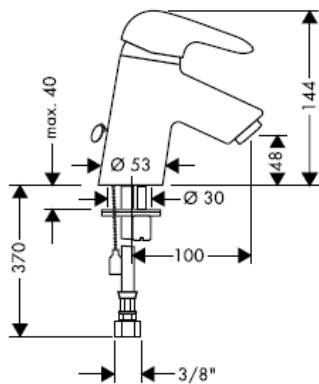
32002000



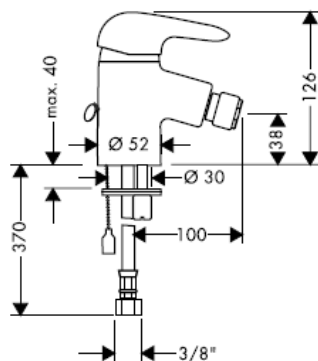
32202000



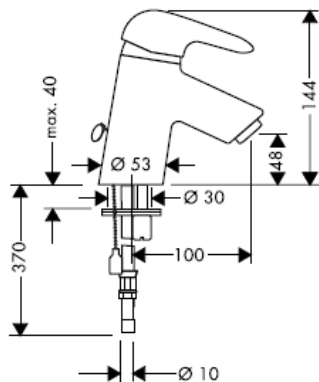
32008000



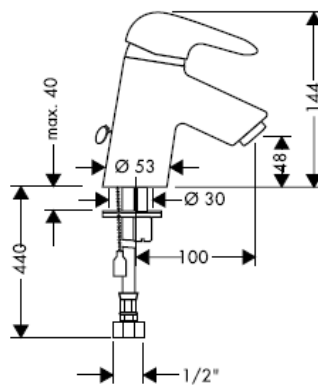
32208000



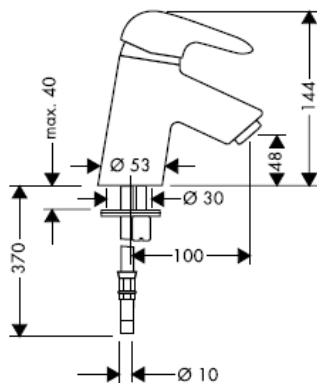
32006000



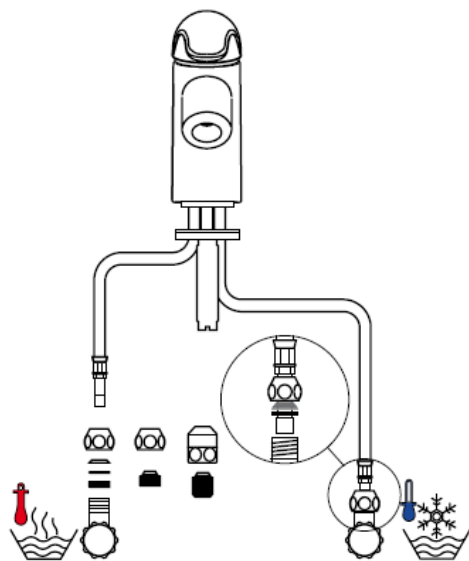
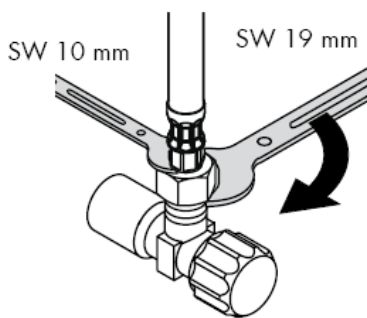
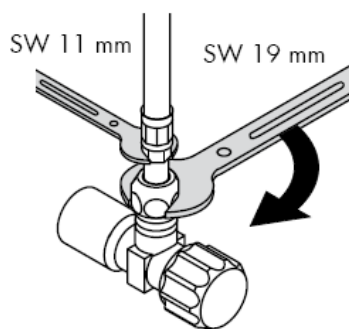
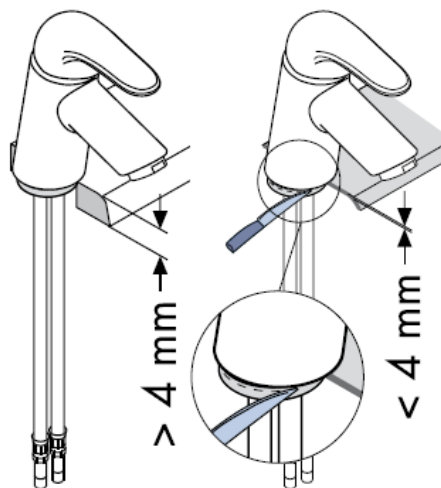
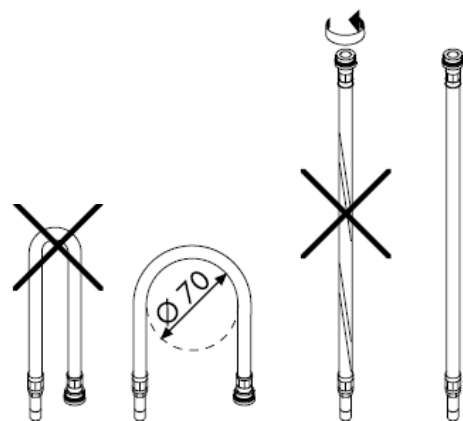
32007000

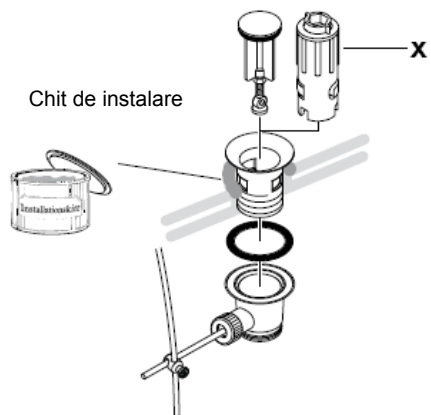
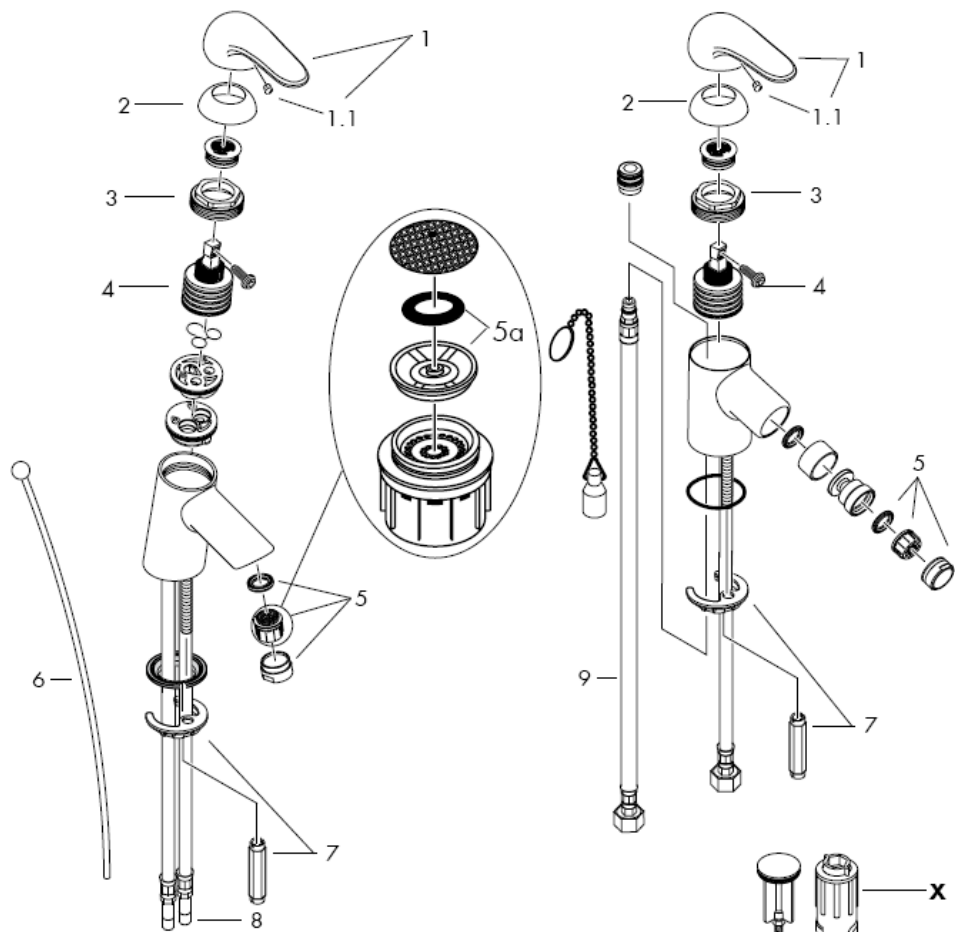


32011000



Montarea furtunului de racord





Atenție! Bateria trebuie montată, clătită și verificată conform normelor în vigoare.

Montare

- 1 Clătiți conductele de alimentare în mod profesional.
- 2 Așezați bateria cu garnitura din cauciuc pe lavoar / bideu.
- 3 Puneți garnitura și inelul de fixare pe țevile de conectare și știftul filetat și strângeți piulița.
- 4 Conectați furtunurile de racordare la ventilele de colț: cald - stânga / rece - dreapta.
- 5 32001000/32002000/32200000 Conectați maneta de tragere cu ventilul de scurgere.

Diferențele de presiune mari între alimentarea cu apă rece și apă caldă trebuie echilibrate.

Utilizare

Deschideți bateria prin ridicarea manetei.

Rotire spre stânga = apă caldă,
rotire spre dreapta = apă rece.

Date tehnice

Bateria este dotată în serie cu reductor de debit Waterdimmer®.

Debit de apă cu Waterdimmer:

7 l/min 0,3 MPa

Debit de apă fără Waterdimmer:

14 l/min 0,3 MPa

Presiune de funcționare: max. 1 MPa

Presiune de funcționare recomandată: 0,1 – 0,5 MPa

Presiune de verificare: 1,6 MPa

(1 MPa = 10 bar = 147 PSI)

Temperatura apei calde: max. 80° C

Temperatura recomandată a apei calde: 65° C

Bateriile monocomadă Hansgrohe pot fi utilizate cu boiler instant cu comandă termică sau hidraulică dacă presiunea apei de alimentare este de min. 0,15 MPa.

Dacă apar probleme cu boilerul instant sau dacă doriți un debit de apă mai mare, puteți să demontați unitatea Waterdimmer® (reductor de debit 5a), care se află în spatele suflătorului de aer.

Bateria monocomadă cu limitarea apei calde, pentru reglare vezi pag. 8.

Dacă conectați bateria la un boiler instant nu este necesară instalarea unui opritor de apă caldă.

Piese de schimb vezi pag. 5

1	Mâner	32091000
1.1	Dop filetat	94191000
2	Flanșă	94192000
3	Piuliță	94194000
4	Cartuș cpl.	92730000
5	Pulverizator	13912000
6	Manetă de tragere	92620000
7	Sistem de fixare	96016000
8	Furtun de racordare	95001000
9	Furtun de racordare	97206000

Accesorii opționale

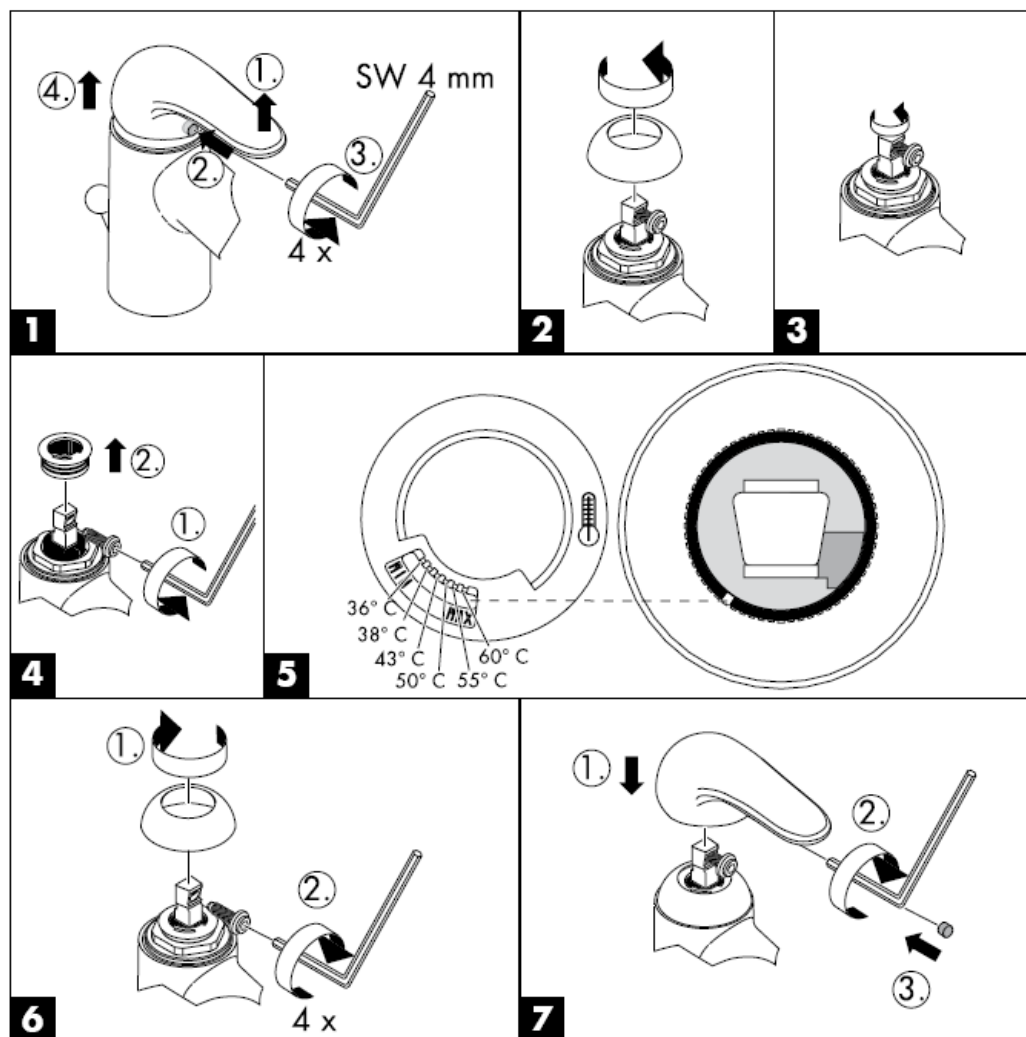
Set cheie montare X 58085000
(nu este inclus în pachetul livrat)

Română

Certificat de testare

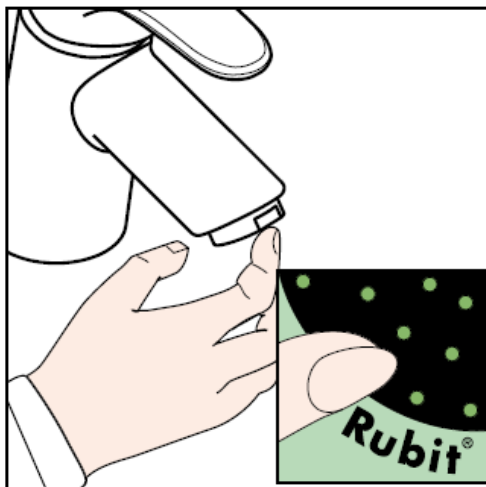
	DVGW	P-IX	SVGW	ACS	NF	WRAS	KIWA
32001000	X	P-IX 8387/IA	X			X	X
32002000	X	P-IX 8387/IA	X	X	X		X
32006000	X	P-IX 8387/IA	X			X	X
32007000							
32008000	X	P-IX 8387/IA	X		X		X
32011000		P-IX 8387/IA				X	
32200000	X	P-IX 8387/IA	X				X
32202000	X	P-IX 8387/IA	X	X	X		X
32208000	X	P-IX 8387/IA	X		X		X

Limitator pentru apă caldă: Temperatură apă caldă: 60 C, temperatură apă rece: 10 C, presiune de curgere: 0,3 MPa.



Curățare

Cu ajutorul sistemului Rubit® puteți să îndepărtați depunerile de calcar de pe diferitele duze de jet de apă prin frecare.



hansgrohe

Hansgrohe · Postfach 1145 · D-77761 Schiltach · Telefon +49 (0) 78 36/51-1282 · Telefax +49 (0) 7836/511440
E-Mail: info@hansgrohe.com · Internet: www.hansgrohe.com

04/2007
9.07818.04
România

Οδηγία συναρμολόγησης



Sportive

32001000/32002000/32006000/
32007000/32008000/32011000

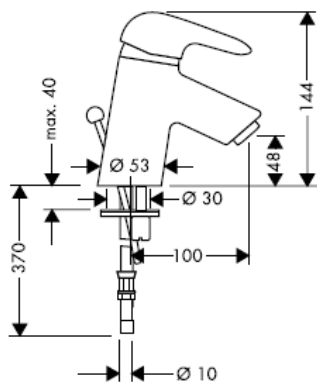


Sportive

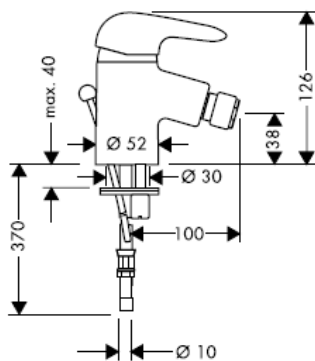
32200000/32202000/32208000

hansgrohe

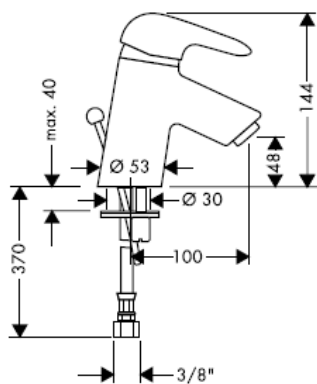
32001000



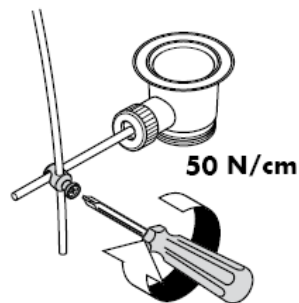
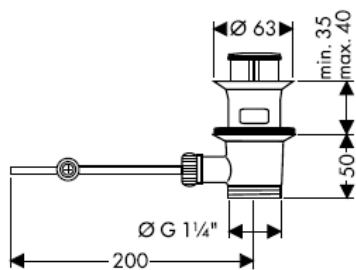
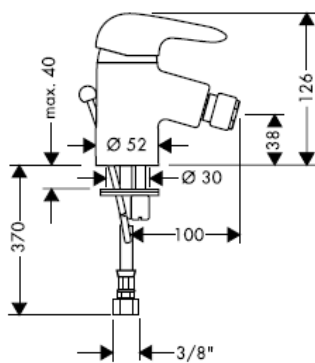
32200000



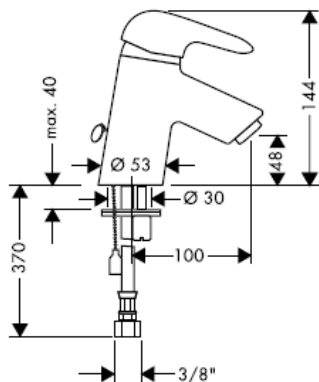
32002000



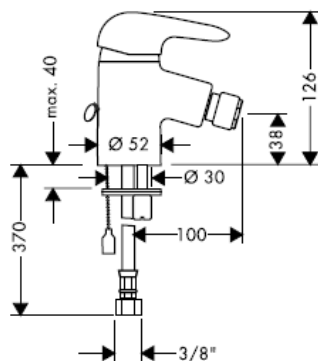
32202000



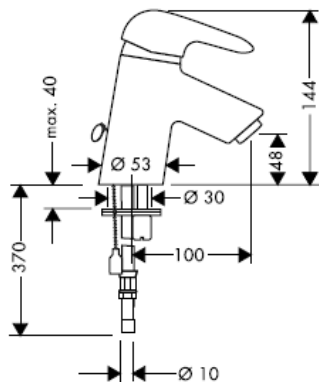
32008000



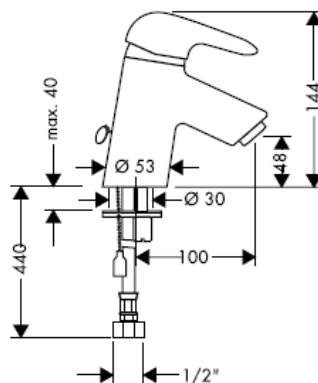
32208000



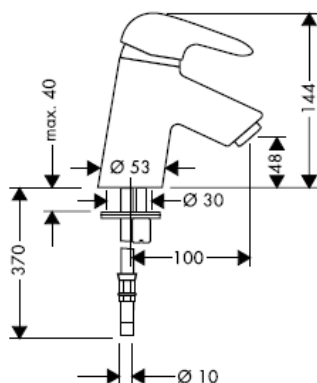
32006000



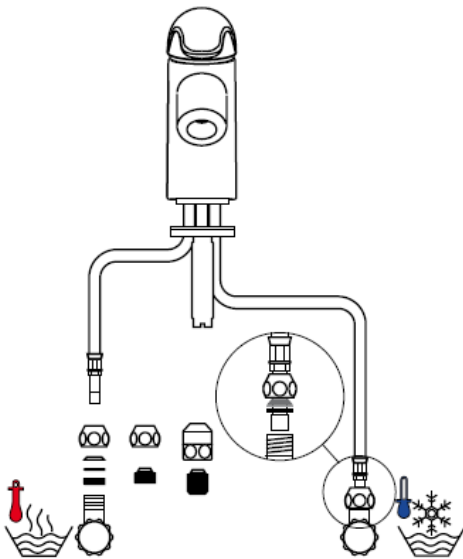
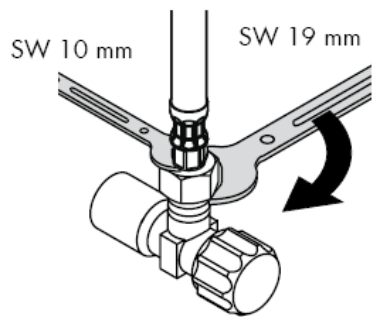
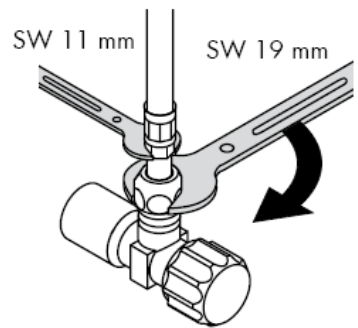
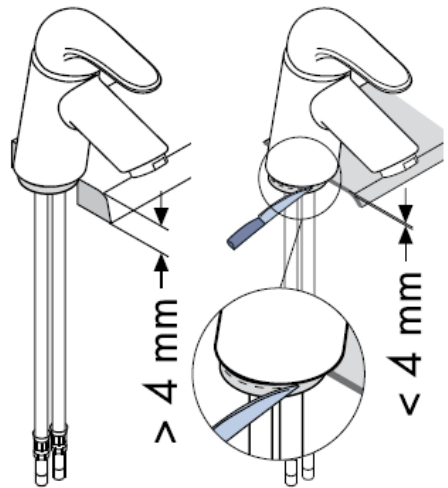
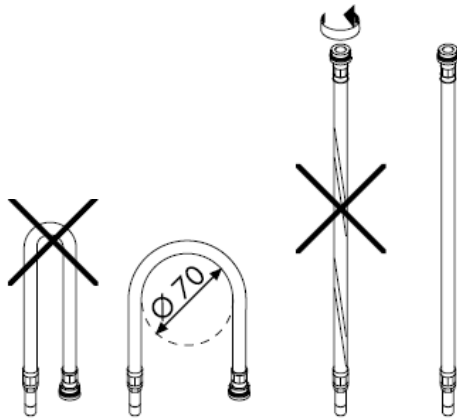
32007000

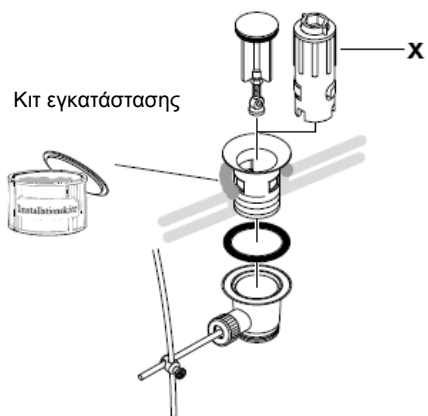
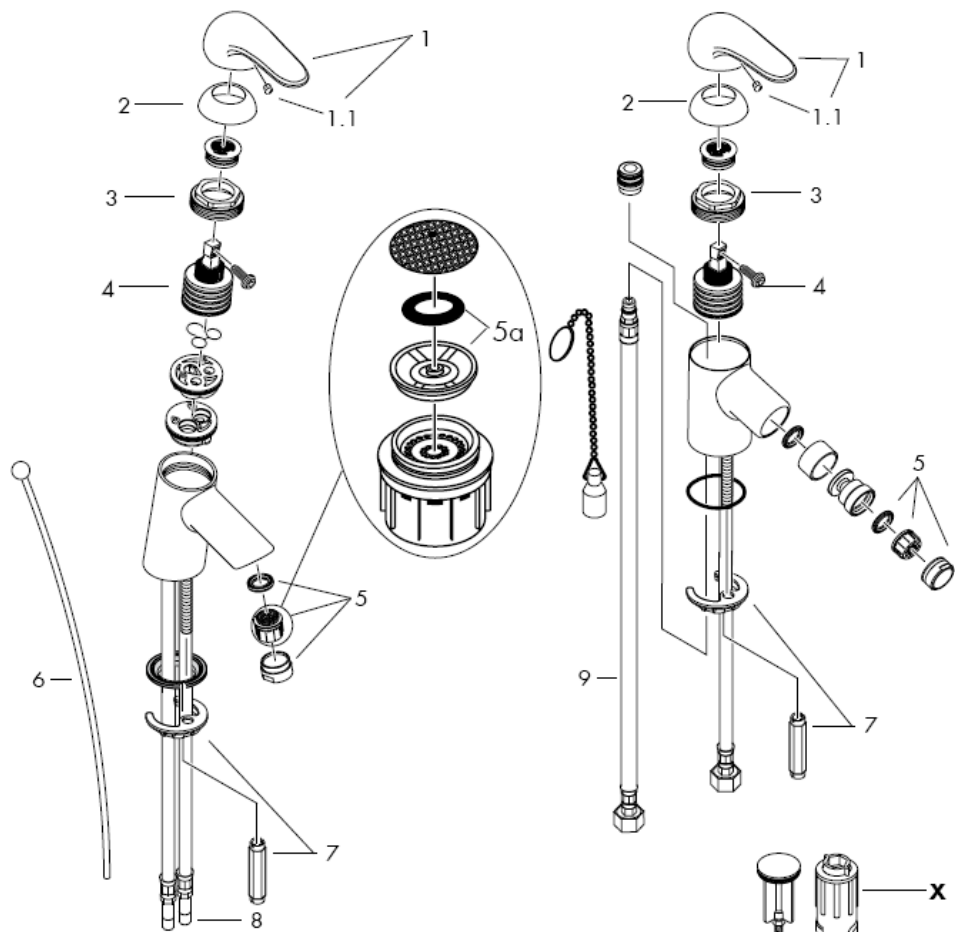


32011000



Συναρμολόγηση σωλήνα
σύνδεσης





Προσοχή! Η κεντρική βάνα πρέπει να τοποθετηθεί, να πλυθεί και να ελεγχθεί με βάση τους ισχύοντες κανόνες υδραυλικής τέχνης!

Συναρμολόγηση

- 1 Πλύνετε καλά τις σωληνώσεις σύνδεσης.
- 2 Τοποθετήστε την κεντρική βάνα με οπή στο νιπτήρα / το μπιντέ.
- 3 Περάστε τη ροδέλα στήριξης σωλήνα και το δίσκο στερέωσης μέσω των σωλήνων σύνδεσης και τους βιδωτούς αξονίσκους και σφίξτε γερά με το παξιμάδι.
- 4 Συνδέστε τους εύκαμπτους σωλήνες παροχής με τις γωνιακές βαλβίδες, κρύο δεξιά - ζεστό αριστερά.
- 5 32001000/32002000/32200000 Συνδέετε τη ράβδο έλξης με τη βαλβίδα εκροής.

Οι διαφορές της πίεσης μεταξύ της σύνδεσης κρύου και ζεστού νερού θα πρέπει να αντισταθμίζονται.

Χειρισμός

Η μπαταρία λειτουργεί σηκώνοντας την κεντρική λαβή.

Γυρνώντας στα αριστερά = ζεστό νερό,
Γυρνώντας στα δεξιά = κρύο νερό.

Τεχνικά Χαρακτηριστικά

Τυποποιημένη κεντρική βάνα με ελαχιστοποιητή νερού (Waterdimmer®) (περιοριστική διάταξη νερού)

Κατανάλωση νερού με ελαχιστοποιητή νερού:
7 l/min 0,3 MPa

Κατανάλωση νερού χωρίς ελαχιστοποιητή νερού:
14 l/min 0,3 MPa

Λειτουργία πίεσης: max. 1 MPa

Συνιστώμενη λειτουργία πίεσης: 0,1 – 0,5 MPa

Πίεση ελέγχου: 1,6 MPa

(1 MPa = 10 bar = 147 PSI)

Θερμοκρασία ζεστού νερού: max. 80° C

Συνιστώμενη θερμοκρασία ζεστού νερού: 65° C

Οι αναμεικτικές μπαταρίες Hansgrohe μπορούν να λειτουργούν και σε συνδυασμό με ταχυθερμοσίφωνες θερμικού ή υδραυλικού ελέγχου, εφόσον η ελάχιστη πίεση ροής είναι 0,15 MPa.

Εάν παρουσιαστεί πρόβλημα με τον ταχυθερμοσίφωνα ή όταν απαιτείται περισσότερο νερό, μπορεί να απομακρυνθεί ο ελαχιστοποιητής νερού (Waterdimmer®), (μειωτής ροής 5a), ο οποίος βρίσκεται πίσω από το φίλτρο.

Για να προσαρμόσετε το δοσομετρητή ζεστού νερού σε αναμεικτικές μπαταρίες, παρακαλούμε δείτε τη ρύθμιση στη σελ. 8.
Δεν είναι απαραίτητη η διάταξη φραγής ζεστού νερού σε συνδυασμό με ταχυθερμοσίφωνα.

Αναλλακτικά βλ. Σελίδα 5

1	Λαβή	32091000
1.1	πώμα λαβής	94191000
2	Σφαιρική ροζέτα	94192000
3	Παξιμάδι	94194000
4	Φυσίγγιο, πλήρες	92730000
5	Φίλτρο	13912000
6	Ράβδος έλξης	92620000
7	Σταθεροποίηση κορμού, πλήρης	96016000
8	Εύκαμπτος σωλήνας παροχής	95001000
9	Εύκαμπτος σωλήνας παροχής	97206000

Ειδικά αξεσουάρ

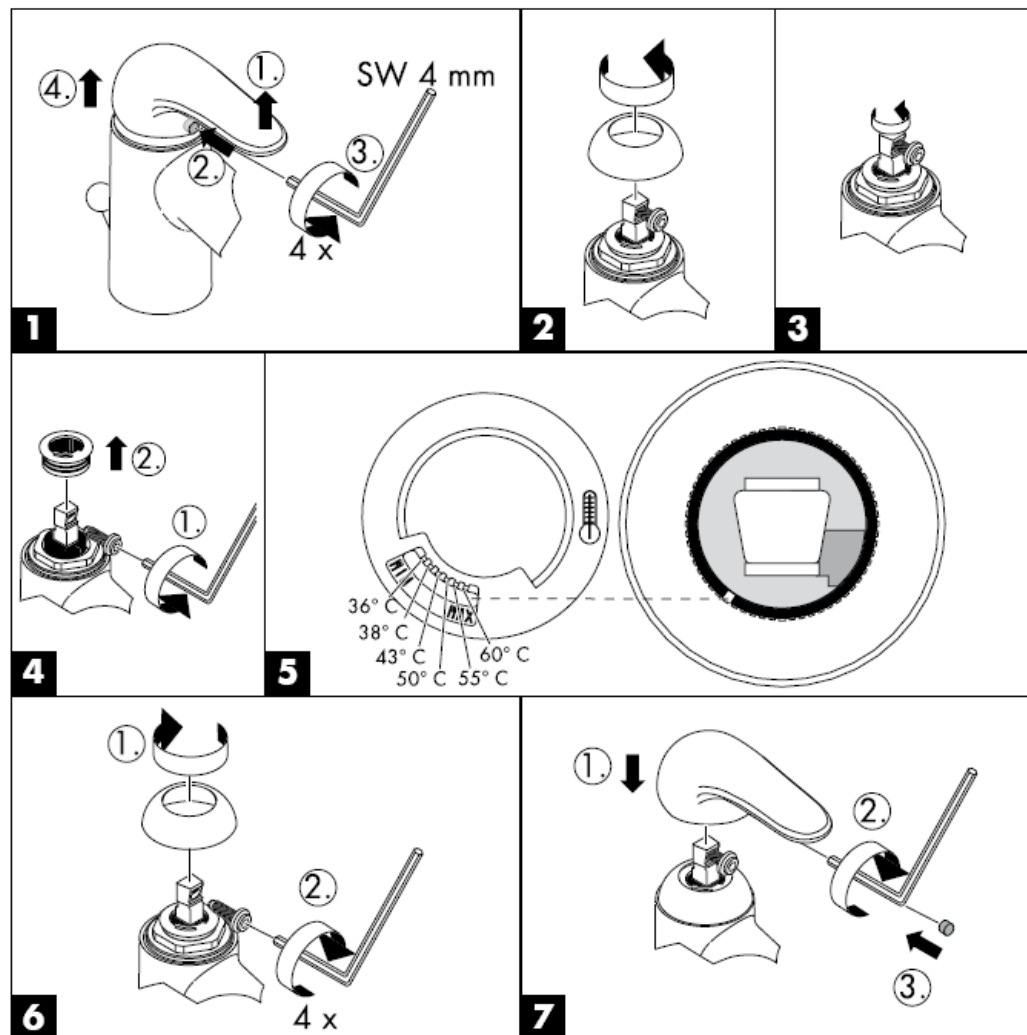
X Σετ κλειδιών συναρμολόγησης 58058000 (δεν περιλαμβάνονται στον παραδοτέο εξοπλισμό)

Ελληνικά

Σήμα ελέγχου

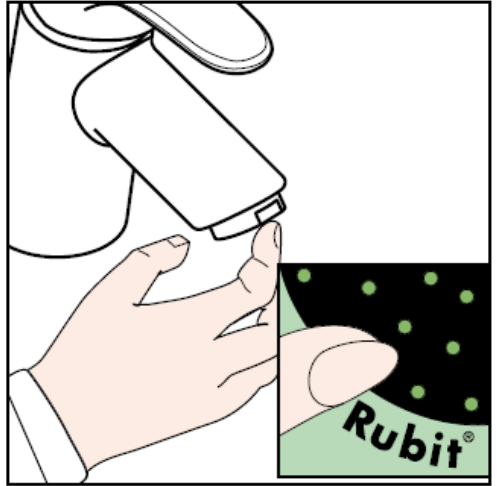
	DVGW	P-IX 8387/IA	SVGW	ACS	NF	WRAS	KIWA
32001000	X	P-IX 8387/IA	X			X	X
32002000	X	P-IX 8387/IA	X	X	X		X
32006000	X	P-IX 8387/IA	X			X	X
32007000							
32008000	X	P-IX 8387/IA	X		X		X
32011000		P-IX 8387/IA				X	
32200000	X	P-IX 8387/IA	X				X
32202000	X	P-IX 8387/IA	X	X	X		X
32208000	X	P-IX 8387/IA	X		X		X

Διάταξη περιορισμού ζεστού νερού: θερμοκρασία ζεστού νερού 60 °C, θερμοκρασία κρύου νερού 10 °C, πίεση ροής 0,3 MPa.



Καθαρισμός

Με Rubit®, τη λειτουργία καθαρισμού με το χέρι, μπορούν να απομακρυνθούν με απλό τρίψιμο τα άλατα από τα κανάλια του καταιονιστήρα.



hansgrohe

Hansgrohe · Postfach 1145 · D-77761 Schiltach · Telefon +49 (0) 78 36/51-1282 · Telefax +49 (0) 7836/511440
E-Mail: info@hansgrohe.com · Internet: www.hansgrohe.com

04/2007
9.07818.04
Ελληνικά

تعليمات التجميع



Sportive

32001000/32002000/32006000/
32007000/32008000/32011000

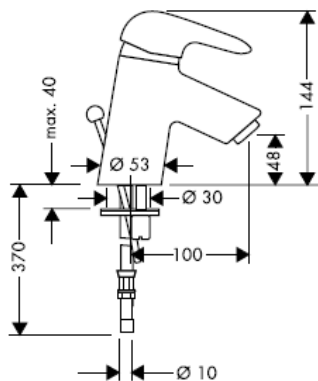


Sportive

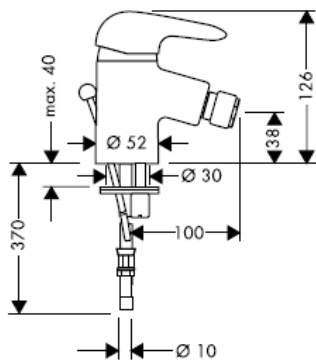
32200000/32202000/32208000

hansgrohe

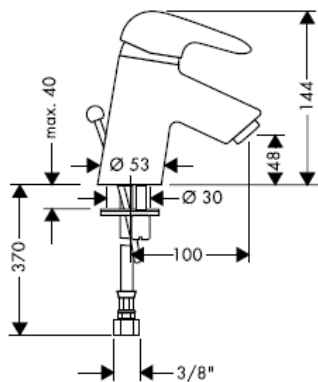
32001000



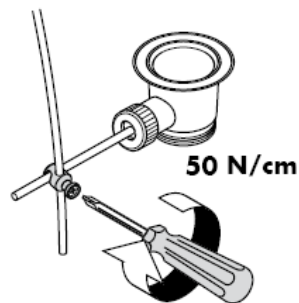
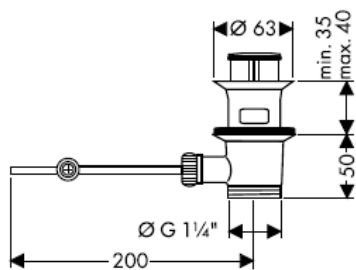
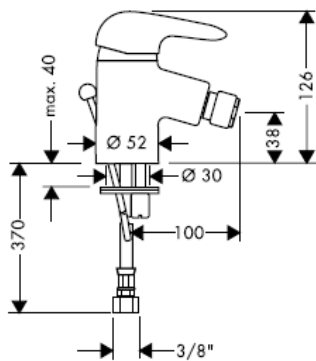
32200000



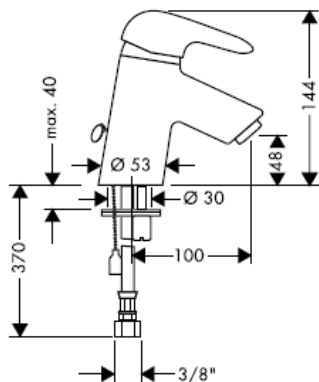
32002000



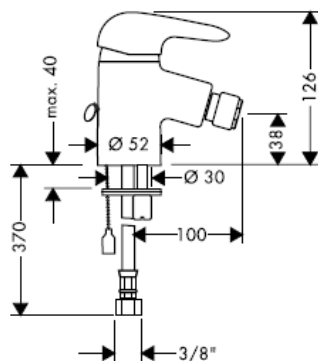
32202000



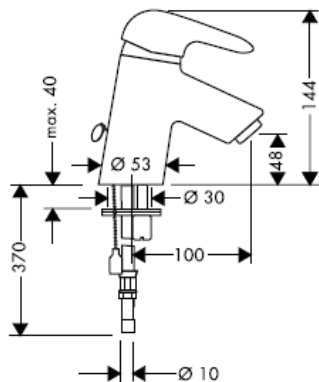
32008000



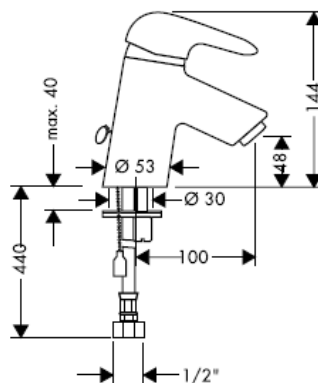
32208000



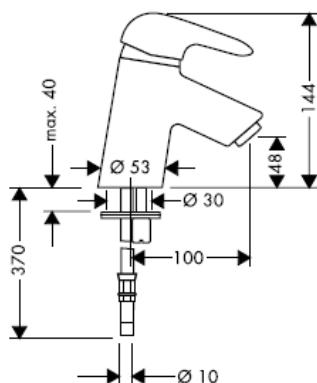
32006000



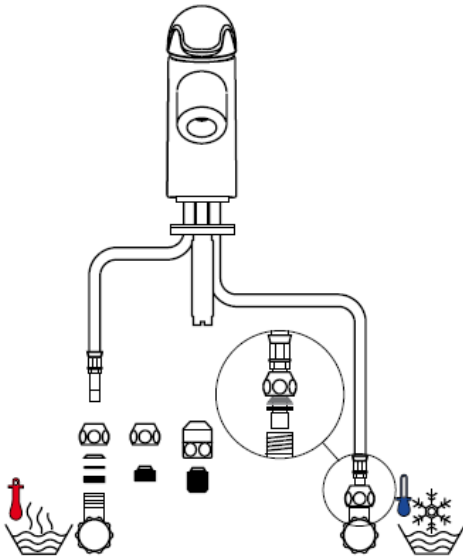
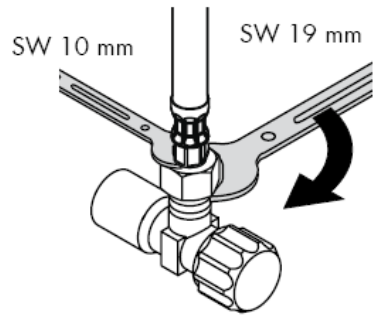
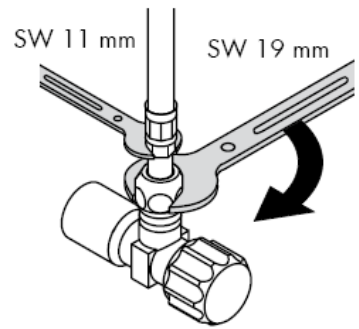
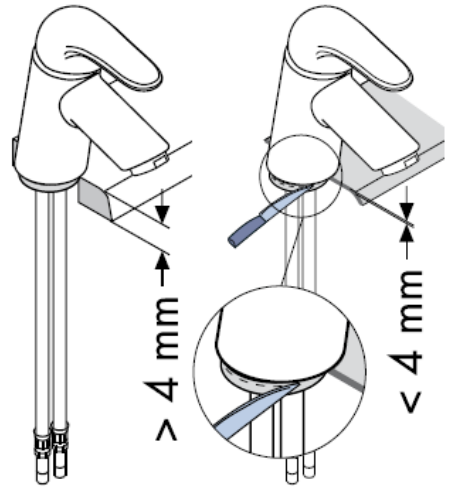
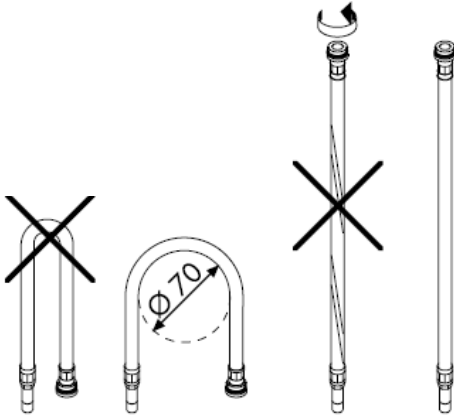
32007000

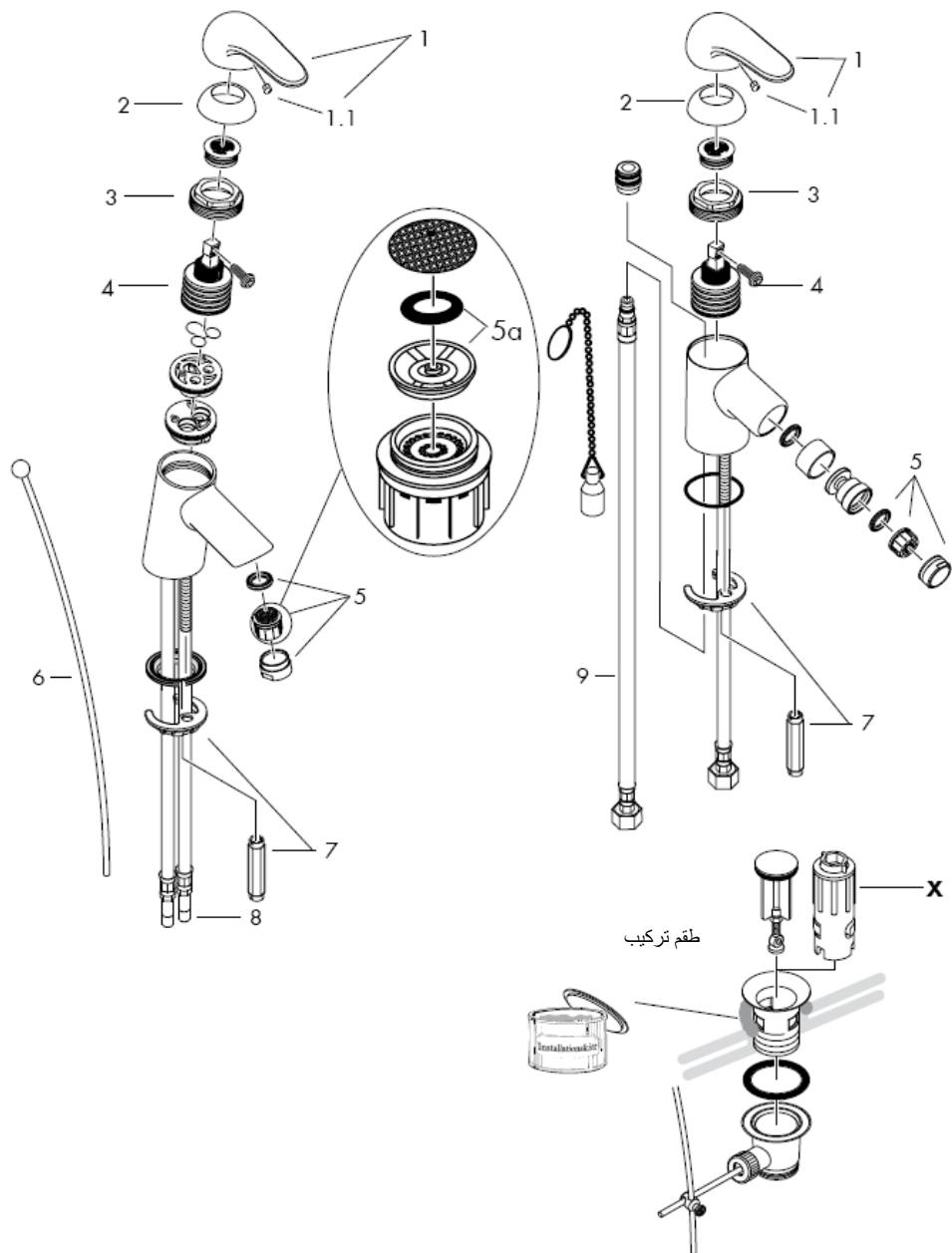


32011000



تجميع خراطيم التوصيل





32091000	1	مقبض	تنبیه! يجب تركيب الوصلة، وغمرها بالماء واختبارها وفقاً للمعايير السارية!
94191000	1.1	غطاء ملولب	
94192000	2	لوحة زينة كروية	
94194000	3	صمولة	
92730000	4	خرطومشة	
13912000	5	تجهيزة تهوية	1 قم بدفع المياه خلال مواسير الإمداد.
92620000	6	قضيب السحب	2 ضع الخلاط وحلقة منع التسرب في موضعهما بحوض الغسيل / البيديه.
96016000	7	طقم التنبيت	3 قم بتحريك قطعة التنبيت مع وضع الحلقات على المسامير الملولبة، ثم قم بربط الصواميل.
95001000	8	خرطوم التوصيل	4 قم بتوصيل مواسير الإمداد بالصمامات الجانبية؛ الماء البارد جهة اليمين - الماء الساخن جهة اليسار.
97206000	9	خرطوم التوصيل	5 قضيب السحب بماسورة الصريف. 32001000/32002000/32200000 قم بتوصيل

ملحقات خاصة

طقم أدوات خاصة على شكل حرف X 58085000
(يتم طلبها كجزء إضافي)

التدوير إلى اليسار = ماء أكثر سخونة،
والتدوير إلى اليمين = ماء أكثر برودة.

المواصفات الفنية

تم إنتاج هذه الخلاط في سلسلة واحدة مع **waterdimmer®** (محدد تدفق المياه).

معدل تدفق المياه باستخدام مخفف المياه: 7 لتر / الدقيقة عند ضغط 3 بار

7 l/min 0,3 MPa
معدل تدفق المياه بدون استخدام مخفف المياه: 14 لتر / دقيقة عند ضغط 3 بار

14 l/min 0,3 MPa
max. 1 MPa
0,1 – 0,5 MPa
1,6 MPa

ضغط التشغيل:

ضغط التشغيل الموصى به:

ضغط الاختبار:

(1 MPa = 147 PSI = 10 بار)

max. 80° C
65° C
درجة حرارة الماء الساخن:
درجة الحرارة الموصى بها للماء الساخن:

يجب أن يكون تيار الماء الساخن والماء البارد متعادلين في الضغط.

التشغيل

يتم تنشيط الخلاط من خلال رفع مقبض الرافعة.

يمكن استخدام خلاطات هانزجر وهه أحادية المقبض مع سخانات تدفق الماء ذات التحكم الهيدروليكي أو الحراري، مع ضغط تدفق لا يقل عن 1.5 بار.

إذا تجاوز ضغط الماء 5 بار، قم بتركيب صمام خافض للضغط. إذا تسبب سخان الماء المستمر في أية مشكلات أو في حال عدم وجود تدفق كافٍ للماء، يجب فك محدد تدفق المياه (**waterdimmer®**) (5a) الموجود خلف تجهيزة التهوية.

لضبط محدد الماء الساخن في الخلاطات ذات الرافعة الأحادية، يرجى الرجوع إلى صفحة 8.

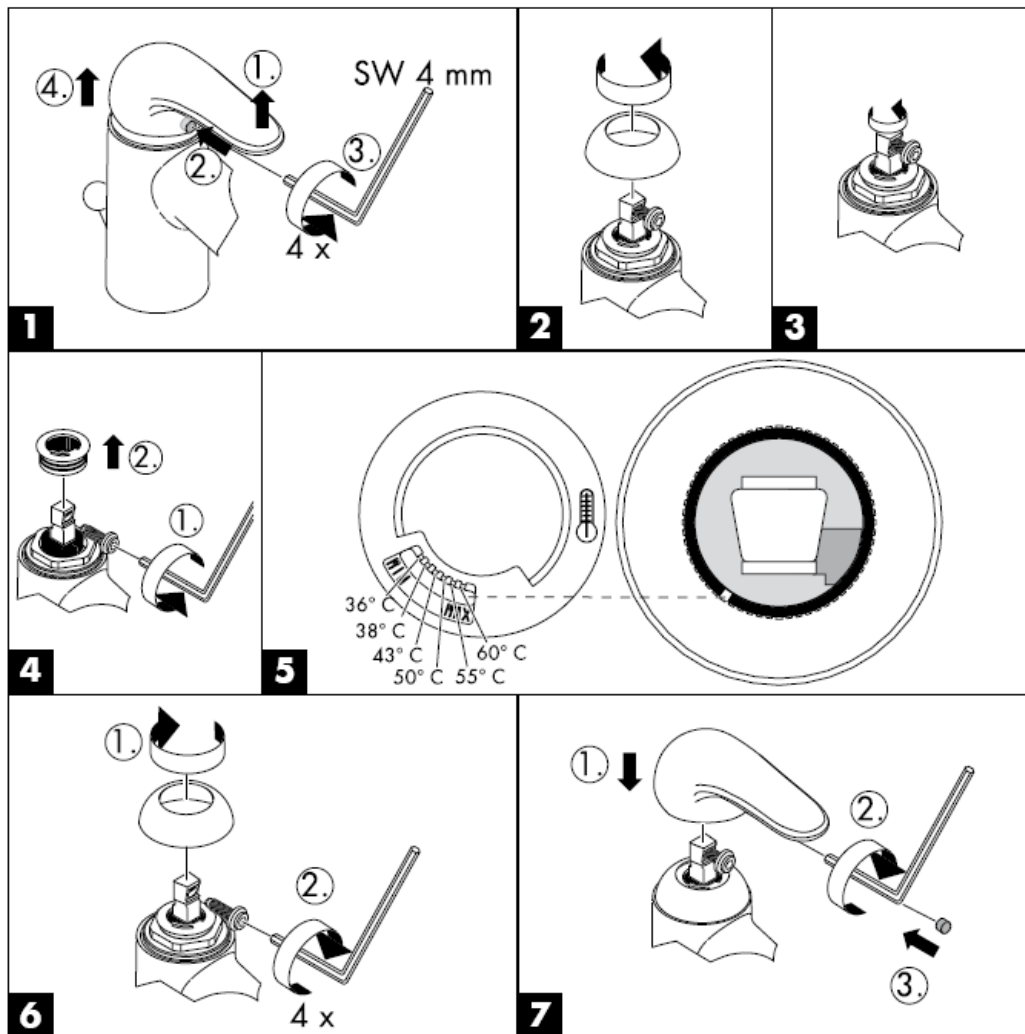
ولا يلزم إجراء أي ضبط عند استخدام سخان مياه ذي تدفق مستمر.

قطع الغيار راجع صفحة 5

شهادة اختبار

	DVGW	P-IX	SVGW	ACS	NF	WRAS	KIWA
32001000	X	P-IX 8387/IA	X			X	X
32002000	X	P-IX 8387/IA	X	X	X		X
32006000	X	P-IX 8387/IA	X			X	X
32007000							
32008000	X	P-IX 8387/IA	X		X		X
32011000		P-IX 8387/IA				X	
32200000	X	P-IX 8387/IA	X				X
32202000	X	P-IX 8387/IA	X	X	X		X
32208000	X	P-IX 8387/IA	X		X		X

محدد الماء الساخن: درجة حرارة الماء الساخن 60 مئوية، درجة حرارة الماء البارد تبلغ 10 مئوية، ضغط التدفق 3 بار.



التنظيف

لا تحتاج وظيفة تنظيف سوى قدر بسيط من الفرك باليد لإزالة القشور الجيرية من قنوات الرشاش.



hansgrohe

Hansgrohe · Postfach 1145 · D-77761 Schiltach · Telefon +49 (0) 78 36/51-1282 · Telefax +49 (0) 7836/511440
E-Mail: info@hansgrohe.com · Internet: www.hansgrohe.com

04/2007
9.07818.04
عربي

Navodila za montažo



Sportive

32001000/32002000/32006000/
32007000/32008000/32011000

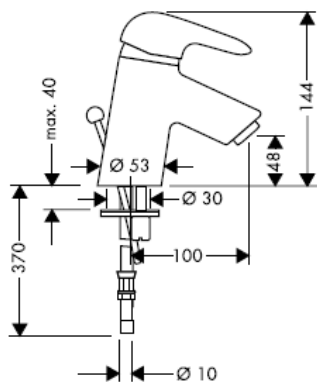


Sportive

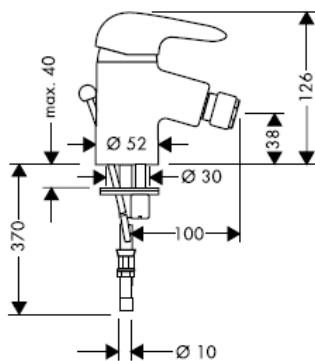
32200000/32202000/32208000

hansgrohe

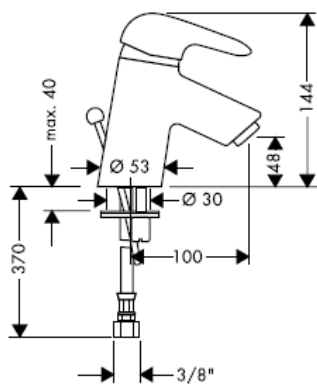
32001000



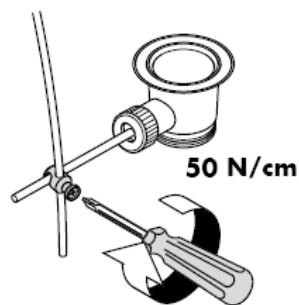
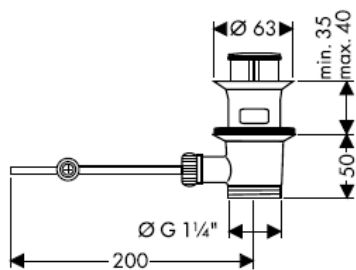
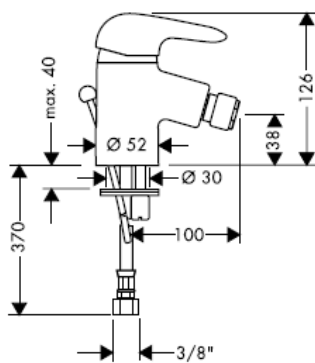
32200000



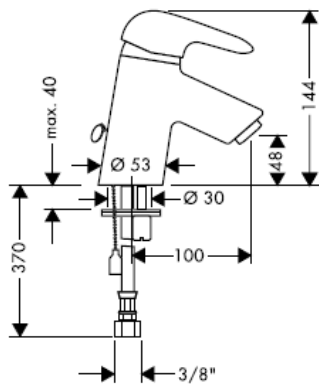
32002000



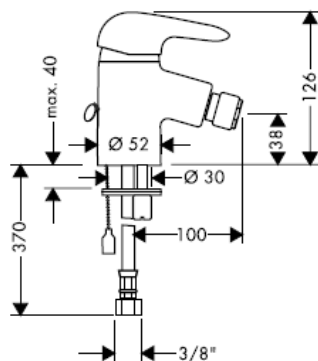
32202000



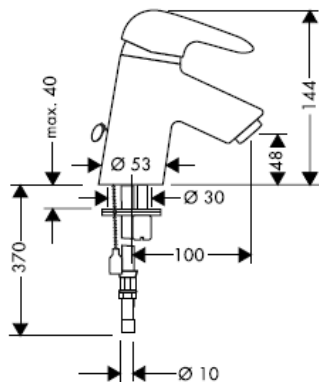
32008000



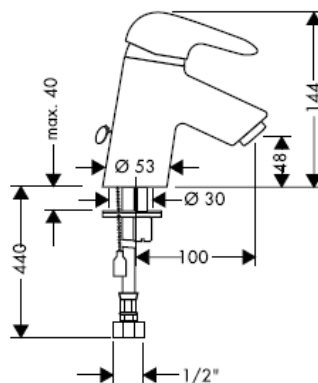
32208000



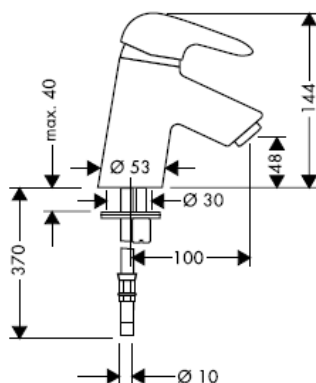
32006000



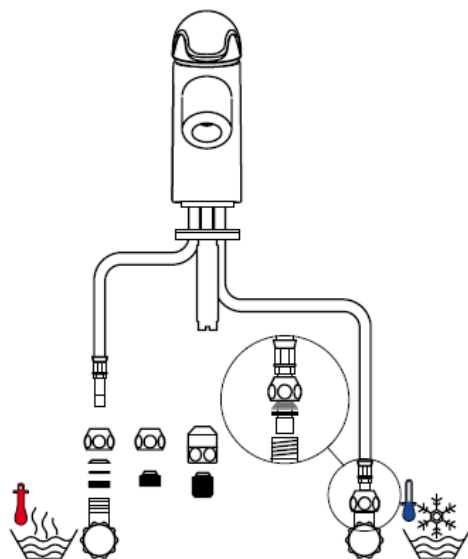
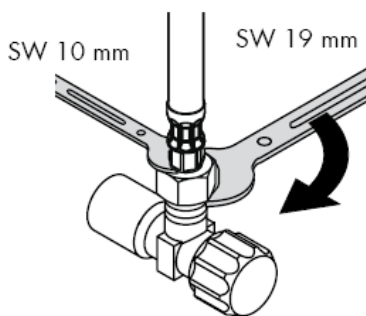
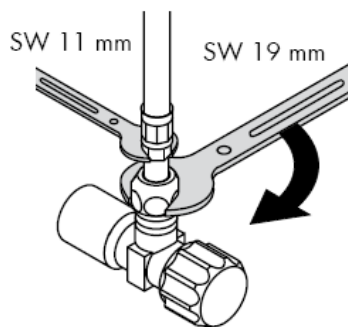
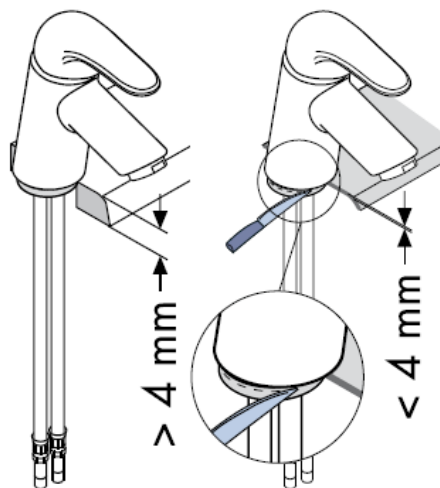
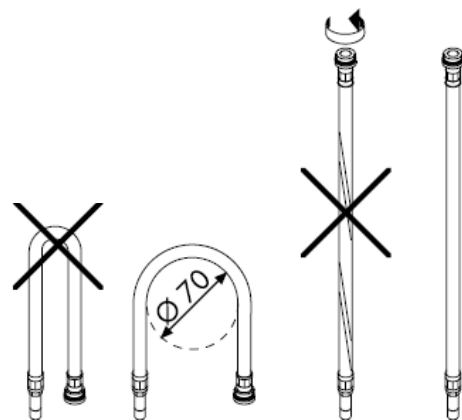
32007000

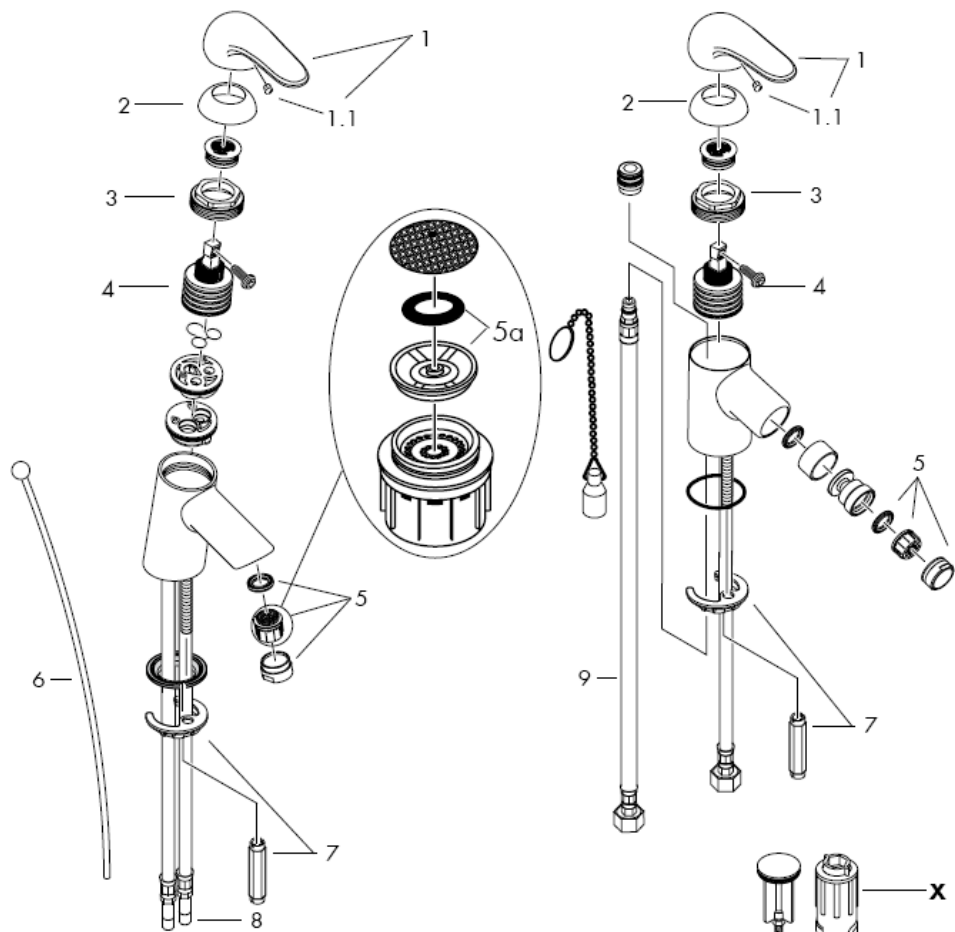


32011000

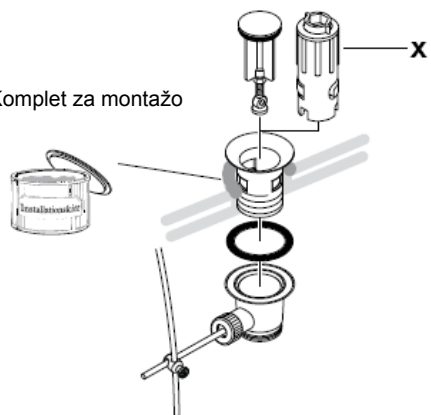


Montaža priključne gibke cevi





Komplet za montažo



Pozor! La robinetterie doit être installée, rincée et contrôlée conformément aux normes valables!

Montaža

- 1 Strokovno izplaknite dovodne cevi.
- 2 Vstavite armaturo s tesnilnim obročkom v umivalnik/bide.
- 3 Potisnite podložko in pritrdilno ploščico prek priključnih cevi in navojnega nastavka in zatisnite z matico.
- 4 Priključite dovodne cevi na kotne ventile, mrzla desno - topla levo.
- 5 32001000/32002000/32200000 Povežite vlečni drog z odtočnim ventilom.

Velike razlike v tlaku med priključkom za mrzlo in priključkom za toplo vodo je potrebno izravnati.

Upravljanje

Z dvigom ročke mešalno baterijo odprete. Zasuk v levo = topla voda, zasuk v desno = mrzla voda.

Tehnični podatki

Ta serija armatur je opremljena z waterdimmerjem® (omejevalnikom pretoka vode)

Pretok vode z waterdimmerjem (omejevalnikom pretoka):

7 l/min 0,3 MPa

Pretok vode brez waterdimmerja (omejevalnika pretoka)

14 l/min 0,3 MPa

Delovni tlak: max. 1 MPa

Priporočeni delovni tlak: 0,1 – 0,5 MPa

Preskusni tlak: 1,6 MPa

(1 MPa = 10 bar = 147 PSI)

Temperatura tople vode: max. 80° C

Priporočena temperatura tople vode: 65° C

Enoročne mešalne baterije Hansgrohe lahko uporabljate v povezavi s hidravlično in termično uravnanimi pretočnimi grelniki, če je pretočni tlak najmanj 0,15 MPa.

Če imate probleme s pretočnim grelnikom ali če želite večji pretok vode, lahko odstranite waterdimmer® (omejevalnik pretoka vode 5a), ki se nahaja za perlatorjem.

Enoročne mešalne baterije z omejevalnikom tople vode, za justiranje glejte stran 8. V povezavi s pretočnimi grelniki zapora tople vode ni potrebna.

Rezervni deli glejte stran 5

1	Ročka	32091000
1.1	Pokrov/čep	94191000
2	Krogelna rozeta	94192000
3	Matica	94194000
4	Vložek	92730000
5	Perlator	13912000
6	Vlečni drog	92620000
7	Pritrdilni	96016000
8	Priključna gibka cev	95001000
9	Priključna gibka cev	97206000

Poseben pribor

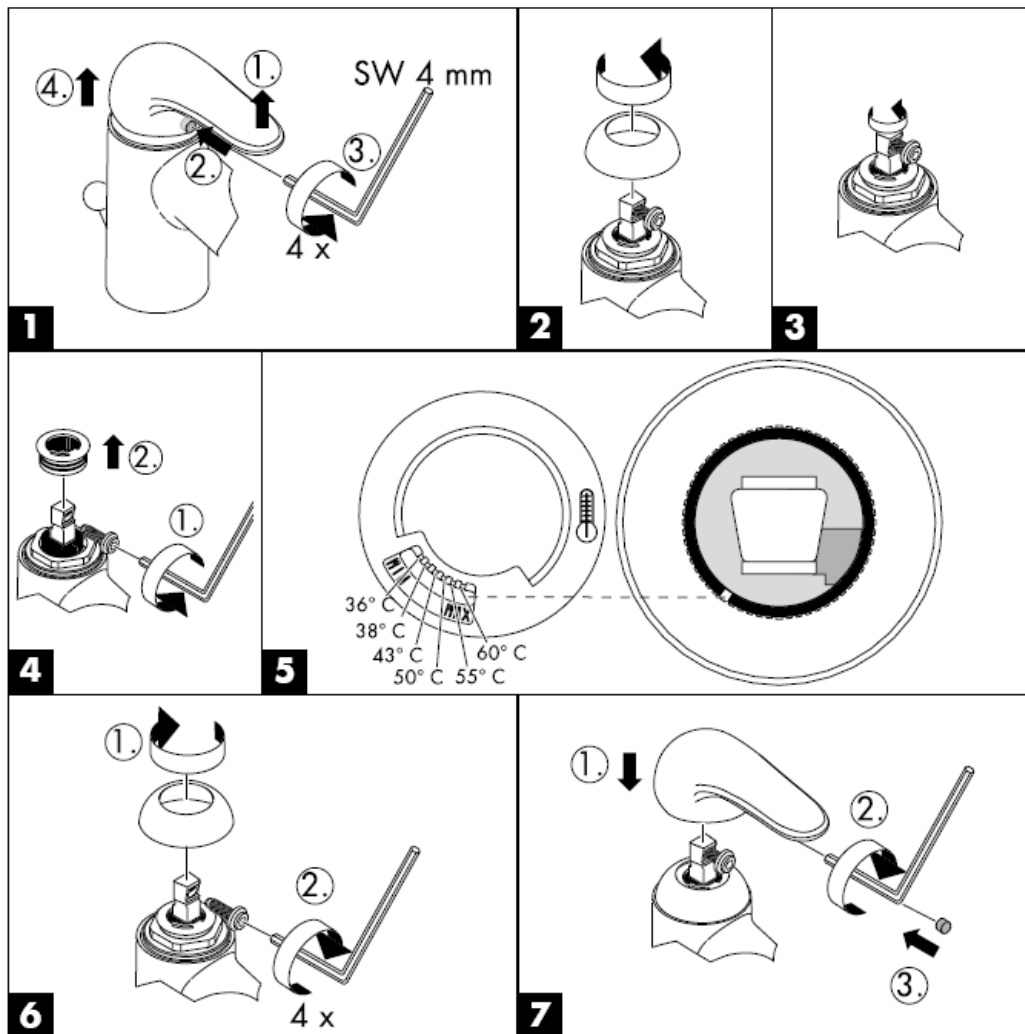
X komplet ključev za montažo 58085000 (potrebno naročiti posebej)

Slovenski

Preskusni znak

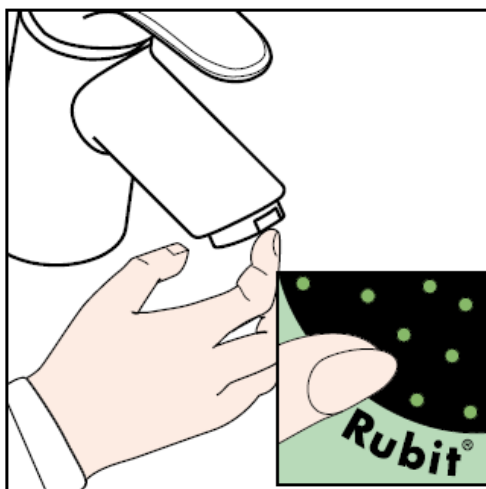
	DVGW	P-IX 8387/IA	SVGW	ACS	NF	WRAS	KIWA
32001000	X	P-IX 8387/IA	X			X	X
32002000	X	P-IX 8387/IA	X	X	X		X
32006000	X	P-IX 8387/IA	X			X	X
32007000							
32008000	X	P-IX 8387/IA	X		X		X
32011000		P-IX 8387/IA				X	
32200000	X	P-IX 8387/IA	X				X
32202000	X	P-IX 8387/IA	X	X	X		X
32208000	X	P-IX 8387/IA	X		X		X

Omejitev tople vode: temperatura tople vode 60 °C, temperatura mrzle vode 10 °C, pretočni tlak 0,3 MPa.



Čiščenje

Z Rubit®, ročno čistilno funkcijo, lahko s šob očistimo vodni kamen tako, da šobe enostavno podrgnemo.



hansgrohe

Hansgrohe · Postfach 1145 · D-77761 Schiltach · Telefon +49 (0) 78 36/51-1282 · Telefax +49 (0) 7836/511440
E-Mail: info@hansgrohe.com · Internet: www.hansgrohe.com

04/2007
9.07818.04
Slovenski

Paigaldusjuhend



Sportive

32001000/32002000/32006000/
32007000/32008000/32011000

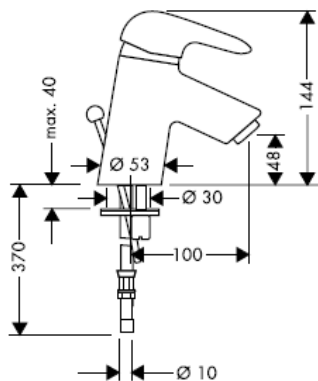


Sportive

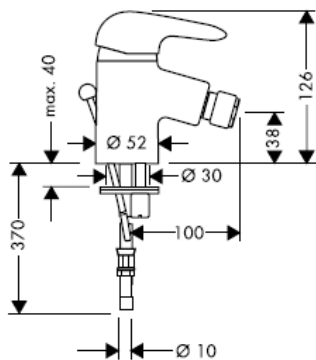
32200000/32202000/32208000

hansgrohe

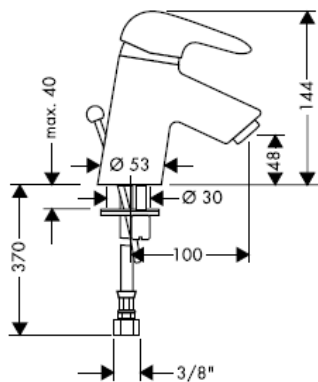
32001000



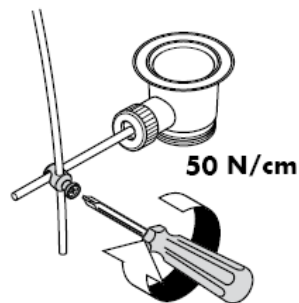
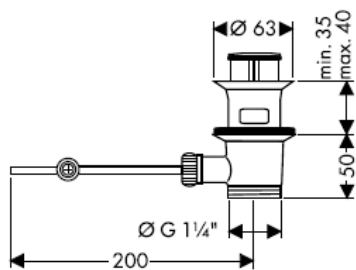
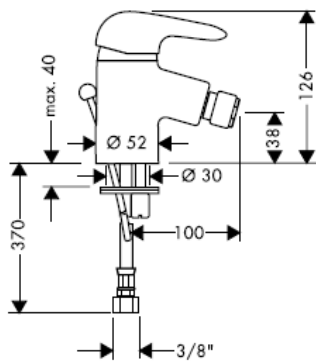
32200000



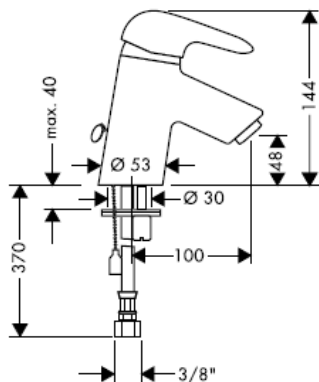
32002000



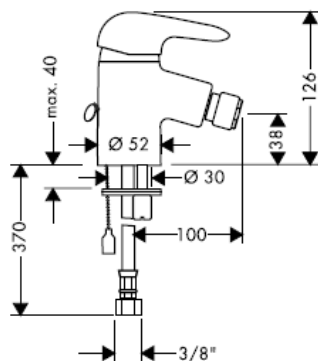
32202000



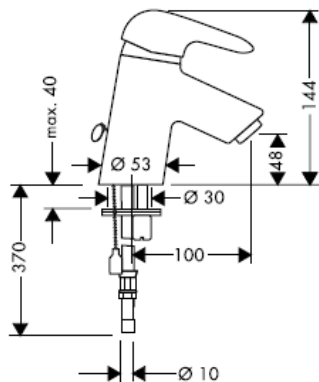
32008000



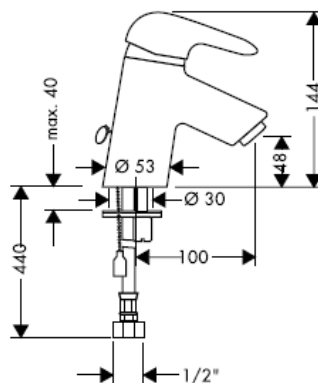
32208000



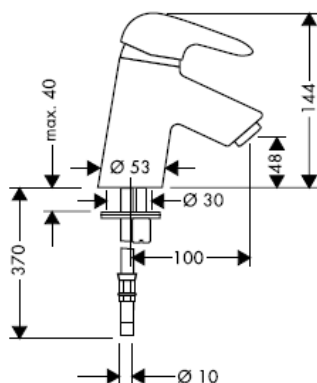
32006000



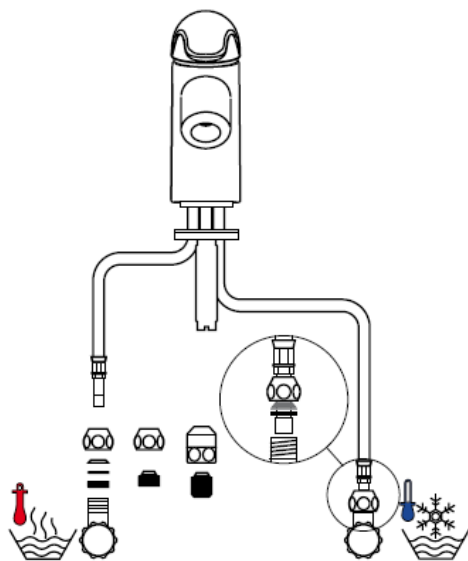
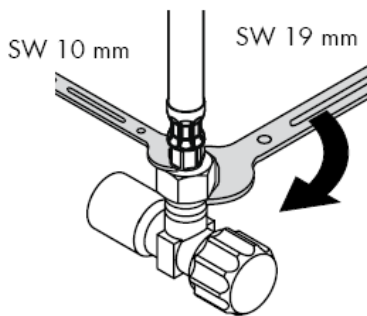
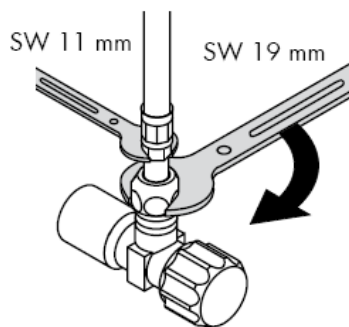
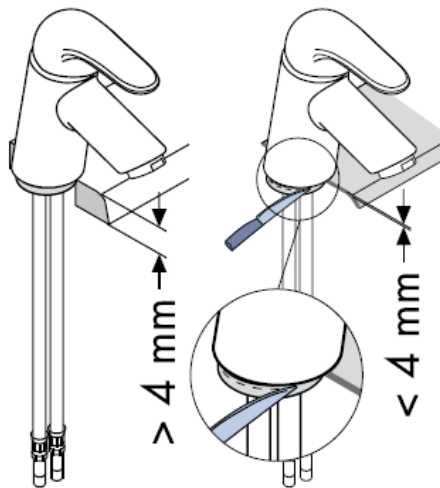
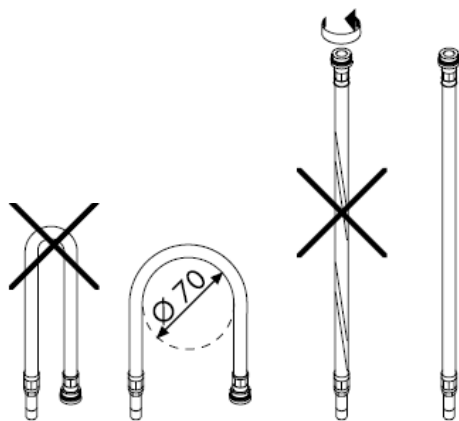
32007000

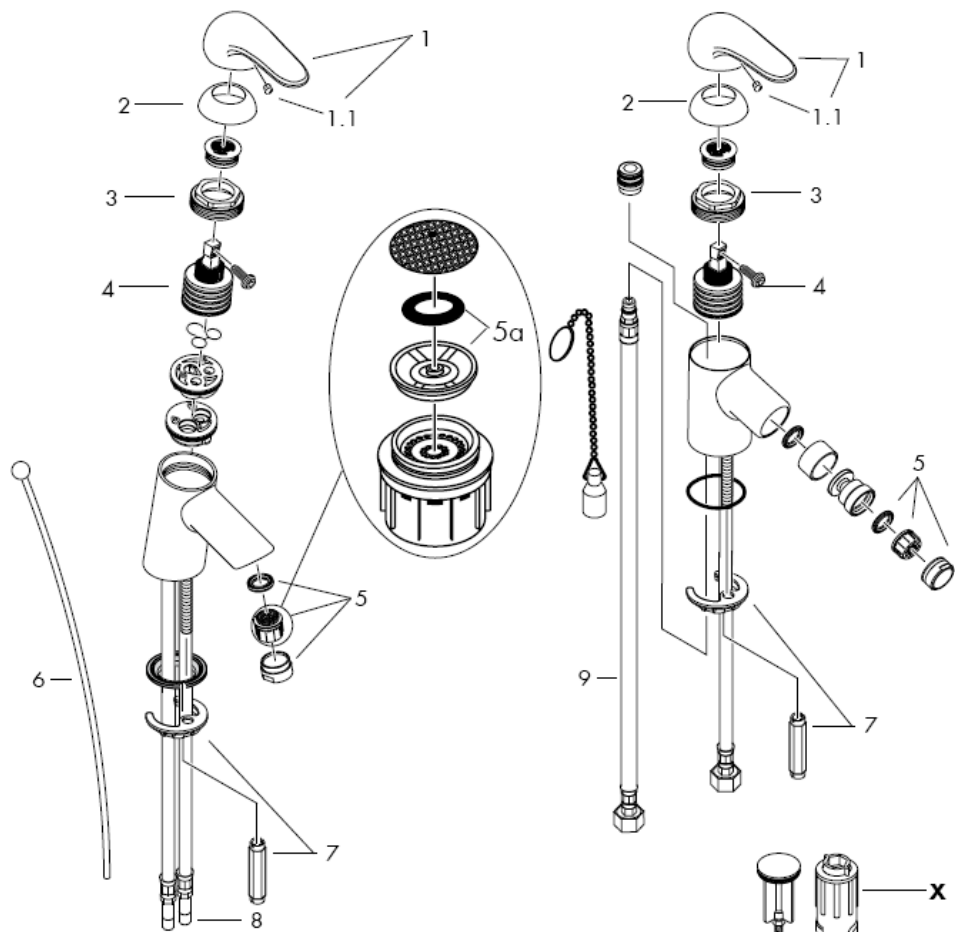


32011000

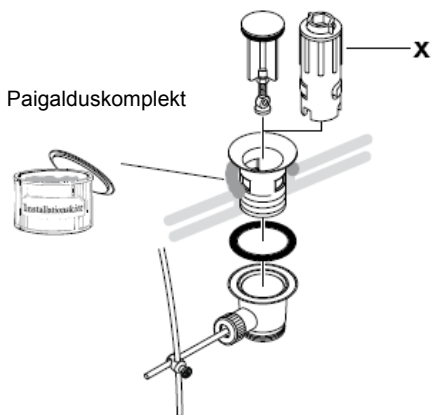


Ühendusvooliku paigaldamine





Paigalduskomplekt



Tähelepanu! Segisti paigaldamine, loputamine ja kontroll peab toimuma vastavalt kehtivatele normidele!

Paigaldamine

- 1 Peske etteandeturud läbi.
- 2 Asetage segisti koos vahetihendiga valamule/bideele.
- 3 Lükake alusseib ja kinnitusseib üle ühendustorude ja keermetihvti ning kinnitage mutriga.
- 4 Ühendage ühendusvoolikud veevarustuse nurgaklappidega, külm paremale, kuum vasakule.
- 5 32001000/32002000/32200000 Ühendage tõmbekang äravooluklapiga.

Kui külma ja kuum vee ühenduste surve on väga erinev, tuleb need tasakaalustada.

Kasutamine

Segisti avaneb kangi ülestõstmisel. Vasakule pöörates = kuum vesi, paremale pöörates = külm vesi.

Tehnilised andmed

Segistisari on toodetud koos Waterdimmer® veehulgapiirajaga

Läbivool Waterdimmer'i korral:

7 l/min 0,3 MPa

Läbivool ilma Waterdimmer'ita:

14 l/min 0,3 MPa

Töörõhk max. 1 MPa

Soovitav töörõhk: 0,1 – 0,5 MPa

Kontrollsurve: 1,6 MPa

(1 MPa = 10 baari = 147 PSI)

Kuum vee temperatuur: max. 80° C

Soovitav kuum vee temperatuur: 65° C

Hansgrohe ühekäe segisteid võib kasutada koos hüdrauliliselt ja termiliselt juhitavate boileritega, kui vee rõhk on vähemalt 0,15 MPa.

Kui esineb probleeme läbivooluhoidega või kui soovitakse, et vee läbivool oleks suurem, tuleks sõela taga asuv Waterdimmer® (veehulgapiiraja 5a) eemaldada.

Ühe juhtkangiga segisti kuum vee piiraja reguleerimise kohta vt lk 8. Läbivoolu boilerite puhul pole reguleerimine vajalik.

Varuosad vt lk 5

1	käepide	32091000
1.1	käepideme kaas	94191000
2	kuuläärrik	94192000
3	mutter	94194000
4	tööelement	92730000
5	õhustaja	13912000
6	tõmbekang	92620000
7	kinnituskomplekt	96016000
8	ühendusvoolik	95001000
9	ühendusvoolik	97206000

Spetsiaalne lisavarustus

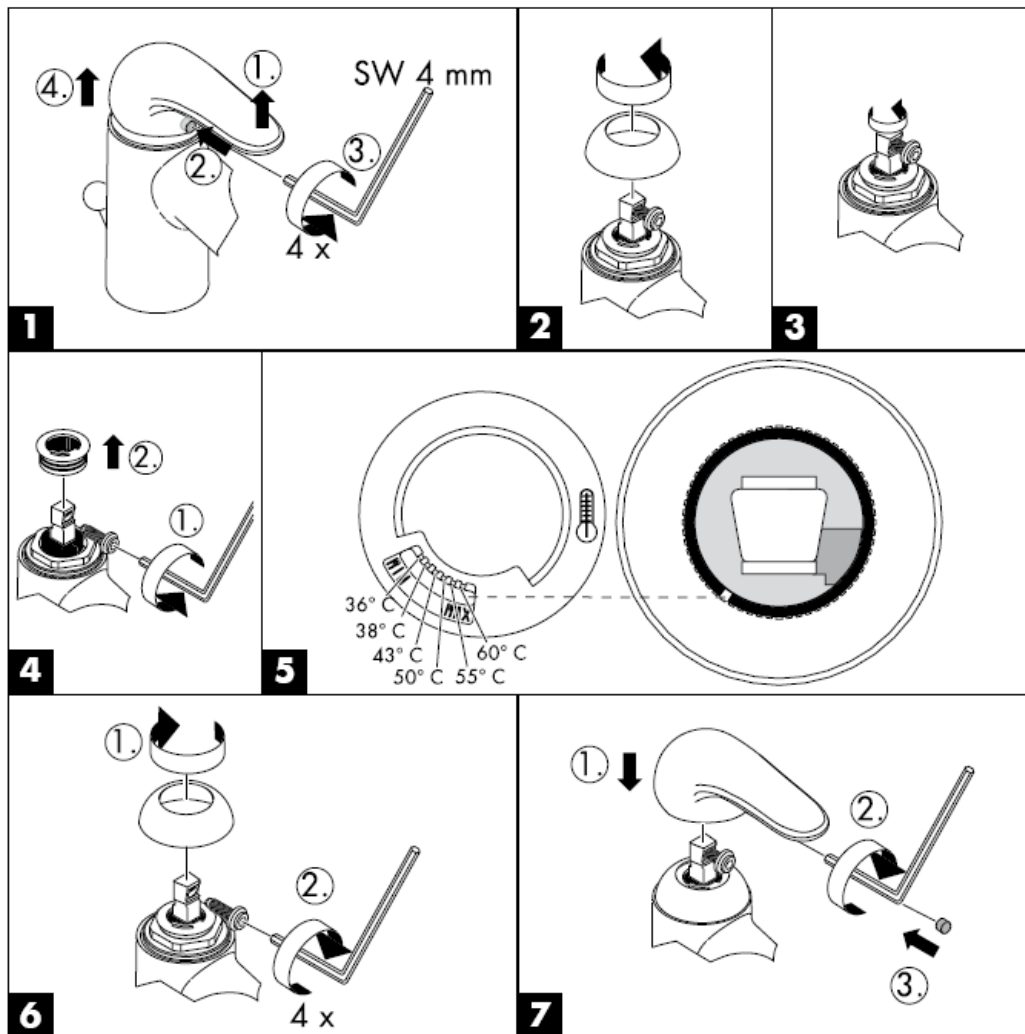
X montaaživõtmete komplekt 58085000 (eritellimusel)

Estonia

Kontrollsertifikaat

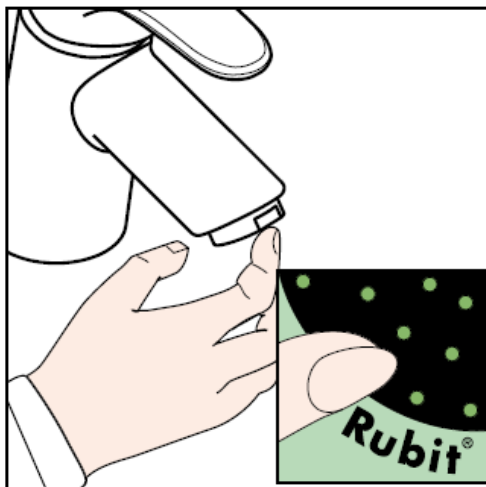
	DVGW	P-IX 8387/IA	SVGW	ACS	NF	WRAS	KIWA
32001000	X	P-IX 8387/IA	X			X	X
32002000	X	P-IX 8387/IA	X	X	X		X
32006000	X	P-IX 8387/IA	X			X	X
32007000							
32008000	X	P-IX 8387/IA	X		X		X
32011000		P-IX 8387/IA				X	
32200000	X	P-IX 8387/IA	X				X
32202000	X	P-IX 8387/IA	X	X	X		X
32208000	X	P-IX 8387/IA	X		X		X

Kuuma vee piiraja: kuum vesi 60 C, külm vesi 10 C, rõhk 0,3 MPa.



Puhastamine

Käsitsi puhastamise funktsiooni Rubit® puhul on vajalik vaid kerge ülehõõrumine, eemaldamaks dušikanalitest katlakivi.



hansgrohe

Hansgrohe · Postfach 1145 · D-77761 Schiltach · Telefon +49 (0) 78 36/51-1282 · Telefax +49 (0) 7836/511440
E-Mail: info@hansgrohe.com · Internet: www.hansgrohe.com

04/2007
9.07818.04
Estonia

Montāžas instrukcija



Sportive

32001000/32002000/32006000/
32007000/32008000/32011000

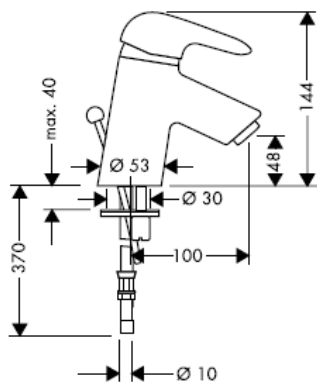


Sportive

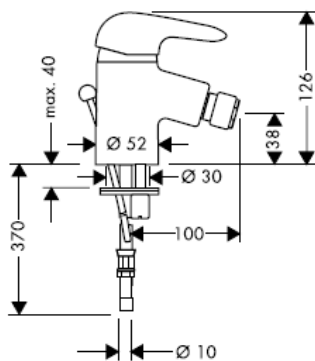
32200000/32202000/32208000

hansgrohe

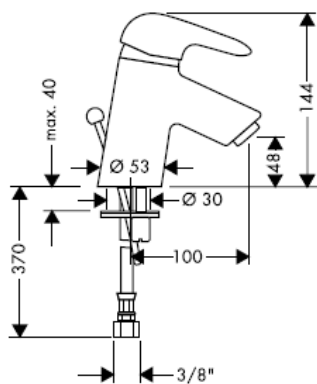
32001000



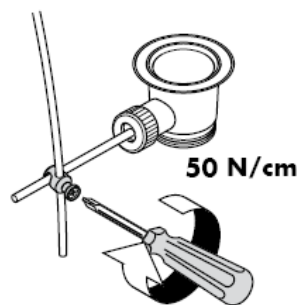
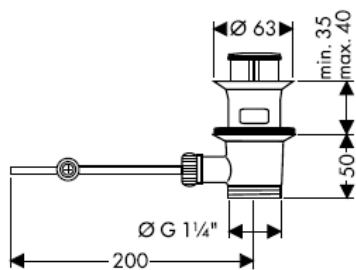
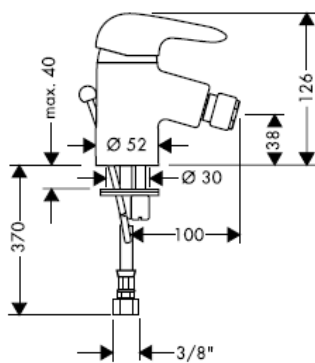
32200000



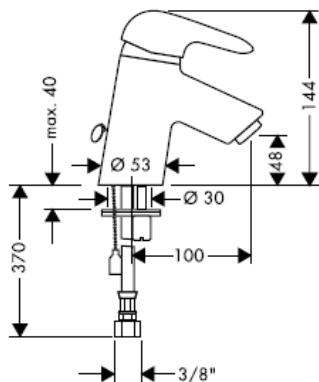
32002000



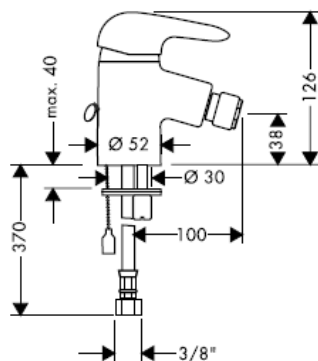
32202000



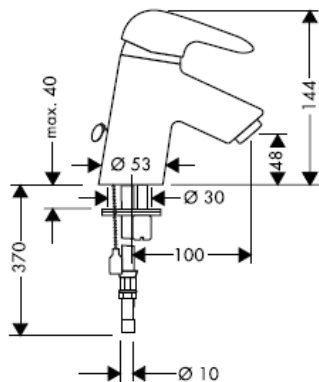
32008000



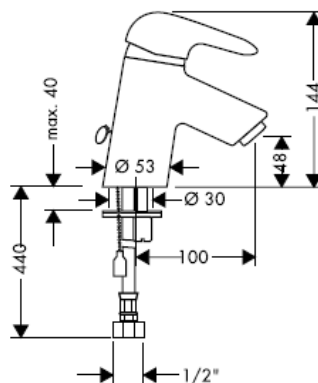
32208000



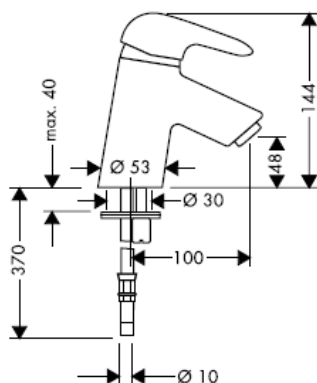
32006000



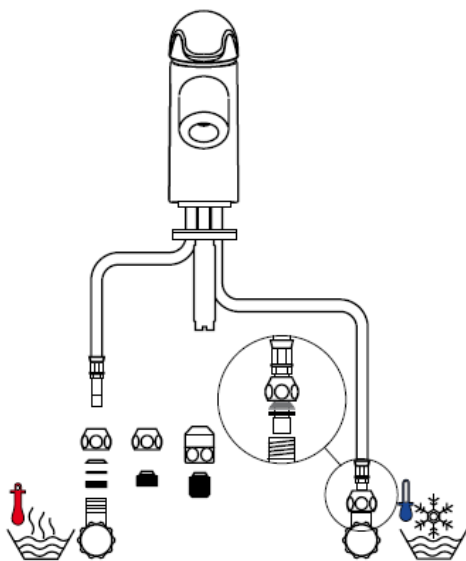
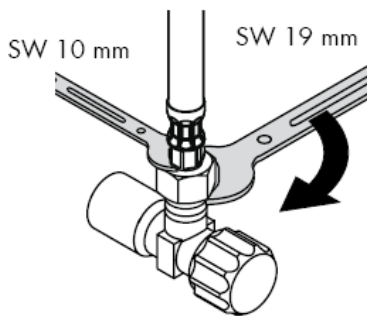
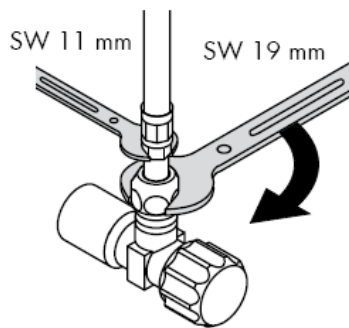
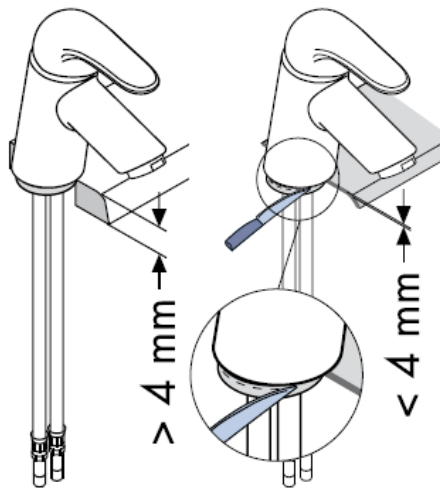
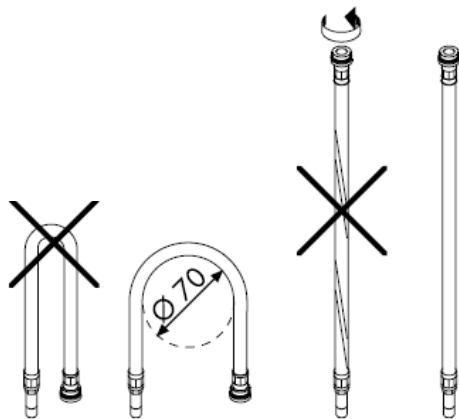
32007000

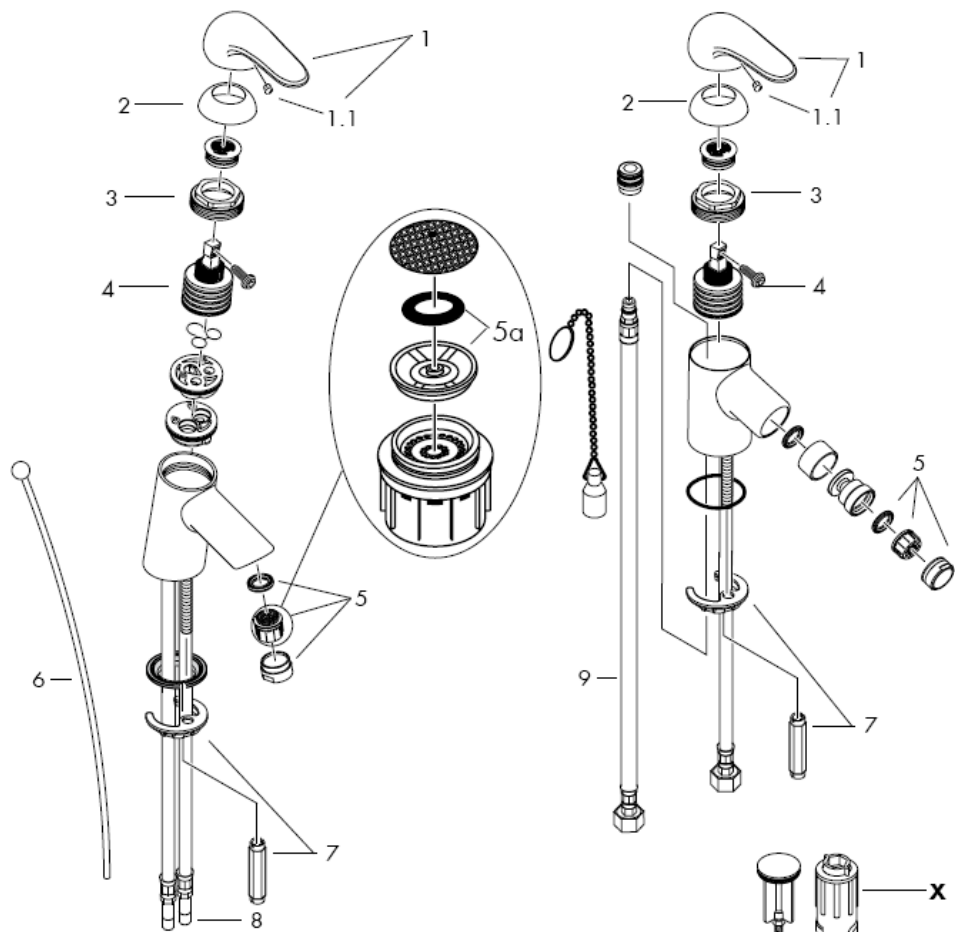


32011000

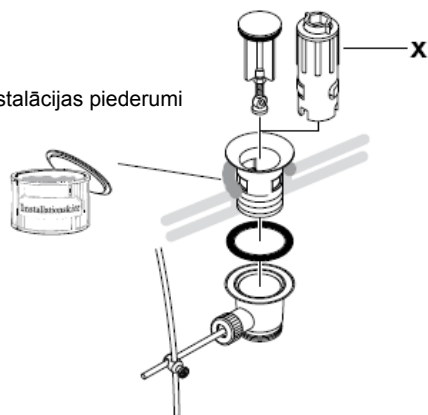


Pieslēguma šļūtenes montāža





Instalācijas piederumi



Uzmanību! Armatūra jāuzstāda, jāizskalo un jāpārbauda atbilstoši spēkā esošajām normām!

Montāža

- 1 Atbilstoši izskatot pievadus.
- 2 Jaucējkrānu ar blīvi iestiprina izlietnē / bidē.
- 3 Pāri savienotājcaurulei un vītnes tapām pārvelk paliekamo paplāksni un stiprinājuma plāksni un pievelk ar uzgriezni.
- 4 Pievienot pie stūra ventīļiem pieslēguma šļūtenes; auksto pa labi - karsto pa kreisi.
- 5 32001000/32002000/32200000 Savienot izvelkamo stieni ar noplūdes vārstu.

Jāizlīdzina spiediena atšķirības starp aukstā un karstā ūdens pievadiem.

Lietošana

Paceļot rokturi, jaucējkrāns tiek atvērts. Pavirzot to pa kreisi = karstāks ūdens, pavirzot pa labi = aukstāks ūdens.

Tehniskie dati

Jaucējkrāns tiek ražots kopā ar Waterdimmer® (caurteces ierobežotājs)

Caurteces intensitāte ar Waterdimmer:
7 l/min 0,3 MPa
Caurteces intensitāte bez Waterdimmer:
14 l/min 0,3 MPa
Darba spiediens: max. 1 MPa
Ieteicamais darba spiediens: 0,1 – 0,5 MPa
Pārbaudes spiediens: 1,6 MPa
(1 MPa = 10 bar = 147 PSI)
Karstā ūdens temperatūra: max. 80° C
Ieteicamā karstā ūdens temperatūra: 65° C

Hansgrohe viensviras jaucējkrānus var izmantot kombinācijā ar hidrauliski un termiski vadāmiem caurteces sildītājiem, ja plūsmas spiediens ir vismaz 0,15 MPa.

Ja rodas problēmas ar caurteces sildītāju vai arī ja nav pietiekama ūdens plūsma, jānoņem Waterdimmer® (caurteces ierobežotājs 5a), kurš atrodas aiz aeratora.

Viensviras jaucējkrāns ar siltā ūdens ierobežošanu, ieregulēšanu skat. 8. lpp. Kombinācijā ar caurteces sildītāju karstā ūdens ierobežošana nav nepieciešama.

Rezerves daļas skat. lpp. 5

1	rokturis	32091000
1.1	dekoratīvs aizbāznis	94191000
2	Lodveida rozete	94192000
3	uzgrieznis	94194000
4	Kartuša, kompl.	92730000
5	Aeratora	13912000
6	Izvelkamais stienis	92620000
7	Stiprinājuma elementu	96016000
8	Pieslēguma šļūtene	95001000
9	Pieslēguma šļūtene	97206000

Speciāli aksesuāri

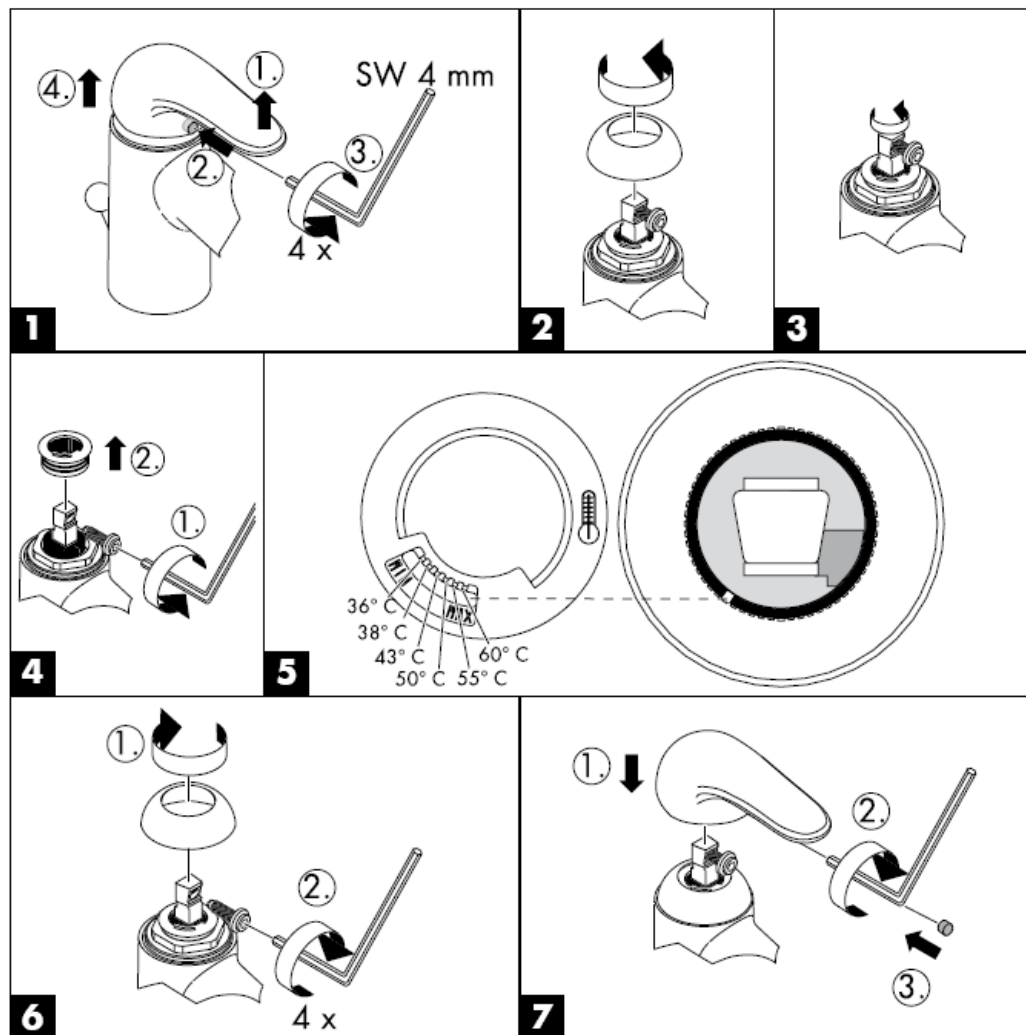
X montāžas atslēgu komplekts 58085000 (netiek piedāvāts komplektācijā)

Latviski

Pārbaudes zīme

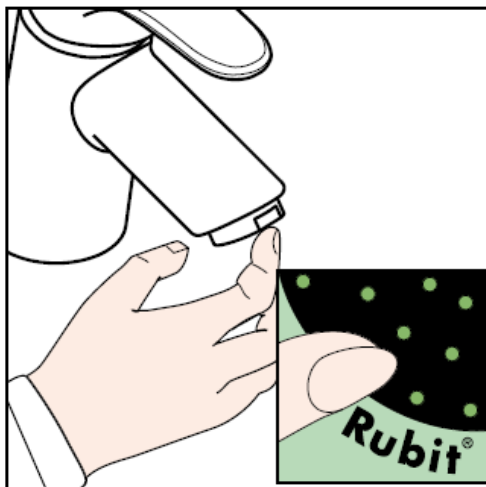
	DVGW	P-IX 8387/IA	SVGW	ACS	NF	WRAS	KIWA
32001000	X	P-IX 8387/IA	X			X	X
32002000	X	P-IX 8387/IA	X	X	X		X
32006000	X	P-IX 8387/IA	X			X	X
32007000							
32008000	X	P-IX 8387/IA	X		X		X
32011000		P-IX 8387/IA				X	
32200000	X	P-IX 8387/IA	X				X
32202000	X	P-IX 8387/IA	X	X	X		X
32208000	X	P-IX 8387/IA	X		X		X

Karstā ūdens ierobežotājs: karstā ūdens temperatūra 60 C, aukstā ūdens temperatūra 10 C, plūsmas spiediens 0,3 MPa.



Tīrīšana

Rubit® attīrīšanas funkcija - strūklas kanāliņi vienkāršas manuālas berzes rezultātā tiek attīrīti no kaļķa.



hansgrohe

Hansgrohe · Postfach 1145 · D-77761 Schiltach · Telefon +49 (0) 78 36/51-1282 · Telefax +49 (0) 7836/511440
E-Mail: info@hansgrohe.com · Internet: www.hansgrohe.com

04/2007
9.07818.04
Latviski

Uputstvo za montažu



Sportive

32001000/32002000/32006000/
32007000/32008000/32011000

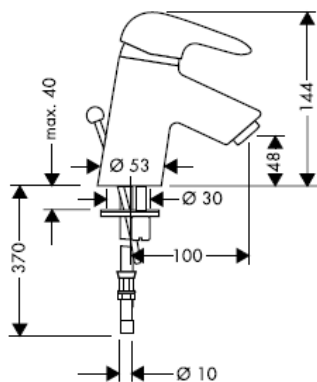


Sportive

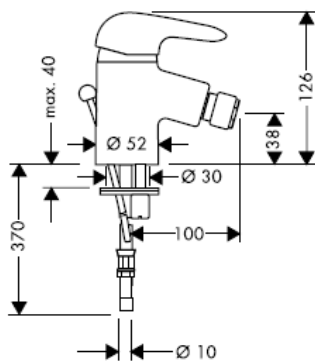
32200000/32202000/32208000

hansgrohe

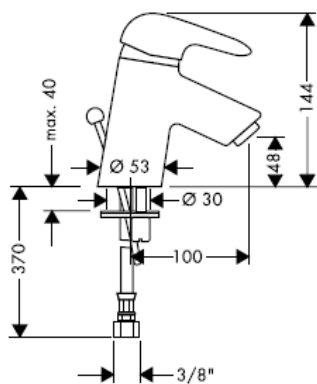
32001000



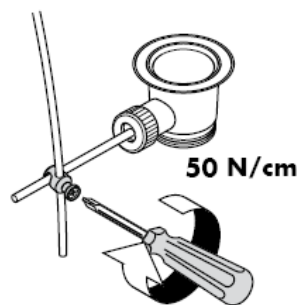
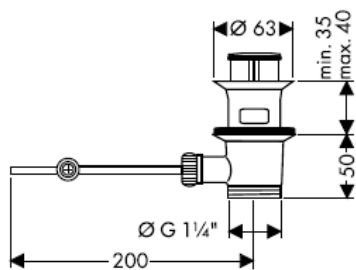
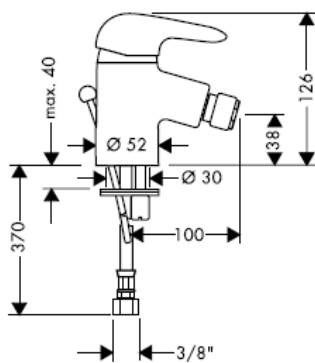
32200000



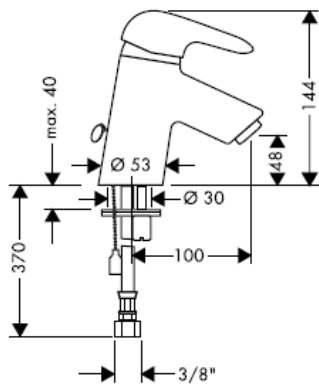
32002000



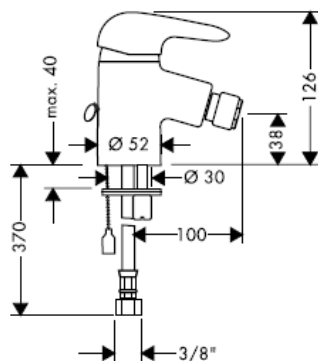
32202000



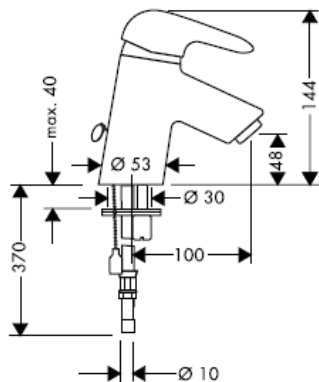
32008000



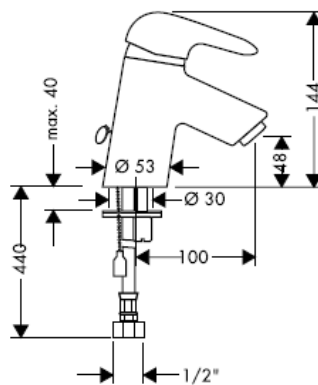
32208000



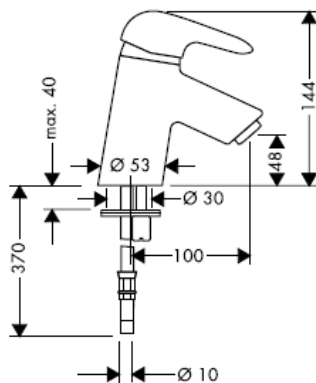
32006000



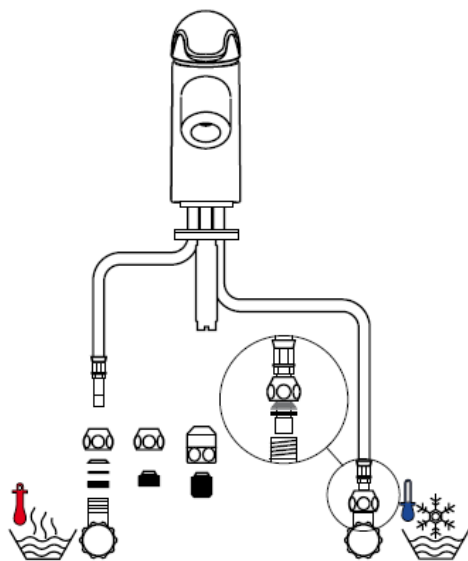
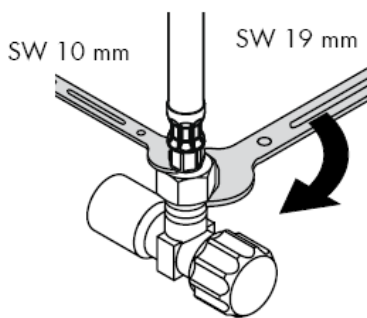
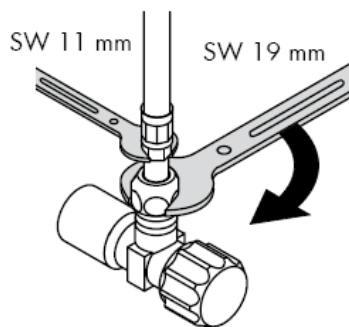
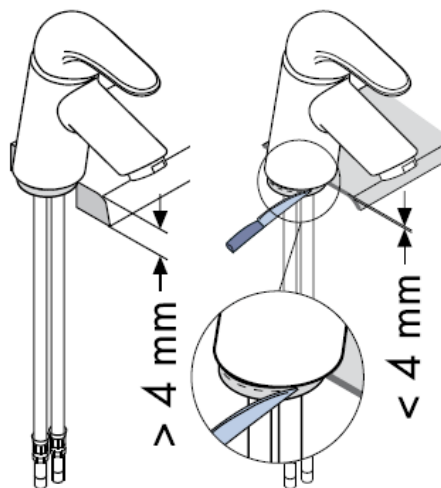
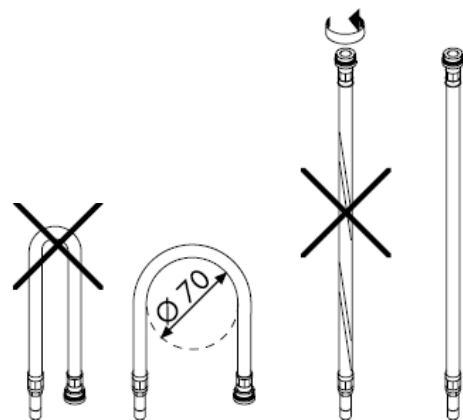
32007000

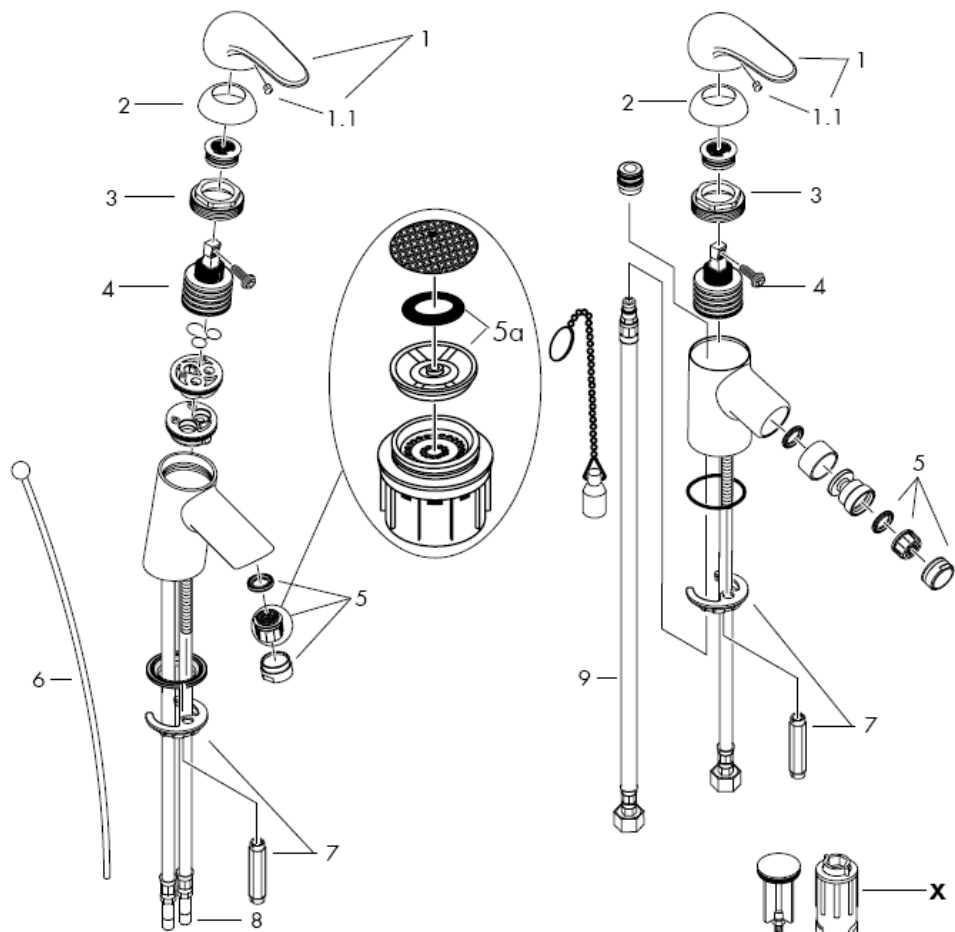


32011000

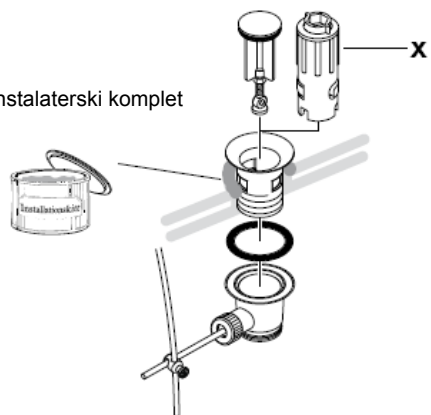


Montaža priključne cevi





Instalaterski komplet



Pažnja! Armatura mora biti postavljena, isprana i testirana prema važećim normama!

Montaža

- 1 Isperite cevi dovoda.
- 2 Postavite armaturu uključujući zaptivnu podlošku na umivaonik / bide.
- 3 Podlošku i stezni disk postavite preko priključne cevi i klina s navojima, pa pričvrstite navrtkom.
- 4 Spojite priključna creva na ugaone ventile; hladna voda desno – vruća levo.
- 5 32001000/32002000/32200000 Spojite vučnu šipku s odvodnim ventilom.

Velika razlika u pritisku između vruće i hladne vode mora biti izbalansirana.

Rukovanje

Mešač se otvara podizanjem ručice.

Okretanje ulevo = vruća voda,

Okretanje udesno = hladna voda.

Tehnički podaci

Ove armature imaju serijski ugrađen waterdimmer® (ograničavač protoka vode).

Protok vode sa waterdimmer-om:

7 l/min 0,3 MPa

Protok vode bez waterdimmer-a:

14 l/min 0,3 MPa

Radni pritisak: max. 1 MPa

Preporučeni radni pritisak: 0,1 – 0,5 MPa

Probni pritisak: 1,6 MPa

(1 MPa = 10 bar = 147 PSI)

Temperatura vruće vode: max. 80° C

Preporučena temperatura vruće vode: 65° C

Hansgrohe jednoručni mešači se mogu koristiti s hidraulički i termički kontrolisanim protočnim bojlerima, ako je pritisak najmanje 0,15 MPa.

Ako dolazi do problema sa protočnim bojlerima ili ne izlazi dovoljno vode, waterdimmer® (ograničavač protoka vode 5a) lociran iza aeratora mora biti uklonjen.

Da bi ste podesili ograničavač vruće vode na jednoručnim mešačima, molimo Vas da pogledate stranicu 8. Podesavanje nije potrebno ako koristite protočni bojler.

Rezervni delovi vidi stranu 5

1	Ručica	32091000
1.1	Čepovi ručice	94191000
2	Loptasta rozeta	94192000
3	Navrtka	94194000
4	Kartuša kompl.	92730000
5	Aerator	13912000
6	Vučna šipka	92620000
7	Kompletna pričvrtna garnitura	96016000
8	Priključno crevo	95001000
9	Priključno crevo	97206000

Poseban pribor

X set montažnih ključeva 58085000

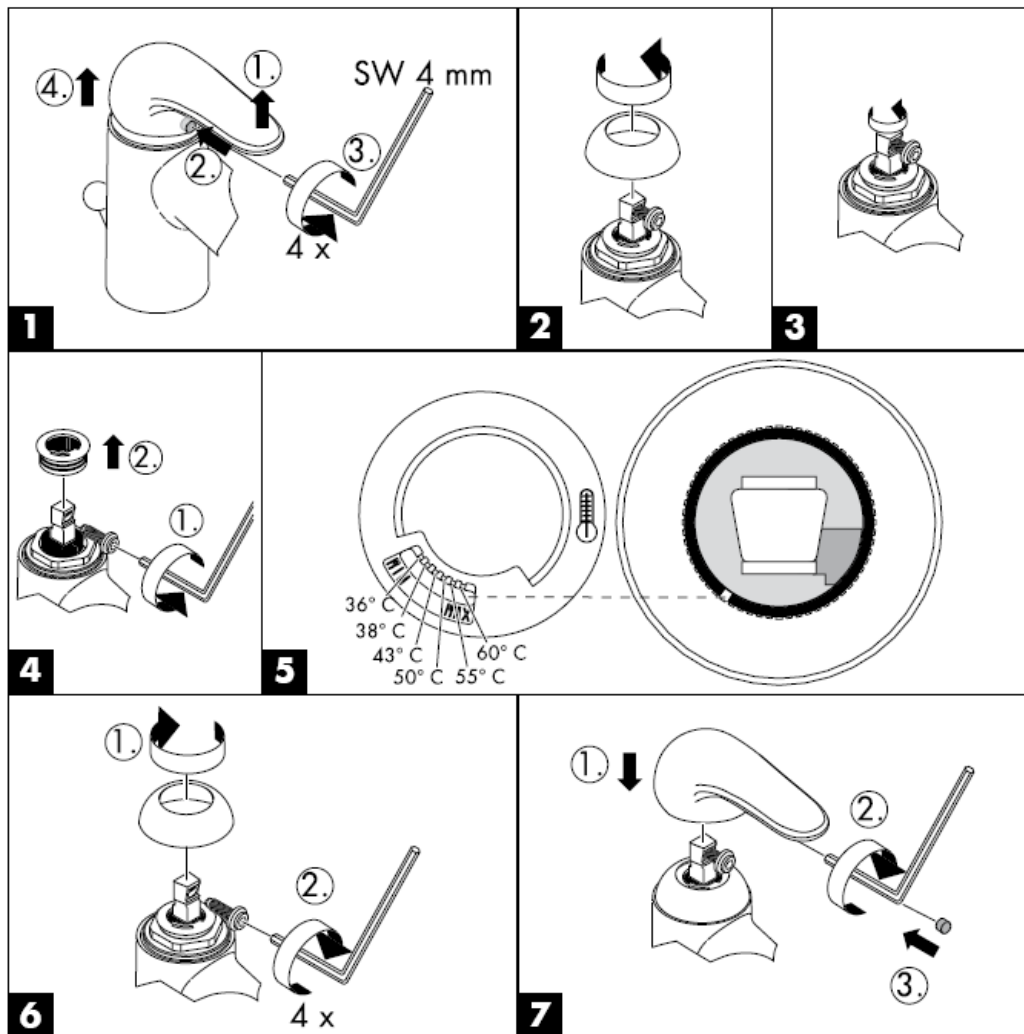
(nije u obimu isporuke)

Srpski

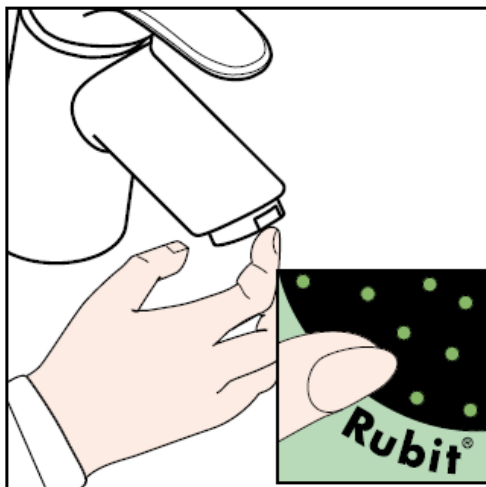
Ispitni znak

	DVGW	P-IX 8387/IA	SVGW	ACS	NF	WRAS	KIWA
32001000	X	P-IX 8387/IA	X			X	X
32002000	X	P-IX 8387/IA	X	X	X		X
32006000	X	P-IX 8387/IA	X			X	X
32007000							
32008000	X	P-IX 8387/IA	X		X		X
32011000		P-IX 8387/IA				X	
32200000	X	P-IX 8387/IA	X				X
32202000	X	P-IX 8387/IA	X	X	X		X
32208000	X	P-IX 8387/IA	X		X		X

Ograničavač vruće vode: temperatura vruće vode 60 °C, temperatura hladne vode 10 °C, pritisak 0,3 MPa.



Čišćenje



hansgrohe

Montasjeveiledning



Sportive

32001000/32002000/32006000/
32007000/32008000/32011000

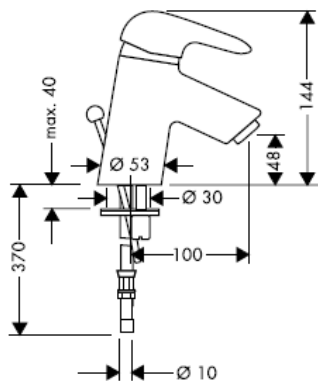


Sportive

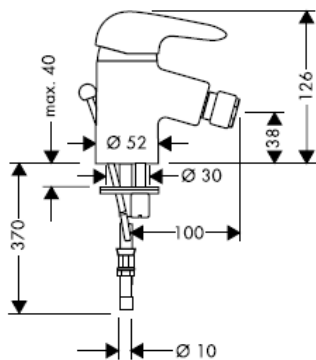
32200000/32202000/32208000

hansgrohe

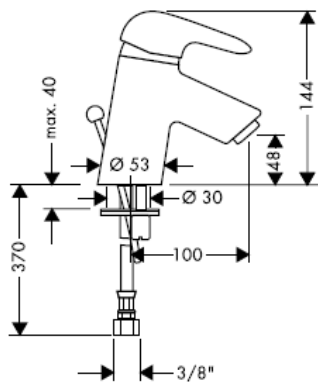
32001000



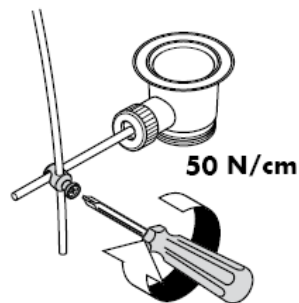
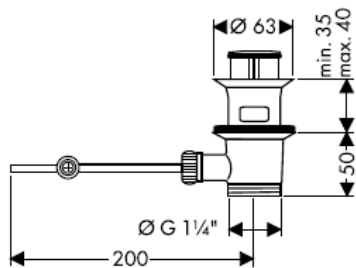
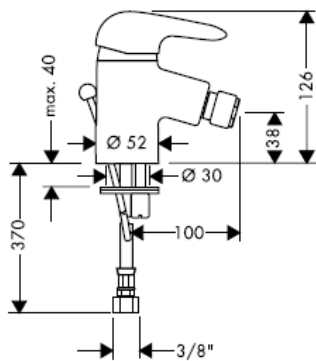
32200000



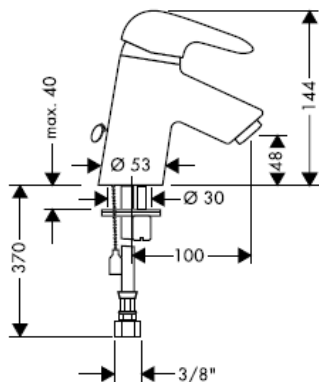
32002000



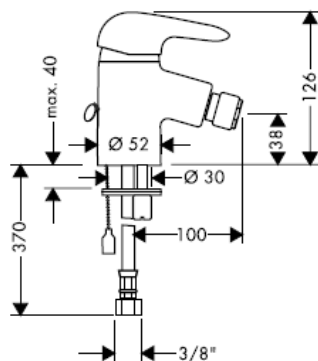
32202000



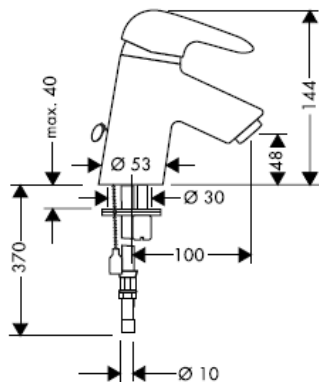
32008000



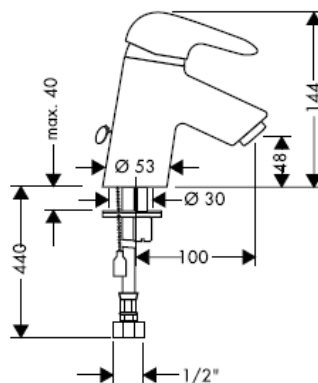
32208000



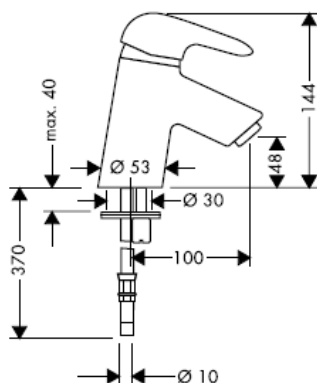
32006000



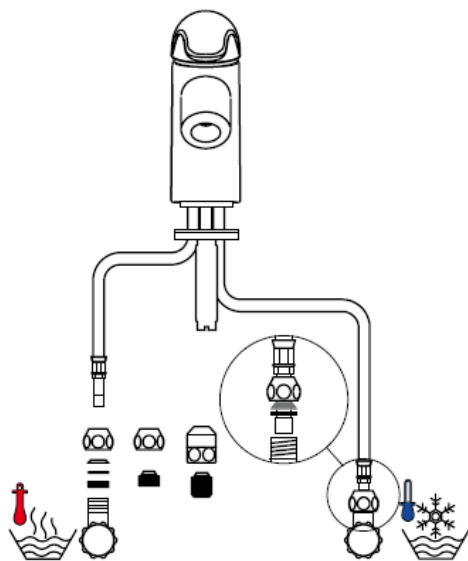
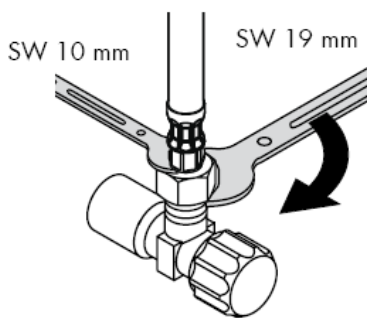
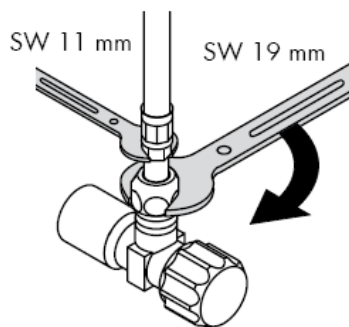
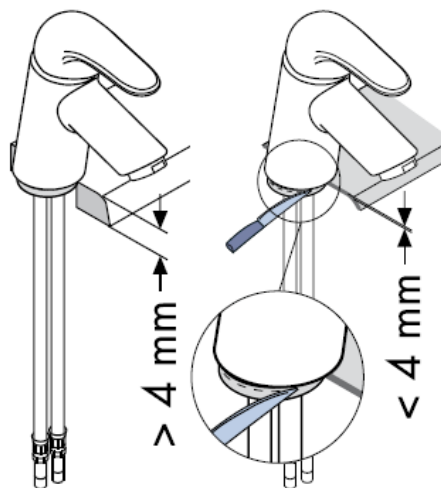
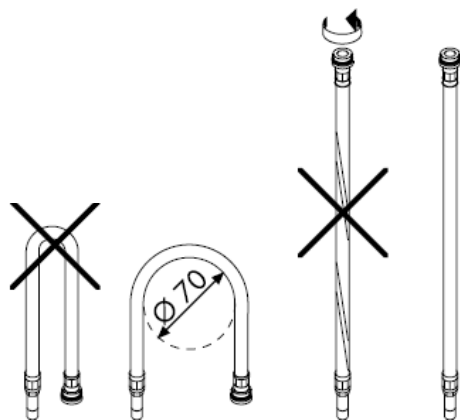
32007000

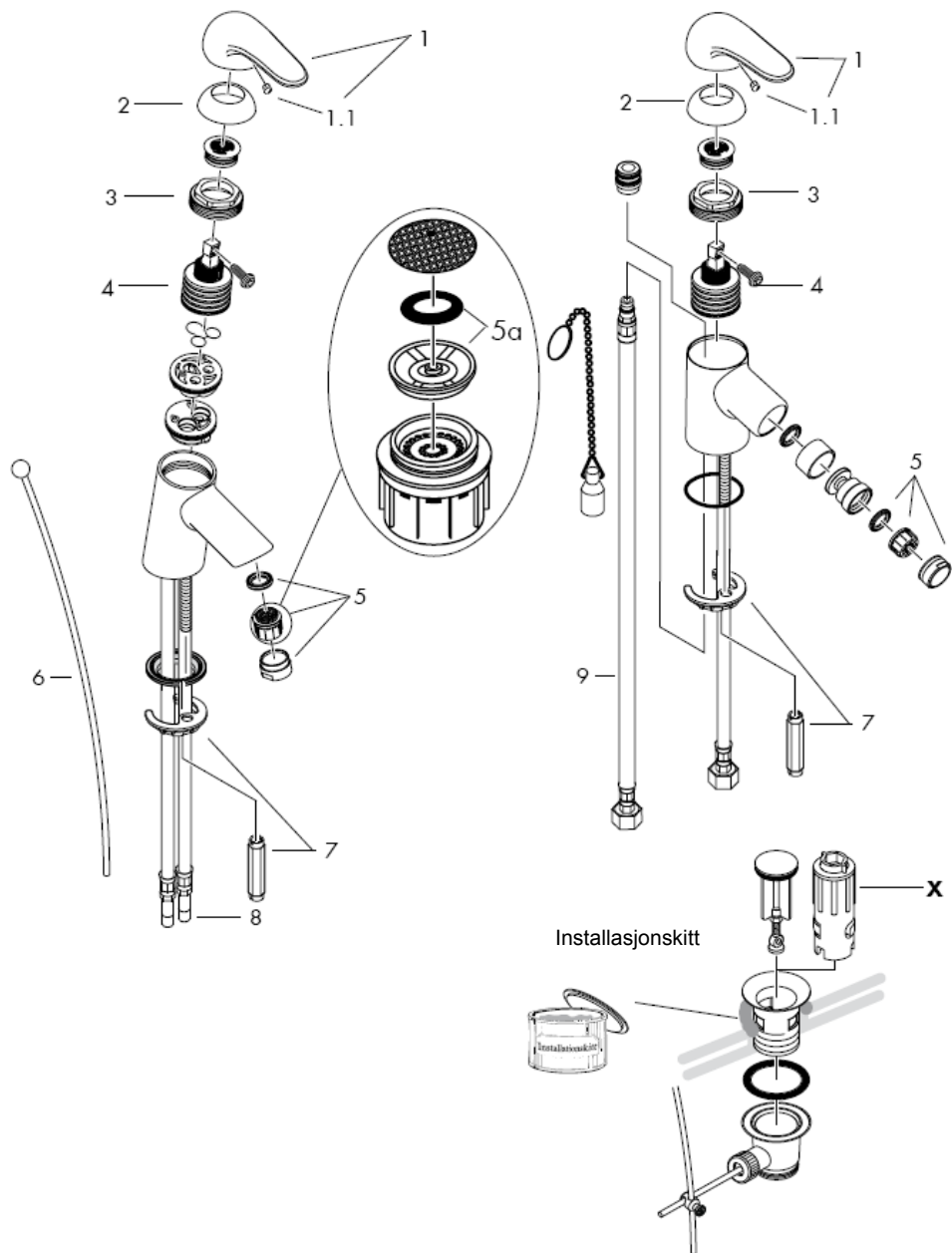


32011000



Montasje tilkoblingslange





Obs! Armaturen skal monteres iht. gyldige standarder. De skal spyles og sjekkes!

Montasje

- 1 Forsyningsledninger spyles faglig korrekt.
- 2 Armatur settes med mellomlag inn i vaskebord / bidet.
- 3 Underlagsskive og festeskive skyves over tilkoblingsrørets settskrue og trekkes fast med mutteren.
- 4 Tilkoblingslanger kobles til hjørneventiler, kaldt høyre - varm venstre.
- 5 32001000/32002000/32200000 Trekkstang kobles til avløpsventil.

Store trykkdifferanser mellom kaldt- og varmtvannstilkoblinger skal utlignes.

Betjening

Blandebatteriet åpnes ved løfting av grepet. Drei til venstre = varmt vann, drei til høyre = kaldt vann.

Tekniske data

Armatur er standardmessig utstyrt med

Waterdimmer®

(gjennomstrømningsbegrener)

Gjennomstrømningsytelse med waterdimmer:

7 l/min 0,3 MPa

Gjennomstrømningsytelse uten waterdimmer

14 l/min 0,3 MPa

Driftstrykk max. 1 MPa

Anbefalt driftstrykk: 0,1 – 0,5 MPa

Prøvetrykk 1,6 MPa

(1 Mpa = 10 bar = 147 PSI)

Varmtvannstemperatur max. 80° C

Anbefalt temperatur for varmt vann 65° C

Armaturer fra Hansgrohe kan brukes sammen med hydraulisk og termisk strypte gjennomstrømningsovner når gjennomstrømningstrykket er på minst 0,15 Mpa.

Ved problemer med gjennomstrømningsovnen, eller når man ønsker en større vanngjennomstrømning, kan Waterdimmer® (gjennomstrømningsbegrener 5a) fjernes, den sitter bak luftdysene.

Enhåndblandebatteri med varmtvannsbegrensning. For justering se side 8. I forbindelse med en gjennomstrømningsovner er det ikke nødvendig med varmtvannsbegrensning.

Serviceledere se side 5

1	Grep	32091000
1.1	Grepplugg	94191000
2	Kulerosett	94192000
3	Mutter	94194000
4	Kartusj	92730000
5	Luftsprudler	13912000
6	Trekkstang	92620000
7	Skafffeste	96016000
8	Tilkoblingslange	95001000
9	Tilkoblingslange	97206000

Ekstratilbehør

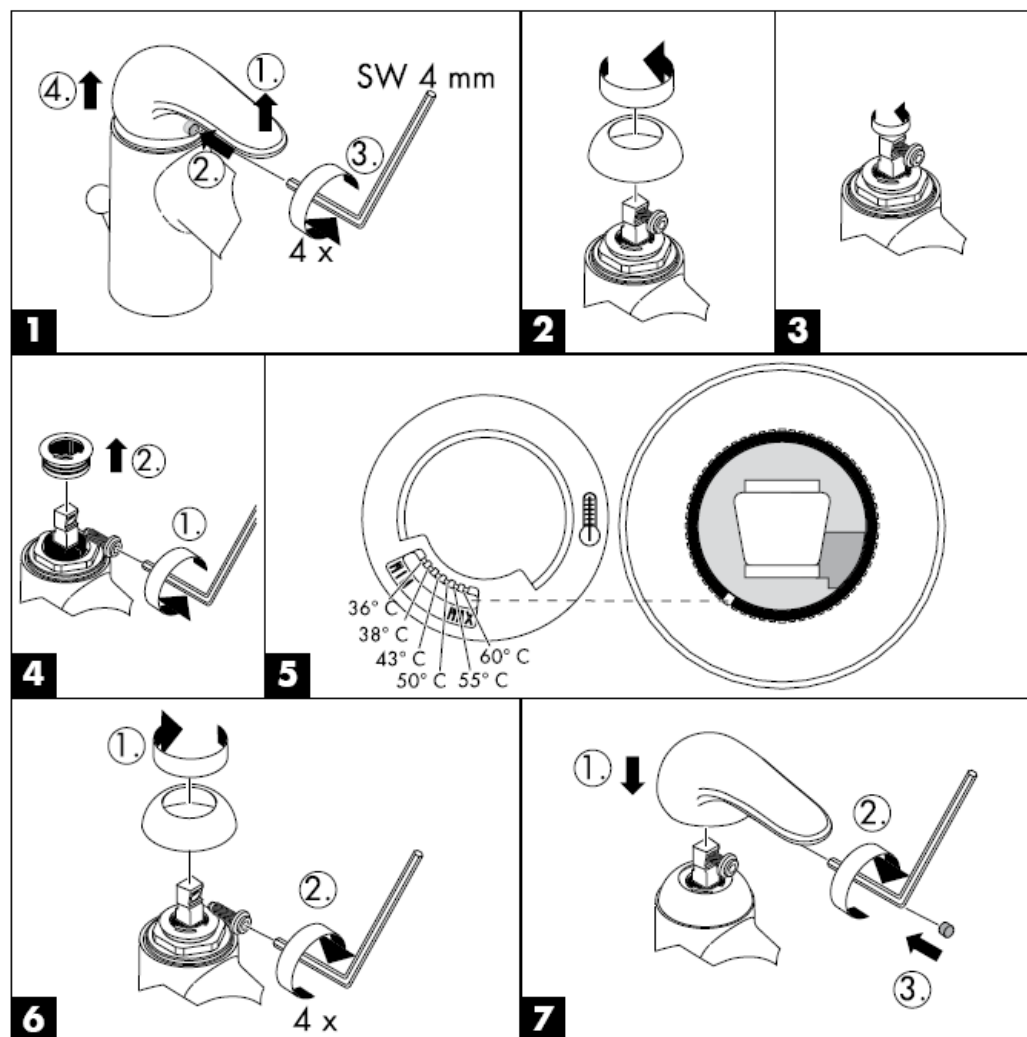
X sett med montasjenøkler 58085000 (ikke med i leveransen)

Norsk

Prøveemerke

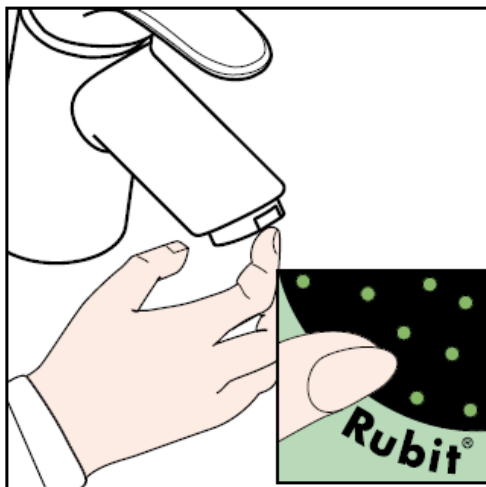
	DVGW	P-IX 8387/IA	SVGW	ACS	NF	WRAS	KIWA
32001000	X	P-IX 8387/IA	X			X	X
32002000	X	P-IX 8387/IA	X	X	X		X
32006000	X	P-IX 8387/IA	X			X	X
32007000							
32008000	X	P-IX 8387/IA	X		X		X
32011000		P-IX 8387/IA				X	
32200000	X	P-IX 8387/IA	X				X
32202000	X	P-IX 8387/IA	X	X	X		X
32208000	X	P-IX 8387/IA	X		X		X

Varmtvannsbegrensning: Varmtvanns-temperatur 60 C, kaldtvanns-temperatur 10 C,
gjennomstrømningsstrykk 0,3 bar.



Rengjøring

Ved hjelp av Rubit®, en manuell rengjøringsfunksjon, kan man fjerne kalk fra stråleformere ved enkel gnikking.



hansgrohe

Hansgrohe · Postfach 1145 · D-77761 Schiltach · Telefon +49 (0) 78 36/51-1282 · Telefax +49 (0) 7836/511440
E-Mail: info@hansgrohe.com · Internet: www.hansgrohe.com

04/2007
9.07818.04
Norsk

РЪКОВОДСТВО ЗА МОНТАЖ



Sportive

32001000/32002000/32006000/
32007000/32008000/32011000

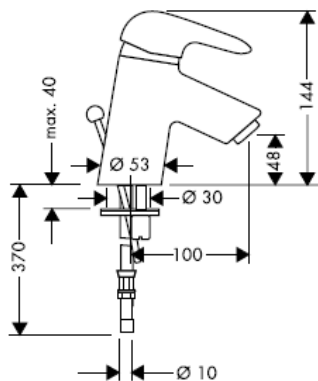


Sportive

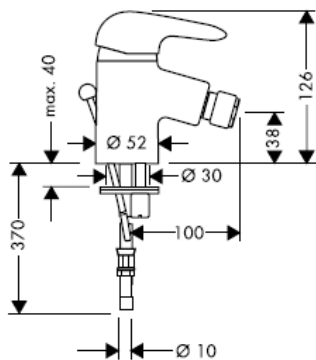
32200000/32202000/32208000

hansgrohe

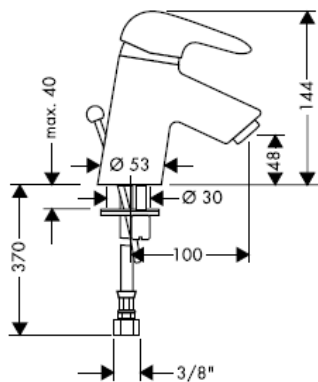
32001000



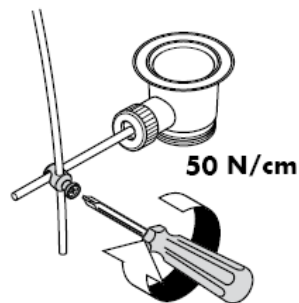
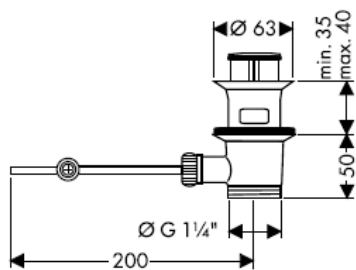
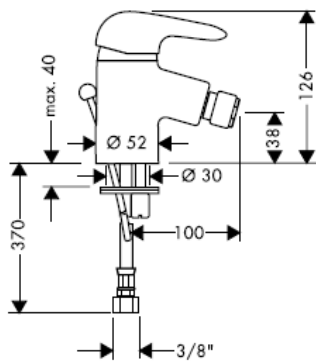
32200000



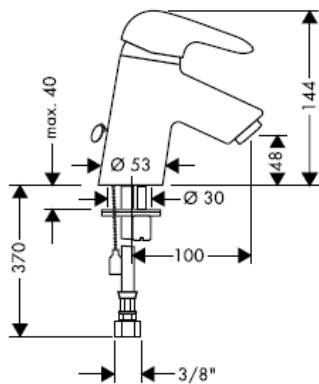
32002000



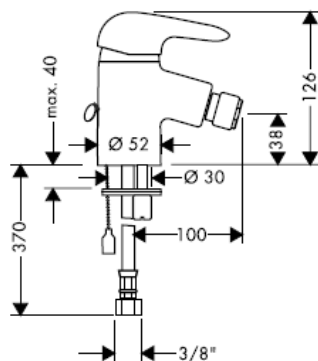
32202000



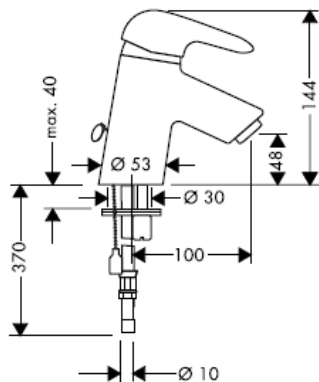
32008000



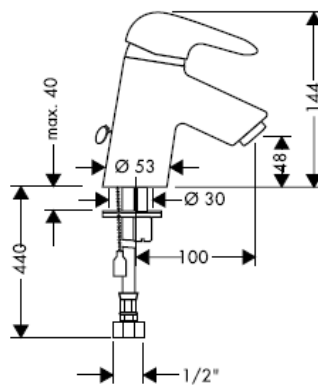
32208000



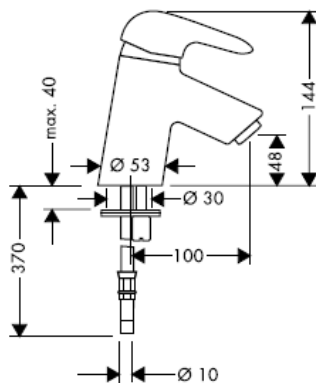
32006000



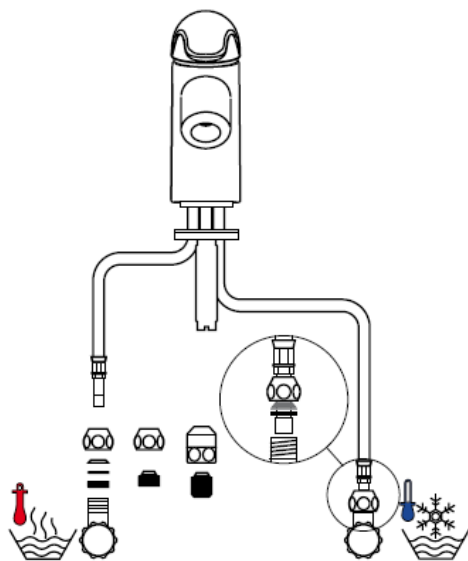
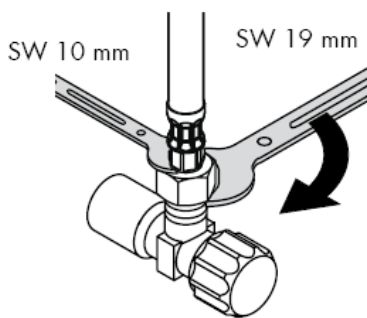
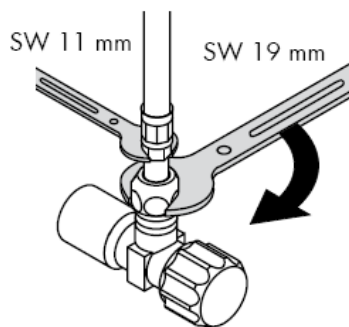
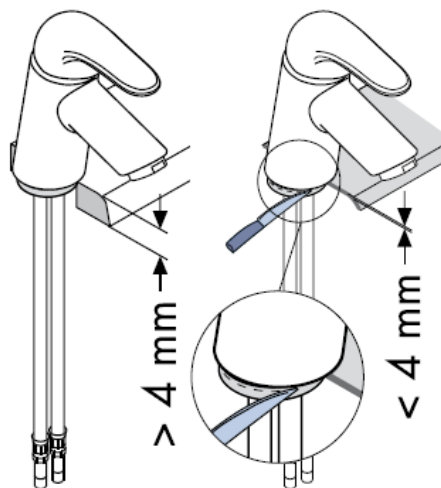
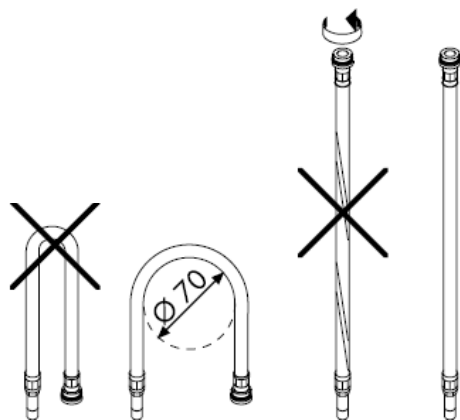
32007000

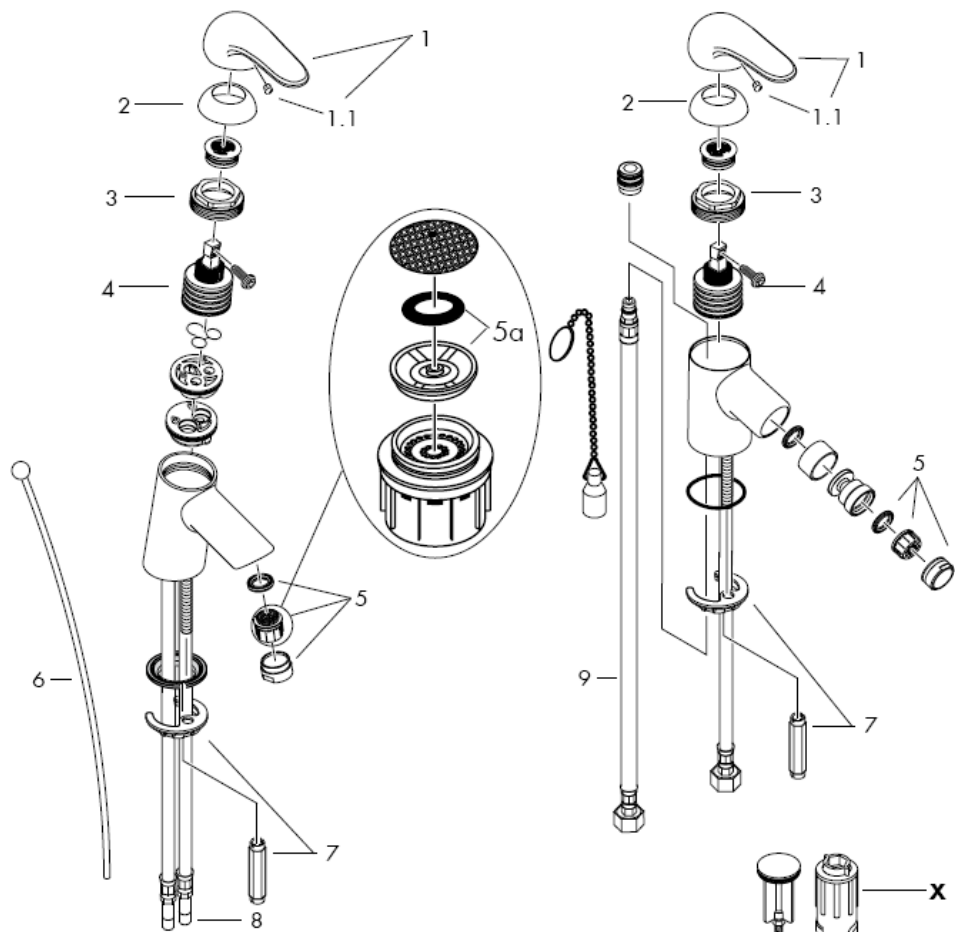


32011000

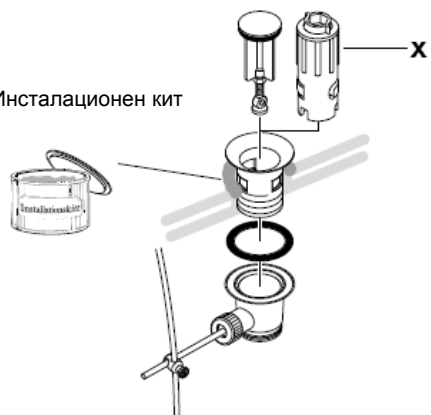


Монтаж на свързващия маркуч





Инсталационен кит



Внимание! Арматурата трябва да се монтира, промие и провери в съответствие с валидните норми!

Монтаж

- 1 Промийте захранващите тръбопроводи съобразно изискванията.
- 2 Поставете арматурата с подложката в умивалника / бидето.
- 3 Поставете подложна шайба и скрепителна шайба върху свързващите тръби и щифта с резба и затегнете с гайка.
- 4 Свържете свързващите маркучи към ълови клапани, студено отцясно – топло отляво.
- 5 32001000/32002000/32200000 Свържете съединителната щанга с клапана за отвеждане.

Големите разлики в налягането между изводите за студената и топлата вода трябва да се изравняват.

Обслужване

След повдигане на дръжката смесителят се отваря. Завъртане наляво = топла вода, Завъртане надясно = студена вода.

Технически данни

Арматурата е оборудвана серийно с Waterdimmer® (ограничител на протичане).

Мощност на потока с

Waterdimmer(ограничител на протичане):
7 l/min 0,3 MPa

Мощност на потока без

Waterdimmer(ограничител на протичане):
14 l/min 0,3 MPa

Работно налягане: max. 1 MPa

Препоръчително работно налягане: 0,1 – 0,5 MPa

Контролно налягане: 1,6 MPa
(1 MPa = 10 bar = 147 PSI)

Температура на горещата вода: max. 80° C

Препоръчителна температура на горещата вода: 65° C

Смесителите с една ръкохватка на Hansgrohe могат да се използват във връзка с хидравлично и термично управляеми проточни нагреватели, ако хидравличното налягане е минимум 0,15 MPa.

При проблеми с проточния нагревател или когато желаете по-голяма пропускателна способност на водата, може да отстраните Waterdimmer® (ограничителя на протичане 5a), който се намира зад аератора.

Смесител с една ръкохватка с ограничител за топлата вода, юстирането вижте на стр. 8. Във връзка с проточни нагреватели не е необходима блокировка за топлата вода.

Сервизни части вижте стр. 5

1	Ръкохватка	32091000
1.1	Пробка на ръкохватката	94191000
2	Сферична розетка	94192000
3	Гайка	94194000
4	Гилзи компл.	92730000
5	Аератор	13912000
6	Съединителна щанга	92620000
7	Закрепване на шийката	96016000
8	Свързващ маркуч	95001000
9	Свързващ маркуч	97206000

Специални принадлежности

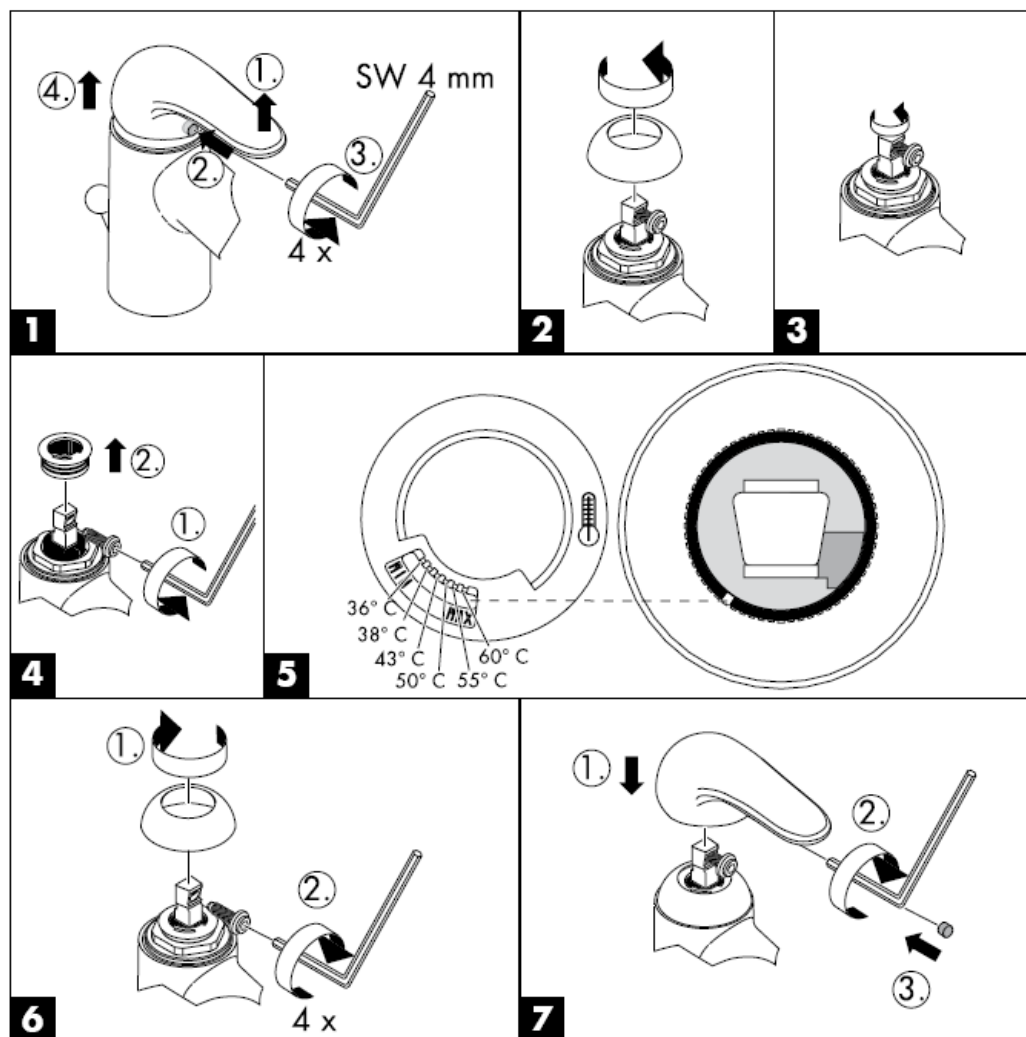
X Набор монтажни ключове 58085000 (не се съдържа в обема на доставка)

БЪЛГАРСКИ

Контролен знак

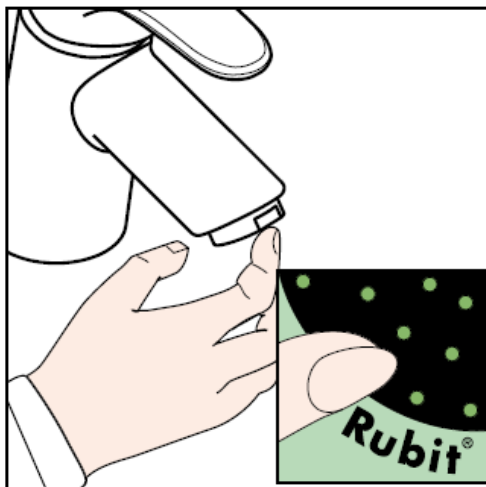
	DVGW	P-IX 8387/IA	SVGW	ACS	NF	WRAS	KIWA
32001000	X	P-IX 8387/IA	X			X	X
32002000	X	P-IX 8387/IA	X	X	X		X
32006000	X	P-IX 8387/IA	X			X	X
32007000							
32008000	X	P-IX 8387/IA	X		X		X
32011000		P-IX 8387/IA				X	
32200000	X	P-IX 8387/IA	X				X
32202000	X	P-IX 8387/IA	X	X	X		X
32208000	X	P-IX 8387/IA	X		X		X

Ограничител за топлата вода: Температура на топлата вода 60 C, Температура на студената вода 10 C, хидравлично налягане 0,3 МПа.



Почистване

С Rubit®, ръчната функция за почистване, приспособленията за почистване на струята могат да се почистват от варовика с просто разтъркване.



hansgrohe

Hansgrohe · Postfach 1145 · D-77761 Schiltach · Telefon +49 (0) 78 36/51-1282 · Telefax +49 (0) 7836/511440
E-Mail: info@hansgrohe.com · Internet: www.hansgrohe.com

04/2007
9.07818.04
БЪЛГАРСКИ

Udhëzime rreth montimit



Sportive

32001000/32002000/32006000/
32007000/32008000/32011000

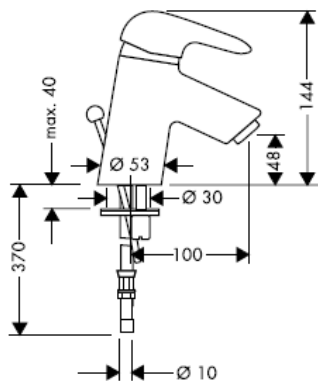


Sportive

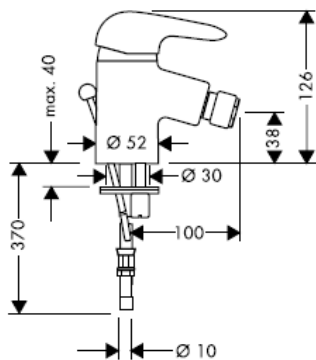
32200000/32202000/32208000

hansgrohe

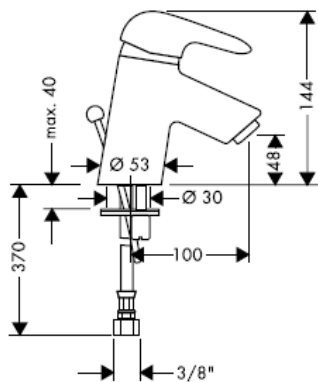
32001000



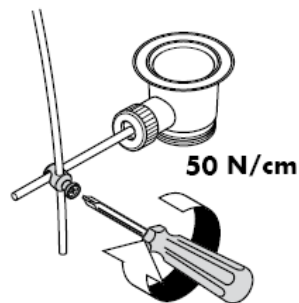
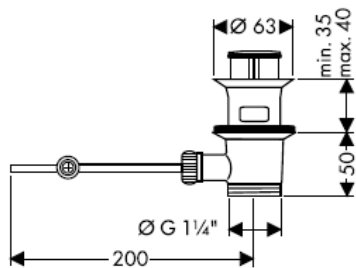
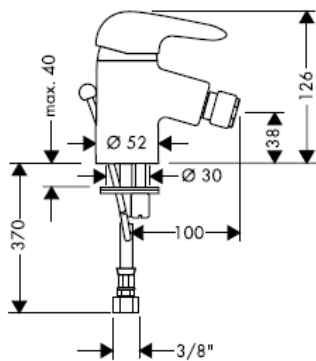
32200000



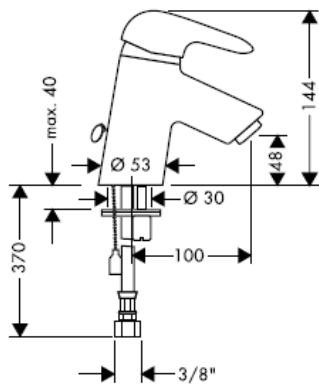
32002000



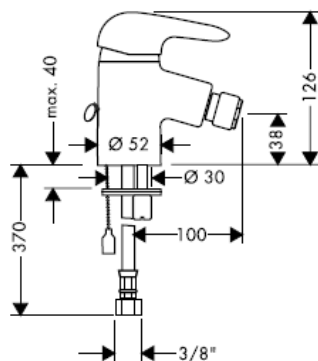
32202000



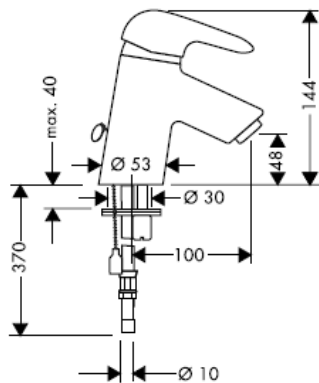
32008000



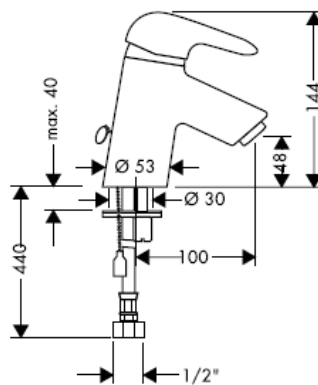
32208000



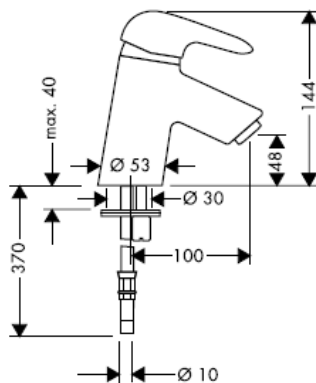
32006000



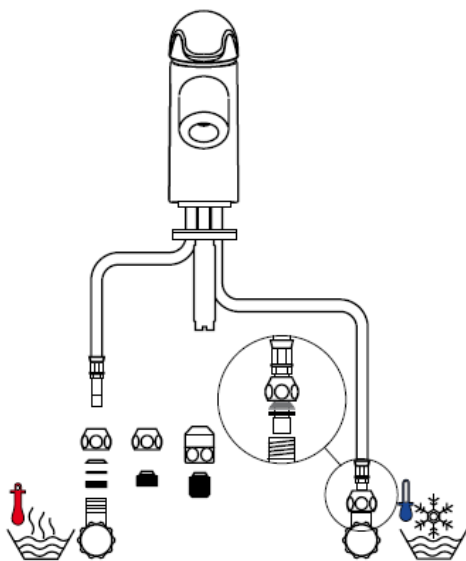
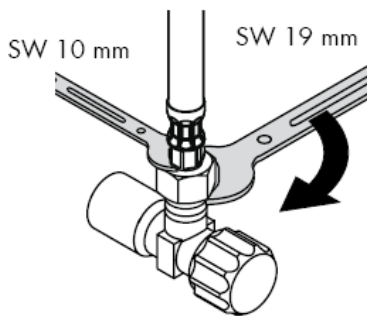
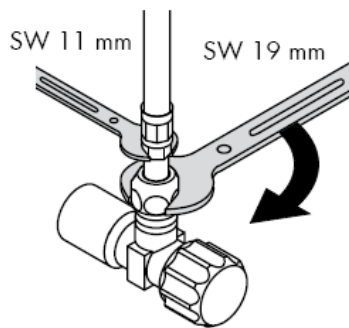
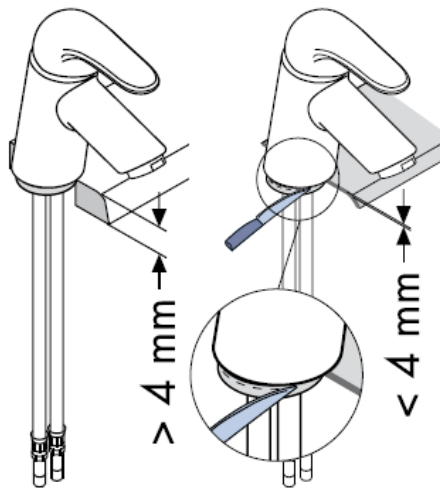
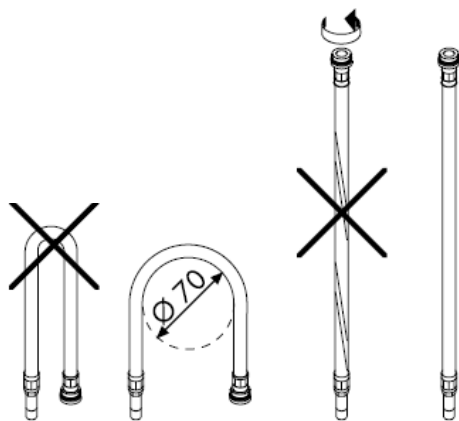
32007000

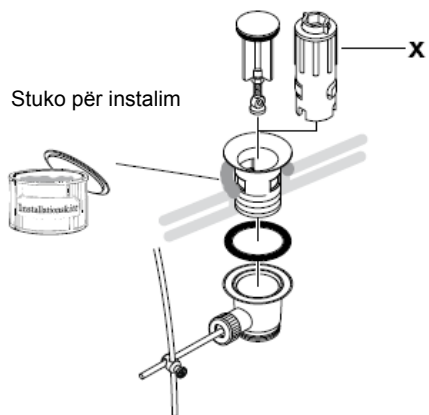
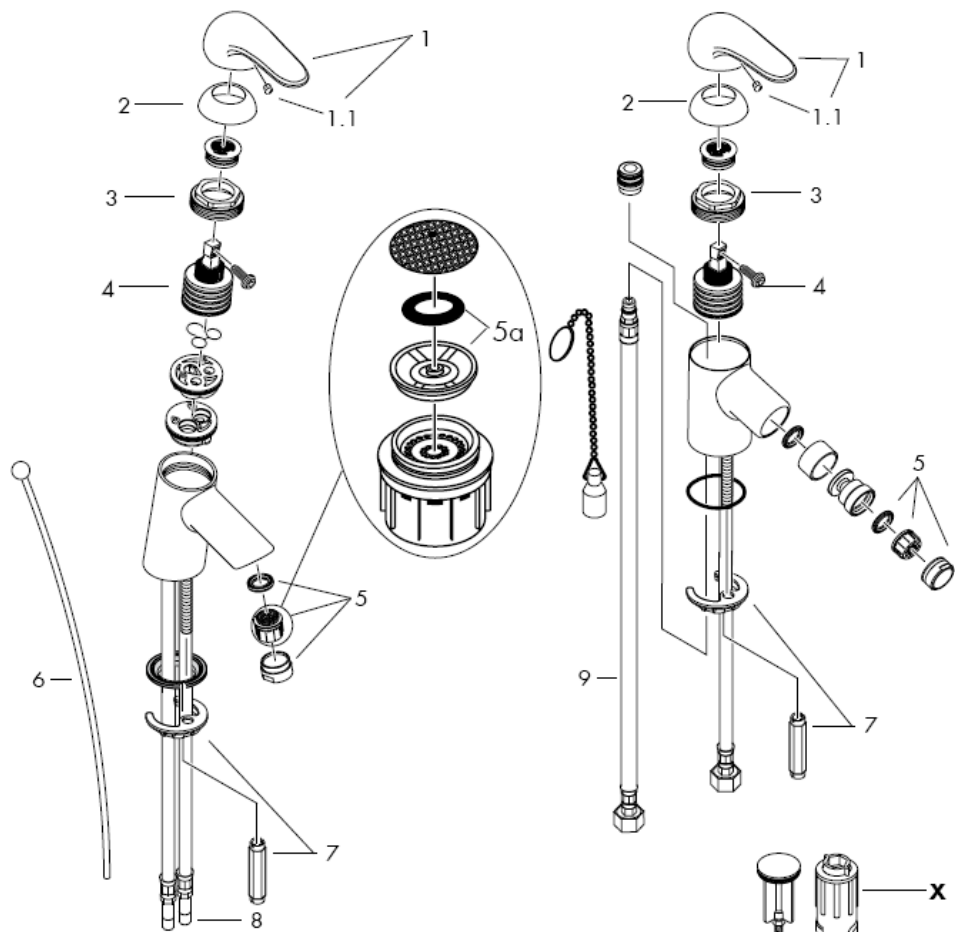


32011000



Montimi i zorrës së lidhjes





Kujdes! Armatura duhet montuar, shpërlarë dhe kontrolluar në bazë të normave të vlefshme!

Montimi

- 1 Shpërlani në mënyrë profesionale lidhjet.
- 2 Armatura vendoset me një shtresë të ndërmjetme në lavaman / bide.
- 3 Pllaka stabilizuese dhe pllaka përforcuese tërhiqen mbi tubat e lidhjes dhe shtrëngohen me dado.
- 4 Zorra e lidhjes lidhet me ventilin këndor, i ftohtë djathtas - i ngrohtë majtas.
- 5 32001000/32002000/32200000 Lidhni shtangën tërheqëse me ventilin për daljen e ujit.

Ndryshimet e mëdha të presionit mes lidhjeve të ujit të ftohtë dhe atij të ngrohtë duhen ekuilibruar.

Përdorimi

Rubineti me ujë të përzier hapet duke ngritur lart dorezën.

Rrotullimi majtas = ujë i ngrohtë,
rrotullimi djathtas = ujë i ftohtë.

Të dhëna teknike

Armatura sipas serisë është e pajisur me Waterdimmer® (Kufizues i rrjedhjes).

Kapaciteti i rrjedhjes me Waterdimmer:
7 l/min 0,3 MPa

Kapaciteti i rrjedhjes pa Waterdimmer:
14 l/min 0,3 MPa

Presioni gjatë punës max. 1 MPa

Presioni i rekomanduar: 0,1 – 0,5 MPa

Presioni për provë: 1,6 MPa

(1 MPa = 10 bar = 147 PSI)

Temperatura e ujit të ngrohtë max. 80° C

Temperatura e rekomanduar e ujit të ngrohtë: 65° C

Armaturat me ujë të përzier të Hansgrohe mund të përdoren në kombinim me ngrohës elektrikë të ujit të drejtuar në mënyrë hidraulike ose termike nëse presioni i rrjedhjes është minimumi 0,15 MPa.

Nëse lindin probleme me ngrohësin elektrik të ujit ose nëse dëshironi më shumë volum uji, atëherë mund të hiqet Waterdimmer® (kufizuesi i rrjedhjes 5a) i cili është i vendosur pas perlatorit.

Rubineti me ujë të përzier me kufizim të ujit të ngrohtë, justimi shih faqen 8.

Në kombinim me ngrohësit elektrikë të ujit nuk ka nevojë për bllokadë të ujit të ngrohtë.

Pjesët e servisit shih faqen _1c 5

1	Dorezë	32091000
1.1	Tapë për dorezën	94191000
2	Rozetë sferike	94192000
3	Dado	94194000
4	Kaseta komplet	92730000
5	Perlatori	13912000
6	Shtanga tërheqëse	92620000
7	Mbërthimi i shaftit	96016000
8	Zorra e lidhjes	95001000
9	Zorra e lidhjes	97206000

Pajisje të posaçme

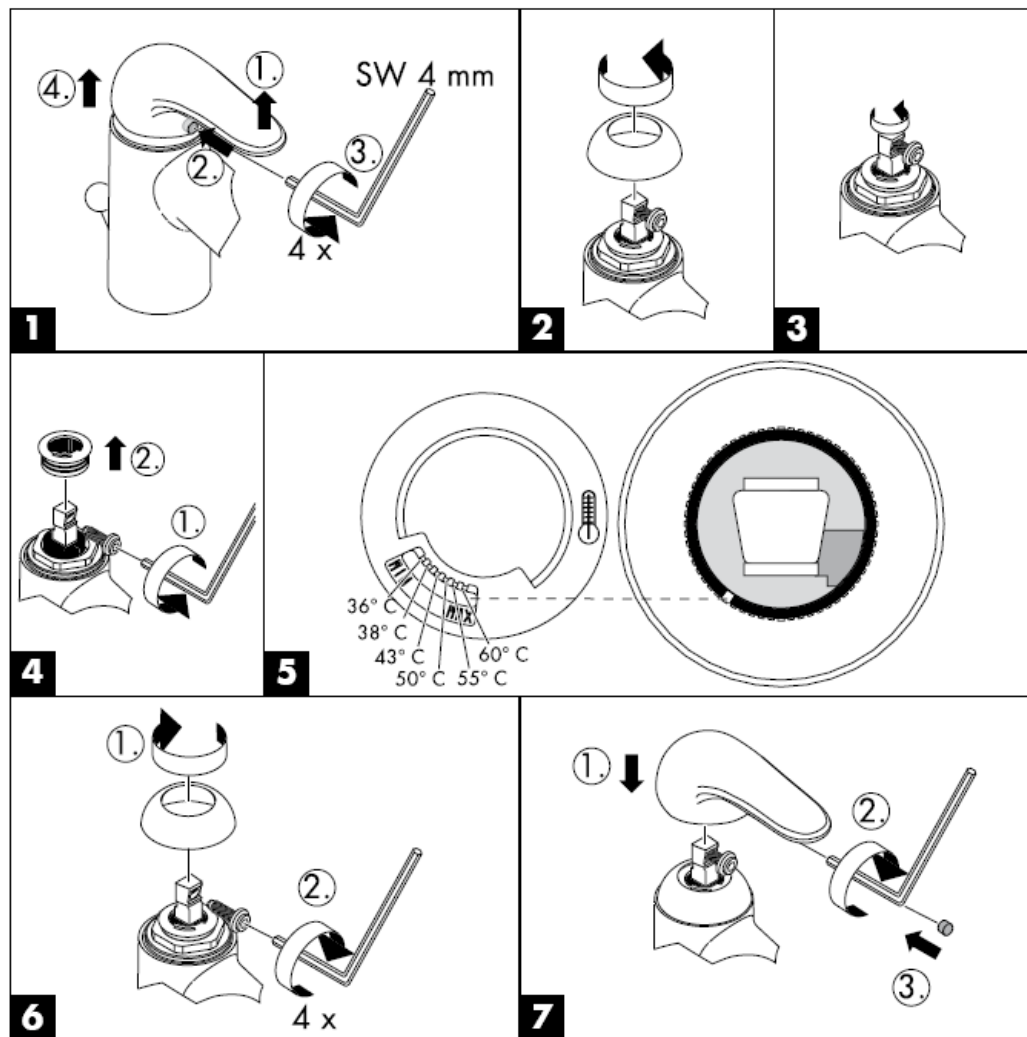
X Komplet i çelësave të montimit 58085000
(nuk përfshihet në vëllimin e furnizimit)

Shqib

Shenja e kontrollit

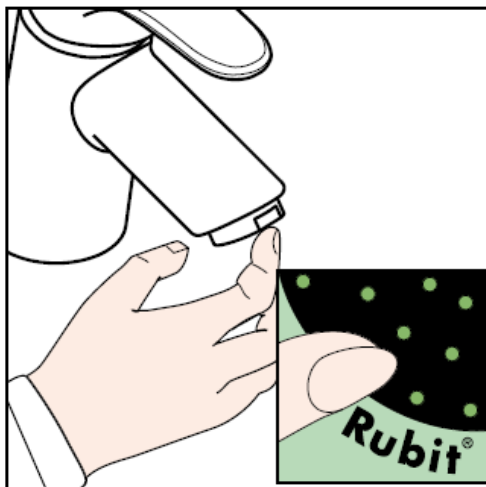
	DVGW	P-IX 8387/IA	SVGW	ACS	NF	WRAS	KIWA
32001000	X	P-IX 8387/IA	X			X	X
32002000	X	P-IX 8387/IA	X	X	X		X
32006000	X	P-IX 8387/IA	X			X	X
32007000							
32008000	X	P-IX 8387/IA	X		X		X
32011000		P-IX 8387/IA				X	
32200000	X	P-IX 8387/IA	X				X
32202000	X	P-IX 8387/IA	X	X	X		X
32208000	X	P-IX 8387/IA	X		X		X

Kufizimi i ujit të ngrohtë: Temperatura e ujit të ngrohtë 60 C, temperatura e ujit të ftohtë 10 C, presioni i rrjedhjes 0,3 MPa.



Pastrimi

Me Rubit®, funksionin manual të pastrimit mund të hiqet kalku me fërkim të thjeshtë nga formuesit e currilit.



hansgrohe

Hansgrohe · Postfach 1145 · D-77761 Schiltach · Telefon +49 (0) 78 36/51-1282 · Telefax +49 (0) 7836/511440
E-Mail: info@hansgrohe.com · Internet: www.hansgrohe.com

04/2007
9.07818.04
Shqipëri