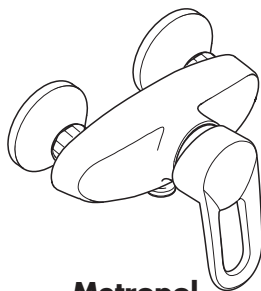


Metropol
14410XXX



Metropol
14610XXX



Ihr Online-Fachhändler für:

hansgrohe

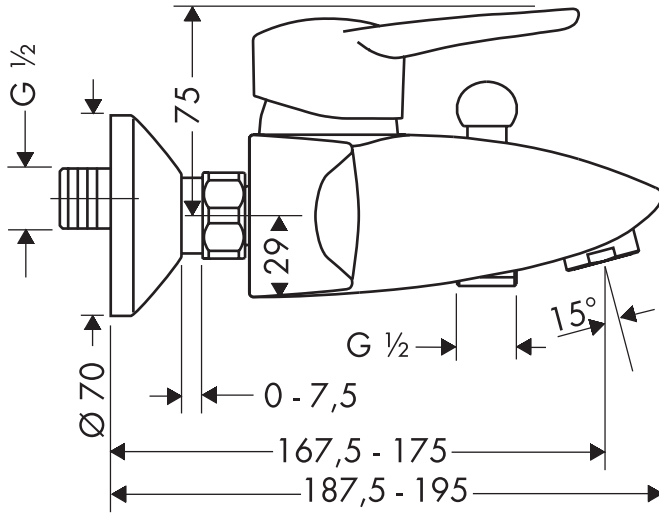
- Kostenlose und individuelle Beratung
- Hochwertige Produkte
- Kostenloser und schneller Versand

- TOP Bewertungen
- Exzelerter Kundenservice
- Über 20 Jahre Erfahrung

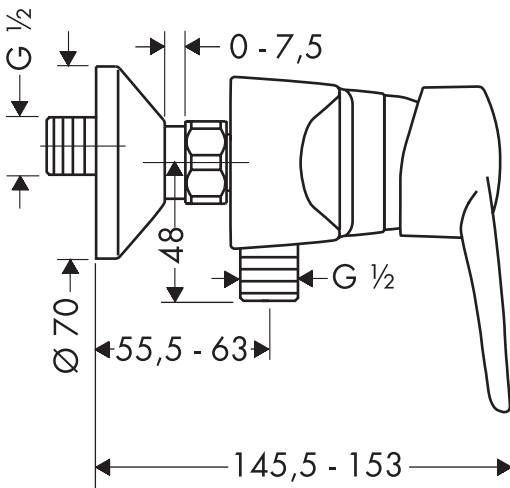


E-Mail: info@unidomo.de | Tel.: 04621 - 30 60 89 0 | www.unidomo.de

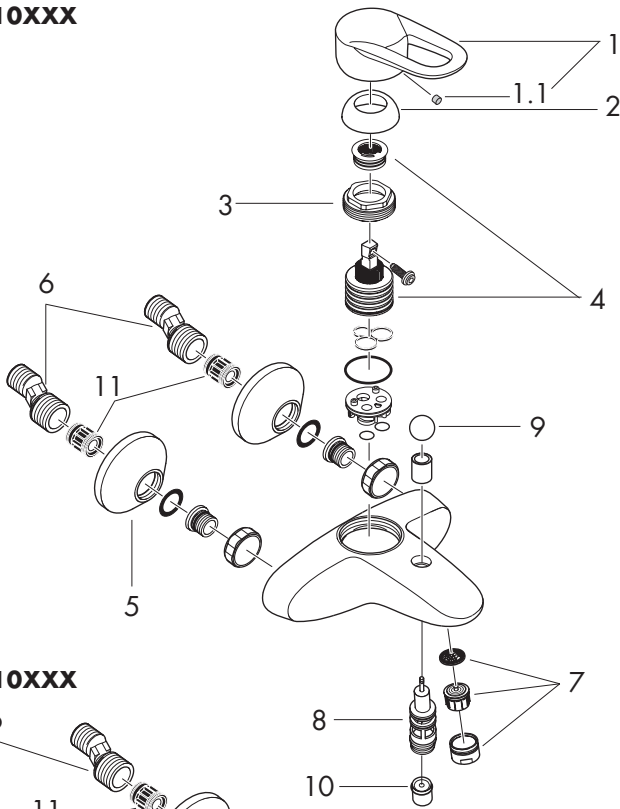
14410XXX



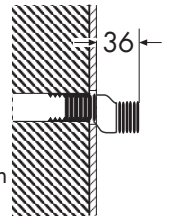
14610XXX



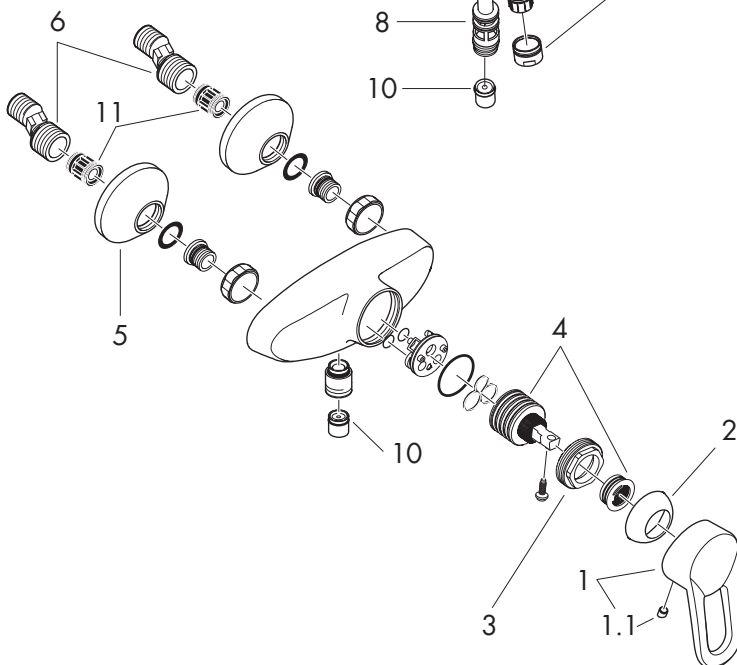
14410XXX



S-Anschluß
 Raccord-S
 S-union
 Raccordi
 Acometida
 Aansluitingen
 Eksenteransluitingen
 Excêntrico
 S形偏心接头



14610XXX



Montage

1. Zulaufleitungen fachgerecht durchspülen.
2. S-Anschlüsse montieren und ausrichten.
3. Armatur mit Dichtungen festschrauben.

Große Druckunterschiede zwischen den Kalt- und Warmwasseranschlüssen müssen ausgeglichen werden.

Bedienung

Durch Anheben des Griffes wird der Mischer geöffnet. Schwenkung nach links = warmes Wasser. Schwenkung nach rechts = kaltes Wasser. 14410XXX: Umstellen zur Handbrause durch Ziehen am runden Knopf auf der Oberseite des Auslaufs. Die Rückstellung erfolgt nach Schließen des Griffes automatisch.

Technische Daten

Betriebsdruck: max. 10 bar
 Empfohlener Betriebsdruck: 1 - 5 bar
 Prüfdruck: 16 bar
 Heißwassertemperatur: max. 80° C
 Empfohlene Heißwassertemp.: 65° C
 Anschlußmaße: 150 ± 16 mm
 Anschlüsse G ½": kalt rechts - warm links
 Durchflußleistung: ca. 22 l/min 3 bar
 Prüfzeichen: PA-IX 8855/ICB
 Eigensicher gegen Rückfließen

Einhandmischer mit Warmwasserbegrenzung, Justierung siehe Seite 14.

In Verbindung mit Durchlauferhitzern ist eine Warmwassersperre nicht notwendig.

Hansgrohe Einhandmischer können in Verbindung mit hydraulisch und thermisch gesteuerten Durchlauferhitzern eingesetzt werden wenn der Fließdruck mindestens 1,5 bar beträgt.

Serviceteile

1	Griff	14092XXX
1.1	Griffstopfen	96338000
2	Kugelrosette	94192XXX
3	Mutter	94194000
4	Kartusche kpl.	92730000
5	Rosette	94135XXX
6	S-Anschluß	94140000
7	Luftsprudler kpl.	13956000
	Luftsprudler kpl. gold	13956990
8	Umsteller kpl.	94077000
9	Zugknopf	94078XXX
10	Rückflußverhinderer	94074000
11	Schalldämpfer	96429000

XXX = Farbcodierung

000	chrom
090	chrom/gold
880	edelmatt

Störung	Ursache	Abhilfe
Wenig Wasser	- Siebdichtung der Brause verschmutzt - Schmutzfangsiebe verschmutzt - Rückflußverhinderer sitzt fest	- Siebdichtung zwischen Brause und Schlauch reinigen - Schmutzfangsiebe reinigen/ austauschen - Rückflußverhinderer austauschen
Armatur schwergängig	- Kartusche defekt, verkalkt	- Kartusche austauschen
Armatur tropft	- Kartusche defekt	- Kartusche austauschen
Zu niedere Heißwassertemperatur	- Warmwasserbegrenzung falsch eingestellt	- Warmwasserbegrenzung einstellen
Durchlauferhitzer schaltet nicht ein	- Drossel in Handbrause nicht ausgebaut - Schmutzfangsiebe verschmutzt - Rückflußverhinderer sitzt fest	- Drossel aus Handbrause entfernen - Schmutzfangsiebe reinigen/ austauschen - Rückflußverhinderer austauschen

Montage

1. Purger les conduites d'alimentation.
2. Monter les raccords.
3. Mettre les joints et visser le corps.

Il est conseillé d'équilibrer les pressions de l'eau chaude et froide.

Instructions de service

En levant ou baissant l'étrier de commande on actionne l'ouverture ou la fermeture du mitigeur.
 En tournant sur la droite = eau froide,
 En tournant sur la gauche = eau chaude.

Informations techniques

Pression max. de service autorisée: 10 bars
 Pression de service conseillée: 1 - 5 bars
 Pression maximum de contrôle: 16 bars
 Température max. d'eau chaude: 80°C
 Température recommandée: 65°C
 Raccordement G 1/2": eau froide à droite
 eau chaude à gauche
 entr'axe 150±16 mm
 env. 22l/min

Débit à 3 bars:
 Avec dispositif anti-retour

Mitigeur avec limitation de la température: pour le réglage voir page 14.

Une limitation de la température n'est pas nécessaire quand le mitigeur est alimenté par un chauffe-eau instantané.

Les mitigeurs monocommandes Hansgrohe fonctionnent également en association à des chauffe-eau à commande hydraulique ou thermique à condition que la pression soit au minimum de 1,5 bars.

Pièces détachées

1	étrier de commande	14092XXX
1.1	cache vis	96338000
2	rosace	94192XXX
3	écrou	94194000
4	cartouche cpl.	92730000
5	rosace	94135XXX
6	raccord-S	94140000
7	mousseur	13956000
	mousseur or	13956990
8	inverseur	94077000
9	manette d'inversion	94078XXX
10	clapet anti retour	94074000
11	membrane anti bruit	96429000

XXX = Couleurs

000	chromé
090	chromé/or
880	chromé mat

Disfonctionnement

Disfonctionnement	Cause	Solution
Pas assez d'eau	- Joint-filtre de douchette encrassé - Filtres encrassés - Clapet anti-retour bloqué	- Nettoyez le joint-filtre entre la douchette et le flexible - Nettoyez / changez les filtres - Changez le clapet anti-retour
Dureté de fonctionnement	- Cartouche défectueuse	- Changer la cartouche
Le mitigeur goutte	- Cartouche défectueuse, entartrée	- Changer la cartouche
Température d'eau chaude trop basse, pas d'eau froide	- Limiteur de température mal positionné	- Positionner le limiteur de température
Le chauffe-eau instantané ne s'allume	- Limitation de douchette non démontée - Filtres encrassés - Clapet anti-retour bloqué	- Enlevez la limitation de douchette - Nettoyez / changez les filtres - Changez le clapet anti-retour

Assembly

1. Flush through the supply pipes.
2. Mount the S - unions and align them.
3. Fasten the mixer with the washers.

Large differences in pressure between the hot and cold water supply should be balanced.

Operation

The mixer is actuated by lifting the lever head. Swivel to the left = hot water, swivel to the right = cold water.

1.4410XXX: The flow is changed from bath to shower function by pulling the knob at the upper side of the spout. After shutting off the water flow, the mixer returns automatically to the bath function.

Technical Data

Operating pressure:	max. 10 bars
Recommended operating pressure:	1 - 5 bars
Test pressure:	16 bars
Hot water temperature:	max. 80°C
Recommended hot water temp.:	65°C
Centre distance:	150 ± 16 mm
Connections G ½":	cold right - hot left
Rate of flow 3 bares:	approx. 22l/min
Back flow and vacuum breaker	

To adjust the hot water limiter on single lever mixers, please see page 14.

No adjustment is necessary when using a continuous flow water heater.

Hansgrohe single lever mixers can be used together with hydraulically and thermally controlled continuous flow heaters if the flow pressure is at least 1.5 bars.

Spare parts

1	handle	14092XXX
1.1	screw cover	96338000
2	flange	94192XXX
3	nut	94194000
4	cartridge cpl.	92730000
5	escutcheon	94135XXX
6	S - unions	94140000
7	aerator cpl.	13956000
	aerator cpl. gold plated	13956990
8	selector	94077000
9	diverter knob	94078XXX
10	non return valve	94074000
11	noise reduction	96429000

XXX = Colors

000	chrome plated
090	chrome plated/gold plated
880	satın chrome

Fault	Cause	Remedy
Insufficient water	- Shower filter seal dirty - Filters dirty - Non return valve didn't move back	- Clean filter seal between shower and hose - Clean the filter/ exchange filter - Exchange non return valves
Mixer stiff	- Cartridge defective	- Exchange cartridge
Mixer dripping	- Cartridge defective Sedimentation	- Exchange cartridge
Hot water temperature too low	- Hot water limiter incorrectly set	- Set hot water limiter
Instantaneous heater didn't work	- Flow limiter in handshower isn't removed - Filter are dirty - Non return valve didn't move back	- Remove flow limiter - Clean the filter/ exchange filter - Exchange non return valves

Montaggio

1. Spurgare bene le tubazioni di alimentazione.
2. Montare i raccordi eccentrici.
3. Avvitare il rubinetto.

Attenzioni!

Compensare le differenze di pressione tra i collegamenti dell'acqua fredda e dell'acqua calda.

Uso

Il miscelatore si apre tirando la maniglia a forma di staffa.

Rotazione verso sinistra = acqua calda,

rotazione verso destra = acqua fredda.

Dati tecnici

Pressione d'uso:	max. 10 bar
Pressione d'uso consigliata:	1 - 5 bar
Pressione di prova:	16 bar
Temperatura dell'acqua calda:	max. 80°C
Temperatura dell'acqua calda consigliata:	65°C
Distanza di raccordo:	150 ± 16 mm
Raccordi:	G ½"
Potenza di erogazione:	22 l/min 3 bar
Sicurezza antiriflusso	

Regolazione del limitatore di erogazione di acqua calde dei miscelatori monocomando, vedere pagina 14. In combinazione con le caldaie istantanee, il limitatore di erogazione di acqua calda non è necessario.

miscelatori Hansgrohe possono venire usati con caldaie a "bassa pressione" se la pressione del flusso è almeno di 1,5 bar.

Parti di ricambio

1	Maniglia	14092XXX
1.1	Tappino	96338000
2	Cappuccio	94192XXX
3	Ghiera di fissaggio	94194000
4	Cartuccia completa	92730000
5	Rosette	94135XXX
6	Raccordi eccentrici	94140000
7	Rompigetto	13956000
	Rompigetto oro	13956990
8	Deviatore	94077000
9	Pomello	94078XXX
10	Valvola antiriflusso	94074000
11	Sorbente acustico	96429000

XXX = Trattamento

000	cromato
090	cromato/oro
880	satinato

Guausto

Scarsità d'acqua

Causa

- Guarnizione del filtro della doccia sporca
- Filtro sporco
- Valvola antiriflusso non funziona correttamente

Soluzione possibile

- Pulire la guarnizione del filtro tra doccia e flessibile
- Pulire/ sostituire i filtri
- Sostituire la valvola antiriflusso

Miscelatore duro

- Cartuccia difettosa

- Sostituire la cartuccia

Miscelatore gocciola

- Cartuccia difettosa

- Sostituire la cartuccia

Temperatura dell'acqua calda

- Limitazione dell'acqua calda regolata male

- Regolare la limitazione dell'acqua calda

La caldaia istantanea non lavora

- Il limitatore di portata non è stato smontato dalla doccia
- Filtri sporchi
- Valvola antiriflusso non funziona correttamente

- Smontare il limitatore di portata dalla doccia
- Pulire/ sostituire i filtri
- Sostituire la valvola antiriflusso

Montaje

1. Purgar las tuberías de afluencia.
2. Montar los racores excéntricos.
3. Montar el mezclador.

Grandes diferencias de presión entre los empalmes de agua fría y agua caliente deben equilibrarse.

Manejo

El mezclador se abre levantando la manecilla.

Giro hacia la izquierda = agua caliente,
giro hacia la derecha = agua fría.

Datos técnicos

Presión en servicio:	max. 10 bar
Presión recomendada en servicio:	1 - 5 bar
Presión de prueba:	16 bar
Temperatura del agua caliente:	max. 80°C
Temp. recomendada del agua caliente:	65°C
Racores excéntricos G 1/2":	150 ± 16 mm
Caudal máximo:	22 l/min 3 bar
Seguro contra el retorno	

Mezclador monomando con limitación del caudal de agua caliente; ajuste ver página 14.

En combinación con calentadores instantáneos no es necesario una limitación del caudal de agua caliente.

Los mezcladores Hansgrohe pueden ser utilizados junto con calentadores continuos de agua que sean manejados de manera hidráulica o térmica, siempre que la presión del caudal ascienda a un mínimo de 1,5 bares.

Repuestos

1	Manecilla	14092XXX
1.1	Tapón	96338000
2	Florón	94192XXX
3	Tuerca	94194000
4	Cartucho completo	92730000
8	Florón	94135XXX
6	Excéntrica standard	94140000
7	Aireador completo	13956000
	Aireador completo oro	13956990
8	Inversor	94077000
9	Bola del tirador	94078XXX
10	Válvula anti-retorno	94074000
11	Silenciador	96429000

XXX = Acabados

000	cromado
090	cromado/oro
880	satinado

Avería	Causa	Remedio
Sale poca agua	- filtro de la ducha sucio - válvula anti-retorno cerrada	- limpiar/ cambiar filtros entre - flexo y ducha - cambiar válvula anti-retorno
Manecilla va dura	- cartucho dañado	- cambiar cartucho
Grifo pierde agua	- cartucho dañado	- cambiar cartucho
temperatura del agua demasiado baja no hay	- tope de agua caliente mal	- ajustar tope
Calentador instantáneo no se enciende	- no se ha quitado limitador de caudal de la teleducha - filtros sucios - válvula anti-retorno cerrada	- quitar limitador de caudal - limpiar/ cambiar filtros - cambiar válvula anti-retorno

Montage

1. Toevoerleidingen vakkundig doorspoelen.
2. S-koppelingen monteren.
3. Met de vastzetmoeren het armatuur aandraaien.

Grote drukverschillen tussen de koud- en warm wateraansluitingen dienen vermeden te worden.

Bediening

Door het bedienen van de beugelgreep wordt de mengkraan geopend.

Naar links bewegen = warm water, naar rechts = koud water.

Technische gegevens

Werkdruk:	max. 10 bar
Aanbevolen werkdruk:	1 - 5 bar
Getest bij:	16 bar
Temperatuur warm water:	max. 80°C
Aanbevolen warm water temp.:	65°C
Aansluitmaten:	150 ± 16 mm
Aansluitingen G ½":	koud rechts warm links
Doorstroomcapaciteit:	22 l/min (3 bar)
Beveiligd tegen terugstromen	

Eéngreepsmengkranen met warmwaterbegrenzing, instelling zie blz. 14.

In combinatie met geisers is een warmwaterbegrenzing niet noodzakelijk.

Hansgrohe ééngreepsmengkranen kunnen samen met hydraulisch en thermisch gestuurde geisers gebruikt worden indien de uitstroomdruk min. 1,5 bar bedraagt.

Service onderdelen

1	Greep	14092XXX
1.1	Greepstopje	96338000
2	Afdekkap	94192XXX
3	Moer	94194000
4	Kardoes kompl.	92730000
5	Rozet	94135XXX
6	S-koppelingen	94140000
7	Perlator kompl.	13956000
	Perlator kompl. verguld	13956990
8	Omstelling	94077000
9	Treknop	94078XXX
10	Terugslagklep	94074000
11	Geluidsdemper	96429000

XXX = Kleuren

000	verchromd
090	verchromd/verguld
880	mat

Probleem	Oorzaak	Oplossing
Weinig water	<ul style="list-style-type: none"> - Zeefdichting handdouche verstopt - Vuilzeef verstoep - Terugslagklep zit vast 	<ul style="list-style-type: none"> - Zeefdichting handdouche reinigen - Vuilvangzeef reinigen/ uitwisselen - Terugslagklep uitwisselen
Bediening zwaar	<ul style="list-style-type: none"> - Kardoes defect of verkalkt 	<ul style="list-style-type: none"> - Kardoes uitwisselen
Mengkraan lekt	<ul style="list-style-type: none"> - Kardoes defect 	<ul style="list-style-type: none"> - Kardoes uitwisselen
Temperatuur van warm water te laag	<ul style="list-style-type: none"> - Heetwaterbegrenzer verkeerd ingesteld 	<ul style="list-style-type: none"> - Heetwaterbegrenzer instellen
Doorstroomtoestel schakelt niet in	<ul style="list-style-type: none"> - Begrenzer van handdouche niet verwijderd - Vuilvangzeef verstopt - Terugslagklep zit vast 	<ul style="list-style-type: none"> - Begrenzer uit handdouche verwijderen - Vuilvangzeef reinigen/ uitwisselen - Terugslagklep uitwisselen

Montering

1. Skyl tilførselsledningerne grundigt.
2. Montér de ekcentriske forskruinger.
3. Skru armaturet fast.

Større trykforskelle mellem koldt og varmt vand bør udlignes.

Brugsanvisning

Ved at hæve i grebet åbnes for vandet.

Drejning mod venstre = varmt vand,
drejning højre = koldt vand.

Tekniske Data

Driftstryk:	max. 10 bar
Anbefalet driftstryk:	1 - 5 bar
Prøvetryk:	16 bar
Varmtvandstemperatur:	max. 80°C
Anbefalet varmtvandstemp.:	65°C
Tilslutningsmål:	150 ± 16 mm
Tilslutninger G ½":	Koldt højre varmt venstre
Gennemstrømningskapacitet: Med indbygget kontraventil	22 l/min 3 bar

Et-grebsarmaturer med varmtvandsbegrænsning, justering se side 14.

I forbindelse med gennemstrømningsvandvarmer er en varmtvandsbegrænsning ikke nødvendig.

Hansgrohe etgrebsarmaturer kan anvendes i forbindelse med hydraulisk- og termiskstyrede gennemstrømningsvandvarmere ved et vandtryk på 1,5 bar.

Reserve dele

1	Greb	14092XXX
1.1	Dæknapp til greb	96338000
2	Dækskive	94192XXX
3	Møtrik	94194000
4	Indmat	92730000
5	Roset	94135XXX
6	Ekcentrisk forskruining	94140000
7	Perlator kpl.	13956000
	Perlator kpl. guld	13956990
8	Omstilller	94077000
9	Trykknapp	94078XXX
10	Kontraventil	94074000
11	Støjdæmper	96429000

XXX = **Overflade**

000	crom
090	crom/guld
880	matcrom

Fejl	Årsag	Hjælp
For lidt vand	- Sien mellem bruser og slange er snavset - Smudsfangsien er snavset - Kontraventilen hænger	- Rengør sien mellem bruser og slange - Rengør/ udskift smudsfangsi - Udskift kontraventil
Grebet går trægt	- Defekt kartusche	- Udskift kartuschen
Armaturet drypper	- Defekt kartusche	- Udskift kartuschen
For lav varmtvandstemperatur	- Varmtvandsbegrænsningen er forkert indstillet	- Indstil varmtvandsbegrænsningen
Vandvarmeren går ikke i gang	- Vandsparen i håndbruseren er ikke fjernet - Smudsfangsien er snavset - Kontraventilen hænger	- Afmonter vandsparen i håndbruseren - Rengør/ udskift smudsfangsi - Udskift kontraventil

Montagem

1. Purgar bem as tubagens de alimentação de água.
2. Colocar os excêntricos.
3. Fixar a misturadora aos excêntricos, com os verdantes.

Grandes diferenças entre as pressões das águas quente e fria devem ser compensadas.

Manuseamento

Levantar o manípulo para abrir a água.

Rodar para a esquerda = água quente, rodar para a direita = água fria.

14410XXX: O fluxo de água é desviado da banheira para o chuveiro ao puxar o manípulo colocado na parte superior da bica. Depois de fechar a água a misturadora volta automaticamente a debitar água pela bica.

Dados Técnicos

Pressão de funcionamento:	max. 10 bar
Pressão de func. recomendada:	1 - 5 bar
Pressão testada:	16 bar
Temperatura da água quente:	max. 80°C
Temp. da água quente recomendada:	65°C
Distância entre eixos:	150 ± 16 mm
Ligações G 1/2":	fria à direita quente à esquerda
Caudal 3 bar:	aprox. 22l/min

Função anti-retorno e anti-vácuo

Misturadora monocomando equipada com limitador de temperatura (vide pàg. 14).

Não se aplica quando são utilizados esquentadores instantâneos.

As misturadoras monocomando Hansgrohe podem ser utilizadas com esquentadores (de controlo térmico ou hidráulico) desde que a pressão de utilização seja, no mínimo, de 1,5 bar.

Peças de substituição

1	Manípulo	14092XXX
1.1	Tampa de parafuso	96338000
2	Espelho do manípulo	94192XXX
3	Porca	94194000
4	Unidade de mistura (completa)	92730000
5	Espelho	94135XXX
6	Excêntrico	94140000
7	Emulsor	13956000
	Emulsor ouro	13956990
8	Piston	94077000
9	Manipulo do inversor	94078XXX
10	Válvula anti-retorno	94074000
11	Redutor de ruído	96429000

XXX = Acabamentos

000	cromado
090	cromado/ouro
880	cromado mate

Falha	Causa	Solução
Água insuficiente	- Filtro do vedante do chuveiro sujo - Válvula anti-retorno está presa	- Limpar/trocar o filtro entre o chuveiro e o tubo flexível - Trocar a válvula anti-retorno
Misturadora perra	- Cartucho defeituoso, calcificado	- Substituir cartucho
Misturadora a pingar	- Cartucho defeituoso	- Substituir cartucho
Temperatura da água quente muito baixa	- O limitador de temperatura está incorrectamente colocado	- Regular o limitador de temperatura
O esquentador instantâneo não funciona.	- O limitador de caudal não foi retirado - Filtro sujo - Válvula anti-retorno está presa	- Retirar o limitador de caudal. - Limpar/trocar o filtro. - Trocar a válvula anti-retorno

安装

1. 将进水管洗净。
2. 安装和调整球形偏心接头。
3. 安装龙头和垫圈。

冷热水管间过大的压力差必须予以平衡。

操作

提起弧形把手，龙头开启。

向左偏转：热水

向右偏转：冷水

14410XXX: 拉起出水嘴上面的按钮，水流被切换至花洒。龙头关闭后，水流自动复原。

技术参数

工作压强:	最大10巴
推荐工作压强:	1~5巴
测试压强:	16巴
热水温度:	最高80℃
推荐热水温度:	65℃
连接尺寸:	150±16毫米
管线G 1/2":	左热右冷
流速:	约22升/分钟3巴
防倒流	

单手柄混合龙头上热水控制器的调整方法，请参见第14页。

如果使用连续流热水器，则不必作任何调整。

如果水压达到1.5巴以上，汉斯格雅单手柄龙头可以和液压式或热控式连续流热水器一起使用。

备用零件:

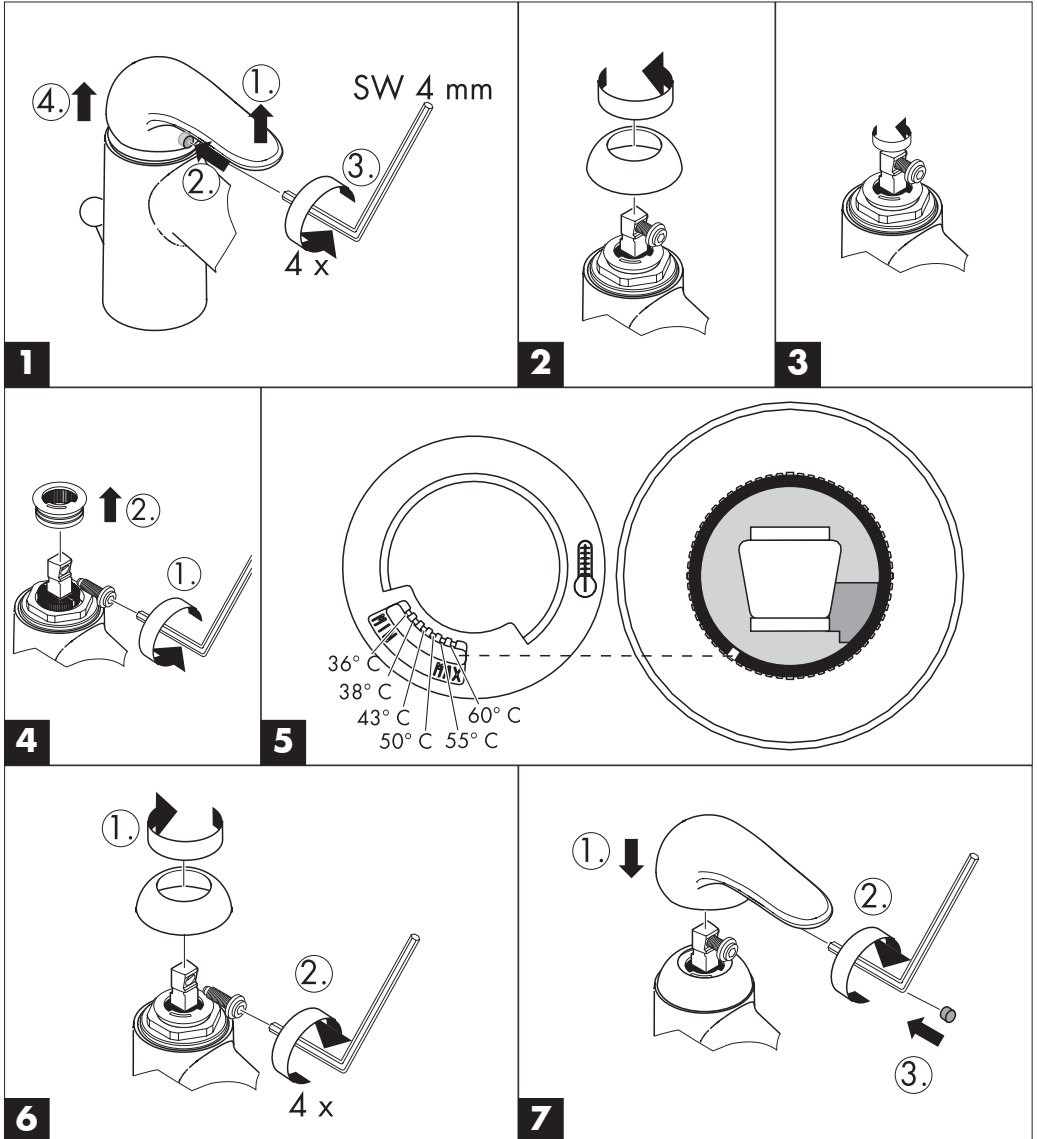
1. 手柄	14092XXX
1.1. 螺钉帽	96338000
2. 法兰	94192XXX
3. 螺母	94194000
4. 阀体	92730000
5. 装饰罩	94135XXX
6. 偏心接头	94140000
7. 水波器	13485000
镀金水波器	94981990
8. 选择器	94077000
9. 换向把手	94078XXX
10. 止回阀	94074000
11. 消音器	96429000

XXX=颜色代码

000 镀铬
090 镀铬/镀金
880 压光

故障	原因	解决办法
出水小	<ul style="list-style-type: none">- 花洒滤网有污物- 滤网有污物- 单向阀没有回位	<ul style="list-style-type: none">- 清洗花洒与软管之间的滤网- 清洗/更换滤网- 更换单向阀
龙头开关困难	<ul style="list-style-type: none">- 阀芯损坏,水垢太多	<ul style="list-style-type: none">- 更换阀芯
龙头滴水	<ul style="list-style-type: none">- 阀芯损坏- 水垢沉积	<ul style="list-style-type: none">- 更换阀芯
热水温度太低	<ul style="list-style-type: none">- 热水温度限制装置安装不正确	<ul style="list-style-type: none">- 正确安装热水温度限制装置
燃气热水器不工作	<ul style="list-style-type: none">- 手持花洒的流量限制装置没有去掉- 滤网有污物- 单向阀没有回位	<ul style="list-style-type: none">- 去掉流量限制装置- 清洗/更换滤网- 更换单向阀

Warmwasserbegrenzung: Warmwassertemperatur 60°C, Kaltwassertemperatur 10°C, Fließdruck 3 bar
 Limiteur d'eau chaude: Température d'eau chaude 60°C, Température d'eau froide 10°C, Pression dynamique 3 bar
 hot water limiter: hot water temperature 60°C, cold water temperature 10°C, flow rate 3 bar
 limitatore di acqua calda: temperatura dell'acqua calda 60°C, temperatura dell'acqua fredda 10°C, pressione 3 bar.
 Limitación del agua caliente: temperatura del agua caliente 60°C, temperatura del agua fría 10°C, presión dinámica 3 bar
 Warmwaterbegrenzing: Warmwatertemperatuur 60°C, Koudwatertemperatuur 10°C, stroomdruk 3 bar
 Varmvandsbegrænsning: Varmvandstemperatur 60°C, Koldvandstemperatur 10°C, vandtryk 3 bar.
 Limitador de água quente: Temperatura da água quente 60°C, Temperatura da água fria 10°C, Pressão 3 bar
热水限制: 热水温度60°C, 冷水温度10°C, 流动压力3巴



D Gewährleistungen:

Sie haben ein Qualitätsprodukt der Firma Hansgrohe erworben. Alle diejenigen Teile, die sich innerhalb von 24 Monaten seit Einbau wegen fehlerhafter Bauart, schlechtem Material oder mangelhafter Ausführung als unbrauchbar oder in ihrer Brauchbarkeit nicht unerheblich beeinträchtigt herausstellen, werden von uns unentgeltlich nach unserer Wahl ausgetauscht oder neu geliefert. Mehrere Nachbesserungsversuche oder Neulieferungen sind zulässig. Ersetzte Teile werden unser Eigentum. Wenden Sie sich wegen der Abwicklung bitte direkt an Ihren Fachhändler. Keine Haftung übernehmen wir für Schäden, verursacht durch: ungeeignete oder unsachgemäße Verwendung; fehlerhafte Montage; Einbau bzw. Inbetriebsetzung durch den Käufer oder Dritte; natürliche Abnutzung; fehlerhafte oder nachlässige Behandlung; fehlende oder mangelhafte Wartung; ungeeignete Betriebsmittel; mangelhafte Bauarbeiten; chemische, elektrochemische oder elektrische Einflüsse.

F Garanties:

Vous venez d'acquérir un produit de qualité Hansgrohe. Toutes les pièces qui, dans un délai de 24 mois après leur installation, de par un défaut de matière première, d'usinage ou d'assemblage, se révéleraient être inutilisables ou fonctionneraient mal, seront, selon notre choix, réparées ou échangées gratuitement. Nous nous réservons le droit de procéder à plusieurs réparations ou échanges. Les pièces retournées deviendront notre propriété. Pour la procédure, nous vous prions de vous adresser directement à votre fournisseur, en prenant soin de vous munir de ce bon de garantie et de votre facture. Nos produits sont garantis sous réserve d'être installés par des professionnels qualifiés, conformément aux règles de l'art, à nos instructions de montage, aux normes et aux DTU en vigueur. Nous déclinons toute responsabilité pour les dommages causés par:

une utilisation anormale; une installation non conforme ou mal adaptée; une usure normale; un entretien déficient; ou inexistant (changement de joints, nettoyage de filtres, graissage, etc. devant être assurés par l'utilisateur); une utilisation de produits corrosifs ou abrasifs pour le nettoyage; le gel; les influences chimiques, électrochimiques ou électriques- les dommages occasionnés par la qualité de l'eau, notamment le calcaire; une détérioration par des corps étrangers (sable, limaille, etc) véhiculés par l'eau.

GB Warranty:

You have purchased a quality product from Hansgrohe. All parts which show any kind of fault as far as construction, material or assembly are concerned within the first 24 months after installation, we will repair or exchange the part in question free of charge. Faulty items become our property. We do not grant warranty for faults caused by:

unsuitable or improper use; incorrect assembly; installation or start of the installation by the purchaser or other non-qualified plumber, natural wear out, improper or careless treatment, lack of maintenance; unsuitable usage; chemical, electro-chemical or electrical influences.

I Condizioni di garanzia:

Avete acquistato un prodotto di qualità Hansgrohe. Se un difetto, dovuto sia ad un vizio di fabbricazione che ad un'imperfezione del materiale, dovesse manifestarsi entro 24 mesi dalla posa in opera, procederemo alla sostituzione gratuita del pezzo. In questo caso, rivolgetevi direttamente al Vostro rivenditore, che attuerà la procedura necessaria.

Tuttavia, non garantiamo i danni causati da: un utilizzo anomalo o inadeguato; un'installazione difettosa (montaggio o incasso) o una messa in opera non conforme, realizzata dall'acquirente o da terzi; la normale usura; l'uso negligente o errato; l'impiego di prodotti di pulizia e manutenzione inadatti; un'errata concezione dell'impianto; influenze dovute ad agenti chimici, elettrochimici o elettrici.

E Garantía:

Ud. ha adquirido un producto de calidad de la empresa Hansgrohe. Todas las piezas que en el plazo de 24 meses después de su instalación resulten defectuosas, serán sustituidas o reparadas gratuitamente por nosotros según nuestro criterio. Varios intentos de reparación o sustitución serán admisibles. Las piezas sustituidas serán de nuestra propiedad. Para cualquier reclamación les rogamos se dirijan a su proveedor. No nos hacemos responsables de los daños producidos por:

Uso inadecuado; montaje defectuoso; instalación y puesta en marcha por el comprador o personal no cualificado; desgaste natural; medios de mantenimiento inadecuado; obras deficientes; defectos por reacciones químicas; electroquímicas o eléctricas.

NL Garantiebepalingen:

U heeft een kwaliteitsproduct van Hansgrohe gekocht. Indien er binnen 24 maanden na montage door een constructiefout, slecht materiaal of onvolledige uitvoering onbruikbaar zijn of in gebruik te kort schieten, worden naar onze beoordeling gratis gerepareerd of vervangen. Meerdere reparaties of vervangingen van hetzelfde onderdeel zijn mogelijk. De vervangen onderdelen worden eigendom van Hansgrohe. Wendt u zich voor de afwikkeling tot uw leverancier. Wij zijn niet aansprakelijk voor schade die veroorzaakt door:

oneigenlijk of niet correct gebruik, foutieve montage, inbouw of in gebruikstelling door koper of derden, natuurlijke slijtage, verkeerde of nalatige behandeling, verkeerd of gebrekkig onderhoud, onjuist gereedschap en chemische, elektrochemische of elektrische invloeden. Bovendien geeft Hansgrohe 5 jaar garantie op het functioneren van de reinigingssystemen TurboClean, Quiclean en Rubit.

DK Garantibetingelser:

De har købt et Hansgrohe kvalitetsprodukt. Såfremt der indenfor 24 måneder efter monteringen af Deres nye Hansgrohe produkt opstår skader forårsaget af materiale- og produktionfejl ombytter vi produktet uden beregning. Den ombyggede vare bliver Hansgrohe's ejendom.

Hansgrohe hæfter ikke for skader, der er opstået ved hårdhændet og ukorrekt behandling, fejlmontering, manglende eller ukorrekt rengøring og vedligeholdelse samt naturlig slijtage.

P Garantia:

Acabou de adquirir um produto Hansgrohe de alta qualidade. Caso surja algum defeito durante os primeiros 24 meses após a instalação devido a defeito de fabrico ou do material propriamente dito, garantimos a substituição gratuita da peça defeituosa. Neste caso, por favor contacte directamente o seu revendedor especializado.

Todavia não aceitamos qualquer responsabilidade por danos causados por: Utilização incorrecta ou anormal, instalação e / ou montagem deficientes feita pelo comprador ou terceiros, desgaste normal pelo uso, tratamento negligente ou impróprio, produtos de manutenção inadequados, má concepção da construção, influências químicas, electroquímicas ou eléctricas.

RUS ГАРАНТИИ:

Уважаемый покупатель, Вы сделали правильный выбор! Приобрели изделие фирмы HANSGROHE, которое разработано с использованием самых высоких технологий и отвечает высочайшим требованиям, предъявляемым к качеству. Срок гарантии для смесителей с шаровым узлом управления составляет 5 (пять) лет. На остальные изделия предоставляется гарантия 3 (три) года. Система очистки душевых головок Quiclean имеет гарантию 5 лет. Гарантийный срок исчисляется со дня продажи товара в розничной сети, но не более 6 (шести) лет с даты изготовления, при условии соблюдения правил установки и эксплуатации.

Гарантия не распространяется на быстроизнашивающиеся части (сальники, прокладки). Гарантия не распространяется на дефекты, которые возникли в результате неправильной установки и подключения смесителя самим клиентом или третьим лицом, не имеющим квалификации сантехника. Мы не принимаем также претензии за дефекты, вызванные естественным износом изделия. По всем вопросам, касающимся гарантийного обслуживания, обращайтесь в магазин, где Вы купили данное изделие.

PL Warunki gwarancji:

Nabyli państwo wysokiej jakości produkt firmy Hansgrohe. Wszystkie części, które w okresie 60 miesięcy od dnia zakupu z powodu błędnej konstrukcji, złego tworzywa lub wadliwego wykonania okażą się nieprzydatne, lub których przydatność zostanie naruszona, będą przez nas – według naszego uznania – bezpłatnie naprawione lub wymienione. Elementy wyposażenia elektrycznego, takie jak silniki elektryczne, transformatory, elektroniczne moduły sterujące, grzałki elektryczne, czujniki temperatury, zawory magnetyczne oraz węże, drążki, głowki natryskowe i termostaty objęte są 24 miesięcznym okresem gwarancji. Roszczeń z tytułu gwarancji można dochodzić tylko po przedłożeniu rachunku z czytelną datą sprzedaży. Okres gwarancji nie ulega ani wznowieniu ani przedłużeniu wskutek naprawy lub dostawy części zamiennych.

Nie ponosimy odpowiedzialności za szkody wynikające z:

niewłaściwego stosowania, błędnego montażu, błędnego lub niewłaściwego obchodzenia się z produktem, błędnej lub niewłaściwej konserwacji, wadliwej konstrukcji budynku, oddziaływania chemicznego, elektrochemicznego i elektrycznego, jak również za uszkodzenia spowodowane zabrudzeniami lub osadami wapiennymi na sitkach, perlatorach i w przysznacach.

H Garancia:

Ön a Hansgrohe cég kiváló minőségű termékét vásárolta meg. Minden olyan alkatrészt, mely a beépítést követő 24 hónapon belül gyártási hiba vagy anyaghiba miatt használatatlanná válik vagy használatossága nagymértékben csökken, azt ingyen megjavítjuk vagy kicseréljük, amennyiben indokolt, többször is. A kicserélt részek a Hansgrohe tulajdonát képezik. Kérjük, az ügyintézésrel kapcsolatosan forduljon a kereskedőhöz. Cégünk nem vállal garanciát semmilyen, a vásárló vagy harmadik személy által nem megfelelő használatból, a hibás összeszerelésből, beépítésből ill. beüzemelésből adódó hibákért, valamint a természetes amortizációból, a nem megfelelő vagy hanyag karbantartásból vagy kémiai, elektrokémiai, vagy elektromos behatásokból eredő hibákért.

CZ Záruky

Zakoupili jste si kvalitní výrobek firmy Hansgrohe. Všechny ty části, které se během 24 měsíců po namontování kvůli chybné konstrukci, špatnému materiálu nebo vadnému provedení ukáží jako nepoužitelné nebo ve své použitelnosti jako značně poškozené, budou námi bezplatně dle naší volby opraveny nebo vyměněny. Příпустných je více opravných pokusů nebo nových dodávek. Vadné části se stávají našim majetkem. Obracete se prosím při vyřizování přímo na Vašeho obchodníka. Záruku nepřebíráme za škody způsobené: nevhodným nebo neodborným používáním, chybnou montáží, zabudováním, příp. uvedením do provozu kupujícími nebo třetí osobou, přirozeným opotřebováním, chybným nebo nedbalým zacházením, chybějící nebo špatnou údržbou, nevhodnými provozními prostředky, chybnými stavebními pracemi, elektrochemickými nebo elektrickými vlivy.

TR Garanti:

Firma Hansgrohe tarafından üretilmiş olan kaliteli bir ürünü satın almış bulunuyorsunuz. Ürünü monte edip kullanmaya başladktan sonra, eğer 24 ay içerisinde ürünün herhangi bir ünitesinde üretim hatası, malzeme hatası veya tasarım hatası tespit edilirse ve ürünü beşebten dolayı kullanılmaması veya gerektiği gibi kullanılmaması, ilgili parçalar tarafından ücretsiz olarak onarılacak veya yenilenecektir. Gerekirse onarım veya yenileme işlemi bir kaç kez tekrarlanabilir. Yenilenen parçalar bizim malımız mahiyetindedir. Böyle bir durum söz konusu olduğunda, doğrudan yetkili satıcınıza başvurunuz.

Şu durumlarda hasar ve arızlar için herhangi bir sorumluluk üstlenemeyiz: Ürünün gerektiği şekilde kullanılmaması, montaj işleminin hatalı yapılması, montaj / kurma veya ilk kez kullanma işlemlerinin müşteri veya yetkili olmayan üçüncü bir kişi tarafından yapılması, kullanımdan dolayı oluşan normal aşınma, hatalı veya dikkatsiz kullanım hatalı veya uygun olmayan / yetersiz bakım, uygun olmayan işletme malzemelerinin kullanılması, hatalı ve uygun olmayan yapı (inşaata dahil olan) çalışmaları, kimyasal, elektrokimyasal veya elektriksels etkiler.

PRC 产品担保

您所得到的是汉斯格雅公司的信得过质量产品, 设备上任何零部件若在安装后二十四个月内出现制造上的缺陷, 由于采用劣质材料而造成的产品缺陷以及产品结构上的缺陷, 均由汉斯格雅公司根据选择无偿更换或重新供货。零部件的更换或重新供货可多次进行, 所更换下的零部件为汉斯格雅公司所有。遇上述情况时, 请直接与您供货的商行联系。

本公司将不对由下列行为造成的损坏承担任何保险: 设备使用不当或不按规定使用设备; 设备安装不当; 擅自或通过第三者装配零部件或开机运行; 设备的正常磨损; 操作不当; 保养不善; 使用不适合设备的工具; 设备安装不善; 受化学、电化学或电因素影响。

Reinigungsempfehlung für Hansgrohe Produkte

Moderne Sanitär-, Küchenarmaturen und Brausen bestehen heute aus sehr unterschiedlichen Werkstoffen um dem Marktbedürfnis hinsichtlich Design und Funktionalität gerecht zu werden.

Um Schäden und Reklamationen zu vermeiden, müssen sowohl bei der Benutzung als auch bei der anschließenden Reinigung bestimmte Kriterien berücksichtigt werden.

Reinigungsmittel für Armaturen und Brausen

Säuren sind als Bestandteil von Reinigern zur Entfernung von starken Kalkablagerungen unbedingt erforderlich. Bei der Pflege der Armaturen und Brausen gilt jedoch grundsätzlich zu beachten, dass

- nur die Reinigungsmittel eingesetzt werden, die für diesen Anwendungsbereich ausdrücklich vorgesehen sind - z. B. Hansgrohe Schnellentkalker, der über den Sanitärfachhandel bezogen werden kann.
- keine Reiniger zur Anwendung gelangen, die Salzsäure, Ameisensäure oder Essigsäure enthalten, da diese zu erheblichen Schäden führen können.
- auch phosphorsäurehaltige Reiniger nicht uneingeschränkt anwendbar sind.
- chlorbleichlaugehaltige Reiniger nicht angewendet werden dürfen.
- das Mischen von Reinigungsmitteln generell nicht zulässig ist.
- die Verwendung abrasiv wirkender Reinigungshilfsmittel und Geräte wie untaugliche Scheuermittel, Padschwämme und Mikrofasertücher ausgeschlossen ist.

Reinigung von Armaturen und Brausen

Die Gebrauchsanweisungen der Reinigungsmittelhersteller sind unbedingt zu befolgen. Generell ist zu beachten, dass

- die Reinigung bedarfsgerecht durchzuführen ist.
- Reinigerdosierung und Einwirkdauer den objektspezifischen Erfordernissen anzupassen sind und das Reinigungsmittel nie länger als nötig einwirken darf.
- dem Aufbau von Verkalkungen durch regelmäßiges Reinigen vorzubeugen ist.
- bei der Sprühreinigung die Reinigungslösung keinesfalls auf die Armaturen, sondern auf das Reinigungstextil (Tuch, Schwamm) aufzusprühen und damit die Reinigung durchzuführen ist, da die Sprühnebel in Öffnungen und Spalten der Armaturen eindringen und Schäden verursachen können.
- nach der Reinigung ausreichend mit klarem Wasser nachgespült werden muss, um verbliebene Produkthaftungen restlos zu entfernen.

Wichtige Hinweise

Auch Körperpflegemittelrückstände wie Flüssigseifen, Shampoos und Duschgele können Schäden verursachen. Auch hier gilt: Nach der Benutzung Rückstände sorgfältig mit Wasser nachspülen.

Bei bereits beschädigten Oberflächen kommt es durch Einwirken der Reinigungsmittel zum Fortschreiten der Schäden.

Schäden, die durch unsachgemäße Behandlung entstehen, unterliegen nicht unserer Gewährleistung.

Conseil de nettoyage pour les produits Hansgrohe

De nos jours le sanitaire moderne, la robinetterie et les douchettes se composent de matériaux très différents pour satisfaire à la demande concernant le design et la fonctionnalité.

Pour éviter les détériorations et les réclamations, aussi bien pour l'utilisation que pour le nettoyage prochain, certains critères seront à prendre en considération.

Produits de nettoyage pour la robinetterie et les douchettes

Les acides sont absolument nécessaires comme composants des nettoyeurs pour l'élimination d'importants dépôts calcaire.

Par contre pour l'entretien de la robinetterie et de douchettes il faudra obligatoirement tenir compte que

- seulement les produits de nettoyage seront utilisés, qui sont formellement prévus pour ce domaine, par exemple le détartrant rapide Hansgrohe qui peut être fourni par les grossistes.
- aucun contact avec l'application de nettoyeurs contenant de l'acide chlorhydrique, de l'acide formique ou de l'acide acétique, qui peuvent causer de considérables détériorations.
- les nettoyeurs à base d'acide phosphorique aussi ne sont pas à utiliser sans réserves.
- les nettoyeurs liquides chlorés ne doivent pas être employés.
- le mélange de nettoyeurs en général n'est pas autorisé.
- l'utilisation de produits de nettoyage récurants et des ustensiles comme des frottoirs, des éponges à récurer et des torchons microfibrés est exclue.

Nettoyage de la robinetterie et des douchettes

Les conseils d'entretien des producteurs de nettoyeurs sont à suivre obligatoirement.

En général on doit tenir compte que

- le nettoyage est à exécuter selon un besoin convenable.
- le dosage du nettoyeur avec le temps d'action de la nécessité spécifique à l'objet sont à faire correspondre et ne pas laisser agir plus longtemps que nécessaire.
- le dépôt de calcaire est évité par un nettoyage régulier.
- pour le nettoyage de produit vaporisé liquide en aucun cas sur la robinetterie, mais au contraire aspergé sur le chiffon (torchon, éponge) et effectuer comme cela le nettoyage, car les aérosols peuvent pénétrer dans les ouvertures et fentes de la robinetterie et peuvent provoquer des détériorations.
- après le nettoyage rincez avec suffisamment d'eau claire pour éliminer les restes de produit attachés.

Indications importantes

Les produits pour le corps comme les savons liquides, les shampooings ou les gels de douche peuvent causer des détériorations.

Ici on doit aussi: Après l'utilisation rincer soigneusement les restes avec de l'eau.

Par l'action d'un nettoyeur sur les revêtements déjà endommagés il se produit une aggravation des Dégâts.

Les détériorations imputables à un mauvais entretien ne peuvent être pris en considération par notre garantie.

Cleaning Recommendation for Hansgrohe Products

Modern sanitary tapware, kitchen mixers and showers consist of very different materials to comply with the needs of the market with regard to design and functionality.

To avoid damage and reclamations, it is necessary to consider certain criteria when cleaning.

Cleaning Materials for Mixers and Showers

Acids are necessary ingredients of cleaning materials for removing lime, however please pay attention to the following points when cleaning mixers and showers:

- Only use cleaning material which is explicitly provided for this type of application, such as Hansgrohe's Decalcifying Agent, which is available through the specialist sanitary trade.
- Never use cleaning materials, which contain hydrochloric, formic or acetic acid, as they cause considerable damage.
- Phosphoric acid is also restricted as it can cause damage.
- Never mix any cleaning material with another.
- Never use cleaning materials or appliances with an abrasive effect, such as unsuitable cleaning powders, sponge pads or micro fibre cloths.

Cleaning Instructions for Mixers and Showers

Please follow the cleaning material manufacturer's instructions. In addition pay attention to the following points:

- Clean the mixers and showers as and when required
- The cleaning dosage and time the cleaner needs to take effect should be adjusted according to the product and the cleaner should not be left longer than necessary.
- Regular cleaning can prevent calcification.
- When using spray cleaner, spray first into a cloth or sponge never directly onto the sanitary tapware, as drops could enter openings and gaps and cause damage.
- After cleaning rinse thoroughly with clean water to remove any cleaner residue.

Important

Residues of liquid soaps, shampoos and shower foams can also cause damage, so rinse with clean water after using.

If the surface is already damaged, the effect of cleaning materials will cause further damage.

Damage caused by improper treatment will not be covered by our guarantee.

Raccomandazione per la pulizia dei prodotti Hansgrohe

Oggi la rubinetteria moderna dei sanitari, della cucina e delle docce, è prodotta con materiali molto differenti per soddisfare la richiesta del mercato riguardo al design ed alla funzionalità.

Per evitare danni e reclami si devono considerare alcuni criteri durante l'uso e la pulizia dopo l'uso.

Prodotti di pulizia per rubinetteria e docce

Gli acidi sono indispensabili come parte dei prodotti per la pulizia che eliminano forti depositi di calcare. Nella cura della rubinetteria e delle docce si devono considerare i seguenti punti:

- Utilizzare soltanto i prodotti di pulizia che sono destinati per il tipo di pulizia richiesto, p.e. liquido anticalcare rapido Hansgrohe, disponibile nel commercio sanitario specifico.
- Non utilizzare pulitori che contengano acido cloridrico, acido formico oppure acido acetico, perché questi possono causare gravi danni.
- Non utilizzare pulitori contenenti acido fosforico dove non indicato.
- Non utilizzare pulitori contenenti soluzioni cloridriche.
- Non utilizzare mai miscele di diversi pulitori.
- Non utilizzare prodotti abrasivi, come polveri abrasive, spugne e panni in microfibra.

Istruzioni per la pulizia della rubinetteria e delle docce

Seguire sempre le istruzioni d'uso dei produttori e dei mezzi di pulizia. In generale:

- Pulire la rubinetteria e le docce solo quando necessario.
- Adattare le dosi del pulitore ed il tempo d'azione alle caratteristiche del prodotto e non lasciare mai agire il pulitore più del necessario.
- Evitare i depositi di calcare con la pulizia periodica.
- Non spruzzare mai il pulitore direttamente sulla rubinetteria, ma su un panno oppure una spugna, perché parti degli spruzzi possono infiltrarsi nelle aperture della rubinetteria e causare dei danni.
- Dopo la pulizia sciacquare bene con acqua per eliminare definitivamente i residui del prodotto di pulizia.

Avvisi importanti

Residui di creme, saponi, shampoos e gel doccia possono causare dei danni. Anche qui vale: dopo l'uso sciacquare bene con acqua per eliminare detti residui.

Nelle superfici già danneggiate l'azione del prodotto di pulizia aumenta la progressione dei danni.

Danni a causa di trattamenti impropri non sono coperti dalla nostra garanzia

Recomendación de limpieza para productos de Hansgrohe

Hoy en día, las griferías de baño y de cocina así como duchas modernas se componen de materiales muy distintos para satisfacer las exigencias del mercado respecto al diseño y la funcionalidad.

Para evitar daños y reclamaciones hay que tener en cuenta ciertos aspectos tanto en el uso como en su limpieza.

Detergentes para griferías y duchas

Para quitar restos de cal, detergentes que contienen ácidos, a veces son indispensables.

Para el mantenimiento de las griferías y las duchas en principio hay que seguir ciertos consejos

- usen solo detergentes previstos explícitamente para este campo de aplicación – p. ej. Hansgrohe “líquido anticalcáreo”, que se puede comprar en tiendas especializadas.
- no apliquen detergentes que contienen ácido clorhídrico, ácido fórmico o ácido acético porque pueden causar daños serios.
- detergentes que contienen ácido fosfórico tampoco pueden ser aplicados ilimitadamente.
- no se deben utilizar detergentes conteniendo cloro, descolorante y lejía ; combinar detergentes por principio no es aconsejable
- utilizar detergentes para la vajilla o para el suelo, utensilios abrasivos, paños de microfibras dañan los materiales.

Limpieza de griferías y duchas

Hay que seguir absolutamente los modos de empleo de los fabricantes de detergentes.

Generalmente hay que considerar que

- la limpieza tiene que ser realizada según las necesidades.
- la dosificación y el tiempo que haga su efecto deben ser ajustados a las necesidades específicas de los objetos, es importante que el detergente no actúe más tiempo del necesario.
- Gracias a un cuidado periódico se puede evitar la creación de calcificación
- No conviene rociar el detergente en ningún caso sobre la grifería sino sobre los textiles (trapo, esponja) y ejecutar la limpieza así porque el líquido puede entrar en aperturas o hendiduras de la grifería y causar daños.
- después de la limpieza hay que aclarar con suficiente agua para eliminar completamente el resto del detergente.

Indicaciones importantes

Residuos de productos de aseo como jabón líquido, champú y gel de ducha también pueden dañar los materiales.

Aquí también vale: Aclarar con esmero y abundantemente después del uso.

Con materiales ya dañados la acción de detergentes incrementará el desgaste de estos.

Daños que resultan de un uso inadecuado no están incluidos en nuestra garantía.

Reinigingsadvies voor Hansgrohe producten

Moderne douches, sanitair- en keukenmengkranen zijn leverbaar in meerdere materialen om aan de verschillende behoeftes ten aanzien van design en functionaliteit te kunnen voldoen.

Om schade en klachten te voorkomen moet zowel bij gebruik en bij reiniging met meerdere zaken rekening worden gehouden.

Reinigingsmiddelen voor kranen en douches

Zuur is een noodzakelijk bestanddeel voor een reinigingsmiddel dat kalkaanslag moet tegengaan. Bij de reiniging van kranen en douches is het belangrijk te weten dat:

- Alleen reinigingsmiddelen moeten worden gebruikt die hiervoor geschikt zijn zoals bijvoorbeeld de snelontkalker van Hansgrohe die via de sanitairhandel te verkrijgen is.
- Reinigingsmiddel dat zoutzuur, hydrogeencarbonzuur of azijnzuur bevat aanzienlijke schade kan veroorzaken.
- Fosforzuurhoudende reinigingsmiddelen niet onbepikt gebruikt kunnen worden.
- Schoonmaakmiddelen die chloor bevatten niet toegestaan zijn.
- In het algemeen af te raden is om verschillende schoonmaakmiddelen te mengen.
- Het gebruik van abrasie bevorderende reinigingsmiddelen zowel als ongeschikte schuurmiddelen, schuursponsjes, microfaserdoekjes af te raden is.

Reinigen van kranen en douches

De gebruiksaanwijzingen van fabrikanten moeten altijd worden opgevolgd. In het algemeen kan men zeggen dat:

- Het reinigingsmiddel precies zo gebruikt moet worden zoals op de verpakking is aangegeven.
- Dosering moet zijn zoals voorgeschreven en het schoonmaakmiddel niet langer dan nodig is te laten inwerken.
- Verkalkingen te voorkomen zijn door de oppervlakken regelmatig te reinigen.
- Schoonmaakmiddelen altijd eerst op doek of spons moeten worden aangebracht en niet gelijk op de kranen, door openingen of spleten kan het reinigingsmiddel schade veroorzaken.
- Na het reinigen goed moet worden nagespoeld met schoon water, om productresten te verwijderen.

Belangrijke aanwijzingen

Ook huidverzorgingsproducten zoals shampoo, douchegel en vloeibare zeep kunnen schade veroorzaken. Ook hier moet men na gebruik goed naspoelen met water. Bij oppervlakken die reeds beschadigd zijn kan het laten inwerken van deze producten tot grotere schade leiden.

Schade die door onzorgvuldig gebruik of reiniging is ontstaan valt niet onder onze garantiebepalingen.

Rengøringsvejledning for Hansgrohe produkter

Moderne sanitet – køkkenarmaturer og brusere består i dag af forskellige materialer for design- og funktionsmæssigt bedre at kunne tilpasse sig markedets behov.

For at undgå skader og reklamationer, skal der ved såvel brugen som rengøringen af produkterne tages visse forholdsregler.

Rengøringsmiddel til armaturer og brusere

Syreholdige rengøringsmidler er nødvendige for at fjerne kalkaflejringer. Ved rengøringen af armaturer og brusere skal der dog tages visse hensyn:

- Der bør kun benyttes rengøringsmidler, der udtrykkeligt er anvist til rengøring af armaturer og brusere; F.eks. Hansgrohe afkalkningsmiddel.
- Der må under ingen omstændigheder benyttes rengøringsmidler, der indeholder saltsyre, myresyre eller eddikesyre, da disse kan forvolde skader på produktets overflade.
- Der må ikke anvendes fosforsyreholdige midler samt midler med klorblegemiddel.
- Blanding af forskellige rengøringsmidler frarådes generelt.
- Anvendelse af aggressivt virkende rengøringsmidler og redskaber såsom skuremiddel og skuresvampe er udelukket.

Rengøring af armaturer og brusere

Brugsanvisningen på rengøringsmidlet skal nøje følges. Generelt bør man være opmærksom på følgende:

- Rengøringen sker efter behov.
- Dosering og virketid tilpasses. Det er vigtigt, at rengøringsmidlets virketid ikke længere end nødvendigt.
- Forebyg opbygningen af kalkaflejringer ved regelmæssig rengøring.
- Ved anvendelse af rengøringsmidler på sprayflasker må der aldrig sprayes direkte på armatur eller brusere, da der kan ske indtrængning af rengøringsmiddel i produktet. Spray i stedet først på en klud eller en svamp.
- Efter rengøring bør der altid skylles efter med rigeligt vand, så overskydende rester af rengøringsmiddel fjernes.

Vigtige henvisninger

Også kropsplejemidler som flydende sæbe, shampoo og badegelé kan forårsage skader. Også her gælder det: Skyl altid efter med vand.

Ved anvendelse af rengøringsmidler på skadede overflader vil skaderne blot forværres.

Skader, der er opstået ved u hensigtsmæssig behandling, hører ikke under vores garanti.

Recomendações de limpeza para os produtos Hansgrohe

Misturadoras sanitárias, misturadoras de cozinha e chuveiros modernos são compostos por materiais muito diferentes de maneira a satisfazer as necessidades de mercado, com preocupação no design e funcionalidade.

Para evitar danos e reclamações, é necessário respeitar certos critérios na limpeza.

Produtos de limpeza para misturadoras e chuveiros

Os ácidos são ingredientes necessários dos produtos de limpeza para remoção de calcário, contudo preste atenção aos seguintes pontos ao limpar misturadoras e chuveiros:

- Use apenas produtos que estão explicitamente indicados para este tipo de aplicação, como o Descalcificador Hansgrohe, que estão disponíveis no comércio sanitário.
- Nunca use produtos de limpeza que contenham ácido clorídrico, fórmico ou acético pois causam danos consideráveis.
- Ácido fosfórico é também restrito pois pode causar danos.
- Nunca misture produtos de limpeza.
- Nunca use produtos de limpeza com efeitos abrasivos, como pós de limpeza inadequados, esponjas almofadadas e panos de microfibras.

Instruções de limpeza para misturadoras e chuveiros

Respeite as instruções do fabricante do produto de limpeza. Preste ainda atenção aos seguintes pontos:

- Limpe as misturadoras e chuveiros como e quando necessário.
- A quantidade e o tempo que o produto de limpeza necessita para fazer efeito devem ser ajustados de acordo com o produto de limpeza não devendo este ser deixado a actuar mais tempo do que o necessário.
- Limpeza regular pode prevenir a formação de calcário.
- Quando usar um produto de limpeza com pulverizador, pulverize primeiro num pano ou esponja nunca directamente nas misturadoras, pois as gotas podem penetrar nas reentrâncias e brechas e causar danos.
- Após limpar enxaguar com água limpa para remover quaisquer resíduos do produto de limpeza.

Importante

Resíduos de sabão líquido, champôs e espuma para duche podem igualmente causar danos, por isso enxagúe com água limpa após o uso.

Se a superfície já está danificada, o efeito de produtos de limpeza irá causar mais danos.

Danos provocados pelo tratamento impróprio não serão cobertos pela nossa garantia.

汉斯格雅产品的清洁建议

现代的卫浴龙头、厨房龙头和花洒采用的制造材料非常迥异，以适应产品外形设计和使用功能的市场需求。

为了避免产品损伤和由此带来的投诉及争议，必须在使用和清洁产品时，遵循有关规程。

龙头和花洒的清洁剂

酸性物质是去除严重水垢结块的清洁剂中的必不可少的组成成分。在清洁及护理龙头和花洒表面时，必须遵循以下原则：

- 只使用产品使用说明中明确指出的清洁剂，例如：在专业经销商处可买到的汉斯格雅快速除垢剂。
- 不允许使用含有盐酸、蚁酸和醋酸的清洁剂，因为这些清洁剂会给产品表面造成严重的损伤。
- 含磷酸的清洁剂也不是无限制地可以使用
- 不允许使用含漂白粉的清洁剂
- 不允许将两种以上的清洁剂混合使用
- 不允许使用不合适的清洗工具和设备，如不合适的刷子，浴缸清洗海绵刷及纤维抹布

龙头和花洒的清洁

必须遵守清洁剂生产厂家的使用说明。通常要注意以下几点：

- 按要求进行清洁
- 严格遵守清洁剂的用量和作用时间，绝不允许清洁剂的作用时间长于规定值
- 用规定的清洁剂预防形成水垢
- 不允许将清洁剂直接喷到龙头的表面，而是喷到用于清洁的抹布上，再用抹布擦拭龙头表面。
- 清洁之后必须用足够的清水冲洗龙头表面，冲掉残留在龙头表面的清洁剂

重要说明

各种身体护理液的残留物，如液体肥皂、洗发液和沐浴液等，也会给龙头和花洒表面带来损伤。因此，在使用过后，要把龙头和花洒表面的此类残留物用清水冲洗干净。

在已经损伤的表面继续使用清洁剂，会给表面造成更大的损伤。

因不按规定进行清洁造成的任何损伤均不在本公司的产品保修范围之内。



hansgrohe

AXOR | PHÂRO

Hansgrohe · Postfach 1145 · D-77761 Schiltach · Telefon +49 (0) 78 36/51-1282 · Telefax +49 (0) 7836/511440
E-Mail: info@hansgrohe.com · Internet: www.hansgrohe.com

11/2001
9.08399.01