



**UNIDOMO®**

**Web:** [www.unidomo.de](http://www.unidomo.de)

**Telefon:** 04621- 30 60 89 0

**Mail:** [info@unidomo.com](mailto:info@unidomo.com)

**Öffnungszeiten:** Mo.-Fr. 8:00-17:00 Uhr

**VIESMANN**

**Buderus**

 **Vaillant**

**WOLF**

 **JUNKERS**  **BOSCH**

 **remeha**

 **DAIKIN**

**ROTEX**

a member of DAIKIN group



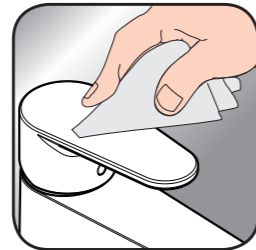
-  Individuelle Beratung
-  Kostenloser Versand
-  Hochwertige Produkte

-  Komplettpakete
-  Über 15 Jahre Erfahrung
-  Markenhersteller

- DE** Reinigungsempfehlung / Garantie / Kontakt  
**FR** Recommandation pour le nettoyage / Garanties / Contact  
**EN** Cleaning recommendation / Warranty / Contact  
**IT** Raccomandazione di pulizia / Garanzia / Contatto  
**ES** Recomendaciones para la limpieza / Garantía / Contacto  
**NL** Aanbevelingen inzake reiniging / Garantie / Contact  
**DK** Rensning, anbefaling / Garanti / Kontakt  
**PT** Recomendações de limpeza / Garantia / Contacto  
**PL** Zalecenie dotyczące pielęgnacji / Gwarancja / Kontakt  
**CS** Doporučení k čištění / Záruka / Kontakt  
**SK** Odporúčania pre čistenie / Záruka / Kontakt  
**ZH** 清洁指南 / 担保 / 接触  
**RU** Рекомендации по очистке / Гарантия / Контакты  
**HU** Tisztítási tanácsok / Garancia / érintkezés  
**FI** Puhdistussuositus / Takuu / Kosketus  
**SV** Rengöringsrekommendationer / Garanti / Contacto  
**LT** Valymo rekomendacijos / Garantija / Kontaktai  
**HR** Preporuke za čišćenje / Garancija / Kontakt  
**TR** Temizleme önerisi / Garanti / Temas  
**RO** Recomandări pentru curățare / Garanție / Contact  
**EL** Σύσταση καθαρισμού / Εγγύηση / επαφή  
**SL** Priporočilo za čiščenje / Garancija / Kontakt  
**ET** Puhastussuovitused / Garantii / Kontakt  
**LV** Tīrīšanas ieteikumi / Garantija / Kontakti  
**SR** Preporuke za čišćenje / Garancija / Kontakt  
**NO** Anbefaling for rengjøring / Garanti / Kontakt  
**BG** Препоръка за почистване / Гаранция / Контакт  
**SQ** Këshilla rreth pastrimit / Garancia / Kontakt  
**KO** 세정시 권장사항 / 품질보증 / 접촉  
**AR** توصيات التنظيف / الضمان (الولايات المتحدة الأمريكية) / اتصال



www.hansgrohe.com/  
cleaning-recommendation



www.hansgrohe.com/  
cleaning-recommendation

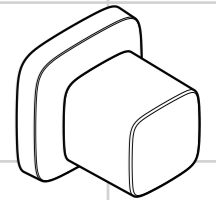


www.hansgrohe.com/  
cleaning-recommendation

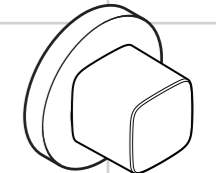


www.hansgrohe.com/  
cleaning-recommendation

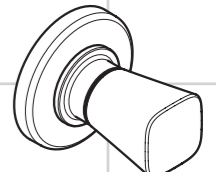
- DE** Montageanleitung  
**FR** Instructions de montage  
**EN** assembly instructions  
**IT** Istruzioni per Installazione  
**ES** Instrucciones de montaje  
**NL** Handleiding  
**DK** Monteringsvejledning  
**PT** Manual de Instalação  
**PL** Instrukcja montażu  
**CS** Montážní návod  
**SK** Montážny návod  
**ZH** 组装说明  
**RU** Инструкция по монтажу  
**HU** Szerelési útmutató  
**FI** Asennusohje  
**SV** Monteringsanvisning  
**LT** Montavimo instrukcijos  
**HR** Uputstva za instalaciju  
**TR** Montaj kılavuzu  
**RO** Instrucțiuni de montare  
**EL** Οδηγία συναρμολόγησης  
**SL** Navodila za montažo  
**ET** Paigaldusjuhend  
**LV** Montāžas instrukcija  
**SR** Uputstvo za montažu  
**NO** Montasjeveiledning  
**BG** Инструкция за употреба  
**SQ** Udhëzime rreth montimit  
**AR** معيشتلا تاميلعت



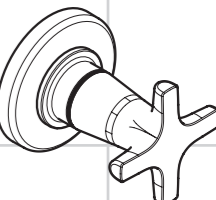
**PuraVida**  
15978XXX



**Metris**  
31677000

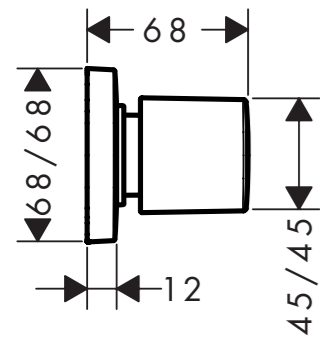


**Logis**  
71970000

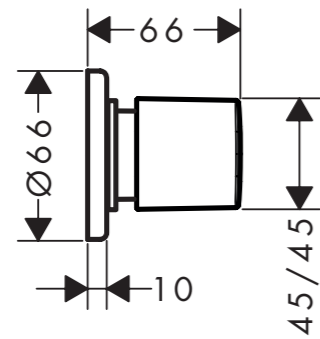


**Logis Classic**  
71976000

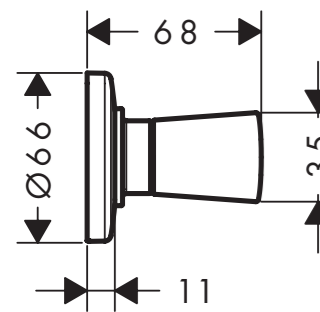
**PuraVida 15978XXX**



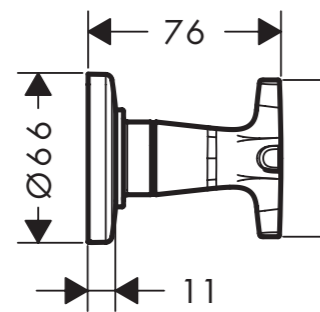
**Metris 31677000**



**Logis 71970000**



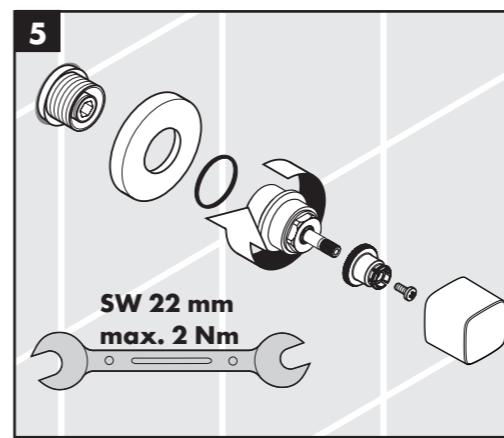
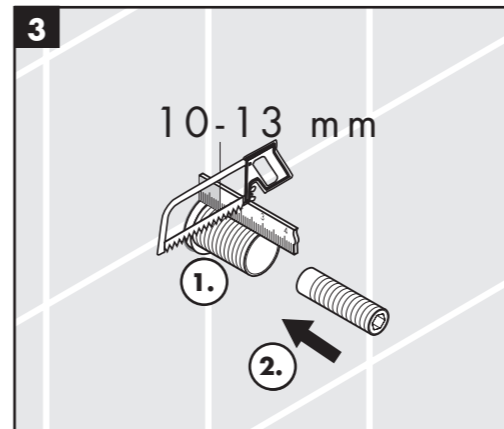
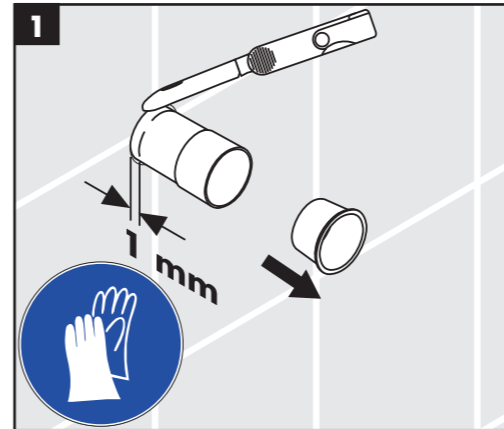
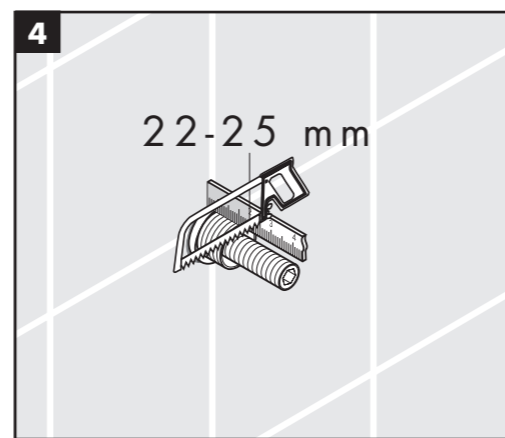
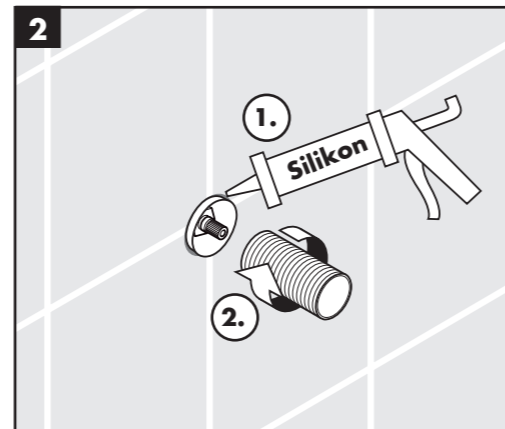
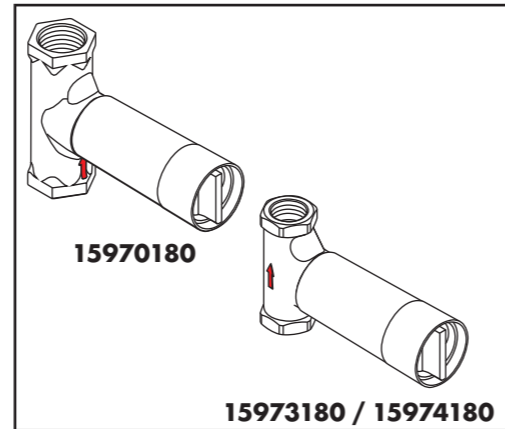
**Logis Classic 71976000**



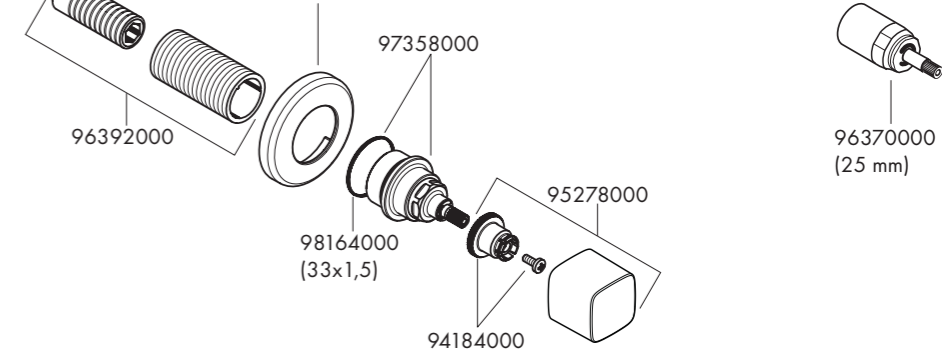
- Silikon (essigsäurefrei!)
- Silicone (sans acide acétique!)
- Silicone (free from acetic acid!)
- Silicone (esente da acido acetico!)
- Silicona (¡libre de ácido acético!)
- Silicone (aziijnzuurvrij!)

- Silikone (eddikesyre-fri)
- Silicone (sem ácido acético)
- Silikon (neutralny)
- Silikon (bez kyseliny octové!)
- Silikon (bez kyseliny octovej!)
- 硅胶 (不含醋酸)
- Силикон (не содержит уксусной кислоты!)
- Szilikon (ecetsavmentes!)
- Silikoni (etikkahappvapaal!)

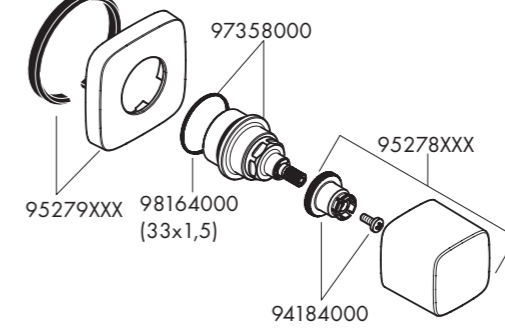
- Silikon (fri från ättiksyra!)
- Silikonas (be acto rūgšties!)
- Silikon (ne sadrži kiseline)
- Silikon (asetik asit içermeyen)
- Silicon (fără acid acetic!)
- Σιλικόνη (δίχως οξικό οξύ!)
- Silikon (brez ocetne kisline)
- Silikoon (äädikhappeta!)
- Silikons (etiķskābi nesaturošs!)
- Silikon (ne sadrži sīrētņu kiselinu!)
- Silikon (uten eddiksyre)
- Силикон (без оцетна киселина!)
- Silikon (pa acid uthulle!)
- سيليكون (خالي من حمض الخليك!)



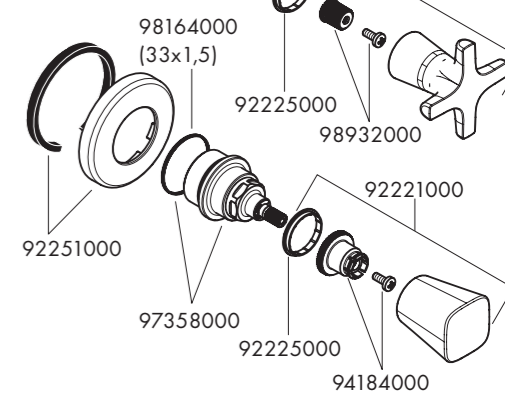
**Metris 31677000**



**PuraVida 15978XXX**



**Logis 71970000**  
**Logis Classic 71976000**



	P-IX	DVGW	SVGW	NF	WRAS	KIWA	ACS	ETA
<b>15978XXX</b>			X		X			
<b>31677000</b>					X			
<b>71970000</b>					X			
<b>71976000</b>								