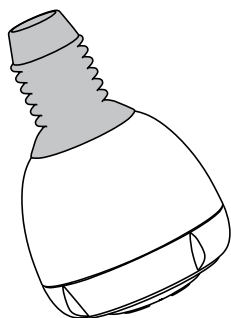
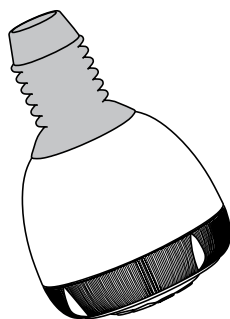


# Montageanleitung



**Mistral**  
28444XXX



**Selecta**  
28447XXX

**hansgrohe**



**Ihr Online-Fachhändler für:**

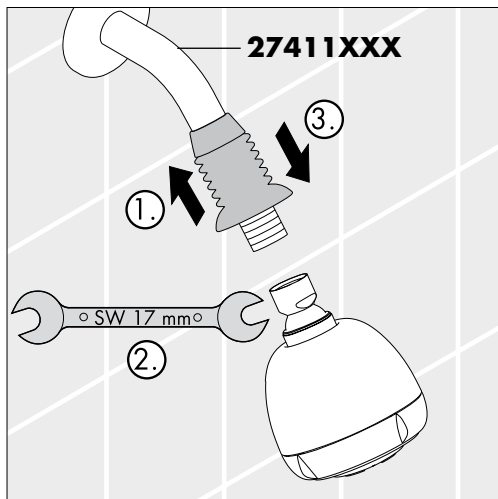
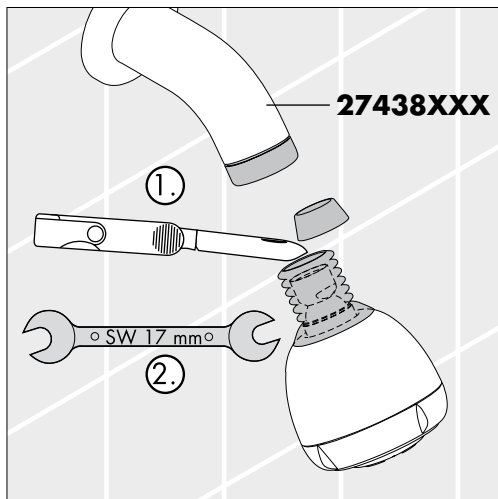
**hansgrohe**

- Kostenlose und individuelle Beratung
- Hochwertige Produkte
- Kostenloser und schneller Versand

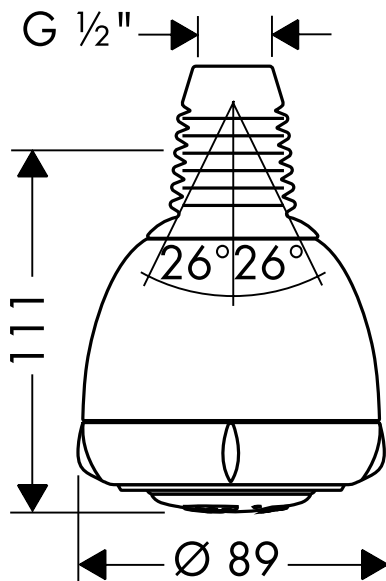
- TOP Bewertungen
- Exzelerter Kundenservice
- Über 20 Jahre Erfahrung



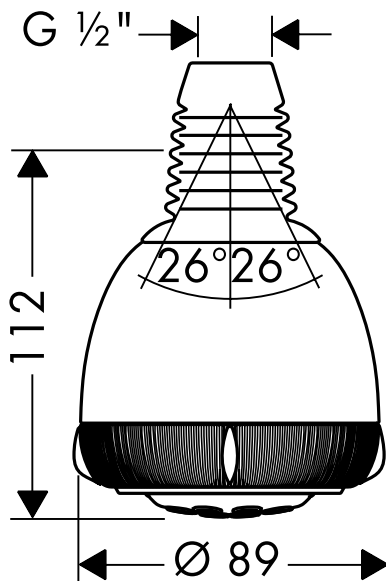
**E-Mail: [info@unidomo.de](mailto:info@unidomo.de) | Tel.: 04621 - 30 60 89 0 | [www.unidomo.de](http://www.unidomo.de)**



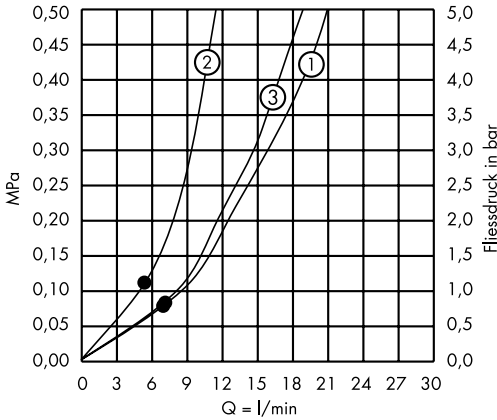
**Mistral 28444XXX**



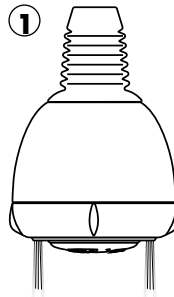
**Selecta 28447XXX**



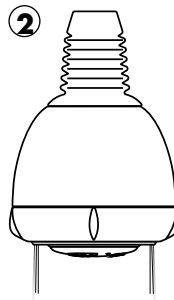
## Mistral 28444XXX



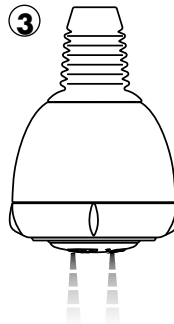
Ab • ist die Funktion gewährleistet.  
 A partir de • le fonctionnement est garanti.  
 From • the function is guaranteed.  
 Dal • si garantisce la funzionalità.  
 Mínimo • para el correcto funcionamiento.  
 Vanaf • is het functioneren gegarandeerd.  
 Fra • er funktionen anvendelig.  
 • A partir deste ponto inicia-se o funcionamento correcto.  
 Od • możliwe jest funkcjonowanie



①  
 Normalstrahl  
 Jet de pluie  
 Normal spray  
 Getto normale a pioggia  
 Chorro de lluvia  
 Normale douchestraal  
 Normalstråle  
 Operação normal  
 Strumień normalny

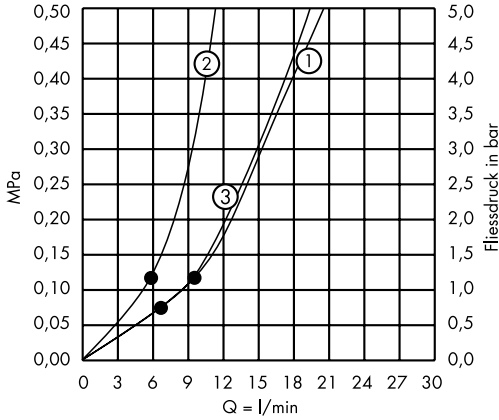


②  
 Ecostrahl  
 Jet de eco  
 Eco spray  
 Getto eco  
 Chorro eco  
 Ecostraal  
 Eco brus  
 Operação Eco  
 Strumień Eco

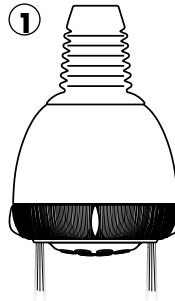


③  
 Massagestrahl  
 Jet de massage  
 Massage jet  
 Getto massaggio  
 Chorro masajé  
 Massagestraal  
 Massagebrus  
 Operação massajem  
 Strumień masujący

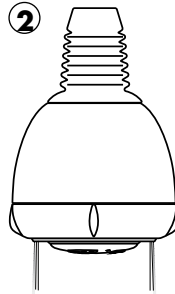
## Selecta 28447XXX



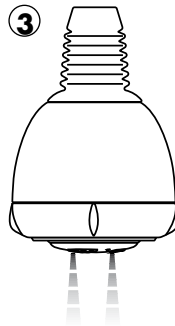
Ab • ist die Funktion gewährleistet.  
 A partir de • le fonctionnement est garanti.  
 From • the function is guaranteed.  
 Dal • si garantisce la funzionalità.  
 Mínimo • para el correcto funcionamiento.  
 Vanaf • is het functioneren gegarandeerd.  
 Fra • er funktionen anvendelig.  
 • A partir deste ponto inicia-se o funcionamento correcto.  
 Od • możliwe jest funkcjonowanie



① Normalstrahl  
 Jet de pluie  
 Normal spray  
 Getto normale a pioggia  
 Chorro de lluvia  
 Normale douchestraal  
 Normalstråle  
 Operação normal  
 Strumień normalny



② Ecostrahl  
 Jet de eco  
 Eco spray  
 Getto eco  
 Chorro eco  
 Ecostraal  
 Ecobrus  
 Operação Eco  
 Strumień Eco



③ Softstrahl  
 Jet doux aéré  
 Soft spray  
 Getto areato  
 Chorro espumoso  
 Softstraal  
 Softstråle  
 Operação soft  
 Strumień miękki

Mit Rubit<sup>®</sup>, der manuellen Reinigungsfunktion können die Strahlformer durch einfaches rubbeln vom Kalk befreit werden.

La pomme de douche est équipée de Rubit<sup>®</sup>, le système anticalcaire manuel. Les dépôts de calcaire s'enlèvent en frottant avec un doigt ou avec une éponge sur les ouvertures de jets élastiques.

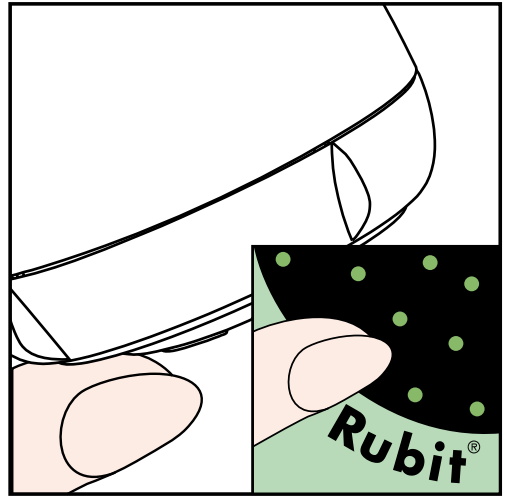
The Rubit<sup>®</sup> cleaning function only needs a small manual rub over to remove the lime scale from the spray channels.

Con Rubit<sup>®</sup>, la funzione anticalcare manuale, i diffusori del getto possono essere liberati da calcare con un semplice strofinamento.

Rubit<sup>®</sup>, la función de limpieza manual, permite quitar la cal simplemente frotando los ejectores.

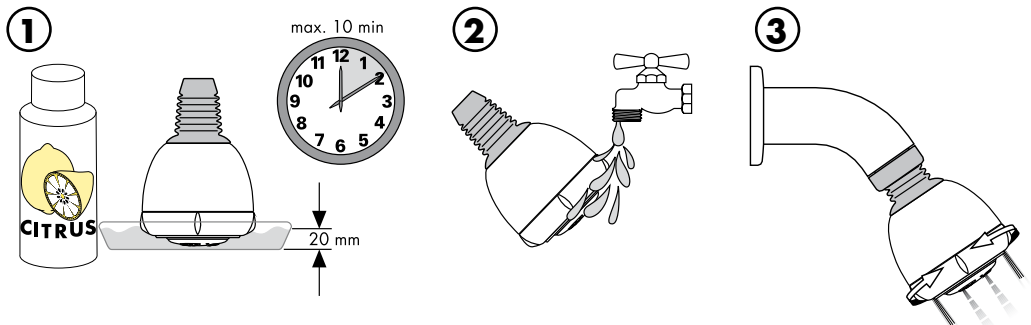
Met Rubit<sup>®</sup>, de handmatige reinigingsfunctie, kunnen de straalopeningen door het met de hand wegwrijven van kalk, gereinigd worden.

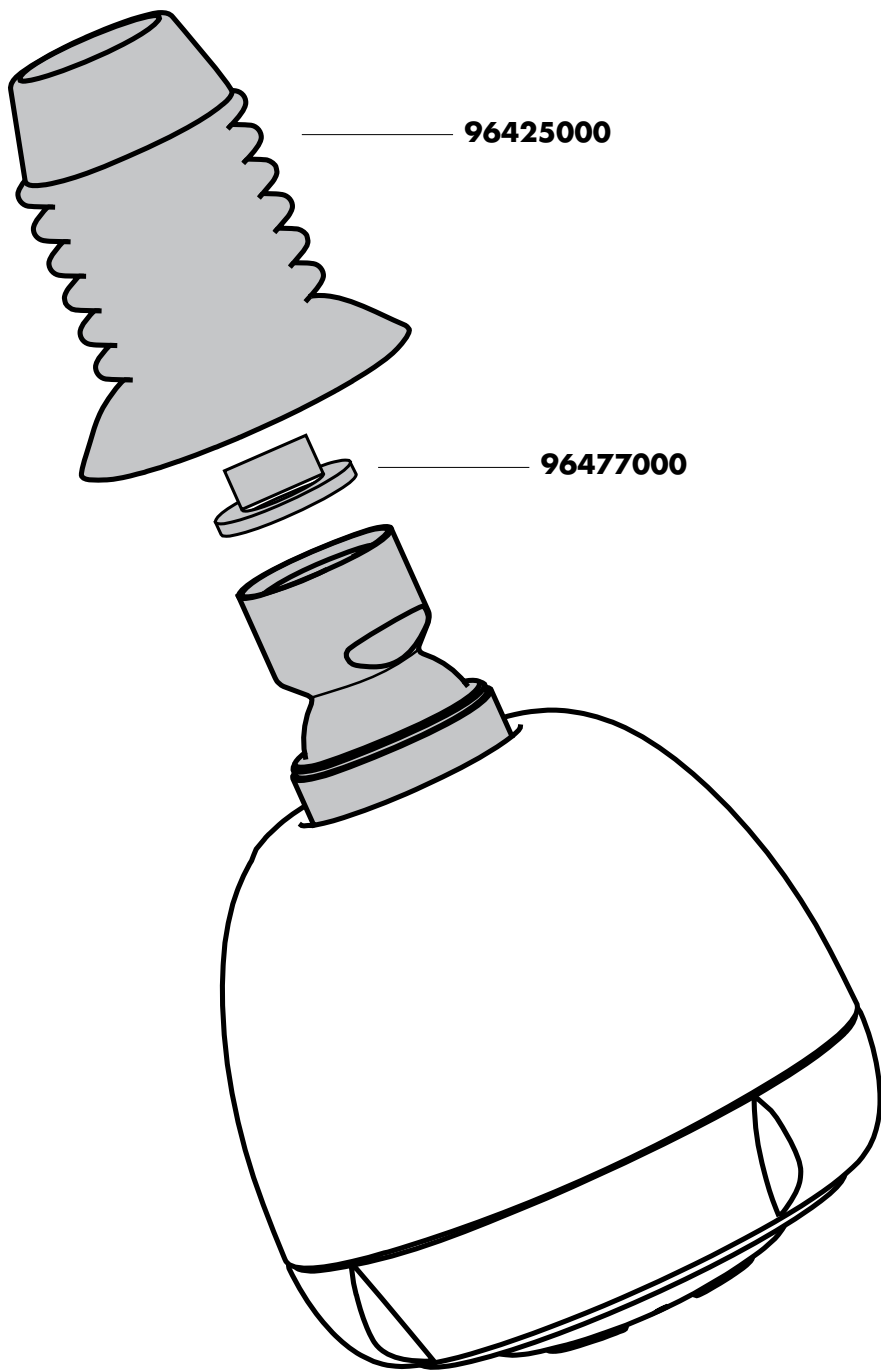
Med Rubit<sup>®</sup>, den manuelle rengøringsfunktion kan strålekanalerne let renses for kalk - der skal blot gnubbes!



O sistema de limpeza Rubit<sup>®</sup> requer apenas uma ligeira passagem com a mão para remover os depósitos de calcário do emulsor.

Funkcja Rubit<sup>®</sup> wymaga jedynie delikatnego potarcia dłonią, aby usunąć ewentualne osady kamienia wapiennego.









**A**

Hansgrohe  
Postfach 85  
2355 Wv. Neudorf  
Telefon: 0 22 36 / 6 28 30  
Telefax: 0 22 36 / 62 83 019

**CH**

Hansgrohe  
Industriest. 9  
5432 Neuenhof  
Telefon: 056/416 26 26  
Telefax: 056/416 26 27

**E**

Hansgrohe  
Riera Can Pahissa 26 B  
08750 Molins de Rei  
Telefon: 93 680 39 00  
Telefax: 93 680 39 09

**GR**

Nikitas Vlachos  
Niveco SA  
Posidonou Ave 46  
17561 P. Faliro  
Telefon: (01) 9880180  
Telefax: (01) 9883847

**IND**

Jaquar Mercantile  
D-26, SMA Co-operative Industrial Estate  
G.T. Karnal Road  
Delhi-110033  
Tel.: +91-11-27464808-17  
Fax: +91-11-27240388, 27466808

**PL**

Hansgrohe  
Ul. Sowieja 12  
PL-62-080 Tarnowo Podgórze  
Telefon: (061) 8168600  
Telefax: (061) 8168609

**S**

Hansgrohe AB  
Ridsögatan 10  
S-21377 Malmö  
Telefon: +46/(0)40/51 91 50  
Telefon: +46/(0)40/13 05 92

**TR**

Dizayn Ev Gerecleri  
San. ve Tic. Ltd. Sti.  
Ortaklar Cad. No. 1  
Mecidiyekoye/Istanbul 80290  
Tel.: 0090-212-266 50 80  
Fax: 0090-212-275 75 12

**AL**

Hansgrohe AG  
Region Eastern Europe  
Auestraße 5 - 9  
77761 Schiltach / Schwarzwald  
europa.southeast@hansgrohe.com

**CZ**

Hansgrohe  
Moravanská 85  
CZ-619 00 Brno  
Telefon: +420/547 212 334  
Telefax: +420/547 212 521

**EE**

OÜ Dreesis  
Laki 16-407  
10621 Tallinn  
Estonia  
Tel.: 00372 61 29 811  
Fax: 00372 65 63 310

**H**

Hansgrohe Kft.  
Forgách utca 11-13  
1139 Budapest  
Telefon: 0036 / 1 236 9090  
Telefax: 0036 / 1 236 9098

**LT**

Santosa  
Ulonu 5  
LT-08240 Vilnius  
Lithuania  
Tel.: +37(0) 5 2043291  
Fax: +37(0) 5 2043293

**PRC**

上海市松江工业区俞塘路512号  
天威工业城底层  
邮编: 201611  
电话: 0086-21-57741239  
传真: 0086-21-57741233

**SRB**

Representativa Hansgrohe  
Lazar Milosavljevic  
Daniceva 5  
21000 Novi Sad  
Telefon: +381 638 315 183  
Telefax: +381 215 277 00

**UA**

Hansgrohe  
Ukrainian office  
Vasilkovskaya St., 1, office 301  
03040 Kiev  
Ukraine  
Tel./Fax: 0038 (044) 56 85 012

**MAK****B**

Hansgrohe  
Rue Vanderschrick Straat 91  
1060 Bruxelles/Brussel  
Téléphone: 02 / 5 43 01 40  
Telefax: 02 / 5 37 94 86

**D**

Hansgrohe  
D-77757  
Schiltach / Schwarzwald  
Telefon: 0 78 36 / 51-0  
Telefax: 0 78 36 / 51 13 00

**F**

Hansgrohe  
Parc de Haute Technologie  
27 rue Georges Besse  
92160 Antony  
Téléphone: 01 46 11 45 00  
Télécopie: 01 46 11 45 39

**HR**

Representative Hansgrohe  
Tomaž Nagode  
Riharjeva 2  
1000 Ljubljana  
Slovenia  
Tel.: 00386 1 429 23 32  
Fax: 00386 1 429 23 33

**NL**

Hansgrohe B.V.  
Handelsweg 45  
NL - 1525 RG Westknollendam  
Telefon: 075 6461400  
Telefax: 075 6461700

**RO**

Senso Ambiente S.R.L.  
Calea 13 Septembrie 83, bl. 77B  
Sektor 5 Bucuresti  
Romania  
Tel.: 0040 / 21 410 36 72  
Fax: 0040 / 22 410 36 51

**SGP**

Hans Grohe Pte Ltd  
60B Martin Road  
#11-03/04 Trade Mart Singapore  
SINGAPORE 239067  
Tel.: 0065-7322002  
Fax: 0065-7320030

**UK**

Hansgrohe  
Units D1 & D2 Sandown Park  
Trading Estate Royal Mills  
Esher Surrey KT10 8BL  
Telephone: 0 13 72 46 56 55  
Telefax: 0 13 72 47 06 70

**BG**

Hansgrohe AG  
Region Eastern Europe  
Auestraße 5 - 9  
77761 Schiltach / Schwarzwald  
europa.southeast@hansgrohe.com

**DK**

Hansgrohe  
Jegstrupvej 6  
8361 Hasselager  
Telefon: 86 28 74 00  
Telefax: 86 28 74 01

**N****FIN**

Hansgrohe  
Juhani Niemi Oy  
Mäntyltie 11  
00270 Helsinki  
Puh: (09) 47 77 030  
Telefax: (09) 24 17 554

**I**

Hansgrohe  
S.S. 10 KM 24,4  
14019 Villanova d'Asti  
Telefon: 0 141 / 93 11 11  
Telefax: 0 141 / 94 65 94

**P**

HGAxorPharo SA  
R. Antoine de Saint-Exupéry  
Alapraia  
2765-043 Estoril  
Telefon: 21 466 71 10  
Fax: 21 466 71 19

**RUS**

Hansgrohe  
Усацнева 3/1  
119048 Россия Москва  
Tel.: 495 / 9333170  
Fax: 495 / 9333171

**SI**

Representative Hansgrohe  
Tomaž Nagode  
Riharjeva 2  
1000 Ljubljana  
Tel.: 00386 1 429 23 32  
Fax: 00386 1 429 23 33

**USA**

Hansgrohe  
1490 Bluegrass Lakes Parkway  
Alpharetta, GA 30004/USA  
Tel.: 770-360-9880  
Fax: 770-360-9887

# hansgrohe

Hansgrohe · Postfach 1145 · D-77761 Schiltach · Telefon +49 (0) 78 36/51-1282 · Telefax +49 (0) 7836/511440

E-Mail: info@hansgrohe.com · Internet: www.hansgrohe.com

02/2007  
9.08973.01