

**Mondial/
Metropol/Metris/
Talis Elegance/
Talis Sportive**
15335XXX



Ihr Online-Fachhändler für:

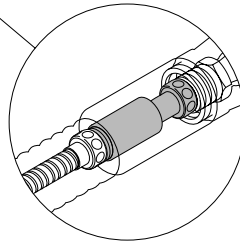
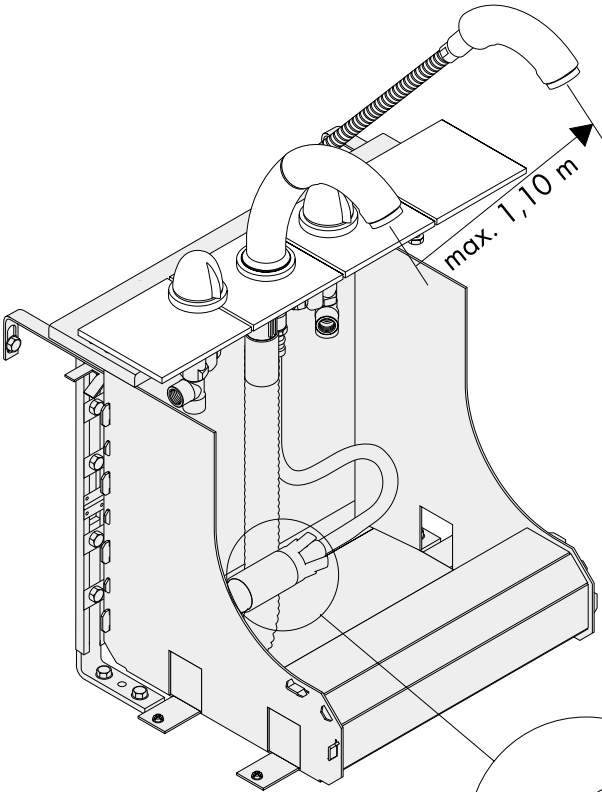
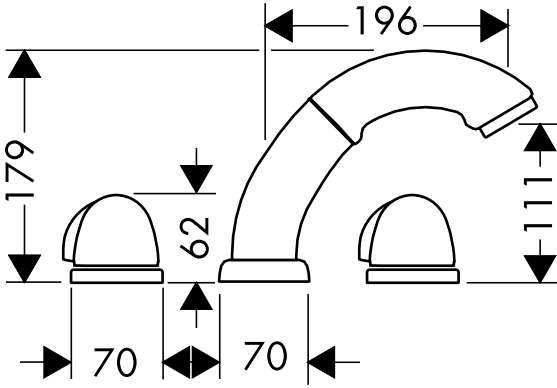
hansgrohe

- Kostenlose und individuelle Beratung
- Hochwertige Produkte
- Kostenloser und schneller Versand

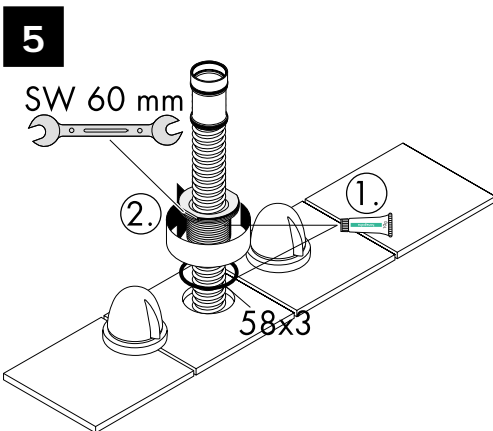
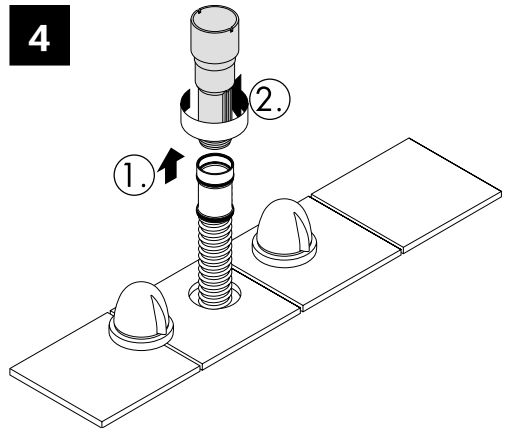
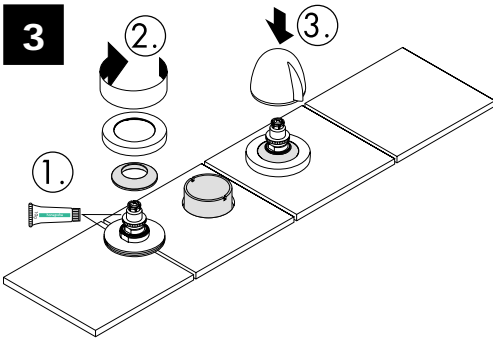
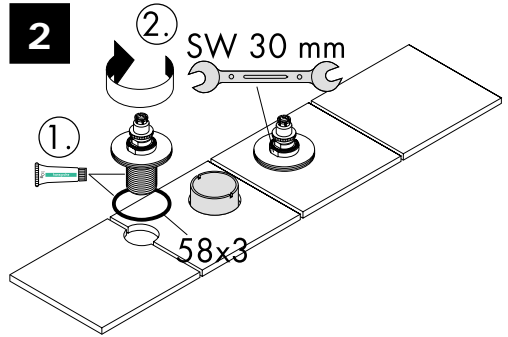
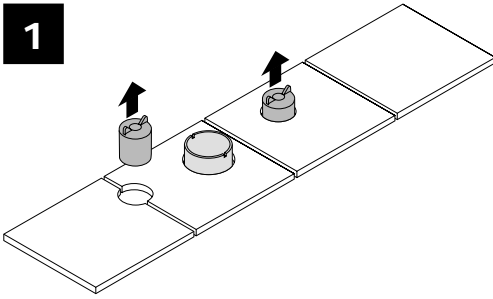
- TOP Bewertungen
- Exzelerter Kundenservice
- Über 20 Jahre Erfahrung

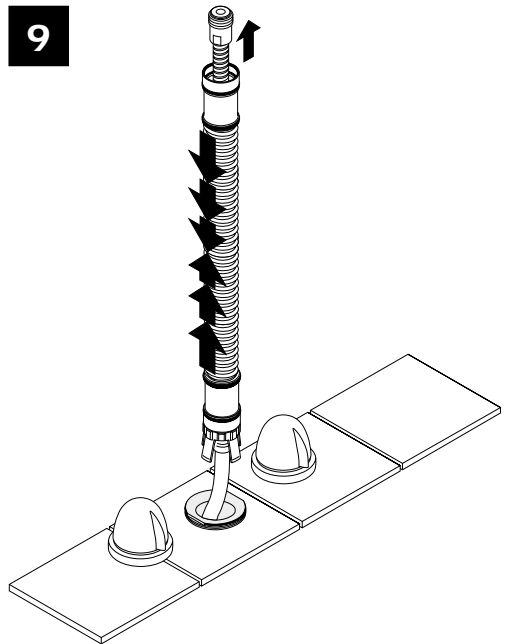
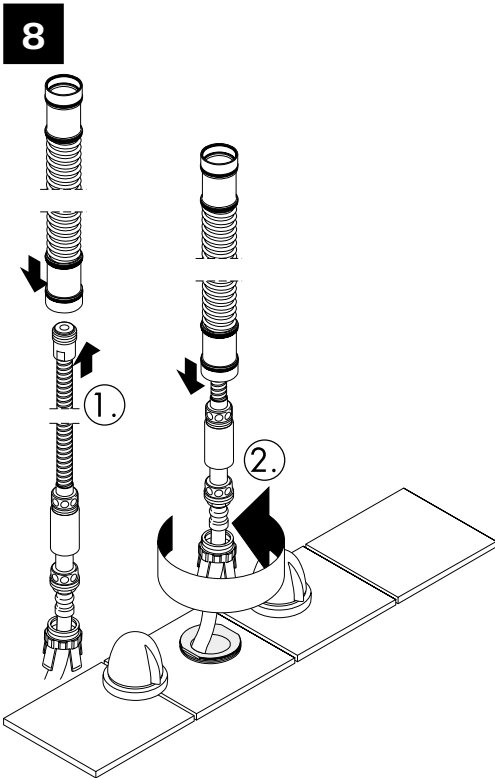
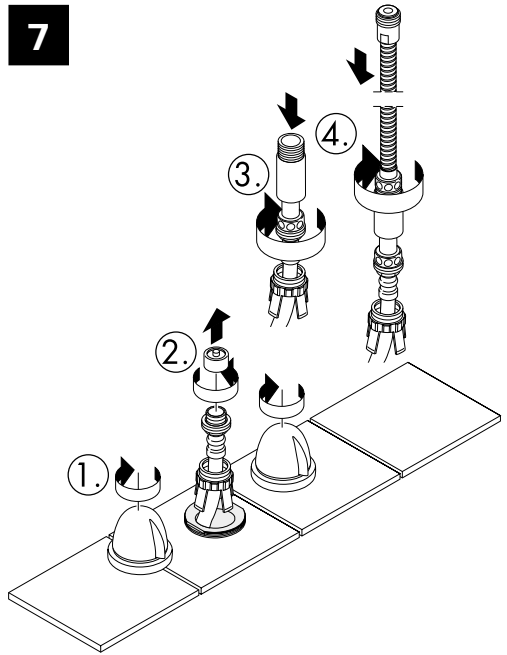
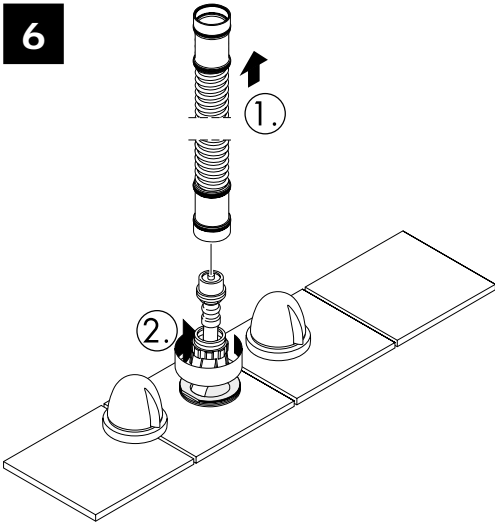


E-Mail: info@unidomo.de | Tel.: 04621 - 30 60 89 0 | www.unidomo.de

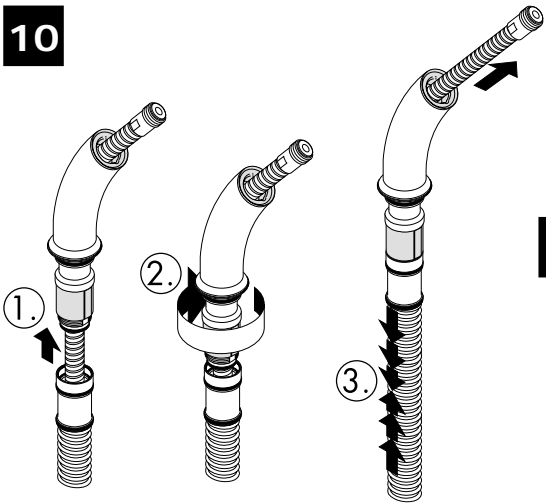


DIN-DVGW 1318A

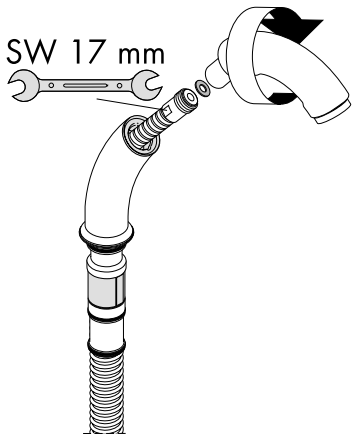




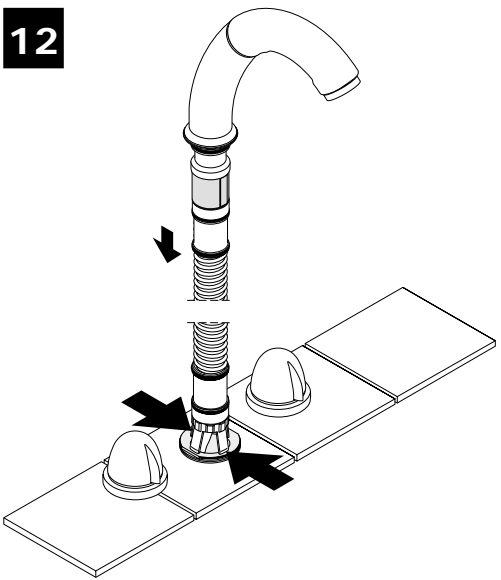
10



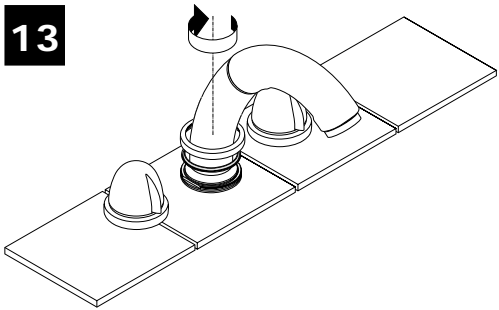
11



12



13



**Technische Daten / Informations techniques / Technical Data /
Dati tecnici / Datos técnicos / Technische gegevens**

D	Betriebsdruck: Empfohlener Betriebsdruck: Prüfdruck: Heißwassertemperatur: Empfohlene Heißwassertemperatur: Anschlüsse: Durchflußleistung: Prüfzeichen:	max. 10 bar 1 - 5 bar 16 bar max. 80° C 65° C kalt rechts - warm links G ½" ca. 22 l/min 3 bar P-IX 3575/IO
F	Pression maximum de service autorisée: Pression de service conseillée: Pression maximum de contrôle: Température maximum d'eau chaude: Température recommandée: Raccordement: Débit:	10 bars 1 - 5 bars 16 bars 80° C 65° C eau froide à droite, eau chaude à gauche G ½" env. 22 l/min à 3 bars
GB	Operating pressure: Recommended operating pressure: Test pressure: Hot water temperature: Recommended hot water temperature: Connections: Rate of flow:	max. 10 bars 1 - 5 bars 16 bars max. 80° C 65° C cold right - hot left G ½" approx. 22 l/min 3 bars
I	Pressione d'uso: Pressione d'uso consigliata: Pressione di prova: Temperatura dell'acqua calda: Temperatura dell'acqua calda consigliata: Raccordi: Potenza di erogazione:	max. 10 bar 1 - 5 bar 16 bar max. 80° C 65° C G ½" 22 l/min 3 bar
E	Presión en servicio: Presión recomendada en servicio: Presión de prueba: Temperatura del agua caliente: Temperatura recomendada del agua caliente: Racores excéntricos: Caudal máximo:	max 10 bar 1 - 5 bar 16 bar max 80° C 65° C G ½" 22 l/min 3 bar
NL	Werkdruk: Aanbevolen werkdruk: Getest bij: Temperatuur warm water: Aanbevolen warm water temperatuur: Aansluitingen: Doorstroomcapaciteit:	max. 10 atm. 1 - 5 atm. 16 atm. max. 80° C 65° C koud rechts - warm links G ½" 22 l/min (3 atm.)

DK	Driftstryk:	max. 10 bar
	Anbefalet driftstryk:	1 - 5 bar
	Prøvetryk:	16 bar
	Varmtvandstemperatur:	max. 80° C
	Anbefalet varmtvandstemperatur:	65° C
	Tilslutninger:	Koldt højre - varmt venstre G ½"
	Gennemstrømningskapacitet:	22 l/min 3 bar
P	Pressão de funcionamento:	max. 10 bar
	Pressão de funcionamento recomendada:	1 - 5 bar
	Pressão testada:	16 bar
	Temperatura da água quente:	max. 80° C
	Temperatura da água quente recomendada:	65° C
	Ligações:	fria à direita - quente à esquerda G ½"
	Caudal:	aprox. 22 l/min 3 bar
PL	Ciśnienie robocze:	max. 10 bar
	Zalecane ciśnienie robocze:	1 - 5 bar
	Ciśnienie kontrolne:	16 bar
	Temperatura ciepłej wody:	max. 80°C
	Zalecana temp. ciepłej wody:	65°C
	Przyłącza:	zimna prawo-ciepła lewo G½"
	Przepływ:	o. 22 l/min 3bar

D Gewährleistungen:

Sie haben ein Qualitätsprodukt der Firma Hansgrohe erworben. Alle diejenigen Teile, die sich innerhalb von 24 Monaten seit Einbau wegen fehlerhafter Bauart, schlechtem Material oder mangelhafter Ausführung als unbrauchbar oder in ihrer Brauchbarkeit nicht unerheblich beeinträchtigt herausstellen, werden von uns unentgeltlich nach unserer Wahl ausgetauscht oder neu geliefert. Mehrere Nachbesserungsversuche oder Neulieferungen sind zulässig. Ersetzte Teile werden unser Eigentum. Wenden Sie sich wegen der Abwicklung bitte direkt an Ihren Fachhändler. Keine Haftung übernehmen wir für Schäden, verursacht durch: ungeeignete oder unsachgemäße Verwendung; fehlerhafte Montage; Einbau bzw. Inbetriebsetzung durch den Käufer oder Dritte; natürliche Abnutzung; fehlerhafte oder nachlässige Behandlung; fehlende oder mangelhafte Wartung; ungeeignete Betriebsmittel; mangelhafte Bauarbeiten; chemische, elektrochemische oder elektrische Einflüsse.

F Garanties:

Vous venez d'acquérir un produit de qualité Hansgrohe. Toutes les pièces qui, dans un délai de 24 mois après leur installation, de par un défaut de matière première, d'usinage ou d'assemblage, se révéleraient être inutilisables ou fonctionneraient mal, seront, selon notre choix, réparées ou échangées gratuitement. Nous nous réservons le droit de procéder à plusieurs réparations ou échanges. Les pièces retournées deviendront notre propriété. Pour la procédure, nous vous prions de vous adresser directement à votre fournisseur, en prenant soin de vous munir de ce bon de garantie et de votre facture. Nos produits sont garantis sous réserve d'être installés par des professionnels qualifiés, conformément aux règles de l'art, à nos instructions de montage, aux normes et aux DTU en vigueur. Nous déclinons toute responsabilité pour les dommages causés par:

une utilisation anormale; une installation non conforme ou mal adaptée; une usure normale; un entretien déficient; ou inexistant (changement de joints, nettoyage de filtres, graissage, etc. devant être assurés par l'utilisateur); une utilisation de produits corrosifs ou abrasifs pour le nettoyage; le gel; les influences chimiques, électrochimiques ou électriques- les dommages occasionnés par la qualité de l'eau, notamment le calcaire; une détérioration par des corps étrangers (sable, limaille, etc) véhiculés par l'eau.

GB Warranty:

You have purchased a quality product from Hansgrohe. All parts which show any kind of fault as far as construction, material or assembly are concerned within the first 24 months after installation, we will repair or exchange the part in question free of charge. Faulty items become our property. We do not grant warranty for faults caused by:

unsuitable or improper use; incorrect assembly; installation or start of the installation by the purchaser or other non-qualified plumber, natural wear out, improper or careless treatment, lack of maintenance; unsuitable usage; chemical, electro-chemical or electrical influences.

I Condizioni di garanzia:

Avete acquistato un prodotto di qualità Hansgrohe. Se un difetto, dovuto sia ad un vizio di fabbricazione che ad un'imperfezione del materiale, dovesse manifestarsi entro 24 mesi dalla posa in opera, procederemo alla sostituzione gratuita del pezzo. In questo caso, rivolgetevi direttamente al Vostro rivenditore, che attuerà la procedura necessaria.

Tuttavia, non garantiamo i danni causati da: un utilizzo anomalo o inadeguato; un'installazione difettosa (montaggio o incasso) o una messa in opera non conforme, realizzata dall'acquirente o da terzi; la normale usura; l'uso negligente o errato; l'impiego di prodotti di pulizia e manutenzione inadatti; un'errata concezione dell'impianto; influenze dovute ad agenti chimici, elettrochimici o elettrici.

E Garantía:

Ud. ha adquirido un producto de calidad de la empresa Hansgrohe. Todas las piezas que en el plazo de 24 meses después de su instalación resulten defectuosas, serán substituidas o reparadas gratuitamente por nosotros según nuestro criterio. Varios intentos de reparación o substitución serán admisibles. Las piezas substituidas serán de nuestra propiedad. Para cualquier reclamación les rogamos se dirijan a su proveedor. No nos hacemos responsables de los daños producidos por:

Uso inadecuado; montaje defectuoso; instalación y puesta en marcha por el comprador o personal no cualificado; desgaste natural; medios de mantenimiento inadecuado; obras deficientes; defectos por reacciones químicas; electroquímicas o eléctricas.

NL Garantiebepalingen:

U heeft een kwaliteitsproduct van Hansgrohe gekocht. Indien er binnen 24 maanden na montage door een konstrukatiefout, slecht materiaal of onvolledige uitvoering anbruikbaar zijn of in gebruik te kort schieten, worden naar onze beoordeling gratis gerepareerd of vervangen. Meerdere reparaties of vervangingen van hetzelfde onderdeel zijn mogelijk. De vervangen onderdelen worden eigendom van Hansgrohe. Wendt u zich voor de afwikkeling tot uw leverancier. Wij zijn niet aansprakelijk voor schade die veroorzaakt door:

oneigenlijk of niet correct gebruik, foute/montage, inbouw of ingebruikstelling door koper of derden, natuurlijke slijtage, verkeerde of nalatige behandeling, verkeerd of gebrekkig onderhoud, onjuist gereedschap en chemische, elektrochemische of elektrische invloeden. Bovendien geeft Hansgrohe 5 jaar garantie op het functioneren van de reinigingssystemen TurboClean, Quiclean en Rubit.

DK Garantibetingelser:

De har købt et Hansgrohe kvalitetsprodukt. Såfremt der indenfor 24 måneder efter monteringen af Deres nye Hansgrohe produkt opstår skader forårsaget af materiale- og produktionfejl ombytter vi produktet uden beregning. Den ombyttede vare bliver Hansgrohe's ejendom.

Hansgrohe hæfter ikke for skader, der er opstået ved hårdhændet og ukorrekt behandling, fejlmontering, manglende eller ukorrekt rengøring og vedligeholdelse samt naturlig slijtage.

P Garantia:

Acabou de adquirir um produto Hansgrohe de alta qualidade. Caso surja algum defeito durante os primeiros 24 meses após a instalação devido a defeito de fabrico ou do material propriamente dito, garantimos a substituição gratuita da peça defeituosa. Neste caso, por favor contacte directamente o seu revendedor especializado.

Todavia não aceitamos qualquer responsabilidade por danos causados por: Utilização incorrecta ou anormal, instalação e / ou montagem deficientes feita pelo comprador ou terceiros, desgaste normal pelo uso, tratamento negligente ou impróprio, produtos de manutenção inadequados, má concepção da construção, influências químicas, electroquímicas ou eléctricas.

RUS

ГАРАНТИИ:

Уважаемый покупатель, Вы сделали правильный выбор! Приобрели изделие фирмы HANSGROHE, которое разработано с использованием самых высоких технологий и отвечает высочайшим требованиям, предъявляемым к качеству. Срок гарантии для смесителей с шаровым узлом управления составляет 5 (пять) лет. На остальные изделия предоставляется гарантия 3 (три) года. Система очистки душевых головок Quiclean имеет гарантию 5 лет. Гарантийный срок исчисляется со дня продажи товара в розничной сети, но не более 6 (шести) лет с даты изготовления, при условии соблюдения правил установки и эксплуатации.

Гарантия не распространяется на быстроснаживающиеся части (сальники, прокладки). Гарантия не распространяется на дефекты, которые возникли в результате неправильной установки и подключения смесителя самим клиентом или третьим лицом, не имеющим квалификации сантехника. Мы не принимаем также претензии за дефекты, вызванные естественным износом изделия. По всем вопросам, касающимся гарантийного обслуживания, обращайтесь в магазин, где Вы купили данное изделие.

PL

Warunki gwarancji:

Nabyli państwo wysokiej jakości produkt firmy Hansgrohe. Wszystkie części, które w okresie 60 miesięcy od dnia zakupu z powodu błędnej konstrukcji, złego tworzywa lub wadliwego wykonania okażą się nieprzydatne, lub których przydatność zostanie naruszona, będą przez nas – według naszego uznania – bezpłatnie naprawione lub wymienione. Elementy wyposażenia elektrycznego, takie jak silniki elektryczne, transformatory, elektroniczne moduły sterujące, grzałki elektryczne, czujniki temperatury, zwojowy magnetyczny oraz węże, drążki, główki natryskowe i termostaty objęte są 24 miesięcznym okresem gwarancji. Roszczeń z tytułu gwarancji można dochodzić tylko po przedłożeniu rachunku z czytelną datą sprzedaży. Okres gwarancji nie ulega ani wznowieniu ani przedłużeniu wskutek naprawy lub dostawy części zamiennych.

Nie ponosimy odpowiedzialności za szkody wynikające z:

niewłaściwego stosowania, błędnego montażu, błędnego lub niewłaściwego obchodzenia się z produktem, błędnej lub niewłaściwej konserwacji, wadliwej konstrukcji budynku, oddziaływania chemicznego, elektrochemicznego i elektrycznego, jak również za uszkodzenia spowodowane zabrudzeniami lub osadami wapiennymi na sitkach, perlatorach i w prysznicach.

H

Garancia:

Ön a Hansgrohe cég kiváló minőségű termékét vásárolta meg. Minden olyan alkatrészt, mely a beépítést követő 24 hónapon belül gyártási hiba vagy anyaghiba miatt használhatatlanná válik vagy használhatósága nagymértékben csökken, azt ingyen megjavítjuk vagy kicseréljük, amennyiben indokolt, többször is. A kicserélt részek a Hansgrohe tulajdonát képezik. Kérjük, az ügyintézésel kapcsolatban forduljon a kereskedőhöz. Cégünk nem vállal garanciát semmilyen, a vásárló vagy harmadik személy által nem megfelelő használatból, a hibás összeszerelésből, beépítésből ill. beüzemelésből adódó hibákért, valamint a természetes amortizációból, a nem megfelelő vagy hanyag karbantartásból vagy kémiai, elektrokémiai, vagy elektromos behatásokból eredő hibákért.

CZ

Záruka

zakoupili jste si kvalitní výrobek firmy Hansgrohe. Všechny ty části, které se během 24 měsíců po namontování kvůli chybné konstrukci, špatnému materiálu nebo vadnému provedení ukáží jako nepoužitelné nebo ve své použitelnosti jako značně poškozené, budou námi bezplatně dle naší volby opraveny nebo vyměněny. Příпустných je více opravných pokusů nebo nových dodávek. Vadné části se stávají naším majetkem. Obracete se prosím při vyřizování přímo na Vašeho obchodníka. Záruku nepřebíráme za škody způsobené: nevhodným nebo neodborným používáním, chybnou montáží, zabudováním, příp. uvedením do provozu kupujícími nebo třetí osobou, přirozeným opotřebením, chybným nebo nedbalým zacházením, chybějící nebo špatnou údržbou, nevhodnými provozními prostředky, chybnými stavebními pracemi, elektrochemickými nebo elektrickými vlivy.

TR

Garanti:

Firma Hansgrohe tarafından üretilmiş olan kaliteli bir ürün satın almış bulunuyoruz. Ürünü monte edip kullanmaya başladktan sonra eğer 24 ay içerisinde ürünün herhangi bir ünisi içinde üretim hatası, malzeme hatası veya tasarım hatası tespit edilirse ve ürün bu sebepten dolayı kullanılamazsa veya gerektiği gibi kullanılamazsa, ilgili parçalar tarafımızdan ücretsiz olarak onarılacak veya yenilenecektir. Gerektirse onarım veya yenileme işlemleri bir kaç kez tekrarlanabilir. Yenilenen parçalar bizim malımız mahiyetindedir. Böyle bir durum söz konusu olduğunda, doğrudan yetkili satıcıma başvurunuz.

Şu durumlarda hasar ve arızalar için herhangi bir sorumluluk üstlenemeyiz. Ürünün gerektiği şekilde kullanılması, montaj işleminin hatalı yapılması, montaj / kurma veya ilk kez kullanma işlemlerinin müşteri veya yetkili olmayan üncüncü bir kişi tarafından yapılması, kullanımdan dolayı oluşan normal aşınma, hatalı veya dikkatsiz kullanım hatası veya uygun olmayan / yetersiz bakım, uygun olmayan işletme malzemelerinin kullanılması, hatalı ve uygun olmayan yapı (inşaat dahil olan) çalıřmaları, kimyasal, elektrokimyasal veya elektriksels etkiler.

RC

产品担保

您所得到的的是汉斯格雅公司的信得过质量产品，设备上任何零部件若在安装后二十四个月内出现制造上的缺陷、由于采用劣质材料而造成的产品缺陷以及产品结构上的缺陷，均由汉斯格雅公司根据选择无偿更换或重新供货。零部件的更换或重新供货可多次进行，所更换下的零部件为汉斯格雅公司所有。遇上述情况时，请直接与为您供货的商行联系。

本公司将不对由下列行为造成的损坏承担任何保险：设备使用不当或不按规定使用设备；设备安装不当；擅自或通过第三者装配零部件或开机运行；设备的正常磨损；操作不当；保养不善；使用不适合设备的工具；设备安装不善；受化学、电化学或电因素影响。

D Oberflächenpflege:

Oberflächen mit Hansgrohe Reiniger-Set Best. Nr. 90921 oder einem flüssigen Haushaltsreiniger / Seifenlauge reinigen. (Verdünnungsvorschrift beachten)

Kalkablagerungen mit Hansgrohe Schnellenkalker Best. Nr. 90900 entfernen.

Nach der Reinigung immer mit klarem Wasser nachspülen und mit einem Tuch polieren.

Bei säurehaltigen Reinigungsmittel nur Produkte mit Hansgrohe-Empfehlung (wie z. B. biff Bad Universalreiniger oder biff Supra Bad-Reinigungskonzentrat von Henkel) benutzen.

Keine sonstigen säurehaltigen Reinigungsmittel, Scheuermittel oder Essigreiniger verwenden.

Schäden, die durch unsachgemäße Behandlung entstehen, unterliegen nicht unserer Gewährleistung.

F Conseils d'entretien:

Nettoyer les surfaces avec un produit d'entretien ménager ou un savon liquide.

Éliminer les dépôts calcaires avec le détartrant Hansgrohe Réf. 90905, rincer à l'eau claire et polir avec un chiffon doux.

Ne pas utiliser un produit d'entretien à base d'acide ou de poudre à récurer.

Les détériorations imputables à un mauvais entretien ne peuvent être pris en considération par notre garantie.

GB Cleaning instructions:

Clean with a liquid domestic cleaner or with soap suds.

Remove any lime deposits using Hansgrohe's Decalcifying Agent, order no. 90900.

Afterwards rinse with clear water and polish with a cloth.

Do not use any cleaning agents containing acid or scouring agents.

Damage caused by improper treatment is not subject to our guarantee.

I Istruzioni per il trattamento:

Pulire con un detersivo liquido o con acqua e sapone.

Depositi calcarei possono essere trattati con il liquido anticalcareo di Hansgrohe, art. 90900. Dopo il trattamento pulire con un panno morbido bagnato.

Non utilizzare detersivi contenenti acidi o detersivi in polvere.

Non rispondiamo per danni causati da trattamenti non conformi alle nostre indicazioni.

E Entretienimiento:

Las superficies pueden limpiarse con productos de limpieza líquidos o con agua jabonosa. (Tener en cuenta las instrucciones de uso del fabricante de detergentes.)

Eliminar las adhesiones calcáreas con el descalcificador rápido de Hansgrohe ref. 90900.

A continuación aclarar con abundante agua y pulir con una gamuza.

No utilizar productos de limpieza que contengan ácidos, vinagre o que sean abrasivos.

No nos responsabilizaremos si los desperfectos se producen a causa de un manejo inadecuado.

NL Reinigingsaanwijzingen:

Het produkt met een vloeibaar huishoudelijk reinigingsmiddel of zachte zeep schoonmaken.

Eventuele kalkafzetting met Hansgrohe snelontkalkingsmiddel (best. nr. 90900) verwijderen.

Daarna met schoon water goed naspoelen en met een doek droogwrijven.

Geen zuurhoudende reinigingsmiddelen of schuurmiddelen gebruiken.

Beschadigingen, die door ondeskundig onderhoud zijn ontstaan vallen niet onder de garantie bepalingen.

DK Rengøring:

Overfladen renholdes med flydende husholdnings rengøringsmidler eller med sæbelud.

Undgå syreholdige rengøringsmidler, eddikesyre eller slibemidler.

Skyl efter med rent vand og få den skinnende overflade igen ved at efterpolere med en tør klud.

Skader forårsaget ved hårdhændet eller ukorrekt behandling omfattes ikke af vore garantibetingelser.

P Instruções de Limpeza:

Limpe com um detergente líquido não abrasivo ou sabão líquido.

Remova os depósitos calcários com o Descalcificador Hansgrohe Ref^o. 90900.

Passar por água abundantemente e limpe com um pano macio ou camurça.

Não utilize produtos de limpeza à base de ácidos, vinagre ou que sejam abrasivos.

A deterioração imputável a má conservação não é abrangida pela nossa garantia.

RUS УХОД ЗА ИЗДЕЛИЕМ:

категорически запрещается применять абразивные чистящие вещества;

изделие чистится жидким моющим средством или раствором мыла (обратите внимание на инструкцию по применению моющего средства);

отложения извести удаляются с помощью специального средства, которое производится фирмой hansgrohe (№ зак. по каталогу 90900);

после обработки поверхности моющее средство смывается чистой водой; изделие протирается сухой тряпочкой;

нельзя использовать моющие средства или растворы, содержащие кислоты или уксус.

PL Pielęgnacja powierzchni:

Do czyszczenia powierzchni nie należy stosować agresywnych lub ścierających środków chemicznych zawierających kwas lub alkohol.

Niewielki zabrudzenia powinno się czyścić wodą z mydłem.

Do usuwania osadów wapiennych należy używać błyskawicznego odwapniacza Hansgrohe-nr.katalog. 90900.

W każdym przypadku armaturę trzeba bardzo dokładnie spłukać wodą.

Produkty uszkodzone wskutek błędnego obchodzenia się z nimi nie podlegają reklamacji.

H A felületek tisztítása

A felületeket a Hansgrohe tisztítószer-készlettel (rend. szám: 90921) vagy pedig folyékony háztartási tisztítószerrel vagy szappannal tisztítsa. A hígítási útmutatót mindenképpen tartsa be!

A vízkőlerakódást a Hansgrohe vízkőeltávolítóval (rend. szám: 90900) lehet eltávolítani.

Tisztítás után mindig öblítsük le a felületet tiszta vízzel, majd egy puha textíliával fényesítsük.

A savtartalmú szerek közül csak a Hansgrohe által ajánlott szereket használja! Semmilyen más súrolószert vagy savtartalmú tisztítószeret ne használjon!

A nem megfelelő tisztításból eredő károkra nem terjed ki a garancia!

CS Ošetřování povrchu

Povrchy čistit pomocí čistící sady Hansgrohe obj.č. 90921 nebo tekutým čistěčem pro domácnost/mýdlovým louhem (respektovat předpis o ředidelích).

Vápenaté usazeniny odstraňovat pomocí rychlo-odvápňovače Hansgrohe obj.č. 90900.

Po očištění opláchnout čistou vodou a vyleštit hadříkem.

Nepoužívat žádné čistící prostředky obsahující kyseliny, prostředky na drhnutí nebo octové čističe, které mohou vést k poškození sanitárních výrobků.

Škody, které vzniknou neodborným zacházením, nepodléhají naší záruce.

TR Ürünün Dış Yüzeyinin Bakımı:

Dış yüzeyi sıvı bir temizlik malzemesi / sabunu su ile temizleyiniz (İnceltme talimatlarına dikkat ediniz).

Oluşan kireç tortularını Hansgrohe Çabuk Kireç Giderici (Sparış No. 90900) ile temizleyiniz.

Ardından soğuk su ile durulayınız ve bir bez ile parlatınız.

Asit ihtiva eden temizlik malzemeleri, çizebilecek ovalama malzemeleri veya sirke ihtiva eden temizleme malzemeleri kullanmayınız, bu maddeler ürünlerimize zarar verebilirler.

Gerektiği şekilde yapılmayan bakım ve temizlik işlemlerinden doğan hasar ve arızalar için herhangi bir sorumluluk üstlenmiyoruz.

RC 设备的表面保养

设备表面应使用普通清洗剂或肥皂液清洗(请注意清洗剂的稀释)。水锈应用本公司提供的快速除钙剂去除, 订货号: 90900。

然后可用清水冲洗并用软布擦净。清洗设备时, 不得使用含酸洗涤剂、去污粉或酸性清洁剂, 以免造成设备的损坏。

因使用不当而造成的任何损坏均不属于本公司产品担保范围之内。

hansgrohe

AXOR | PHÄRO

Hansgrohe · Postfach 1145 · D-77761 Schiltach · Telefon +49 (0) 78 36/51-1282 · Telefax +49 (0) 7836/511440
E-Mail: info@hansgrohe.com · Internet: www.hansgrohe.com