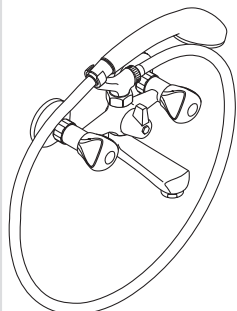
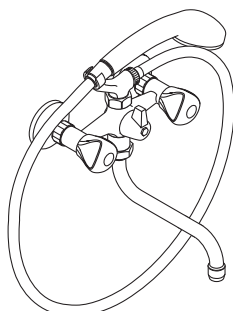


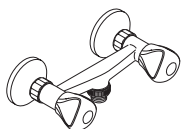
# Montageanleitung



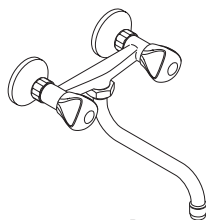
**Duo Plus**  
12400000/  
12405000/  
12420000



**Duo Plus**  
12450000



**Duo Plus**  
12600000



**Duo Plus**  
12100000

**hansgrohe**



**Ihr Online-Fachhändler für:**

**hansgrohe**

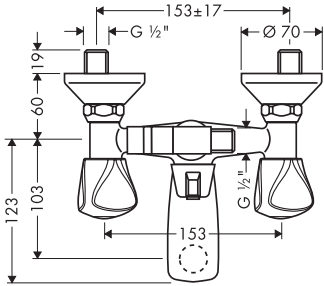
- Kostenlose und individuelle Beratung
- Hochwertige Produkte
- Kostenloser und schneller Versand

- TOP Bewertungen
- Exzelerter Kundenservice
- Über 20 Jahre Erfahrung

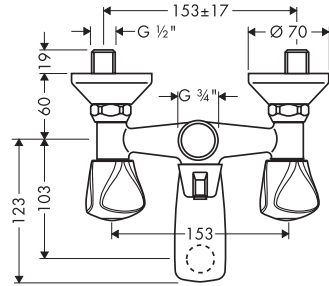


**E-Mail: [info@unidomo.de](mailto:info@unidomo.de) | Tel.: 04621 - 30 60 89 0 | [www.unidomo.de](http://www.unidomo.de)**

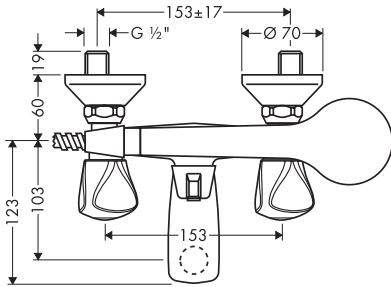
12400000



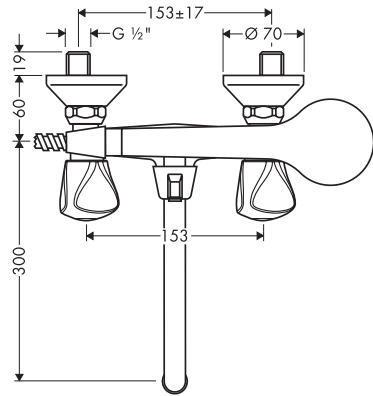
12405000



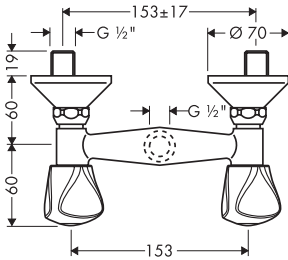
12420000

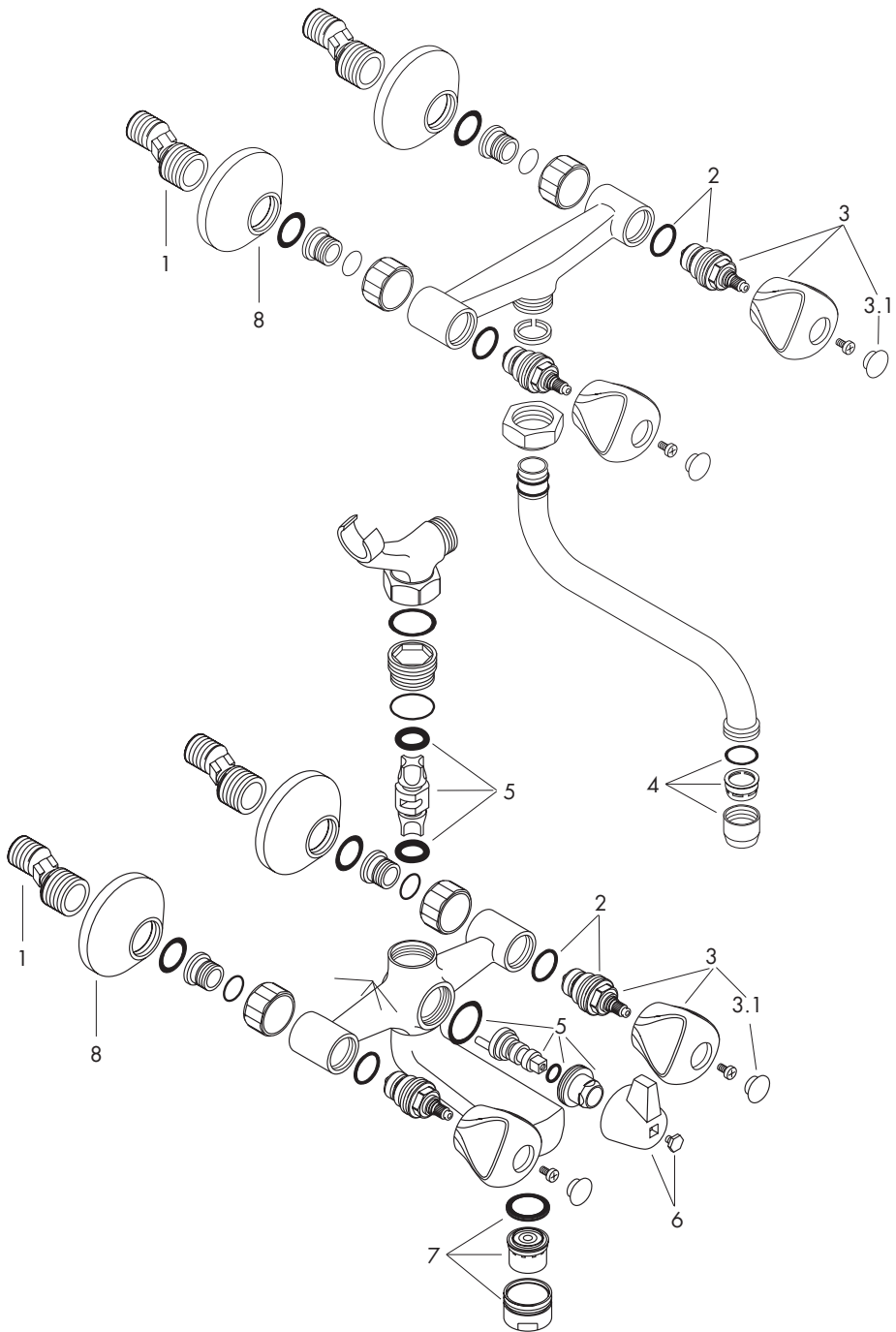


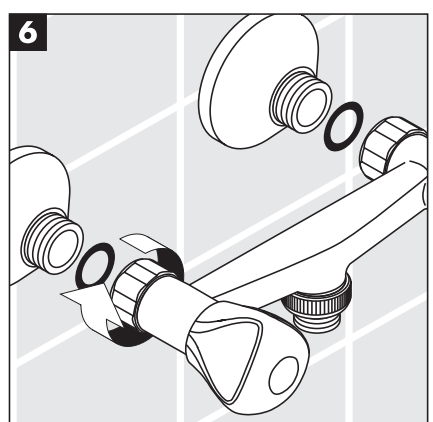
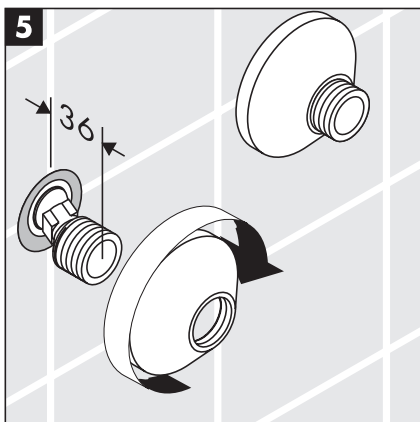
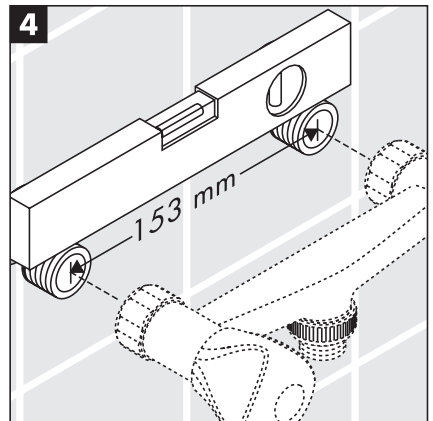
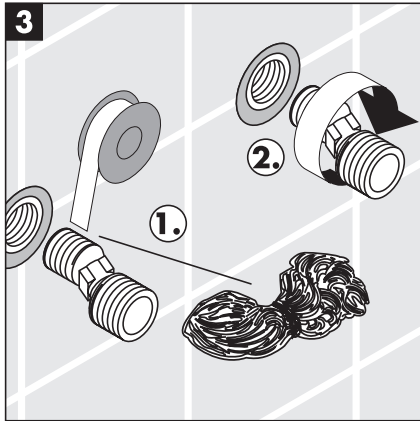
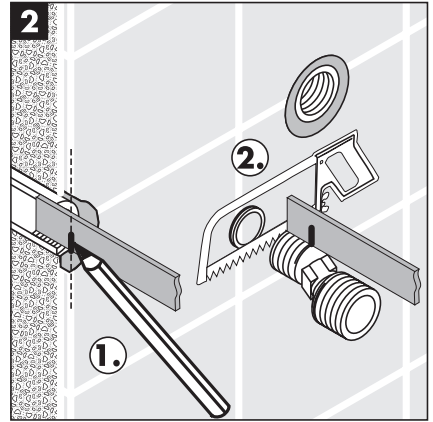
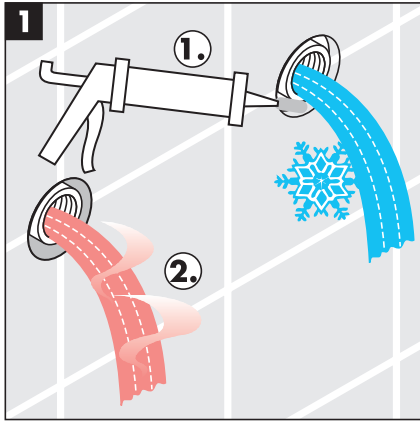
12450000



12600000







## Deutsch

### Technische Daten

Betriebsdruck:	max. 1 MPa
Empfohlener Betriebsdruck:	0,1 - 0,5 MPa
Prüfdruck:	1,6 MPa
Heißwassertemperatur:	max. 80° C
Empfohlene Heißwassertemperatur:	65° C
Durchflußleistung:	22 l/min. 0,3 MPa

Hansgrohe Zweigriffmischer können in Verbindung mit hydraulisch und thermisch gesteuerten Durchlauferhitzern eingesetzt werden wenn der Fließdruck min. 0,15 MPa beträgt.

### Serviceile (siehe Seite 3)

1 S-Anschlüsse	94140000
2 Absperreinheit	94142000
3 Griff Kalt- / Warmwasserseite	12192000
3.1 Griffstopfen Kalt- und Warmwasserseite	96407000
4 Luftsprudler	96406000
5 Umsteller kpl.	96418000
6 Umstellerknopf	96471000
7 Luftsprudler	13485000
8 Rosette	94135000

## Espanol

### Datos técnicos

Presión en servicio:	max .1 MPa
Presión recomendada en servicio:	0,1 - 0,5 MPa
Presión de prueba:	1,6 MPa
Temperatura del agua caliente:	max 80°
Temp. recomendada del agua caliente:	65°
Caudal máximo:	22 l/min. 0,3 MPa

Los mezcladores Hansgrohe pueden ser utilizado junto con calentadores continuos de agua que sean manejados de manera hidráulica o térmica, siempre que la presión del caudal ascienda a un mínimo de 0,15 MPa.

### Requestos (ver página 3)

1 Excéntrica standard	94140000
2 Montura	94142000
3 Mando agua fria / caliente	12192000
3.1 Tapón agua fria / caliente	96407000
4 Aireador	96406000
5 Inversor completo	96418000
6 Botón inversor	96471000
7 Aireador	13485000
8 Florón	94135000

## English

### Technical Data

Operating pressure:	max. 1 MPa
Recommended operating pressure:	0,1 - 0,5 MPa
Test pressure:	1,6 MPa
Hot water temperature:	max. 80° C
Recommended hot water temperature:	65° C
Rate of flow:	22 l/min. 0,3 MPa

Hansgrohe two handle mixers can be used together with hydraulically and thermally controlled continuous flow heaters if the flow pressure is at least 0,15 MPa.

### Spare parts (see page 3)

1 S-unions	94140000
2 stop unit	94142000
3 knob for cold / hot water	12192000
3.1 screw cover cold / hot water	96407000
4 aerator cpl.	96406000
5 selector assy	96418000
6 selector	96471000
7 aerator cpl.	13485000
8 escutcheon	94135000

## Ελληνικά

### Συναρμολόγηση

Λειτουργία πίεσης:	έως 1 MPa
Συνιστώμενη λειτουργία πίεσης:	0,1 – 0,5 MPa
Τεστ πίεσης:	1,6 MPa
Θερμοκρασία ζεστού νερού:	έως 80° C
Συνιστώμενη θερμοκρασία ζεστού νερού:	65° C
Κατανάλωση νερού:	περίπου 22L / min 0,3 MPa

Οι αναμεικτικές (μπαταρίες μείξης) δύο λαβών Hansgrohe μπορούν να χρησιμοποιηθούν σε συνδυασμό με υδραυλικά και θερμικά ελεγχόμενους θερμοσίφωνες, όταν η πίεση ροής ανέρχεται το λιγότερο στα 0,15 MPa.

### Ανταλλακτικά (Είδη σελίδα 3)

1 S-ενώσεις	94140000
2 Διάταξη φραγής	94142000
3 Πλευρά του κρύου/ ζεστού νερού	12192000
3.1 Τάπα βίδας	96407000
4 Φίλτρο	96406000
5 Διανομέας πλήρης	96418000
6 Κομβίο διάταξης αλλαγής	96471000
7 Φίλτρο	13485000
8 Ροζέτα	94135000

## Polski

### Dane techniczne

Ciśnienie max.:	1 MPa
Ciśnienie zalecane:	0,1 - 0,5 MPa
Ciśnienie próbne:	1,6 MPa
Maksymalna temperatura wody gorącej:	max. 80° C
Zalecana temperatura wody gorącej:	65° C
Przepływ 0,3 MPa:	22 l/min

Armatura Hansgrohe może być stosowana z przepływowymi podgrzewaczami wody sterowanymi hydraulicznie i termicznie w przypadku, gdy ciśnienie przepływu wynosi co najmniej 0,15 MPa.

### Części serwisowe (zobacz str. 3)

1	Przylączka S	94140000
2	Zawór zamykający	94142000
3	Uchwyt woda zimna i ciepła	12192000
3.1	Korek maskujący	96407000
4	Napowietrzacz (perlator)	96406000
5	Przełącznik	96418000
6	Kulka przełącznika	96471000
7	Napowietrzacz (perlator)	13485000
8	Rozeta	94135000

## Magyar

### Műszaki adatok

Üzemi nyomás:	max. 10 bar
Ajánlott üzemi nyomás:	0,1 - 0,5 MPa
Nyomáspróba:	1,6 MPa
Forróvíz hőmérséklet: max.	80° C
Forróvíz javasolt hőmérséklete:	65° C
Átfolyási teljesítmény 0,3 MPa:	22 l/perc

A Hansgrohe - kétfogantyús keverők a hidraulikus és hővezérelt átfolyó vízmelegítőkelegyezőt alkalmazhatók, ha a folyató nyomás legalább az 0,15 MPa értéket eléri.

### Tartozékok (lásd a 3. oldalon)

1	Z-csatlakozásokat	94140000
2	elzárógység	94142000
3	Fogantyú a hideg / melegvíz oldalon	12192000
3.1	Takaródugó a csavarhoz fogantyú a hideg / melegvíz oldalon	96407000
4	Perlátor	96406000
5	kádváltó szelep (kompl.)	96418000
6	Umstellerhülse	96471000
7	Perlátor	13485000
8	Rozetta	94135000

## Česky

### Technické údaje

Provozní tlak:	max. 1 MPa
Doporučený provozní tlak:	0,1 - 0,5 MPa
Zkušební tlak:	1,6 MPa
Teplota horké vody:	max. 80° C
Doporučená teplota horké vody:	65° C
Průtok:	22 l/min 0,3 MPa

Dvoudřádlová míchadla Hausgrobe mohou být zapojena s hydraulicky a tepelně ovládaným průtokovým ohříváčem, pokud, proudící tlak obsahuje 0,15 MPa.

### Servisní díly (viz strana 3)

1	etážky	94140000
2	uzávěr	94142000
3	držadlo studená / teplá vodní strana	12192000
3.1	krytka šroubu držadlo studená / teplá vodní strana	96407000
4	perlátor	96406000
5	přepínač kompl.	96418000
6	Pouzdro přepínače	96471000
7	perlátor	13485000
8	rozeta	94135000

## Türkçe

### Teknik Özellikler

İşletme basıncı:	maks. 1 MPa
Tavsiye edilen işletme basıncı:	0,1 - 0,5 MPa
Kontrol basıncı:	1,6 MPa
Sıcak su sıcaklığı:	maks. 80° C
Tavsiye edilen sıcak su sıcaklığı:	65° C
Akış gücü / Debisi:	22 l/dk. 0,3 MPa

Asgari akış basıncı 0,15 MPa olmak şartıyla, Hansgrohe çift kollu bataryaları, hidrolik ve termik kumandalı sürekli akışlı su ısıtıcıları ile birlikte kullanabilirsiniz

### Servis Parçaları (bakınız sayfa 3)

1	Şemseler ve emniyet bağlantıları	94140000
2	Kapatma ünitesi	94142000
3	Soğuk ve sıcak su ayar kolu	12192000
3.1	Soğuk ve sıcak su ayar kolu tipası	96407000
4	Hava katicılar	96406000
5	Değiştirici (komple)	96418000
6	Değiştirici düğmesi	96471000
7	Hava katicılar	13485000
8	Rozet	94135000

## Русский

### Технические характеристики

Рабочее давление:	не более 1 МПа
Рекомендуемое давление:	0,1 - 0,5 МПа
Испытательное давление:	1,6 МПа
Температура горячей воды:	не более 80° С
Рекомендуемая макс. температура:	65° С
Пропускная способность:	22 л/мин. 0,3 МПа

Смеситель можно устанавливать на проточных водонагревателях с гидравлическим или термическим управлением только в том случае, если скоростной напор будет не ниже 0,15 МПа.

### Детали в сборе (см. стр. 3)

1 Розетки и штуцеры для присоединительных шлангов	94140000
2 Запорный вентиль	94142000
3 Рукоятки холодной и горячей воды	12192000
3.1 Вставки для рукояток холодной и горячей воды	96407000
4 Насадки-рассекатели	96406000
5 Переключатель в комплекте	96418000
6 Головка переключателя	96471000
7 Насадки-рассекатели	13485000
8 Розетка	94135000

## Hrvatski

### Tehnički podaci

Pogonski pritisak:	maks. 1 MPa
Preporučeni uporabni pritisak:	0,1 / 0,5 MPa
Ispitni pritisak:	1,6 MPa
Temperatura vruće vode:	maks. 80° C
Preporučena temp. vruće vode:	65° C
Protočna jačina 0,3 MPa:	22 l/min

Dvoručne mješalice Hansgrohe mogu se koristiti zajedno sa protočnim grijačima, koji su regulirani termički i hidraulički, ako protočni pritisak iznaša 0,15 MPa.

### Dijelovi za popravak (pogledaj stranicu 3)

1 S-Prikliče	94140000
2 Zatvorna grupa	94142000
3 Ručica za hladno / vruće	12192000
3.1 Čepovi za hladno / vruće	96407000
4 Dijelovi za zračno ključanje	96406000
5 Preinaka komplet	96418000
6 Dugme za preinaku	96471000
7 Dijelovi za vraćno ključanje	13485000
8 Poklopac	94135000

## عربي

### المواصفات الفنية

حد أقصى 10 بار	ضغط التشغيل:
1-5 بار	ضغط التشغيل الموصى به:
16 بار	ضغط الإختبار:
حد أقصى 80 م	درجة حرارة الماء الساخن:
حد أقصى بها: 65 م	درجة حرارة الماء الساخن الموصى بها:
حوالي 22 لتر	قدرة التدفق:
دقيقة 3	

من الممكن استخدام خلاطات اليد الواحدة "هانزجروهي" بالارتباط مع مسخنات للتدفق ذات تحكم هيدرولي وحاراري، إذا كان ضغط التدفق يبلغ 1.5 بار على الأقل.

### الأجزاء

1	S-وصلة	94140000
2	دست وحدة،	94142000
3	knob for cold/hot water	12192000
3.1	سدادة المقبض hot/cold water	96407000
4	مرذذ هواء كامل	96406000
5	وسيلة تحويل كاملة	96418000
6	زر جذب	96471000
7	مرذذ هواء كامل	96406000
8	وردية	94135000

## 中文

### 技术参数

工作压力:	最大1 MPa
推荐工作压力:	0,1 - 0,5 MPa
测试压力:	1,6 MPa
热水温度:	最高80° C
推荐热水温度:	65° C
流量 (0,3 MPa):	大约22升/分钟

如果水压达到0,15 MPa以上，汉斯格雅双手柄龙头可以和液压式或热控式连续流热水器一起使用。

### 备用零件 (参见第3页)

1 偏心接头	94140000
2 闭塞单元	94142000
3 冷/热冷水侧手柄	12192000
3.1 螺钉帽冷/热冷水侧手柄	96407000
4 水波器	96406000
5 分水	96418000
6 包括换向器	96471000
7 水波器	13485000
8 装饰罩	94135000



---

**hansgrohe**

AXOR | PHÂRO

Hansgrohe · Postfach 1145 · D-77761 Schiltach · Telefon +49 (0) 78 36/51-1282 · Telefax +49 (0) 7836/511440  
E-Mail: [info@hansgrohe.com](mailto:info@hansgrohe.com) · Internet: [www.hansgrohe.com](http://www.hansgrohe.com)

02/2006  
9.08300.03