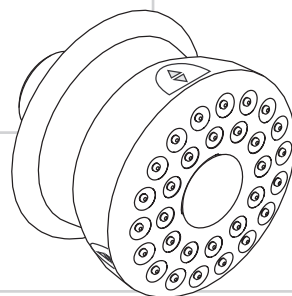
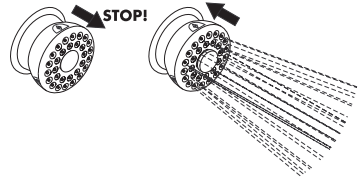
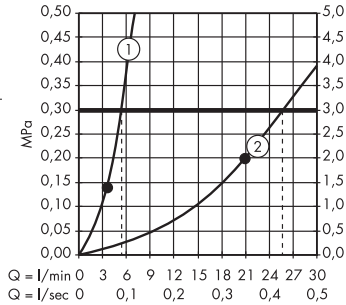
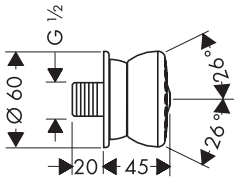


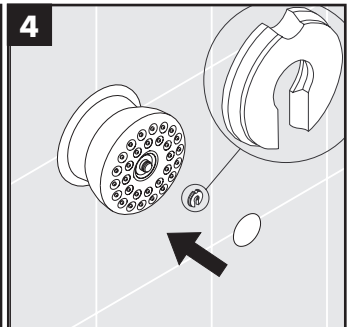
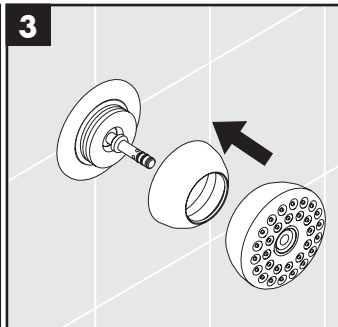
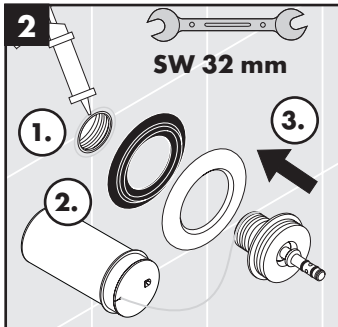
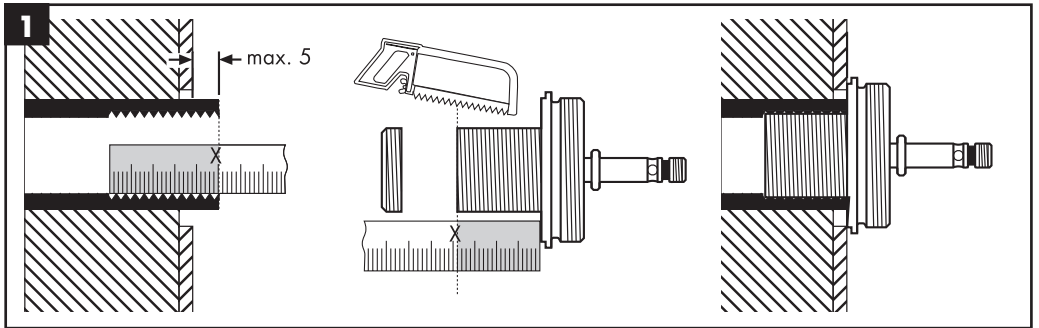
- DE** Gebrauchsanleitung / Montageanleitung
FR Mode d'emploi / Instructions de montage
EN Instructions for use / assembly instructions
IT istruzioni per l'uso / Istruzioni per Installazione
ES Modo de empleo / Instrucciones de montaje
NL Gebruiksaanwijzing / Handleiding
DK Brugsanvisning / Monteringsvejledning
PT Instruções para uso / Manual de Instalação
PL Instrukcja obsługi / Instrukcja montażu
CS Návod k použití / Montážní návod
SK Návod na použitie / Montážny návod
ZH 用户手册 / 组装说明
RU Руководство пользователя /
Инструкция по монтажу
HU Használati útmutató / Szerelési útmutató
FI Käyttöohje / Asennusohje
SV Bruksanvisning / Monteringsanvisning
LT Vartotojo instrukcija / Montavimo instrukcijos
HR Upute za uporabu / Uputstva za instalaciju
TR Kullanım kılavuzu / Montaj kılavuzu
RO Manual de utilizare / Instrucţiuni de montare
EL Οδηγίες χρήση / Οδηγία συναρμολόγησης
SL Navodilo za uporabo / Navodila za montažo
ET Kasutusjuhend / Paigaldusjuhend
LV Lietošanas pamācība / Montāžas instrukcija
SR Uputstvo za upotrebu / Uputstvo za montažu
NO Bruksanvisning / Montasjeveiledning
BG Инструкция за употреба / Ръководство
за монтаж
SQ Udhëzuesi i përdorimit / Udhëzime rreth
montimit
AR دليل الاستخدام / تعليمات التجميع



Bodyvette Stop
28467000



Test certificate: WRAS



Silikon (essigsäurefrei!)
 Silicone (sans acide acétique!)
 Silicone (free from acetic acid!)
 Silicone (esente da acido acetico!)
 Silicona (libre de ácido acético!)
 Silicone (azijnzuurvrij!)
 Silikone (eddikesyre-fri)
 Silicone (sem ácido acético)
 Silikon (neutralny)
 Silikon (bez kyseliny octové!)

Silikon (bez kyseliny octové!)
 硅胶 (不含醋酸)
 Силикон (не содержит уксусной кислоты!)
 Szilikon (ecetsavmentes!)
 Silikoni (etikahappovapaa!)
 Silikon (fri från ättiksyra!)
 Silikonas (be acto rūgšties!)
 Silikon (ne sadrži kiseline)
 Silikon (asetik asit içermeyen)

Silikon (fără acid acetic!)
 Σιλικόνη (δίχως οξικό οξύ!)
 Silikon (brez ocetne kisline)
 Silikoon (äädikhappeta!)
 Silikons (etiķskābi nesaturošs!)
 Silikon (ne sadrži sircētņu kiselinu!)
 Silikon (uten eddiksyre)
 Силикон (без оцетна киселина!)
 Silikon (pa acid ufhulle!)
 سيليكون (خالى من حمض الخليك!)

hansgrohe