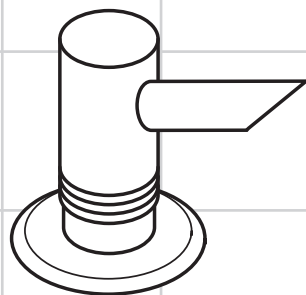


- DE** Montageanleitung
FR Instructions de montage
EN Assembly instructions
IT Istruzioni per Installazione
ES Instrucciones de montaje
NL Handleiding
DK Monteringsvejledning
PT Manual de Instalação
PL Instrukcja montażu
CS Montážní návod
SK Montážny návod
ZH 组装说明
RU Инструкция по монтажу
HU Szerelési útmutató
FI Asennusohje
SV Monteringsanvisning
LT Montavimo instrukcijos
HR Uputstva za instalaciju
TR Montaj kılavuzu
RO Instrucțiuni de montare
EL Οδηγία συναρμολόγησης
SL Navodila za montažo
ET Paigaldusjuhend
LV Montāžas instrukcija
SR Uputstvo za montažu
NO Montasjeveiledning
BG Ръководство за монтаж
SQ Udhëzime rreth montimit
AR تعليمات التجميع



Dispenser
40418XXX



Ihr Online-Fachhändler für:

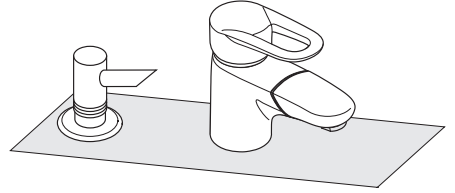
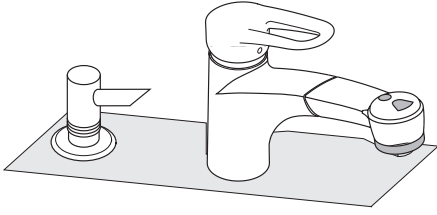
hansgrohe

- Kostenlose und individuelle Beratung
- Hochwertige Produkte
- Kostenloser und schneller Versand

- TOP Bewertungen
- Exzelerter Kundenservice
- Über 20 Jahre Erfahrung



E-Mail: info@unidomo.de | Tel.: 04621 - 30 60 89 0 | www.unidomo.de



Zum Füllen und Reinigen, Pumpe und Deckel abnehmen.
Retirer la pompe et le couvercle pour remplir et nettoyer.
Lift off pump and lid for filling and cleaning.

Per riempire e pulire il contenitore togliere la pompa e il coperchio.

Para llenar y limpiar quitar la bomba y la cobertera.

Voor het vullen en reinigen pompje en afdekrozet verwijderen.

Ved påfyldning og rengøring tag da pumpe og låget af.

Retirar a bomba e a cobertura para encher e limpar.

Do napelniania i czyszczenia pompy zdjąć klapkę.

K naplnění a čistění čerpadla sejmout víko.

Pri plnení a čistení čerpadla odoberte veko.

升高泵和盖子，用于加注和排放。

Для наполнения и очистки снимите насос и крышку.

A töltéshez és tisztításhoz vegye le a szivattyút és a fedelet.

Poista pumppu ja kansi täyttöä ja puhdistusta varten.

Tag bort pump och lock för att fylla och rengöra.

Valymui nuimkite siurbli ir dangtj.

Kod punjenja i čišćenja crpke skinite poklopac

Doldurmak ve temizlemek için pompayı ve kapağı çıkartın.

Pentru umplere și curățare scoateți pompa și capacul.

Για την πλήρωση και τον καθαρισμό της αντλίας, να αφαιρείτε το κάλυμμα.

Pri polnjenju in čiščenju snemite črpalko in pokrov.

Eemaldage täitmis ja puhastus pumba kate täitmiseks ja puhastamiseks.

Lai piepildītu un iztīrītu, noņemiet sūkni un vāciņu.

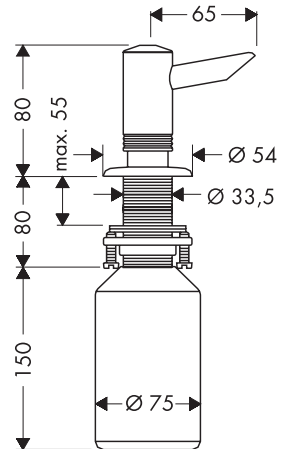
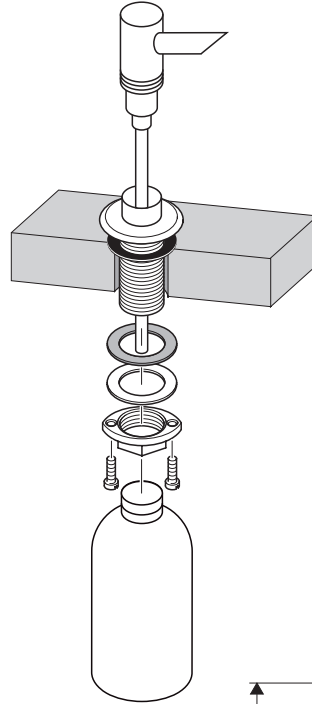
Kod punjenja i čišćenja pumpe skinite poklopac.

Ta av deksel og pumpe for fylling og rengjøring.

За пълнене и почистване свалете помпата и капака.

Për mbushje dhe pastrim të hiqen pompa dhe kapaku.

ارفع المضخة والغطاء للملء والتنظيف.



hansgrohe