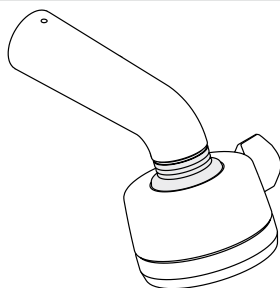


Montageanleitung



Aktiva
27470XXX



Aktiva
28490XXX

hansgrohe



Ihr Online-Fachhändler für:

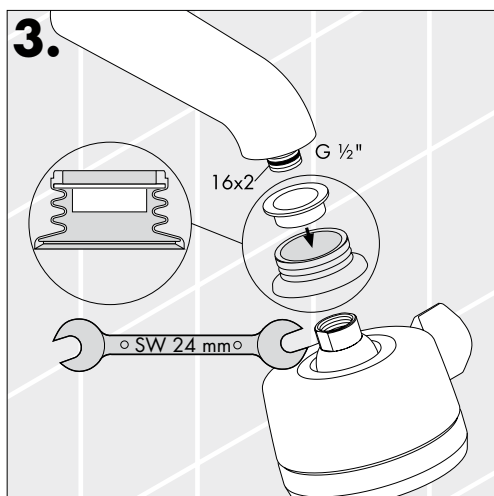
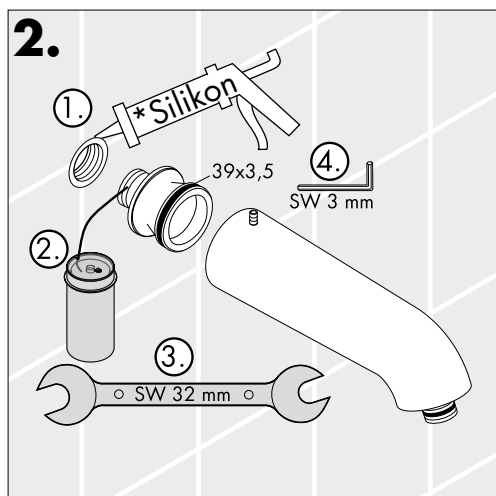
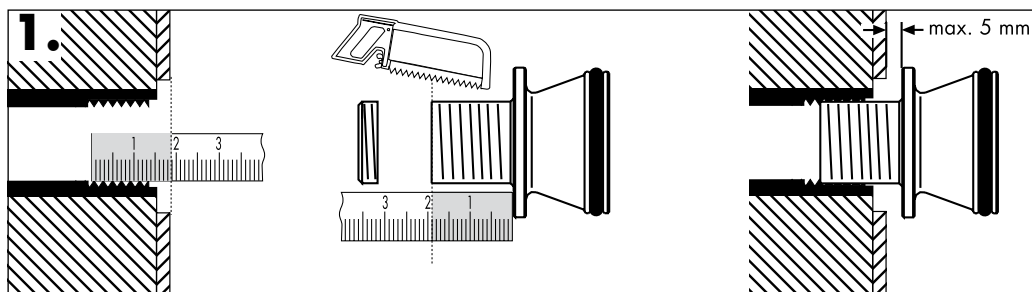
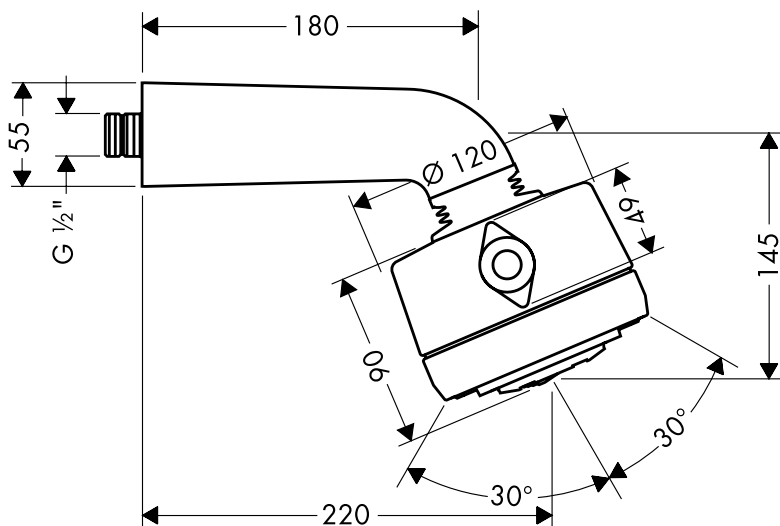
hansgrohe

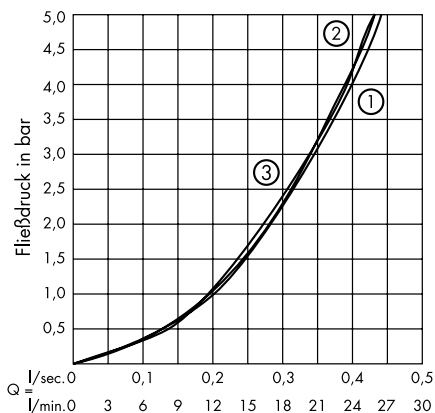
- Kostenlose und individuelle Beratung
- Hochwertige Produkte
- Kostenloser und schneller Versand

- TOP Bewertungen
- Exzelerter Kundenservice
- Über 20 Jahre Erfahrung

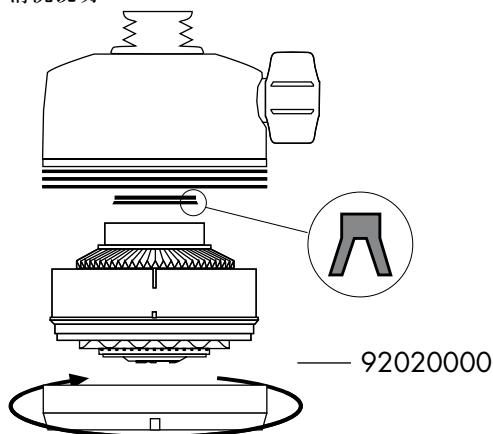


E-Mail: info@unidomo.de | Tel.: 04621 - 30 60 89 0 | www.unidomo.de

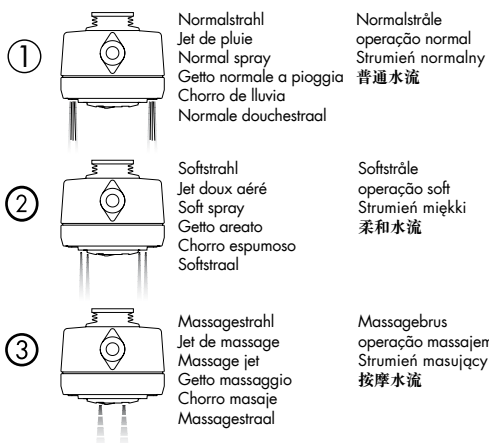




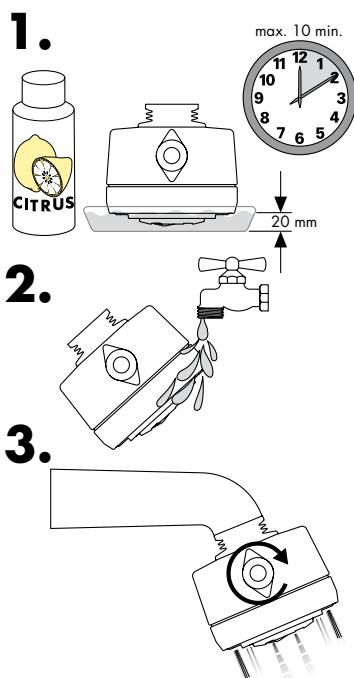
Pflegeanleitung
 Conseils d'entretien
 Cleaning instructions
 Istruzioni per il trattamento
 Entretenimiento
 Reinigingsaanwijzingen
 Rengøring
 Instruções de Limpeza
 Instrukcja pielęgnacji
 清洗说明



- *Silikon (essigsäurefrei!)
- *Silicone (sans acide acétique!)
- *Silicone (free from acetic acid!)
- *Silicone (esente da acido acetico!)
- *Silicona (¡libre de ácido acético!)
- *Silicone (azijnzuurvrij!)
- *Silikone (eddikesyre-fri)
- *Silicone (sem ácido acético)
- *Silikon (neutralny)
- *硅胶 (不含醋酸)



Serviceteile
 Pièces détachées
 Spare parts
 Parti di ricambio
 Repuestos
 Service onderdelen
 Reservedeler
 Peças de substituição
 Części serwisowe
 备用零件



D Störung	Ursache	Abhilfe
Die Strahlarten haben keine einwandfreie Funktion	- Strahlscheibe verschmutzt - Fließdruck zu gering	- Kartusche tauschen - Fließdruck min. 0,1 MPa
Zwei Strahlarten laufen zusammen	- Steuermanschette defekt	- Kartusche tauschen
Kalkansatz	- Hartes Wasser eingestellt	- Brause entkalken

F Dysfonctionnement	Cause	Solution
Les différents jets n'ont pas une fonction correcte	- Diffuseur encrassé - Pression trop faible	- Changer le cartouche - Pression min. 0,1 MPa
Deux jets fonctionnent simultanément	- Manchon défectueux	- Changer le cartouche
Dépôt de calcaire	- Eau trop dure	- Détartrer la douchette

GB Fault	Cause	Remedy
Sprays not operating properly	- Spray disc dirty - Flow pressure too low	- Exchange cartridge - Flow pressure min. 0,1 MPa
Two spray modes operating together	- Grommet defective	- Exchange cartridge
Limescale	- Hard water	- Decalcify shower

I Problema	Possibile causa	Rimedio
I getti non funzionano correttamente	- Diffusore dei getti sporco - Pressione troppo bassa	- Sostituire la cartuccia - Aumentare la pressione (min. 0,1 MPa)
Due dei tre getti funzionano contemporaneamente	- Rotore difettoso	- Sostituire la cartuccia
Incrostazioni da calcare	- Acqua dura	- Pulire il soffione

E Problema	Causa	Solución
Los chorros no funcionan correctamente	- Orificios obstruidos - Presión demasiado baja	- Cambiar el cartucho - Aumentar la presión a la mín. recomendada de 1 bar
Dos tipos de chorro a la vez	- Manguito defectuoso	- Cambiar el cartucho
Sedimentos de cal	- Agua dura	- Descalcificar la ducha

NL Storing	Oorzaak	Oplossing
de straalsoorten functioneren niet goed	- straalschijf is vuil - te weinig druk	- kardoes uitwisselen - druk moet minimaal 0,1 MPa zijn
2 straalsoorten komen samen	- manchetten defect	- kardoes uitwisselen
kalkafzetting	- hard water	- douche ontkalken

DK Fejl	Årsag	Hjælp
Strålelyperne fungerer ikke optimalt	- Snavset stråleskive - For lavt vandtryk	- Udskift kartusche - Min. 0,1 MPa vandtryk
To strålelyper løber sammen	- Defekt styremanchet	- Udskift kartusche
Kalkaflejringer	- Hårdt vand	- Afkalk bruseren

P Falha	Causa	Solução
Os jactos não funcionam correctamente	- Disco dos jactos sujos - Pressão do caudal demasiado baixa	- Substituir o cartucho - Pressão min. do caudal 0,1 MPa
Dois jactos funcionam ao mesmo tempo	- Selector defeituoso	- Substituir o cartucho
Calcário	- Água calcária	- Descalcinar o chuveiro

PL Usterka	Przyczyna	Pomoc
Rodzaje strumienia nie działają właściwie	- Zabrudzony dysk przysznicy - Zbyt niskie ciśnienie przepływu	- Wymiana wkładu - Ciśnienie przepływu min. 0,1 MPa
Dwa rodzaje strumienia uruchamiane są jednocześnie	- Uszkodzona uszczelka sterująca	- Wymiana wkładu
Osad kamienia wapiennego	- Twarda woda	- Prysznic odkamienić

PRC 故障	原因	解决办法
出水不顺畅或不理想	- 出水盘有污物或被堵塞 - 水压太低	- 清洗或更换密封件 - 水压至少为 0,1 MPa
花洒的两种出水方式同时出水	- 分水盘密封件损坏	- 更换密封件
水垢集结	- 水质较硬	使用除垢剂清除水垢



hansgrohe

Hansgrohe · Postfach 1145 · D-77761 Schiltach · Telefon +49 (0) 78 36/51-1282 · Telefax +49 (0) 7836/511440
E-Mail: info@hansgrohe.com · Internet: www.hansgrohe.com

11/2007
9.07641.01