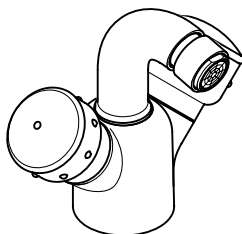


Mondial
15030XXX



Mondial
15230XXX



Ihr Online-Fachhändler für:

hansgrohe

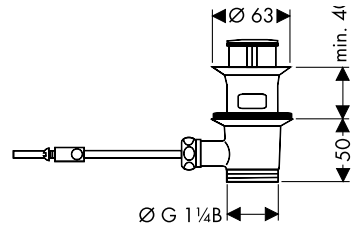
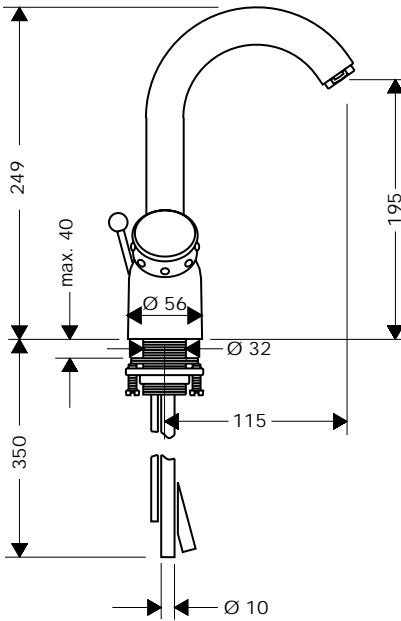
- Kostenlose und individuelle Beratung
- Hochwertige Produkte
- Kostenloser und schneller Versand

- TOP Bewertungen
- Exzelerter Kundenservice
- Über 20 Jahre Erfahrung

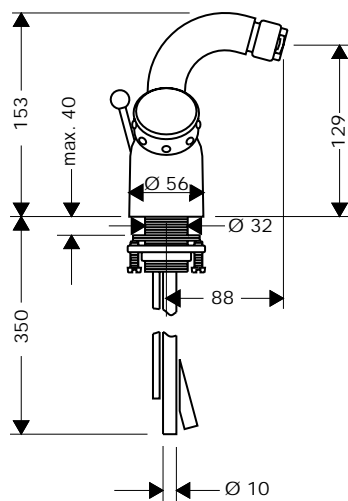


E-Mail: info@unidomo.de | Tel.: 04621 - 30 60 89 0 | www.unidomo.de

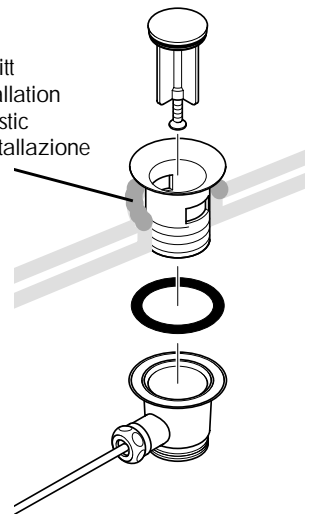
15030XXX

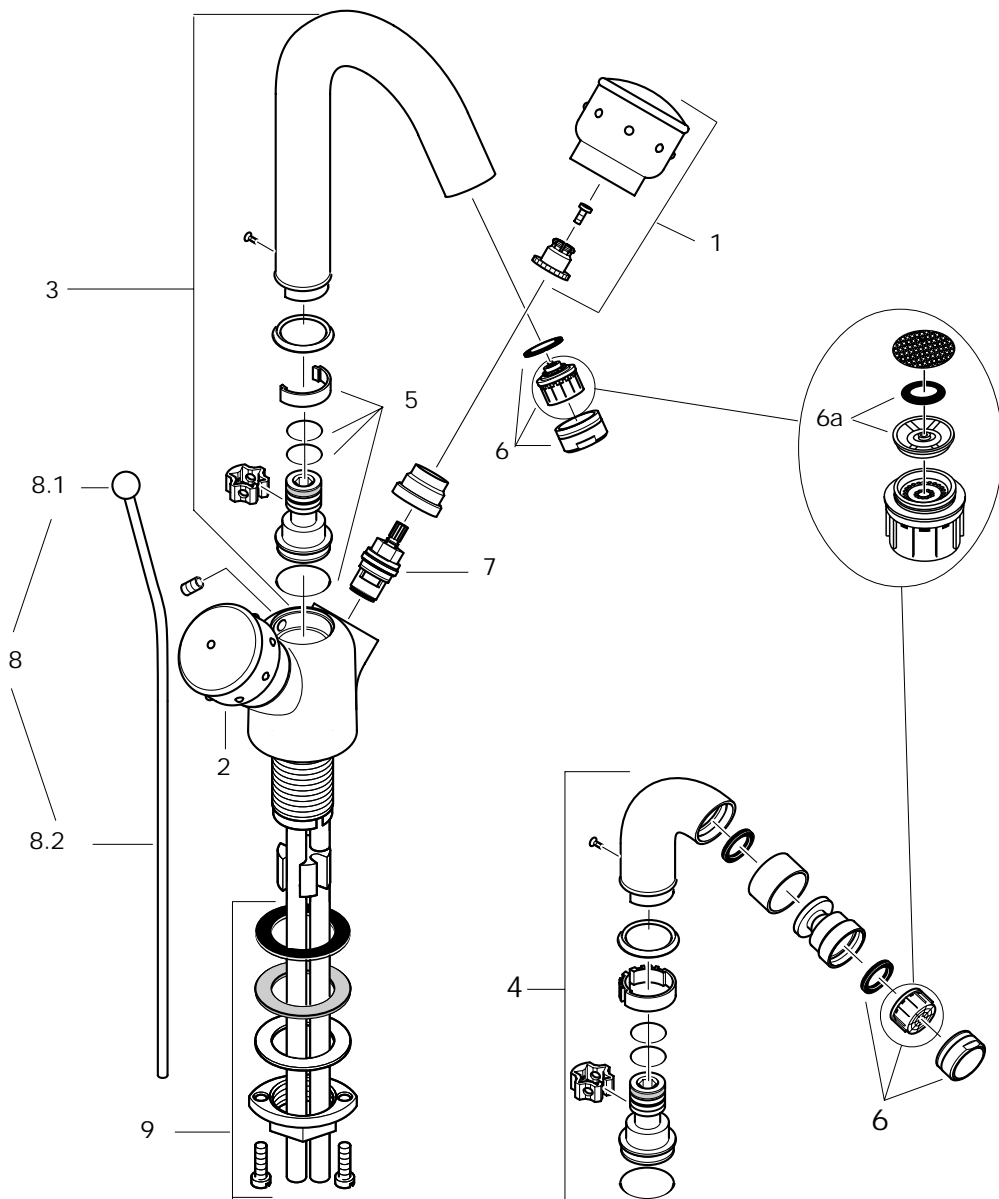


15230XXX



Installationskitt
mastic d'installation
plumbing mastic
mastice d'installazione
masilla
kit
kitt
mástique





Montage

1. Zulaufleitungen fachgerecht durchspülen.
2. Armatur mit Zwischenlage in Waschtisch / Bidet einsetzen.
3. Gleitscheibe, Unterlagscheibe und Bundmutter über den Gewindestutzen schieben und Bundmutter von Hand andrehen; Schlitzschrauben festziehen.
4. Anschlußrohre an Eckventile anschließen, kalt rechts - warm links.
5. Zugstange mit Ablaufventil verbinden.

Große Druckunterschiede zwischen den Kalt- und Warmwasseranschlüssen müssen ausgeglichen werden.

Armatur serienmässig mit Waterdimmer (Durchflussbegrenzer)

Durchflussleistung mit Waterdimmer.:	7 l/min 3 bar
Durchflussleistung ohne Waterdimmer.:	14 l/min 3 bar
Betriebsdruck:	max. 10 bar
Empfohlener Betriebsdruck:	1 - 5 bar
Prüfdruck:	16 bar
Heißwassertemperatur:	max. 80° C
Empfohlene Heißwassertemperatur:	65° C
Prüfzeichen:	P-IX 2841 /IA SVGW

Hansgrohe Zweigriffmischer können in Verbindung mit hydraulisch und thermisch gesteuerten Durchlauferhitzern eingesetzt werden wenn der Fließdruck mindestens 1,5 bar beträgt.

Bei Problemen mit dem Durchlauferhitzer oder wenn mehr Wasserdurchsatz gewünscht wird, kann der Waterdimmer (Durchflußbegrenzer 6a), der hinter dem Luftsprudler sitzt entfernt werden.

Zur Montageerleichterung können Druckschläuche 300 mm Art. Nr. 13098000 geliefert werden.

Serviceteile

1	Griff Kaltwasserseite	15291XXX
2	Griff Warmwasserseite	15292XXX
3	Auslauf WT	95030XXX
4	Auslauf Bidet	95230XXX
5	Dichtungsset	92646000
6	Luftsprudler kpl. (10)	13085000
7	ELASTOP Absperrereinheit	94149000
8	Zugstange kpl.	92620XXX
8.1	Zugknopf	94066XXX
8.2	Zugstange	94067000
9	Schaftbefestigung	13961000

XXX = Farbcodierung

000	chrom
090	chrom/gold

Montage

1. Purger les conduites d'alimentation.
2. Placer le mitigeur avec le joint caoutchouc sur le lavabo/ bidet.
3. Mettre en place la rondelle fibre, la rondelle métallique et l'écrou et serrer l'écrou à la main.
4. Bloquer les vis.
5. Brancher les tubes d'alimentation. Branchement recommandé par robinet d'arrêt et d'équerre ou par raccord avec bague de serrage en laiton et joint d'étanchéité. L'eau chaude à gauche, l'eau froide à droite.
6. Fixer la tirette.

Il est conseillé d'équilibrer les pressions de l'eau chaude et froide.

Informations techniques

Cette robinetterie est en série équipée d'un waterdimmer (limiteur de débit)

Débit avec waterdimmer à 3 bars:	7 l/min
Débit con waterdimmer à 3 bars:	14 l/min
Pression de service autorisée:	max. 10 bars
Pression de service conseillée:	1 - 5 bars
Pression maximum de contrôle:	16 bars
Température max. d'eau chaude:	80° C
Température recommandée:	65° C
Classification accoustique et débit:	NF SVGW

Les modèles monotrous Hansgrohe fonctionnent également en association à des chauffe-eau à commande hydraulique ou thermique à condition que la pression soit au minimum de 1,5 bars.

Dans ce cas, veuillez enlever sur le mitigeur de lavabo le waterdimmer (limiteur de débit 6a) qui se trouve derrière le mousseur.

Pour faciliter le branchement nous recommandons des flexibles tressés inoxydables Ref. 13098000.

Pièces détachées

1	manette froide	15291XXX
2	manette eau chaude	15292XXX
3	bec pour lavabo	95030XXX
4	bec pour bidet	95230XXX
5	joint plat	92656000
6	mousseur cpl. (10)	13085000
7	ELASTOP mécanisme d'arrêt	94149000
8	tirette cpl.	92620XXX
8.1	bouton de tirette	94066XXX
8.2	tirette	94067000
9	fixation cpl.	13961000

XXX = Couleurs

000	chromé
090	chromé/or

Assembly

1. Flush through the supply pipes.
2. Place the mixer including the sealing washer in position on the basin / bidet.
3. Slip the slide washer, washer and collar nut over the threaded base and tighten the collar nut by hand.
4. Tighten screws.
5. Connect the supply pipes to the angle valves; cold right - hot left.
6. Connect the pull rod to the pop-up waste.

Large differences in pressure between the hot and cold water supply should be balanced.

Technical Data

This mixer series-produced with waterdimmer (flow limiter)

Rate of flow with waterdimmer:	7 l/min 3 bars
Rate of flow without waterdimmer:	14 l/min 3 bars
Operating pressure:	max. 10 bars
Recommended operating pressure:	1 - 5 bars
Test pressure:	16 bars
Hot water temperature:	max. 80° C
Recommended hot water temp.:	65° C

Hansgrohe single hole mixers can be used together with hydraulically and thermically controlled continuous flow heaters if the flow pressure is at least 1.5 bars.

If the continuous flow heater makes any problems or there comes not enough water, the waterdimmer (flow limiter 6a) located behind the mousseur must be removed.

To simplify installation pressure hoses no. 13098000 are available.

Spare parts

1	knob for cold water	15291XXX
2	knob for hot water	15292XXX
3	spout for sink	95030XXX
4	spout for bidet	95230XXX
5	washer	92646000
6	mousseur cpl. (10)	13085000
7	ELASTOP stop unit	94149000
8	pull rod cpl.	92620XXX
8.1	pull knob	94066XXX
8.2	pull rod	94067000
9	fixation cpl.	13961000

XXX = Colors

000 chrome plated

090 chrome/gold plated

Montaggio

1. Spurgare bene le tubazioni di alimentazione.
2. Inserire il rubinetto con spessore in goma nera nel sanitario.
3. Spingere la rosetta scorrevole, la rosetta di appoggio e il dado con spallamento sopra il tronchetto filettato ed avvitare manualmente il dado con spallamento.
4. Avvitare bene le viti con intaglio.
5. Collegare i tubi collegamento alle valvole ad angolo. Freddo a destra - caldo a sinistra.
6. Collegare la barra di trazione alle valvola di scarico.

Attenzione!

Compensare le differenze di pressione tra i collegamenti dell'acqua fredda e dell'acqua calda.

Dati tecnici

Questo miscelatore è dotato di serie del **Waterdim (limitatore di flusso)**.

Potenza di erogaz. con waterdimmer:	7 l/min 3 bar
Potenza di erogaz. senza waterdimmer:	14 l/min 3 bar
Pressione d'uso:	max. 10 bar
Pressione d'uso consigliata:	1 - 5 bar
Pressione di prova:	16 bar
Temperatura dell'acqua calda:	max. 80°C
Temp. dell'acqua calda consigliata:	65°C
Contrassegno di omologazione:	SVGW

I miscelatori Hansgrohe possono venire usati con caldaie a "bassa pressione" se la pressione del flusso è almeno di 1,5 bar.

In questo caso togliere il waterdimmer (limitatore di flusso 6a) che si trova dietro il rompigitto.

Per facilitare l'installazione possono venir forniti i tubi flessibili di pressione art. no. 13098000.

Parti di ricambio

1	manopola acqua fredda	15291XXX
2	manopola acqua calda	15292XXX
3	bocca erogazione lavabo	95030XXX
4	bocca erogazione bidet	95230XXX
5	set di guarnizioni	92646000
6	rompigitto (10)	13085000
7	ELASTOP cartuccia	94149000
8	asta salterello completa	92620XXX
8.1	pomello salterello	94066XXX
8.2	asta salterello	94067000
9	set fissaggio completa	13961000

XXX = **Trattamento**

000	cromato
090	cromato/oro

Montaje

1. Enjuagar cuidadosamente las cañerías de
afluencia.
2. Colocar la grifería en el lavabo / bide junto con
el elemento intermedio de goma.
3. Poner el anillo de deslizamiento, la arandela y la
tuerca con collar sobre la pieza de
enlace roscada; apretar con la mano la tuerca
con collar y fijar los tornillos.
4. Empalmar las cañas de unión con las válvulas
angulares. Frío hacia la derecha, caliente
hacia la izquierda.
5. Unir el tirante con la válvula de salida.

Grandes diferencias de presión entre los empalmes
de agua fría y agua caliente deben equilibrarse.

Datos técnicos

Grifo con recuctor de caudal de serie

„Waterdimmer“.

Caudal máximo con waterdimmer:	7 l/min 3 bares
Caudal máximo sin waterdimmer:	14 l/min 3 bares
Presión en servicio:	max. 10 bares
Presión recomendada en servicio:	1 - 5 bares
Presión de prueba:	16 bares
Temperatura del agua caliente:	max. 80° C
Temp. recomendada del agua caliente:	65° C

Los mezcladores Hansgrohe pueden ser utilizado
junto con calentadores continuos de agua que sean
manejados de manera hidráulica o térmica, siempre
que la presión del caudal ascienda a un mínimo de
1,5 bares.

En el caso arriba descrito hay que quitar el
waterdimmer (limitador del caudal 6a) el cual se
encuentra detrás del aireador.

Para facilitar el montaje pueden ser suministrados
tubos de presión, a pedir bajo no. 13098000.

Repuestos

1	Mando agua fría	15291XXX
2	Mando agua caliente	15292XXX
3	Caño para lavabo	95030XXX
4	Caño para bide	95230XXX
5	Set de juntas	92646000
6	Aireador completo (10)	13085000
7	ELASTOP Montura	94149000
8	Tirador completo	92620XXX
8.1	Bola del tirador	94066XXX
8.2	Varilla	94067000
9	Set de fijación completo	13961000

XXX = Colores

000	cromado
090	cromado/oro

Montage

1. Toevoerleidingen vakkundig doorspoelen.
2. Kraan met afdichtingsring in de wastafel /bidet monteren.
3. Glijring, onderlegging en moer over draadeinde heen schuiven en met de hand aandraaien.
4. Beide schroeven aandraaien.
5. Aansluitpijpjes aan hoekstopkranen aansluiten.
Links = warm water, rechts = koud water.
6. Trekstang aan de afvoerplug bevestigen.

Grote drukverschillen tussen de koud- en warm wateraansluitingen dienen vermeden te worden.

Technische gegevens

Kraan met Waterdimmer (doorstroombegrenzer).

Doorstroomcapaciteit met waterdimmer: 7 l/min (3 atm.)
Doorstroomcap. zonder waterdimmer: 14 l/min (3 atm.)
Werkdruk: max. 10 atm.
Aanbevolen werkdruk: 1 - 5 atm.
Getest bij: 16 atm.
Temperatuur warm water: max. 80°C
Aanbevolen warm watertemp.: 65°C
Keurmerk: KIWA

Hansgrohe staand model kunnen samen met hydraulisch en thermisch gestuurde geisers gebruikt worden indien de uitstroomdruk min. 1,5 atm. bedraagt.

In dit geval moet de waterdimmer (doorstroomregelaar 6a) worden verwijderd.

T. b. v. eenvoudiger montage kunnen drukslangen nr. 13098000 worden geleverd.

Service onderdelen

1	greep koud water	15291XXX
2	greep warm water	15292XXX
3	uitloop wastafelmengkraan	95030XXX
4	uitloop bidetmengkraan	95230XXX
5	dichtingsset	92646000
6	perlator kompl. (10)	13085000
7	ELASTOP bovendeel	94149000
8	trekstang kompl.	92620XXX
8.1	trekknop	94066XXX
8.2	trekstang	94067000
9	schachtbevestigingsset kompl.	13961000

XXX = Kleuren

000 verchromd
090 verchromd/verguld

Montering

1. Skyl tilførselsledningerne grundigt.
2. Montér armaturet i håndvasken / bidétet med mellemlagskive.
3. Skyd glijdeskive, underlagsskive og møtrik over gevindstutsen, og stram møtrikken med hånden.
4. Stram skruerne.
5. Kobbet tilførselsrørene til stopventilerne. Koldt højre, varmt venstre.
6. Montér løftop-stangen til afløpsventilen.

Stor trykkforskel mellem koldt og varmt vand bør udjævnes.

Tekninske data

Armaturet er forsynet med Waterdimmer (gennemstrømningsbegrænsere)

Gennemstrømningskap. med waterdimmer: 7 l/min 3 bar
Gennemstrømningskap. uden waterdimmer: 14 l/min 3 bar
Driftstryk: max. 10 bar
Anbefalet driftstryk: 1 - 5 bar
Prøvetryk: 16 bar
Varmtvandstemperatur: max. 80°C
Anbefalet varmtvandstemperatur: 65°C

Hansgrohe 2-grebs-armaturer kan anvendes i forbindelse med hydraulisk- og termiskstyrede gennemstrømningsvandvarmere ved et vandtryk på 1,5 bar. Afmontér waterdimmer (gennemstrømningsbegrænseren 6a).

For at lette monteringen kan tryksslange nr. 13098000 anvendes.

Reservedeler

1	Greb koldt vandsside	15291XXX
2	Greb varmt vandsside	15292XXX
3	Udløbstud håndvaskarmatur	95030XXX
4	Udløbstud bidét	95230XXX
5	Pakningssæt	92646000
6	Perlator kpl. (10)	13085000
7	ELASTOP Afspærringsventil	94149000
8	Løftop-stang kpl.	92620XXX
8.1	Træk-op knop	94066XXX
8.2	Løftop-stang	94067000
9	Festedel	13961000

XXX = Overflade

000 crom
090 crom/guld



D Gewährleistungen:

Sie haben ein Qualitätsprodukt der Firma Hansgrohe erworben. Alle diejenigen Teile, die sich innerhalb von 24 Monaten seit Einbau wegen fehlerhafter Bauart, schlechtem Material oder mangelhafter Ausführung als unbrauchbar oder in ihrer Brauchbarkeit nicht unerheblich beeinträchtigt herausstellen, werden von uns unentgeltlich nach unserer Wahl ausgetauscht oder neu geliefert. Mehrere Nachbesserungsversuche oder Neulieferungen sind zulässig. Ersetzte Teile werden unser Eigentum. Wenden Sie sich wegen der Abwicklung bitte direkt an Ihren Fachhändler. Keine Haftung übernehmen wir für Schäden, verursacht durch: ungeeignete oder unsachgemäße Verwendung; fehlerhafte Montage; Einbau bzw. Inbetriebsetzung durch den Käufer oder Dritte; natürliche Abnutzung; fehlerhafte oder nachlässige Behandlung; fehlende oder mangelhafte Wartung; ungeeignete Betriebsmittel; mangelhafte Bauarbeiten; chemische, elektrochemische oder elektrische Einflüsse.

F Garanties:

Vous venez d'acquérir un produit de qualité Hansgrohe. Toutes les pièces qui, dans un délai de 24 mois après leur installation, de par un défaut de matière première, d'usinage ou d'assemblage, se révéleraient être inutilisables ou fonctionneraient mal, seront, selon notre choix, réparées ou échangées gratuitement. Nous nous réservons le droit de procéder à plusieurs réparations ou échanges. Les pièces retournées deviendront notre propriété. Pour la procédure, nous vous prions de vous adresser directement à votre fournisseur, en prenant soin de vous munir de ce bon de garantie et de votre facture. Nos produits sont garantis sous réserve d'être installés par des professionnels qualifiés, conformément aux règles de l'art, à nos instructions de montage, aux normes et aux DTU en vigueur. Nous déclinons toute responsabilité pour les dommages causés par:

une utilisation anormale; une installation non conforme ou mal adaptée; une usure normale; un entretien déficient; ou inexistant (changement de joints, nettoyage de filtres, graissage, etc. devant être assurés par l'utilisateur); une utilisation de produits corrosifs ou abrasifs pour le nettoyage; le gel; les influences chimiques, électrochimiques ou électriques- les dommages occasionnés par la qualité de l'eau, notamment le calcaire; une détérioration par des corps étrangers (sable, limaille, etc) véhiculés par l'eau.

GB Warranty:

You have purchased a quality product from Hansgrohe. All parts which show any kind of fault as far as construction, material or assembly are concerned within the first 24 months after installation, we will repair or exchange the part in question free of charge. Faulty items become our property. We do not grant warranty for faults caused by:

unsuitable or improper use; incorrect assembly; installation or start of the installation by the purchaser or other non-qualified plumber, natural wear out, improper or careless treatment, lack of maintenance; unsuitable usage; chemical, electro-chemical or electrical influences.

I Condizioni di garanzia:

Avete acquistato un prodotto di qualità Hansgrohe. Se un difetto, dovuto sia ad un vizio di fabbricazione che ad un'imperfezione del materiale, dovesse manifestarsi entro 24 mesi dalla posa in opera, procederemo alla sostituzione gratuita del pezzo. In questo caso, rivolgetevi direttamente al Vostro rivenditore, che attuerà la procedura necessaria.

Tuttavia, non garantiamo i danni causati da: un utilizzo anomalo o inadeguato; un'installazione difettosa (montaggio o incasso) o una messa in opera non conforme, realizzata dall'acquirente o da terzi; la normale usura; l'uso negligente o errato; l'impiego di prodotti di pulizia e manutenzione inadatti; un'errata concezione dell'impianto; influenze dovute ad agenti chimici, elettrochimici o elettrici.

E Garantía:

Ud. ha adquirido un producto de calidad de la empresa Hansgrohe. Todas las piezas que en el plazo de 24 meses después de su instalación resulten defectuosas, serán substituidas o reparadas gratuitamente por nosotros según nuestro criterio. Varios intentos de reparación o substitución serán admisibles. Las piezas substituidas serán de nuestra propiedad. Para cualquier reclamación les rogamos se dirijan a su proveedor. No nos hacemos responsables de los daños producidos por:

Uso inadecuado; montaje defectuoso; instalación y puesta en marcha por el comprador o personal no cualificado; desgaste natural; medios de mantenimiento inadecuado; obras deficientes; defectos por reacciones químicas; electroquímicas o eléctricas.

NL Garantiebepalingen:

U heeft een kwaliteitsproduct van Hansgrohe gekocht. Indien er binnen 24 maanden na montage door een konstrukatiefout, slecht materiaal of onvolledige uitvoering anbruikbaar zijn of in gebruik te kort schieten, worden naar onze beoordeling gratis gerepareerd of vervangen. Meerdere reparaties of vervangingen van hetzelfde onderdeel zijn mogelijk. De vervangen onderdelen worden eigendom van Hansgrohe. Wendt u zich voor de afwikkeling tot uw leverancier. Wij zijn niet aansprakelijk voor schade die veroorzaakt door:

oneigenlijk of niet correct gebruik, foutieve montage, inbouw of ingebruikstelling door koper of derden, natuurlijke slijtage, verkeerde of nalatige behandeling, verkeerd of gebrekkig onderhoud, onjuist gereedschap en chemische, elektrochemische of elektrische invloeden. Bovendien geeft Hansgrohe 5 jaar garantie op het functioneren van de reinigingssystemen TurboClean, Quiclean en Rubit.

DK Garantibetingelser:

De har købt et Hansgrohe kvalitetsprodukt. Såfremt der indenfor 24 måneder efter monteringen af Deres nye Hansgrohe produkt opstår skader forårsaget af materiale- og produktionfejl ombytter vi produktet uden beregning. Den ombyttede vare bliver Hansgrohe's ejendom.

Hansgrohe hæfter ikke for skader, der er opstået ved hårdhændet og ukorrekt behandling, fejlmontering, manglende eller ukorrekt rengøring og vedligeholdelse samt naturlig slijtage.

P Garantia:

Acabou de adquirir um produto Hansgrohe de alta qualidade. Caso surja algum defeito durante os primeiros 24 meses após a instalação devido a defeito de fabrico ou do material propriamente dito, garantimos a substituição gratuita da peça defeituosa. Neste caso, por favor contacte directamente o seu revendedor especializado.

Todavia não aceitamos qualquer responsabilidade por danos causados por: Utilização incorrecta ou anormal, instalação e / ou montagem deficientes feita pelo comprador ou terceiros, desgaste normal pelo uso, tratamento negligente ou impróprio, produtos de manutenção inadequados, má concepção da construção, influências químicas, electroquímicas ou eléctricas.

D Oberflächenpflege:

Oberflächen mit Hansgrohe Reiniger-Set Best. Nr. 90921 oder einem flüssigen Haushaltsreiniger / Seifenlauge reinigen. (Verdünnungsvorschrift beachten)

Kalkablagerungen mit Hansgrohe Schnellentkalker Best. Nr. 90900 entfernen.

Nach der Reinigung immer mit klarem Wasser nachspülen und mit einem Tuch polieren.

Bei säurehaltigen Reinigungsmittel nur Produkte mit Hansgrohe-Empfehlung (wie z. B. biff Bad Universalreiniger oder biff Supra Bad-Reinigungskonzentrat von Henkel) benutzen.

Keine sonstigen säurehaltigen Reinigungsmittel, Scheuermittel oder Essigreiniger verwenden.

Schäden, die durch unsachgemäße Behandlung entstehen, unterliegen nicht unserer Gewährleistung.

F Conseils d'entretien:

Nettoyer les surfaces avec un produit d'entretien ménager ou un savon liquide.

Éliminer les dépôts calcaires avec le détartrant Hansgrohe Réf. 90905, rincer à l'eau claire et polir avec un chiffon doux.

Ne pas utiliser un produit d'entretien à base d'acide ou de poudre à récurer.

Les détériorations imputables à un mauvais entretien ne peuvent être pris en considération par notre garantie.

GB Cleaning instructions:

Clean with a liquid domestic cleaner or with soap suds.

Remove any lime deposits using Hansgrohe's Decalcifying Agent, order no. 90900.

Afterwards rinse with clear water and polish with a cloth.

Do not use any cleaning agents containing acid or scouring agents.

Damage caused by improper treatment is not subject to our guarantee.

I Istruzioni per il trattamento:

Pulire con un detersivo liquido o con acqua e sapone.

Depositi calcarei possono essere trattati con il liquido anticalcareo di Hansgrohe, art. 90900. Dopo il trattamento pulire con un panno morbido bagnato.

Non utilizzare detersivi contenenti acidi o detersivi in polvere.

Non rispondiamo per danni causati da trattamenti non conformi alle nostre indicazioni.

E Entretienimiento:

Las superficies pueden limpiarse con productos de limpieza líquidos o con agua jabonosa. (Tener en cuenta las instrucciones de uso del fabricante de detergentes.)

Eliminar las adhesiones calcáreas con el descalcificador rápido de Hansgrohe ref. 90900.

A continuación aclarar con abundante agua y pulir con una gamuza.

No utilizar productos de limpieza que contengan ácidos, vinagre o que sean abrasivos.

No nos responsabilizaremos si los desperfectos se producen a causa de un manejo inadecuado.

NL Reinigingsaanwijzingen:

Het produkt met een vloeibaar huishoudelijk reinigingsmiddel of zachte zeep schoonmaken.

Eventuele kalkafzetting met Hansgrohe snelontkalkingsmiddel (best. nr. 90900) verwijderen.

Daarna met schoon water goed naspoelen en met een doek droogwrijven.

Geen zuurhoudende reinigingsmiddelen of schuurmiddelen gebruiken.

Beschadigingen, die door ondeskundig onderhoud zijn ontstaan vallen niet onder de garantie bepalingen.

DK Rengøring:

Overfladen renholdes med flydende husholdnings rengøringsmidler eller med sæbelud.

Undgå syreholdige rengøringsmidler, eddikesyre eller slibemidler.

Skyl efter med rent vand og få den skinnende overflade igen ved at efterpolere med en tør klud.

Skader forårsaget ved hårdhændet eller ukorrekt behandling omfattes ikke af vore garantibetingelser.

P Instruções de Limpeza:

Limpe com um detergente líquido não abrasivo ou sabão líquido.

Remova os depósitos calcários com o Descalcificador Hansgrohe Ref^o. 90900.

Passa por água abundantemente e limpe com um pano macio ou camurça.

Não utilize produtos de limpeza à base de ácidos, vinagre ou que sejam abrasivos.

A deterioração imputável a má conservação não é abrangida pela nossa garantia.

A

Hansgrohe
Postfach 85
2355 Wr. Neudorf
Telefon: 0 22 36 / 6 28 30
Telefax: 0 22 36 / 62 83 019

B

Hansgrohe
Rue Vanderschrick Straat 91
1060 Bruxelles/Brussel
Téléphone: 02 / 5 43 01 40
Telefax: 02 / 5 37 94 86

CH

Hansgrohe
Industriestr. 9
5432 Neuenhof
Telefon: 056/416 26 26
Telefax: 056/416 26 27

CZ

Hansgrohe
Moravská 85
CZ-619 00 Brno
Telefon: +420/(0)5/47 21 23 34
Telefax: +420/(0)5/47 21 25 21

D

Hansgrohe
D-77757
Schilltach / Schwarzwald
Telefon: 0 78 36 / 51-0
Telefax: 0 78 36 / 51 13 00

DK**N**

Hansgrohe
Jegstrupvej 6
8361 Hasselager
Telefon: 86 28 74 00
Telefax: 86 28 74 01

E

Hansgrohe
Riera Can Pahissa 26 B
08750 Molins de Rei
Telefon: 93 680 39 00
Telefax: 93 680 39 09

F

Hansgrohe
6/8 rue Henri-Poincaré Z. A.
92167 Antony Cedex
Téléphone: 01 40 96 40 00
Télécopie: 01 46 66 49 89

FIN

Hansgrohe
Juhani Niemi Oy
Mäntylie 11
00270 Helsinki
Puh: (09) 47 77 030
Telefax: (09) 24 17 554

GR

Nikitas Vlachos
Niveco SA
Posidonos Ave 46
17561 P. Faliro
Telefon: (01) 9880180
Telefax: (01) 9883847

H

Hansgrohe
Váci ut. 53
H-1047 Budapest
Telefon: 0036 / 1 231 0036, -37
Telefax: 0036 / 1 231 0178

I

Hansgrohe
14019 Villanova d'Asti
Telefono: 0 141 / 93 11 11
Telefax: 0 141 / 93 11 22

NL

Hansgrohe
Pieter Goedkoopweg 44
2031 E I Haarlem
Telefon: 0 23 - 5319114
Telefax: 5320710

P

José Ricardo Botas
Prolongamento da Rua Silva Lobo
Alapraia
2765-043 Estoril
Telefon: (01) 21 4667110
Telefax: (01) 21 4667119

PL

Hansgrohe
Ul. Sowia 12
PL-62-080 Tarnowo Podgórne
Telefon: (061) 8168600
Telefax: (061) 8168609

PRC

Hansgrohe
Groundfloor, Building A&B, No. 512, Yutang Road,
Timwell Industrial Park Songjiang Industrial Zone,
Songjiang District, 201600 Shanghai, P.R. China
Tel.: 0086-21-57741239
Fax: 0086-21-57741233

S

Hansgrohe
Almviksvägen 41
23044 Bunkeflostrand
Telefon: 040-130590
Telefax: 040-130592

SGP

Hans Grohe Pte Ltd
60B Martin Road
#11-03/04 Trade Mart Singapore
SINGAPORE 239067
Tel.: 0065-7322002
Fax: 0065-7320030

UK

Hansgrohe
Units D1 & D2 Sandown Park
Trading Estate Royal Mills
Esher Surrey KT10 8BL
Telephone: 0 13 72 46 56 55
Telefax: 0 13 72 47 06 70

USA

Hansgrohe
1490 Bluegrass Lakes Parkway
Alpharetta, GA 30004/USA
Tel.: 770-630-9880
Fax: 770-844-9887

hansgrohe

AXOR | PHÄRO

Hansgrohe · Postfach 1145 · D-77761 Schilltach · Telefon +49 (0) 78 36/51-1282 · Telefax +49 (0) 7836/511440
E-Mail: info@hansgrohe.com · Internet: www.hansgrohe.com