

Selecta Classic
28461000

hansgrohe



Ihr Online-Fachhändler für:

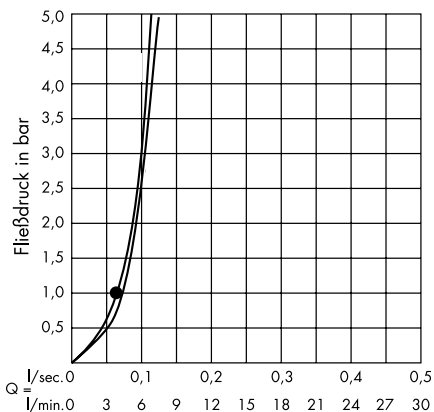
hansgrohe

- Kostenlose und individuelle Beratung
- Hochwertige Produkte
- Kostenloser und schneller Versand

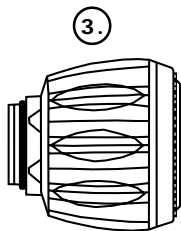
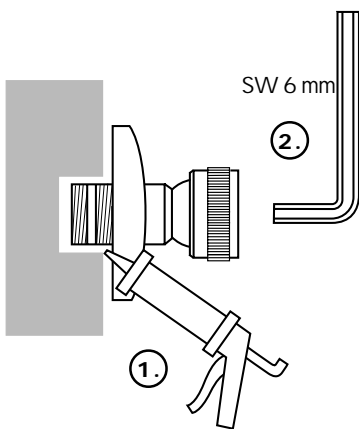
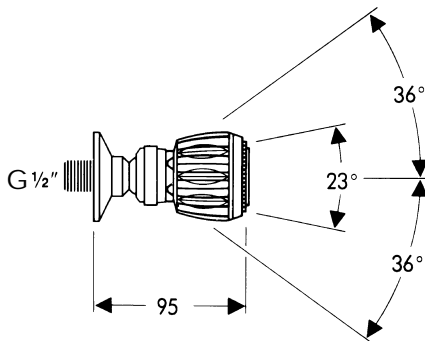
- TOP Bewertungen
- Exzelerter Kundenservice
- Über 20 Jahre Erfahrung



E-Mail: info@unidomo.de | Tel.: 04621 - 30 60 89 0 | www.unidomo.de

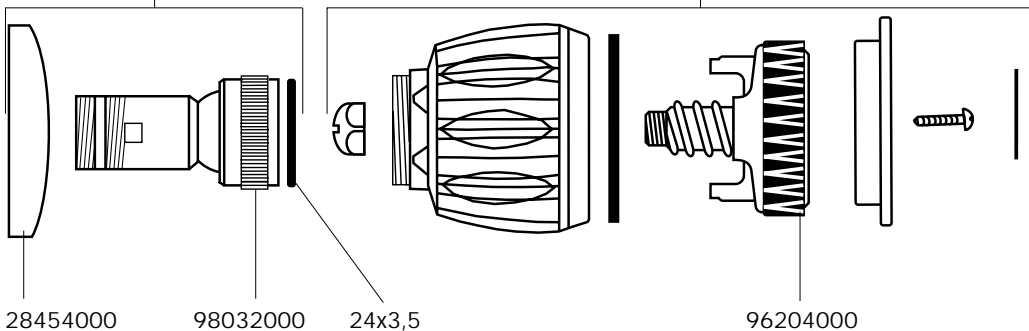


Ab ● ist die Funktion gewährleistet.
 From ● the function is guaranteed.
 A partir de ● le fonctionnement est garanti.
 Vanaf ● is het functioneren gegarandeerd
 A partir de ● está garantizado el funcionamiento
 Il funzionamento è garantito a partire da ● un diagramma



96081000

28456050



D Gewährleistungen:

Sie haben ein Qualitätsprodukt der Firma Hansgrohe erworben. Alle diejenigen Teile, die sich innerhalb von 24 Monaten seit Einbau wegen fehlerhafter Bauart, schlechtem Material oder mangelhafter Ausführung als unbrauchbar oder in ihrer Brauchbarkeit nicht unerheblich beeinträchtigt herausstellen, werden von uns unentgeltlich nach unserer Wahl ausgetauscht oder neu geliefert. Mehrere Nachbesserungsversuche oder Neulieferungen sind zulässig. Ersetzte Teile werden unser Eigentum. Wenden Sie sich wegen der Abwicklung bitte direkt an Ihren Fachhändler. Keine Haftung übernehmen wir für Schäden, verursacht durch: ungeeignete oder unsachgemäße Verwendung; fehlerhafte Montage; Einbau bzw. Inbetriebsetzung durch den Käufer oder Dritte; natürliche Abnutzung; fehlerhafte oder nachlässige Behandlung; fehlende oder mangelhafte Wartung; ungeeignete Betriebsmittel; mangelhafte Bauarbeiten; chemische, elektrochemische oder elektrische Einflüsse.

F Garanties:

Vous venez d'acquérir un produit de qualité Hansgrohe. Toutes les pièces qui, dans un délai de 24 mois après leur installation, de par un défaut de matière première, d'usinage ou d'assemblage, se révéleraient être inutilisables ou fonctionneraient mal, seront, selon notre choix, réparées ou échangées gratuitement. Nous nous réservons le droit de procéder à plusieurs réparations ou échanges. Les pièces retournées deviendront notre propriété. Pour la procédure, nous vous prions de vous adresser directement à votre fournisseur, en prenant soin de vous munir de ce bon de garantie et de votre facture. Nos produits sont garantis sous réserve d'être installés par des professionnels qualifiés, conformément aux règles de l'art, à nos instructions de montage, aux normes et aux DTU en vigueur. Nous déclinons toute responsabilité pour les dommages causés par:

une utilisation anormale; une installation non conforme ou mal adaptée; une usure normale; un entretien déficient; ou inexistant (changement de joints, nettoyage de filtres, graissage, etc. devant être assurés par l'utilisateur); une utilisation de produits corrosifs ou abrasifs pour le nettoyage; le gel; les influences chimiques, électrochimiques ou électriques- les dommages occasionnés par la qualité de l'eau, notamment le calcaire; une détérioration par des corps étrangers (sable, limaille, etc) véhiculés par l'eau.

GB Warranty:

You have purchased a quality product from Hansgrohe. All parts which show any kind of fault as far as construction, material or assembly are concerned within the first 24 months after installation, we will repair or exchange the part in question free of charge. Faulty items become our property. We do not grant warranty for faults caused by:

unsuitable or improper use; incorrect assembly; installation or start of the installation by the purchaser or other non-qualified plumber, natural wear out, improper or careless treatment, lack of maintenance; unsuitable usage; chemical, electro-chemical or electrical influences.

I Condizioni di garanzia:

Avete acquistato un prodotto di qualità Hansgrohe. Se un difetto, dovuto sia ad un vizio di fabbricazione che ad un'imperfezione del materiale, dovesse manifestarsi entro 24 mesi dalla posa in opera, procederemo alla sostituzione gratuita del pezzo. In questo caso, rivolgetevi direttamente al Vostro rivenditore, che attuerà la procedura necessaria.

Tuttavia, non garantiamo i danni causati da: un utilizzo anomalo o inadeguato; un'installazione difettosa (montaggio o incasso) o una messa in opera non conforme, realizzata dall'acquirente o da terzi; la normale usura; l'uso negligente o errato; l'impiego di prodotti di pulizia e manutenzione inadatti; un'errata concezione dell'impianto; influenze dovute ad agenti chimici, elettrochimici o elettrici.

E Garantía:

Ud. ha adquirido un producto de calidad de la empresa Hansgrohe. Todas las piezas que en el plazo de 24 meses después de su instalación resulten defectuosas, serán substituidas o reparadas gratuitamente por nosotros según nuestro criterio. Varios intentos de reparación o substitución serán admisibles. Las piezas substituidas serán de nuestra propiedad. Para cualquier reclamación les rogamos se dirijan a su proveedor. No nos hacemos responsables de los daños producidos por:

Uso inadecuado; montaje defectuoso; instalación y puesta en marcha por el comprador o personal no cualificado; desgaste natural; medios de mantenimiento inadecuado; obras deficientes; defectos por reacciones químicas; electroquímicas o eléctricas.

NL Garantiebepalingen:

U heeft een kwaliteitsproduct van Hansgrohe gekocht. Indien er binnen 24 maanden na montage door een konstrukatiefout, slecht materiaal of onvolledige uitvoering anbruikbaar zijn of in gebruik te kort schieten, worden naar onze beoordeling gratis gerepareerd of vervangen. Meerdere reparaties of vervangingen van hetzelfde onderdeel zijn mogelijk. De vervangen onderdelen worden eigendom van Hansgrohe. Wendt u zich voor de afwikkeling tot uw leverancier. Wij zijn niet aansprakelijk voor schade die veroorzaakt door:

oneigenlijk of niet correct gebruik, foutieve montage, inbouw of ingebruikstelling door koper of derden, natuurlijke slijtage, verkeerde of nalatige behandeling, verkeerd of gebrekkig onderhoud, onjuist gereedschap en chemische, elektrochemische of elektrische invloeden. Bovendien geeft Hansgrohe 5 jaar garantie op het functioneren van de reinigingssystemen TurboClean, Quiclean en Rubit.

DK Garantibetingelser:

De har købt et Hansgrohe kvalitetsprodukt. Såfremt der indenfor 24 måneder efter monteringen af Deres nye Hansgrohe produkt opstår skader forårsaget af materiale- og produktionfejl ombytter vi produktet uden beregning. Den ombyttede vare bliver Hansgrohe's ejendom.

Hansgrohe hæfter ikke for skader, der er opstået ved hårdhændet og ukorrekt behandling, fejlmontering, manglende eller ukorrekt rengøring og vedligeholdelse samt naturlig slijtage.

P Garantia:

Acabou de adquirir um produto Hansgrohe de alta qualidade. Caso surja algum defeito durante os primeiros 24 meses após a instalação devido a defeito de fabrico ou do material propriamente dito, garantimos a substituição gratuita da peça defeituosa. Neste caso, por favor contacte directamente o seu revendedor especializado.

Todavia não aceitamos qualquer responsabilidade por danos causados por: Utilização incorrecta ou anormal, instalação e / ou montagem deficientes feita pelo comprador ou terceiros, desgaste normal pelo uso, tratamento negligente ou impróprio, produtos de manutenção inadequados, má concepção da construção, influências químicas, electroquímicas ou eléctricas.

D Oberflächenpflege:

Oberflächen mit Hansgrohe Reiniger-Set Best. Nr. 90921 oder einem flüssigen Haushaltsreiniger / Seifenlauge reinigen. (Verdünnungsvorschrift beachten)

Kalkablagerungen mit Hansgrohe Schnellenkalker Best. Nr. 90900 entfernen.

Nach der Reinigung immer mit klarem Wasser nachspülen und mit einem Tuch polieren.

Bei saurehaltigen Reinigungsmitteln nur Produkte mit Hansgrohe-Empfehlung (wie z. B. biff Bad Universalreiniger oder biff Supra Bad-Reinigungskonzentrat von Henkel) benutzen.

Keine sonstigen saurehaltigen Reinigungsmittel, Scheuermittel oder Essigreiniger verwenden.

Schäden, die durch unsachgemäße Behandlung entstehen, unterliegen nicht unserer Gewährleistung.

F Conseils d'entretien:

Nettoyer les surfaces avec un produit d'entretien ménager ou un savon liquide.

Éliminer les dépôts calcaires avec le détartrant Hansgrohe Réf. 90905, rincer à l'eau claire et polir avec un chiffon doux.

Ne pas utiliser un produit d'entretien à base d'acide ou de poudre à récurer.

Les détériorations imputables à un mauvais entretien ne peuvent être pris en considération par notre garantie.

GB Cleaning instructions:

Clean with a liquid domestic cleaner or with soap suds.

Remove any lime deposits using Hansgrohe's Decalcifying Agent, order no. 90900.

Afterwards rinse with clear water and polish with a cloth.

Do not use any cleaning agents containing acid or scouring agents.

Damage caused by improper treatment is not subject to our guarantee.

I Istruzioni per il trattamento:

Pulire con un detersivo liquido o con acqua e sapone.

Depositi calcarei possono essere trattati con il liquido anticalcareo di Hansgrohe, art. 90900. Dopo il trattamento pulire con un panno morbido bagnato.

Non utilizzare detersivi contenenti acidi o detersivi in polvere.

Non rispondiamo per danni causati da trattamenti non conformi alle nostre indicazioni.

E Entretienimiento:

Las superficies pueden limpiarse con productos de limpieza líquidos o con agua jabonosa. (Tener en cuenta las instrucciones de uso del fabricante de detergentes.)

Eliminar las adhesiones calcáreas con el descalcificador rápido de Hansgrohe ref. 90900.

A continuación aclarar con abundante agua y pulir con una gamuza.

No utilizar productos de limpieza que contengan ácidos, vinagre o que sean abrasivos.

No nos responsabilizaremos si los desperfectos se producen a causa de un manejo inadecuado.

NL Reinigingsaanwijzingen:

Het produkt met een vloeibaar huishoudelijk reinigingsmiddel of zachte zeep schoonmaken.

Eventuele kalkafzetting met Hansgrohe snelontkalkingsmiddel (best. nr. 90900) verwijderen.

Daarna met schoon water goed naspoelen en met een doek droogwrijven.

Geen zuurhoudende reinigingsmiddelen of schuurmiddelen gebruiken.

Beschadigingen, die door ondeskundig onderhoud zijn ontstaan vallen niet onder de garantie bepalingen.

DK Rengøring:

Overfladen renholdes med flydende husholdnings rengøringsmidler eller med sæbelud.

Undgå syreholdige rengøringsmidler, eddikesyre eller slibemidler.

Skyl efter med rent vand og få den skinnende overflade igen ved at efterpolere med en tør klud.

Skader forårsaget ved hårdhændet eller ukorrekt behandling omfattes ikke af vore garantibetingelser.

P Instruções de Limpeza:

Limpe com um detergente líquido não abrasivo ou sabão líquido.

Remova os depósitos calcários com o Descalcificador Hansgrohe Ref^o. 90900.

Passe por água abundantemente e limpe com um pano macio ou camurça.

Não utilize produtos de limpeza à base de ácidos, vinagre ou que sejam abrasivos.

A deterioração imputável a má conservação não é abrangida pela nossa garantia.

hansgrohe

AXOR | PHARO

Hansgrohe · Postfach 1145 · D-77761 Schiltach · Telefon +49 (0) 78 36/51-1282 · Telefax +49 (0) 7836/511440
E-Mail: info@hansgrohe.com · Internet: www.hansgrohe.com