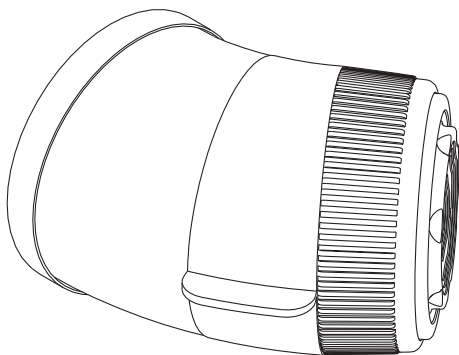


# Montageanleitung



**Aktiva**  
28451XXX

**hangrohe**



**Ihr Online-Fachhändler für:**

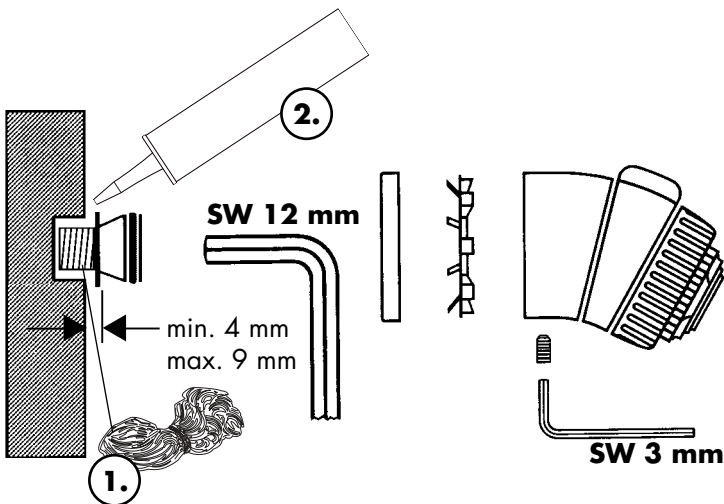
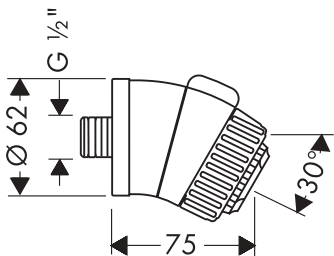
**hansgrohe**

- Kostenlose und individuelle Beratung
- Hochwertige Produkte
- Kostenloser und schneller Versand

- TOP Bewertungen
- Exzelerter Kundenservice
- Über 20 Jahre Erfahrung



**E-Mail: [info@unidomo.de](mailto:info@unidomo.de) | Tel.: 04621 - 30 60 89 0 | [www.unidomo.de](http://www.unidomo.de)**



**hansgrohe**

AXOR | PHÄRO