



UNIDOMO®

Web: www.unidomo.de

Telefon: 04621- 30 60 89 0

Mail: info@unidomo.com

Öffnungszeiten: Mo.-Fr. 8:00-17:00 Uhr

VIESMANN

Buderus

 **Vaillant**

WOLF

 **JUNKERS**  **BOSCH**




 **remeha**




 **DAIKIN**

ROTEX

a member of DAIKIN group



-  Individuelle Beratung
-  Kostenloser Versand
-  Hochwertige Produkte

-  Komplettpakete
-  Über 15 Jahre Erfahrung
-  Markenhersteller

ST 50-6 E | ST 80-6 E



[de]	Installations- und Wartungsanleitung für den Fachmann	3
[fr]	Notice d'installation et d'entretien pour le professionnel.	10

Inhaltsverzeichnis

1	Symbolerklärung und Sicherheitshinweise	2
1.1	Symbolerklärung	2
1.2	Allgemeine Sicherheitshinweise	2
2	Angaben zum Produkt	3
2.1	Bestimmungsgemäße Verwendung	3
2.2	Speicherladeleistung	3
2.3	Funktionsbeschreibung	3
2.4	Lieferumfang	3
2.5	Produktbeschreibung	3
2.6	Typschild	4
2.7	Technische Daten	4
2.8	Produktdaten zum Energieverbrauch	5
3	Vorschriften	5
4	Transport	5
5	Montage	5
5.1	Aufstellraum	5
5.2	Installation	5
5.2.1	Speicheranschlüsse	5
5.2.2	Zirkulation	6
5.2.3	Heizungsseitiger Anschluss	6
5.2.4	Wasserseitiger Anschluss	6
5.2.5	Trinkwasser Ausdehnungsgefäß	6
5.3	Elektrischer Anschluss	7
5.4	Anschluss Schema	7
6	Inbetriebnahme	7
6.1	Speicher in Betrieb nehmen	7
6.2	Volumenstrombegrenzung für Warmwasser	7
6.3	Betreiber einweisen	7
7	Außerbetriebnahme	8
8	Umweltschutz/Entsorgung	8
9	Inspektion und Wartung	8
9.1	Inspektion	8
9.2	Wartung	8
9.3	Wartungsintervalle	8
9.4	Wartungsarbeiten	9
9.4.1	Magnesiumanode	9
9.4.2	Entleerung	9
9.4.3	Entkalkung und Reinigung	9
9.4.4	Wiederinbetriebnahme	9
9.5	Funktionsprüfung	9
10	Störungen	9

1 Symbolerklärung und Sicherheitshinweise

1.1 Symbolerklärung

Warnhinweise

In Warnhinweisen kennzeichnen Signalwörter die Art und Schwere der Folgen, falls die Maßnahmen zur Abwendung der Gefahr nicht befolgt werden.

Folgende Signalwörter sind definiert und können im vorliegenden Dokument verwendet sein:



GEFAHR:

GEFAHR bedeutet, dass schwere bis lebensgefährliche Personenschäden auftreten werden.



WARNUNG:

WARNUNG bedeutet, dass schwere bis lebensgefährliche Personenschäden auftreten können.



VORSICHT:

VORSICHT bedeutet, dass leichte bis mittelschwere Personenschäden auftreten können.

HINWEIS:

HINWEIS bedeutet, dass Sachschäden auftreten können.

Wichtige Informationen



Wichtige Informationen ohne Gefahren für Menschen oder Sachen werden mit dem gezeigten Info-Symbol gekennzeichnet.

Weitere Symbole

Symbol	Bedeutung
▶	Handlungsschritt
→	Querverweis auf eine andere Stelle im Dokument
•	Aufzählung/Listeneintrag
–	Aufzählung/Listeneintrag (2. Ebene)

Tab. 1

1.2 Allgemeine Sicherheitshinweise

⚠ Installation, Inbetriebnahme, Wartung

Installation, Inbetriebnahme und Wartung darf nur ein zugelassener Fachbetrieb ausführen.

- ▶ Speicher und Zubehör entsprechend der zugehörigen Installationsanleitung montieren und in Betrieb nehmen
- ▶ Keine offenen Ausdehnungsgefäße verwenden.
- ▶ **Sicherheitsventil keinesfalls verschließen!**
- ▶ Nur Originalersatzteile verwenden.

⚠ Hinweise für die Zielgruppe

Diese Installationsanleitung richtet sich an Fachleute für Gas- und Wasserinstallationen, Heizungs- und Elektrotechnik. Die Anweisungen in allen Anleitungen müssen eingehalten werden. Bei Nichtbeachten können Sachschäden und Personenschäden bis hin zur Lebensgefahr entstehen.

- ▶ Installationsanleitungen (Wärmeerzeuger, Heizungsregler, usw.) vor der Installation lesen.
- ▶ Sicherheits- und Warnhinweise beachten.
- ▶ Nationale und regionale Vorschriften, technische Regeln und Richtlinien beachten.
- ▶ Ausgeführte Arbeiten dokumentieren.

⚠ Übergabe an den Betreiber

Weisen Sie den Betreiber bei der Übergabe in die Bedienung und die Betriebsbedingungen der Heizungsanlage ein.

- ▶ Bedienung erklären – dabei besonders auf alle sicherheitsrelevanten Handlungen eingehen.
- ▶ Darauf hinweisen, dass Umbau oder Instandsetzungen nur von einem zugelassenen Fachbetrieb ausgeführt werden dürfen.
- ▶ Auf die Notwendigkeit von Inspektion und Wartung für den sicheren und umweltverträglichen Betrieb hinweisen.
- ▶ Installations- und Bedienungsanleitungen zur Aufbewahrung an den Betreiber übergeben.

2 Angaben zum Produkt

2.1 Bestimmungsgemäße Verwendung

Emaillierte Warmwasserspeicher (Speicher) sind für das Erwärmen und Speichern von Trinkwasser bestimmt. Die für Trinkwasser geltenden länderspezifischen Vorschriften, Richtlinien und Normen beachten.

Die emaillierten Warmwasserspeicher (Speicher) nur in geschlossenen Warmwasser-Heizungssystemen verwenden.

Jede andere Verwendung ist nicht bestimmungsgemäß. Daraus resultierende Schäden sind von der Haftung ausgeschlossen.

Anforderungen an das Trinkwasser	Einheit	Wert
Wasserhärte	ppm CaCO ₃	> 36
	grain/US gallon	> 2,1
	°dH	> 2
	°fH	> 3,6
pH-Wert	-	≥ 6,5... ≤ 9,5
Leitfähigkeit	µS/cm	≥ 130... ≤ 1500

Tab. 2 Anforderung an das Trinkwasser

2.2 Speicherladeleistung

Die Speicher sind vorgesehen zum Anschluss an ein Heizgerät mit Anschlussmöglichkeit für einen Speichertemperaturfühler. Dabei darf die maximale Speicherladeleistung des Heizgerätes folgende Werte nicht übersteigen:

Speicher	max. Speicherladeleistung
ST 50-6 E	14 kW
ST 80-6 E	14 kW

Tab. 3 Speicherladeleistung

Bei Heizgeräten mit höherer Speicherladeleistung:

- ▶ Die Speicherladeleistung auf den oben stehenden Wert begrenzen (siehe Installationsanleitung zum Heizgerät).
Dadurch wird die Takthäufigkeit des Heizgerätes reduziert.

2.3 Funktionsbeschreibung

- Während des Zapfvorgangs fällt die Speichertemperatur im oberen Bereich um ca. 8 °C bis 10 °C ab, bevor das Heizgerät den Speicher wieder nachheizt.
- Bei häufigen aufeinanderfolgenden Kurzzapfungen kann es zu Überschwingen der eingestellten Speichertemperatur im oberen Behälterbereich kommen. Dieses Verhalten ist systembedingt und nicht zu ändern.

2.4 Lieferumfang

- Emaillierter Speicherbehälter
- Speichertemperaturfühler
- Magnesiumanode
- Hartschaum Wärmedämmung
- Verkleidung aus beschichtetem Stahlblech
- Befestigungsmaterial
- Blindkappen
- Tauchrohre
- technische Dokumentation

2.5 Produktbeschreibung

Pos.	Beschreibung
1	Reglertauchhülse für Speichertemperaturfühler
2	Wärmetauscher, emailliertes Glattrohr
3	Speichermantel, emaillierter Stahlblechmantel
4	Hartschaumwärmeschutz
5	Blechmantel
6	Magnesium-Anode
7	Aufhängepunkte für Haken, ST 80-6 E C
8	Aufhängepunkte für Aufhängeschiene
9	Aufhängepunkte für Haken, ST 50-6 E C
10	Aufhängepunkte für Haken
11	Speichervorlauf
12	Warmwasseraustritt
13	Zirkulationsanschluss
14	Kaltwassereintritt
15	Speicherrücklauf

Tab. 4 Produktbeschreibung (→ Bild 2, Seite 19)

2.6 Typschild

Pos.	Beschreibung
1	Typenbezeichnung
2	Seriennummer
3	Nennvolumen
4	Nennvolumen Wärmetauscher
5	Bereitschaftswärmeaufwand
6	Korrosionsschutz
7	Herstellungsjahr
8	Maximale Warmwassertemperatur Speicher
9	Maximale Vorlauftemperatur Heizquelle

Pos.	Beschreibung
10	Maximale Vorlauftemperatur Solarseite
11	Heizwasser-Eingangsleistung
12	Heizwasser-Volumenstrom für Heizwasser-Eingangsleistung
13	Maximaler Betriebsdruck Trinkwasserseite
14	höchster Auslegungsdruck
15	Maximaler Betriebsdruck Heizquellenseite
16	Maximaler Betriebsdruck Solarseite
17	Maximaler Betriebsdruck Trinkwasserseite CH
18	Maximaler Prüfdruck Trinkwasserseite CH

Tab. 5 Typschild

2.7 Technische Daten

	Einheit	ST 50-6 E	ST 80-6 E
Abmessungen und technische Daten	-	→Bild 3, Seite 20	
Druckverlustdiagramm	-	→Bild 4, Seite 20	
Wärmeübertrager (Wärmetauscher)			
Anzahl der Windungen		6,5	6,5
Heizwasserinhalt	l	1,6	2,4
Heizfläche	m ²	0,33	0,33
Maximale Temperatur Heizwasser	°C	110	110
Maximaler Betriebsdruck Wärmetauscher	bar	4	4
Maximale Heizflächenleistung bei:			
90 °C Vorlauftemperatur und 45 °C Speichertemperatur	kW	14	14
85 °C Vorlauftemperatur und 60 °C Speichertemperatur	kW	8,1	8,1
Maximale Dauerleistung bei:			
90 °C Vorlauftemperatur und 45 °C Speichertemperatur	l/h	344	344
85 °C Vorlauftemperatur und 60 °C Speichertemperatur	l/h	271	271
berücksichtigte Heizwassermenge	l/h	1300	1300
Leistungskennzahl ¹⁾ bei 90 °C Vorlauftemperatur (max. Speicherleistung)			
- mit Heizgerät und Zubehör	N _L	0,3	0,7
- 11 kW Speicherladeleistung	N _L	0,3	0,7
- 8 kW Speicherladeleistung	N _L	0,3	0,7
min. Aufheizzeit von 10 °C Kaltwasserzulauftemperatur auf 60 °C Speichertemperatur mit 85 °C Vorlauftemperatur:			
- 11 kW Speicherladeleistung	min.	29	39
- 8 kW Speicherladeleistung	min.	35	48
Speicherinhalt			
Nutzinhalt	l	50	80
Nutzbare Wassermenge (ohne Nachladung ²⁾) 60 °C Speichertemperatur und 45 °C Warmwasserauslauftemperatur	l	61	97
40 °C Warmwasserauslauftemperatur	l	71	113
Maximale Durchflussmenge	l/min	10	10
Maximale Temperatur Warmwasser	°C	95	95
Maximale Betriebsdruck Wasser	bar	10	10
Minimale Ausführung des Sicherheitsventils (Zubehör)	kg	31	52

1) Leistungskennzahl N_L = 1 nach DIN 4708 für 3,5 Personen, Normalwanne und Küchenspüle. Temperaturen: Speicher 60 °C, Warmwasser-Auslauftemperatur 45 °C und Kaltwasser 10 °C. Messung mit max. Beheizungsleistung. Bei Verringerung der Beheizungsleistung wird N_L kleiner.

2) Verteilungsverluste außerhalb des Speichers sind nicht berücksichtigt.

Tab. 6 Technische Daten

Warmwasser-Dauerleistung

- Die angegebenen Dauerleistungen beziehen sich auf eine Heizungs-vorlauftemperatur von 90 °C, eine Auslauftemperatur von 45 °C und eine Kaltwasser-Eintrittstemperatur von 10 °C bei maximaler Spei-

cherladeleistung. Speicherladeleistung des Heizgerätes ist mindestens so groß wie Heizflächenleistung des Speichers.

- Eine Verringerung der angegebenen Heizwassermenge oder der Speicherladeleistung oder der Vorlauftemperatur hat eine Verringerung der Dauerleistung sowie der Leistungskennzahl (N_L) zur Folge.

Messwerte des Speichertemperaturfühlers

Speicher- temperatur °C	Fühlerwiderstand Ω 10 °K	Fühlerwiderstand Ω 12 °K
20	12486	14772
26	9573	11500
32	7406	9043
38	5779	7174
44	4547	5730
50	3605	4608
56	2880	3723
62	2317	3032
68	1877	2488

Tab. 7 Messwerte des Speichertemperaturfühlers

2.8 Produktdaten zum Energieverbrauch

Die folgenden Produktdaten entsprechen den Anforderungen der EU-Verordnungen Nr. 811/2013 und Nr. 812/2013 zur Ergänzung der Richtlinie 2010/30/EU.

Die Umsetzung dieser Richtlinien mit Angabe der ErP-Werte erlaubt den Herstellern die Verwendung des "CE"-Zeichens.

Artikel- nummer	Produkttyp	Speicher- volumen (V)	Warmhal- teverlust (S)	Warmwas- seraufberei- tungs- Energieeffi- zienzklasse
7735501700	ST 50-6 E C	50,0 l	55,6 W	C
7735501702	ST 80-6 E C	80,0 l	64,0 W	C

Tab. 8 Produktdaten zum Energieverbrauch

3 Vorschriften

Folgende Richtlinien und Normen beachten:

- Örtliche Vorschriften
- **EnEG** (in Deutschland)
- **EnEV** (in Deutschland)

Installation und Ausrüstung von Heizungs- und Warmwasserbereitungsanlagen:

- **DIN-** und **EN-**Normen
 - **DIN 4753-1** – Wassererwärmer ...; Anforderungen, Kennzeichnung, Ausrüstung und Prüfung
 - **DIN 4753-3** – Wassererwärmer ...; Wasserseitiger Korrosionsschutz durch Emailierung; Anforderungen und Prüfung (Produktnorm)
 - **DIN 4753-7** – Trinkwassererwärmer, Behälter mit einem Volumen bis 1000 l, Anforderungen an die Herstellung, Wärmedämmung und den Korrosionsschutz
 - **DIN EN 12897** – Wasserversorgung - Bestimmung für ... Speicherwassererwärmer (Produktnorm)
 - **DIN 1988-100** – Technische Regeln für Trinkwasser-Installationen
 - **DIN EN 1717** – Schutz des Trinkwassers vor Verunreinigungen ...
 - **DIN EN 806-5** – Technische Regeln für Trinkwasserinstallationen
 - **DIN 4708** – Zentrale Wassererwärmungsanlagen
- **DVGW**
 - Arbeitsblatt W 551 – Trinkwassererwärmungs- und Leitungsanlagen; Technische Maßnahmen zur Verminderung des Legionellenwachstums in Neuanlagen; ...
 - Arbeitsblatt W 553 – Bemessung von Zirkulationssystemen ...
- ▶ Reduzierstücke [2] und Handentlüfter [3] an den oberen Anschlüssen der Heizschlange montieren.

Produktdaten zum Energieverbrauch

- **EU-Verordnung** und **Richtlinien**
 - **Richtlinie 2010/30/EU**
 - **EU-Verordnung 811/2013** und **812/2013**

4 Transport



WARNUNG:

Verletzungsgefahr durch Tragen schwerer Lasten und unsachgemäße Sicherung bei dem Transport!

- ▶ Geeignete Transportmittel verwenden.
 - ▶ Speicher gegen Herunterfallen sichern.
-
- ▶ Verpackten Speicher mit Sackkarre und Spanngurt transportieren (→ Bild 5, Seite 21).
- oder-**
- ▶ Unverpackten Speicher mit Transportnetz transportieren, dabei die Anschlüsse vor Beschädigung schützen.

5 Montage

5.1 Aufstellraum

HINWEIS:

Anlagenschaden durch unzureichende Tragkraft der Wand oder durch ungeeigneten Untergrund!

- ▶ Sicherstellen, dass die Wand eben ist und ausreichende Tragkraft besitzt.
 - ▶ Geeignetes Befestigungsmaterial besorgen.
-
- ▶ Speicher im trockenen und frostfreien Innenraum montieren.
 - ▶ Mindestabstände im Aufstellraum (→ Bild 6, Seite 21) beachten.

5.2 Installation



Der Speicher kann neben, unter oder räumlich getrennt vom Heizgerät angeordnet werden. Für jede dieser Anordnungsmöglichkeiten gibt es ein passendes Anschlusszubehör.

5.2.1 Speicheranschlüsse

Vermeidung von Wärmeverlust durch Eigenzirkulation:

- ▶ In alle Speicherkreise Rückschlagventile oder Rückschlagklappen einbauen.
- oder-**
- ▶ Rohrführungen direkt an den Speicheranschlüssen so ausführen, dass Eigenzirkulation nicht möglich ist.
 - ▶ Anschlussleitungen spannungsfrei montieren.

Nicht benötigte Speicheranschlüsse

Abhängig von der Anordnung des Speichers zum Heizgerät, können wahlweise die Speicheranschlüsse oben oder unten genutzt werden. Die nicht benötigten Speicheranschlüsse müssen vorbereitet werden.

Speicherobenseite vorbereiten (→ Bild 7, Seite 21)

Wenn die unteren Speicheranschlüsse genutzt werden:

- ▶ Die beiliegenden Kunststoffhülsen in die nicht benötigten Kalt- und Warmwasseranschlüsse einsetzen und mit Blindkappen [1] verschließen.

Speicherunterseite vorbereiten (→ Bild 8/9, Seite 21/22)

Wenn die oberen Speicheranschlüsse genutzt werden:

- ▶ Schrauben [4] lösen und Abdeckung [5] entfernen.

- ▶ Die beiliegenden Kunststoffhülsen in die nicht benötigten Kalt- und Warmwasseranschlüsse einsetzen.
- ▶ Blindkappen [1] auf die nicht benötigten Anschlüsse der Heizschlange und einen Trinkwasseranschluss montieren.
- ▶ Am anderen Trinkwasseranschluss Reduzierwinkel [6] mit Entleerhahn [7] montieren.

5.2.2 Zirkulation

Anschluss einer Zirkulationsleitung:

- ▶ Das Tauchrohr (Zubehör), eine für Trinkwasser zugelassene Zirkulationspumpe und ein Rückschlagventil einbauen.
 - Bei ST 50-6 E das Tauchrohr um ca. 300 mm kürzen.

Kein Anschluss einer Zirkulationsleitung:

- ▶ Anschluss verschließen und isolieren.



Die Zirkulation ist mit Rücksicht auf die Auskühlverluste nur mit einer zeit- und/oder temperaturgesteuerten Zirkulationspumpe zulässig.

Die Dimensionierung von Zirkulationsleitungen nach DVGW Arbeitsblatt W 553 bestimmen. Spezielle Vorgabe nach DVGW W 511 beachten:

- Temperaturabfall maximal 5 K



Zur einfachen Einhaltung des maximalen Temperaturabfalls:

- ▶ Regelventil mit Thermometer einbauen.

5.2.3 Heizungsseitiger Anschluss

- ▶ Wärmetauscher im Mitstrombetrieb anschließen, das heißt den Vor- und Rücklaufanschluss nicht vertauschen. Dadurch wird eine gleichmäßige Speicherladung im oberen Speicherbereich erzielt.
- ▶ Ladeleitungen möglichst kurz ausführen und gut isolieren. Dadurch werden unnötige Druckverluste und das Auskühlen des Speichers durch Rohr-zirkulation oder Ähnliches verhindert.

Speicher auf **gleicher** Höhe wie das Heizgerät montiert:

- ▶ Den Wärmeübertrager bei gelösten Blindkappen füllen, bis Heizwasser austritt. Blindkappen wieder dicht verschließen.
- ▶ Keine Schwerkraftbremse erforderlich.

Speicher **nicht** auf gleicher Höhe wie das Heizgerät montiert:

- ▶ An der höchsten Stelle zwischen Speicher und Heizgerät, zur Vermeidung von Störungen durch Luft einschuss, eine wirksame Entlüftung (z. B. Entlüftertopf) vorsehen.
- ▶ Zur Vermeidung von Schwerkraftzirkulation im Speicherrücklauf eine Rückschlagklappe einbauen.

-oder-

- ▶ Rohrführungen direkt an den Speicheranschlüssen so ausführen, dass Eigenzirkulationen nicht möglich sind.

5.2.4 Wasserseitiger Anschluss

HINWEIS:

Schäden durch Kontaktkorrosion an den Speicheranschlüssen!

- ▶ Bei trinkwasserseitigem Anschluss in Kupfer: Anschlussfitting aus Messing oder Rotguss verwenden.
- ▶ Anschluss an die Kaltwasserleitung nach DIN 1988-100 unter Verwendung von geeigneten Einzelarmaturen oder einer kompletten Sicherheitsgruppe herstellen.
- ▶ Das baumustergeprüfte Sicherheitsventil muss mindestens den Volumenstrom abblasen können, der durch den eingestellten Volumenstrom am Kaltwassereintritt begrenzt wird (→ Kapitel 6.2, Seite 7).

- ▶ Das baumustergeprüfte Sicherheitsventil so einstellen, dass ein Überschreiten des zulässigen Speicher-Betriebsdrucks verhindert wird.
- ▶ Abblaseleitung des Sicherheitsventils frei beobachtbar im frostsicheren Bereich über einer Entwässerungsstelle münden lassen. Abblaseleitung muss mindestens dem Austrittsquerschnitt des Sicherheitsventils entsprechen.

HINWEIS:

Schaden durch Überdruck!

- ▶ Bei Verwendung eines Rückschlagventils: Sicherheitsventil zwischen Rückschlagventil und Speicheranschluss (Kaltwasser) einbauen.
- ▶ Abblaseöffnung des Sicherheitsventils nicht verschließen.

- ▶ In der Nähe der Abblaseleitung des Sicherheitsventils ein Warnschild mit der folgenden Aufschrift montieren: „Während der Beheizung kann aus Sicherheitsgründen Wasser aus der Abblaseleitung austreten! Nicht verschließen!“

Wenn der Ruhedruck der Anlage 80 % des Sicherheitsventil-Ansprechdrucks überschreitet:

- ▶ Druckminderer vorschalten.

Wasserseitiger Anschluss an der Unterseite des Speichers:

- ▶ Langes Tauchrohr in den Warmwasseranschluss einsetzen.
- ▶ Kurzes Tauchrohr in den Kaltwasseranschluss einsetzen.
- ▶ Entleerhahn am Kaltwassereintritt einbauen.

Wasserseitiger Anschluss an der Oberseite des Speichers:

- ▶ Langes Tauchrohr in den Kaltwasseranschluss einsetzen.
- ▶ Kurzes Tauchrohr in den Warmwasseranschluss einsetzen.

5.2.5 Trinkwasser Ausdehnungsgefäß



Um Wasserverlust über das Sicherheitsventil zu vermeiden, kann ein für Trinkwasser geeignetes Ausdehnungsgefäß eingebaut werden.

- ▶ Ausdehnungsgefäß in die Kaltwasserleitung zwischen Speicher und Sicherheitsgruppe einbauen. Dabei muss das Ausdehnungsgefäß bei jeder Wasserzapfung mit Trinkwasser durchströmt werden.

Die nachstehende Tabelle stellt eine Orientierungshilfe zur Bemessung eines Ausdehnungsgefäßes dar. Bei unterschiedlichem Nutzinhalt der einzelnen Gefäßfabrikate können sich abweichende Größen ergeben. Die Angaben beziehen sich auf eine Speichertemperatur von 60 °C.

Speichertyp	Gefäß-Vordruck = Kaltwasserdruck	Gefäßgröße in Liter entsprechend Ansprechdruck des Sicherheitsventils		
		6 bar	8 bar	10 bar
ST 50-6 E	3 bar	8	8	-
	4 bar	12	8	8
ST 80-6 E	3 bar	8	8	-
	4 bar	12	8	8

Tab. 9 Orientierungshilfe, Ausdehnungsgefäß

5.3 Elektrischer Anschluss



GEFAHR:

Lebensgefahr durch Stromschlag!

- ▶ Vor dem elektrischen Anschluss die Spannungsversorgung (230 V AC) zur Heizungsanlage unterbrechen.

Eine detaillierte Beschreibung zum elektrischen Anschluss der entsprechenden Installationsanleitung entnehmen.

Anschluss an ein Heizgerät

- ▶ Stecker des Speichertemperaturfühlers am Heizgerät anschließen (→ Bild 10, Seite 22).

5.4 Anschluss Schema

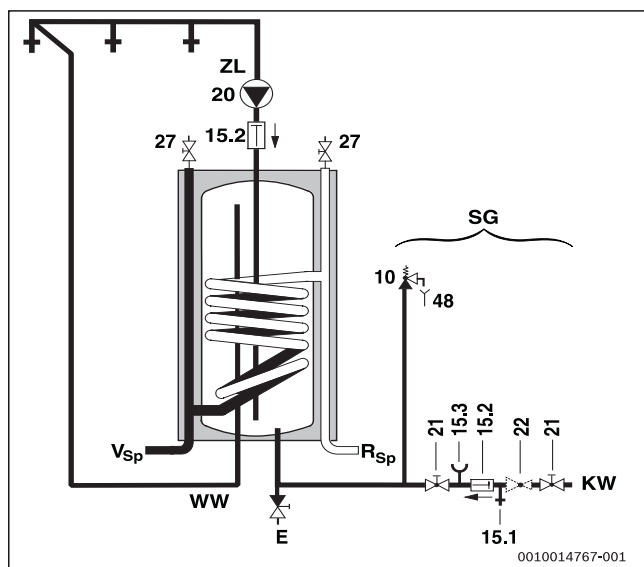


Bild 1 Trinkwasserseitiges Anschluss-Schema

E	Entleerung
KW	Kaltwasseranschluss
R _{Sp}	Speicherrücklauf
SG	Sicherheitsgruppe nach DIN 1988-100
V _{Sp}	Speichervorlauf
WW	Warmwasseraustritt
ZL	Zirkulationsanschluss
10	Sicherheitsventil
15.1	Prüfventil
15.2	Rückflussverhinderer
15.3	Manometerstutzen
20	Bauseitige Zirkulationspumpe
21	Absperrventil (bauseits)
22	Druckminderer (wenn erforderlich, Zubehör)
27	Handentlüfter
48	Entwässerungsstelle

6 Inbetriebnahme



GEFAHR:

Beschädigung des Speichers durch Überdruck!

Durch Überdruck können Spannungsrisse in der Emallierung entstehen.

- ▶ Abblaseleitung des Sicherheitsventils nicht verschließen.
- ▶ Vor Anschluss des Speichers, die Dichtheitsprüfung an den Wasserleitungen durchführen.

- ▶ Heizgerät, Baugruppen und Zubehöre nach den Hinweisen des Herstellers und den technischen Dokumenten in Betrieb nehmen.

6.1 Speicher in Betrieb nehmen

- ▶ Vor dem Füllen des Speichers: Rohrleitungen und Speicher mit Trinkwasser spülen.
- ▶ Speicher bei geöffneter Warmwasserzapfstelle füllen, bis Wasser austritt.
- ▶ Dichtheitsprüfung durchführen.



Die Dichtheitsprüfung des Speichers ausschließlich mit Trinkwasser durchführen. Der Prüfdruck darf warmwasserseitig maximal 10 bar Überdruck betragen.

Einstellen der Speichertemperatur

- ▶ Gewünschte Speichertemperatur nach der Bedienungsanleitung des Heizgerätes einstellen.

Thermische Desinfektion

- ▶ Die thermische Desinfektion nach der Bedienungsanleitung des Heizgerätes turnusmäßig durchführen.



WARNUNG:

Verbrühungsgefahr!

Heißes Wasser kann zu schweren Verbrühungen führen.

- ▶ Die thermische Desinfektion nur außerhalb der normalen Betriebszeiten durchführen.
- ▶ Bewohner auf die Verbrühungsgefahr hinweisen und die thermische Desinfektion überwachen oder thermostatischen Trinkwassermischer einbauen.

6.2 Volumenstrombegrenzung für Warmwasser

Zur bestmöglichen Nutzung der Speicherkapazität und zur Verhinderung einer frühzeitigen Durchmischung empfehlen wir, den Kaltwassereintritt zum Speicher bauseits auf den nachstehenden Volumenstrom vorzudrosseln:

Speicher	maximale Durchflussbegrenzung
ST 50-6 E	8 l/min
ST 80-6 E	8 l/min

Tab. 10 Volumenstrombegrenzung

6.3 Betreiber einweisen



WARNUNG:

Verbrühungsgefahr an den Warmwasser-Zapfstellen!

Während der thermischen Desinfektion und wenn die Warmwassertemperatur $\geq 60^\circ\text{C}$ eingestellt ist, besteht Verbrühungsgefahr an den Warmwasser-Zapfstellen.

- ▶ Betreiber darauf hinweisen, dass er nur gemischtes Wasser aufdreht.

- ▶ Wirkungsweise und Handhabung der Heizungsanlage und des Speichers erklären und auf sicherheitstechnische Punkte besonders hinweisen.
- ▶ Funktionsweise und Prüfung des Sicherheitsventils erklären.
- ▶ Alle beigefügten Dokumente dem Betreiber aushändigen.
- ▶ **Empfehlung für den Betreiber:** Wartungs- und Inspektionsvertrag mit einem zugelassenen Fachbetrieb abschließen. Den Speicher gemäß den vorgegebenen Wartungsintervallen (→ Tab. 11) warten und jährlich inspizieren.

Betreiber auf folgende Punkte hinweisen:

- ▶ Warmwassertemperatur einstellen.
 - Beim Aufheizen kann Wasser am Sicherheitsventil austreten.
 - Abblaseleitung des Sicherheitsventils immer offen halten.
 - Wartungsintervalle einhalten (→ Tab. 11).
 - **Bei Frostgefahr und kurzzeitiger Abwesenheit des Betreibers:** Heizungsanlage in Betrieb lassen und die niedrigste Warmwassertemperatur einstellen.

7 Außerbetriebnahme

- ▶ Temperaturregler am Regelgerät ausschalten.



WARNUNG:

Verbrühungsgefahr durch heißes Wasser!

Heißes Wasser kann zu schweren Verbrennungen führen.

- ▶ Speicher ausreichend abkühlen lassen.

- ▶ Speicher entleeren.
- ▶ Alle Baugruppen und Zubehör der Heizungsanlage nach den Hinweisen des Herstellers, in den technischen Dokumenten, außer Betrieb nehmen.
- ▶ Absperrventile schließen.
- ▶ Wärmetauscher druckfrei machen.
- ▶ Wärmetauscher, bei Frost und Außerbetriebnahme, komplett entleeren, auch im unteren Bereich des Behälters.

Um Korrosion zu vermeiden:

- ▶ Damit der Innenraum gut austrocknen kann, Prüfoffnung geöffnet lassen.

8 Umweltschutz/Entsorgung

Der Umweltschutz ist ein Unternehmensgrundsatz der Bosch-Gruppe. Qualität der Produkte, Wirtschaftlichkeit und Umweltschutz sind für uns gleichrangige Ziele. Gesetze und Vorschriften zum Umweltschutz werden strikt eingehalten.

Zum Schutz der Umwelt setzen wir unter Berücksichtigung wirtschaftlicher Gesichtspunkte bestmögliche Technik und Materialien ein.

Verpackung

Bei der Verpackung sind wir an den länderspezifischen Verwertungssystemen beteiligt, die ein optimales Recycling gewährleisten. Alle verwendeten Verpackungsmaterialien sind umweltverträglich und wiederverwertbar.

Altgerät

Altgeräte enthalten Wertstoffe, die wiederverwertet werden können. Die Baugruppen sind leicht zu trennen. Kunststoffe sind gekennzeichnet. Somit können die verschiedenen Baugruppen sortiert und wiederverwertet oder entsorgt werden.

9 Inspektion und Wartung



WARNUNG:

Verbrühungsgefahr durch heißes Wasser!

Heißes Wasser kann zu schweren Verbrennungen führen.

- ▶ Speicher ausreichend abkühlen lassen.

- ▶ Vor allen Wartungen den Speicher abkühlen lassen.
- ▶ Reinigung und Wartung in den angegebenen Intervallen durchführen.
- ▶ Mängel sofort beheben.
- ▶ Nur Originalersatzteile verwenden!

9.1 Inspektion

Gemäß DIN EN 806-5 ist an Speichern alle 2 Monate eine Inspektion/Kontrolle durchzuführen. Dabei die eingestellte Temperatur kontrollieren und mit der tatsächlichen Temperatur des erwärmten Wassers vergleichen.

9.2 Wartung

Gemäß DIN EN 806-5, Anhang A, Tabelle A1, Zeile 42 ist eine jährliche Wartung durchzuführen. Dazu gehören folgende Arbeiten:

- Funktionskontrolle des Sicherheitsventils
- Dichtheitsprüfung aller Anschlüsse
- Reinigung des Speichers
- Überprüfung der Anode

9.3 Wartungsintervalle

Die Wartung ist in Abhängigkeit von Durchfluss, Betriebstemperatur und Wasserhärte durchzuführen (→ Tab. 11). Aufgrund unserer langjährigen Erfahrung empfehlen wir daher die Wartungsintervalle gemäß Tab. 11 zu wählen.

Die Verwendung von chloriertem Trinkwasser oder Enthärtungsanlagen verkürzt die Wartungsintervalle.

Die Wasserbeschaffenheit kann beim örtlichen Wasserversorger erfragt werden.

Je nach Wasserzusammensetzung sind Abweichungen von den genannten Anhaltswerten sinnvoll.

Wasserhärte [°dH]	3...8,4	8,5...14	> 14
Calciumcarbonatkonzentration[mol/m ³]	0,6...1,5	1,6...2,5	> 2,5
Temperaturen	Monate		
Bei normalem Durchfluss (< Speicherinhalt/24 h)			
< 60 °C	24	21	15
60...70 °C	21	28	12
> 70 °C	15	12	6
Bei erhöhtem Durchfluss (> Speicherinhalt/24 h)			
< 60 °C	21	18	12
60...70 °C	18	15	9
> 70 °C	12	9	6

Tab. 11 Wartungsintervalle nach Monaten

9.4 Wartungsarbeiten

9.4.1 Magnesiumanode

Die Magnesiumanode stellt für mögliche Fehlstellen in der Emailierung nach DIN 4753 einen Mindestschutz dar.

Wir empfehlen, eine erstmalige Prüfung ein Jahr nach Inbetriebnahme.

HINWEIS:

Korrosionsschäden!

Eine Vernachlässigung der Anode kann zu frühzeitigen Korrosionsschäden führen.

- ▶ Abhängig von der Wasserbeschaffenheit vor Ort, Anode jährlich oder alle zwei Jahre prüfen und bei Bedarf erneuern.

Anode prüfen

- ▶ Verbindungsleitung von der Anode zum Speicher entfernen.
- ▶ Strom-Messgerät (Messbereich mA) in Reihe dazwischen schalten.
Der Stromfluss darf bei gefülltem Speicher nicht unter 0,3 mA liegen.
- ▶ Bei zu geringem Stromfluss und bei starker Abtragung der Anode: Anode sofort ersetzen.

Montage neuer Anode

- ▶ Anode isoliert einbauen.
- ▶ Elektrisch leitende Verbindung von der Anode zum Behälter über die Verbindungsleitung herstellen.

9.4.2 Entleerung

- ▶ Speicher vor der Reinigung oder Reparatur vom Stromnetz trennen und entleeren.
- ▶ Wärmetauscher entleeren.
Bei Bedarf die unteren Windungen ausblasen.

9.4.3 Entkalkung und Reinigung



Um die Reinigungswirkung zu erhöhen, Wärmetauscher vor dem Ausspritzen aufheizen. Durch den Thermoschockeffekt lösen sich Verkrustungen besser (z. B. Kalkablagerungen).

- ▶ Speicher trinkwasserseitig vom Netz nehmen.
- ▶ Absperrventile schließen und bei Verwendung eines Elektro Heizeinsatzes diesen vom Stromnetz trennen
- ▶ Speicher entleeren.
- ▶ Prüföffnung am Speicher öffnen.
- ▶ Innenraum des Speichers auf Verunreinigung untersuchen.

-oder-

- ▶ **Bei kalkarmem Wasser:**
Behälter regelmäßig prüfen und von Kalkablagerungen reinigen.

-oder-

- ▶ **Bei kalkhaltigem Wasser oder starker Verschmutzung:**
Speicher entsprechend anfallender Kalkmenge regelmäßig durch eine chemische Reinigung entkalken (z. B. mit einem geeigneten kalklösenden Mittel auf Zitronensäurebasis).
- ▶ Speicher ausspritzen.
- ▶ Rückstände mit einem Nass-/Trockensauger mit Kunststoffsaugrohr entfernen.
- ▶ Prüföffnung mit neuer Dichtung schließen.

9.4.4 Wiederinbetriebnahme

- ▶ Speicher nach durchgeführter Reinigung oder Reparatur gründlich durchspülen.
- ▶ Heizungs- und trinkwasserseitig entlüften.

9.5 Funktionsprüfung

HINWEIS:

Schäden durch Überdruck!

Ein nicht einwandfrei funktionierendes Sicherheitsventil kann zu Schäden durch Überdruck führen!

- ▶ Funktion des Sicherheitsventils prüfen und mehrmals durch Anlüften durchspülen.
- ▶ Abblaseöffnung des Sicherheitsventils nicht verschließen.

10 Störungen

Zugesetzte Anschlüsse

In Verbindung mit Kupferrohr-Installation kann es unter ungünstigen Verhältnissen durch elektrochemische Wirkung zwischen Magnesiumanode und Rohrmaterial zum Zusetzen von Anschlüssen kommen.

- ▶ Anschlüsse durch Verwendung von Isolierverschraubungen elektrisch von der Kupferrohr-Installation trennen.

Geruchsbeeinträchtigung und Dunkelfärbung des erwärmten Wassers

Dies ist in der Regel auf die Bildung von Schwefelwasserstoff durch sulfatreduzierende Bakterien zurückzuführen. Die Bakterien kommen in sehr sauerstoffarmem Wasser vor, sie lösen den Sauerstoff aus dem Sulfatrest (SO⁴) und erzeugen stark riechenden Schwefelwasserstoff.

- ▶ Reinigung des Behälters, Austausch der Anode und Betrieb mit ≥ 60 °C.
- ▶ Wenn dies keine nachhaltige Abhilfe bringt: Anode gegen eine Fremdstromanode tauschen. Die Umrüstkosten trägt der Benutzer.

Ansprechen des Sicherheitstemperaturbegrenzers

Wenn der im Heizgerät enthaltene Sicherheitstemperaturbegrenzer wiederholt anspricht:

- ▶ Installateur informieren.

Sommaire

1	Explication des symboles et mesures de sécurité.....	10
1.1	Explications des symboles.....	10
1.2	Consignes générales de sécurité.....	10
2	Informations produit.....	11
2.1	Utilisation conforme à l'usage prévu.....	11
2.2	Puissance de charge ballon.....	11
2.3	Fonctionnement.....	11
2.4	Contenu de la livraison.....	11
2.5	Description du produit.....	11
2.6	Plaque signalétique.....	12
2.7	Caractéristiques techniques.....	12
2.8	Caractéristiques du produit relatives à la consommation énergétique.....	13
3	Vorschriften.....	5
4	Transport.....	13
5	Montage.....	14
5.1	Local d'installation.....	14
5.2	Installation.....	14
5.2.1	Raccords ballon.....	14
5.2.2	Bouclage.....	14
5.2.3	Raccordement côté chauffage.....	14
5.2.4	Raccordement côté eau.....	14
5.2.5	Vase d'expansion ECS.....	15
5.3	Raccordement électrique.....	15
5.4	Schéma de raccordement.....	15
6	Mise en service.....	16
6.1	Mettre le ballon en service.....	16
6.2	Limitation du débit d'eau chaude sanitaire.....	16
6.3	Betreiber einweisen.....	7
7	Mise hors service.....	17
8	Protection de l'environnement/Recyclage.....	17
9	Inspection et entretien.....	17
9.1	Révision.....	17
9.2	Entretien.....	17
9.3	Intervalles de maintenance.....	17
9.4	Travaux d'entretien.....	18
9.4.1	Anode en magnésium.....	18
9.4.2	Vidange.....	18
9.4.3	Détartrage et nettoyage.....	18
9.4.4	Remise en service.....	18
9.5	Contrôle de fonctionnement.....	18
10	Défauts.....	18

1 Explication des symboles et mesures de sécurité

1.1 Explications des symboles

Avertissements

Les avertissements sont indiqués dans le texte par un triangle de signalisation.

En outre, les mots de signalement des avertissements caractérisent le type et l'importance des conséquences éventuelles si les mesures nécessaires pour éviter le danger ne sont pas respectées.

Les mots de signalement suivants sont définis et peuvent être utilisés dans le présent document :



DANGER :

DANGER signale la survenue d'accidents mortels en cas de non respect.



AVERTISSEMENT :

AVERTISSEMENT signale le risque d'accidents corporels graves à mortels.



PRUDENCE :

PRUDENCE signale le risque d'accidents corporels légers à moyens.

AVIS :

AVIS signale le risque de dégâts matériels.

Informations importantes



Les informations importantes ne concernant pas de situations à risques pour l'homme ou le matériel sont signalées par le symbole d'info indiqué.

Autres symboles

Symbole	Signification
▶	Etape à suivre
→	Renvoi à un autre passage dans le document
•	Énumération/Enregistrement dans la liste
–	Énumération / Entrée de la liste (2e niveau)

Tab. 1

1.2 Consignes générales de sécurité

⚠ Installation, mise en service, entretien

L'installation, la première mise en service et la maintenance doivent être exécutées par un professionnel agréé.

- ▶ Monter et mettre en marche le ballon et les accessoires selon la notice d'installation correspondante
- ▶ Ne pas utiliser de vase d'expansion ouvert.
- ▶ **Ne fermer en aucun cas la soupape de sécurité !**
- ▶ Utiliser uniquement des pièces de rechange du fabricant.

⚠️ Consignes pour le groupe cible

Cette notice d'installation s'adresse aux spécialistes en matière d'installations gaz et eau, de technique de chauffage et électronique. Les consignes de toutes les notices doivent être respectées. Le non-respect peut entraîner des dégâts matériels, des dommages corporels, voire la mort.

- ▶ Lire les notices d'installation (chaudière, dispositifs de régulation du chauffage, etc.) avant de commencer l'installation.
- ▶ Respecter les consignes de sécurité et les avertissements.
- ▶ Respecter les prescriptions nationales et locales, ainsi que les règles et directives techniques.
- ▶ Enregistrer les travaux effectués.

⚠️ Remise à l'exploitant

Initier l'exploitant à l'utilisation et aux conditions d'exploitation de l'installation de chauffage lors de la remise.

- ▶ Expliquer le fonctionnement, en insistant particulièrement sur toutes les opérations déterminantes pour la sécurité.
- ▶ Attirer l'attention sur le fait que toute transformation ou réparation doit être impérativement réalisée par une entreprise spécialisée agréée.
- ▶ Signaler la nécessité de l'inspection et de l'entretien pour assurer un fonctionnement sûr et respectueux de l'environnement.
- ▶ Remettre à l'exploitant la notice d'installation et d'entretien en le priant de la conserver à proximité de l'installation de chauffage.

2 Informations produit

2.1 Utilisation conforme à l'usage prévu

Les ballons d'eau chaude sanitaire émaillés (ballons) ont été conçus pour le réchauffage et le stockage de l'eau potable. Respecter les prescriptions, directives et normes nationales en vigueur pour l'eau potable.

Utiliser le ballon d'eau chaude sanitaire émaillé (ballon) exclusivement dans des systèmes de chauffage et de production d'eau chaude sanitaire fermés.

Toute autre utilisation n'est pas conforme. Les dégâts éventuels qui en résulteraient sont exclus de la garantie.

Exigences requises pour l'eau potable	Unité	Valeur
Dureté de l'eau	ppm de CaCO ₃	> 36
	grain/gallon américain	> 2,1
	°dH	> 2
	°fH	> 3,6
pH	-	≥ 6,5... ≤ 9,5
Conductivité	µS/cm	≥ 130... ≤ 1 500

Tab. 2 Exigence requise pour l'eau potable

2.2 Puissance de charge ballon

Les ballons sont conçus pour être raccordés à un appareil de chauffage avec possibilité de raccordement d'une sonde de température ballon. La puissance de charge ballon maximale de l'appareil de chauffage ne doit pas dépasser les valeurs suivantes :

Ballon	puissance de charge ballon max.
ST 50-6 E	14 kW
ST 80-6 E	14 kW

Tab. 3 Puissance de charge ballon

Avec des chaudières murales avec une puissance de charge du ballon plus élevée :

- ▶ Limiter la puissance de charge du ballon à la valeur indiquée ci-dessus (voir notice d'installation de la chaudière murale). La fréquence d'enclenchement de la chaudière murale est ainsi réduite.

2.3 Fonctionnement

- Pendant le puisage, la température dans la partie supérieure du ballon diminue d'env. 8 °C à 10 °C avant que l'appareil de chauffage ne réchauffe à nouveau le ballon.
- Des puisages fréquents, courts et successifs peuvent entraîner un dépassement de la température réglée du ballon dans la partie supérieure du réservoir. Ce comportement est inhérent au système et ne peut être modifié.

2.4 Contenu de la livraison

- Réservoir ballon émaillé
- Sonde de température ballon
- Anode en magnésium
- Isolation thermique en mousse rigide
- Habillage en tôle d'acier revêtue
- Jeu de pièces de fixation
- Capuchon borgne
- Tubes d'immersion
- Documentation technique

2.5 Description du produit

Pos.	Description
1	Support de sonde pour sonde de température ballon
2	Echangeur thermique, tuyaux émaillés à panneaux lisses
3	Jaquette du ballon, jaquette émaillée en tôle d'acier
4	Isolation thermique en mousse rigide
5	Jaquette en tôle
6	Anode au magnésium
7	Points de suspension pour crochet, ST 80-6 E C
8	Points de suspension pour rail de fixation
9	Points de suspension pour crochet, ST 50-6 E C
10	Points de suspension pour crochet
11	Départ du ballon
12	Sortie eau chaude
13	Raccord bouclage
14	Entrée eau froide
15	Retour du ballon

Tab. 4 Description du produit (→ fig. 2, page 19)

2.6 Plaque signalétique

Pos.	Description
1	Modèle
2	Numéro de série
3	Volume nominal
4	Volume nominale de l'échangeur thermique
5	Pertes à l'arrêt
6	Protection anti-corrosion
7	Année de fabrication
8	Température ECS maximale ballon
9	Température de départ maximale de la source de chaleur
10	Température maximale de départ côté solaire

Pos.	Description
11	Puissance d'arrivée eau de chauffage
12	Débit de l'eau de chauffage pour puissance d'arrivée de l'eau de chauffage
13	Pression de service maximale côté eau potable
14	pression de détermination maximale
15	Pression de service maximale côté source de chauffage
16	Pression de service maximale côté solaire
17	Pression de service maximale côté ECS CH
18	Pression d'essai maximale côté ECS CH

Tab. 5 Plaque signalétique

2.7 Caractéristiques techniques

	Unité	ST 50-6 E	ST 80-6 E
Dimensions et caractéristiques techniques	-	→fig. 3, page 20	
Courbe perte de charges	-	→fig. 4, page 20	
Echangeur thermique			
Nombre de spires		6,5	6,5
Contenance d'eau de chauffage	l	1,6	2,4
Surface de chauffe	m ²	0,33	0,33
Température maximale de l'eau de chauffage	°C	110	110
Pression de service maximale de l'échangeur thermique	bar	4	4
Puissance maximale de l'échangeur de chaleur à serpentín			
Température de départ de 90 °C et température du ballon de 45 °C	kW	14	14
Température de départ de 85 °C et température du ballon de 60 °C	kW	8,1	8,1
Puissance continue max. à :			
Température de départ de 90 °C et température du ballon de 45 °C	l/h	344	344
Température de départ de 85 °C et température du ballon de 60 °C	l/h	271	271
Volume d'eau de chauffage pris en compte	l/h	1300	1300
Coefficient de performance ¹⁾ à une température de départ de 90 °C (conduite d'eau chaude sanitaire max.)			
- avec chaudière murale et accessoires	N _L	0,3	0,7
- puissance de charge ballon du 11 kW	N _L	0,3	0,7
- puissance de charge ballon du 8 kW	N _L	0,3	0,7
Délai de mise en température min. de 10 °C température alimentation eau froide de 60 °C température ballon avec température de départ de 85 °C :			
- puissance de charge ballon du 11 kW	min.	29	39
- puissance de charge ballon du 8 kW	min.	35	48
Contenance ballon			
Contenance utile	l	50	80
Quantité d'eau utilisable (sans charge complémentaire ²⁾) température du ballon de 60 °C et			
Température de sortie d'eau chaude de 45 °C	l	61	97
Température de sortie d'eau chaude de 40 °C	l	71	113
Débit maximal	l/min	10	10
Température eau chaude sanitaire maximale	°C	95	95
Pression de service de l'eau maximale	bar	10	10
Modèle minimal de soupape de sécurité (accessoire)	kg	31	52

1) Coefficient de performance $N_L = 1$ selon DIN 4708 pour 3,5 personnes, baignoire normale et évier. Températures : ballon 60 °C, température d'écoulement ECS 45 °C et eau froide 10 °C. Mesure avec puissance de chauffage max. N_L diminue quand la puissance de chauffage diminue.

2) Les pertes par distribution à l'extérieur du ballon ne sont pas prises en compte.

Tab. 6 Caractéristiques techniques

Puissance continue ECS

- Les puissances continues indiquées se basent sur une température de départ chauffage de 90 °C, une température d'écoulement de 45 °C et une température d'entrée d'eau froide de 10 °C à puissance de charge ballon maximale. La puissance de charge ballon de l'appareil de chauffage est au moins aussi grande que la puissance de la surface de chauffe du ballon.
- La diminution de la quantité indiquée d'eau de chauffage ou de la puissance de charge ballon ou encore de la température de départ, entraîne une diminution de la puissance continue ainsi que du coefficient de performance (N_L).

Valeurs de mesure de la sonde de température ballon

Température ballon °C	Résistance de la sonde Ω 10 °K	Résistance de la sonde Ω 12 °K
20	12 486	14 772
26	9 573	11 500
32	7 406	9 043
38	5 779	7 174
44	4 547	5 730
50	3 605	4 608
56	2 880	3 723
62	2 317	3 032
68	1 877	2 488

Tab. 7 Valeurs de mesure de la sonde de température ballon

2.8 Caractéristiques du produit relatives à la consommation énergétique

Les caractéristiques de produits suivantes satisfont aux exigences des réglementations UE n° 811/2013 et n° 812/2013, en complément de la directive 2010/30/UE.

La mise en place de ces directives avec les indications des données ErP permet aux fabricants l'utilisation du sigle "CE".

Numéro d'article	Type de produit	Volume du ballon (V)	Pertes thermique en régime stabilisé (S)	Classe d'efficacité énergétique pour le chauffage de l'eau
7735501700	ST 50-6 E C	50,0l	55,6 W	C
7735501702	ST 80-6 E C	80,0l	64,0 W	C

Tab. 8 Caractéristiques du produit relatives à la consommation énergétique

5 Montage

5.1 Local d'installation

AVIS:

Dégâts sur l'installation dus à une force portante insuffisante du mur ou un sol non approprié !

- ▶ S'assurer que le mur est plan et d'une portance suffisante.
- ▶ Se procurer le matériel de fixation adapté.
- ▶ Monter le ballon dans un local intérieur sec et à l'abri du gel.

3 Prescriptions

Respecter les directives et normes suivantes :

- Prescriptions locales
- **EnEG** (en Allemagne)
- **EnEV** (en Allemagne)

Installation et équipement des installations de chauffage et de production d'eau chaude sanitaire :

- Normes **DIN** et **EN**
 - **DIN 4753-1** – Chauffe-eau ... ; exigences, code d'identification, équipement et contrôle
 - **DIN 4753-3** – Chauffe-eau ... ; protection anti-corrosion côté eau par émaillage ; exigences et contrôle (norme produit)
 - **DIN 4753-7** – préparateur d'eau potable, réservoir avec un volume de jusqu'à 1 000 l, exigences requises pour la fabrication, l'isolation thermique et la protection anti-corrosion
 - **DIN EN 12897** – Alimentation en eau - directive pour ... Ballon d'eau chaude sanitaire (norme produit)
 - **DIN 1988-100** – Réglementations techniques relatives aux installations d'eau potable
 - **DIN EN 1717** – Protection anti-impuretés de l'eau potable ...
 - **DIN EN 806-5** – Réglementations techniques pour les installations d'eau potable
 - **DIN 4708** – Installations centrales de production d'eau chaude sanitaire
- **DVGW**
 - Fiche de travail W 551 – Installations de production d'eau chaude sanitaire et de tuyauterie ; mesures techniques en vue de diminuer la production des légionnelles sur les installations neuves ; ...
 - Fiche de travail W 553 – Mesure des systèmes de bouclage ...

Caractéristiques du produit relatives à la consommation énergétique

- **Règlement UE et directives**
 - **Directive 2010/30/UE**
 - **Règlement UE 811/2013 und 812/2013**

4 Transport



AVERTISSEMENT :

Risques d'accidents dus au soulèvement de charges trop lourdes et à une fixation non conforme lors du transport !

- ▶ Utiliser des moyens de transport adaptés.
- ▶ Fixer le ballon pour éviter les chutes éventuelles.
- ▶ Transporter le ballon dans son emballage avec un diable et une bande de cerclage (→ fig. 5, page 21).
- ou-
- ▶ Transporter le ballon sans emballage dans un filet spécial en protégeant les raccords.
- ▶ Tenir compte des distances minimales dans le local d'installation (→ fig. 6, page 21).

5.2 Installation



Le ballon peut être installé à côté, en dessous ou séparément de la chaudière murale. Il y a un accessoire de raccordement adapté à chacune de ces possibilités d'agencement.

5.2.1 Raccords ballon

Eviter les pertes de chaleur grâce à la circulation interne :

- ▶ Monter des soupapes ou clapets anti-retour dans tous les circuits du ballon.

-ou-

- ▶ Raccorder le guidage de conduites directement sur les raccords ballon de sorte que la circulation interne ne soit pas possible.
- ▶ Installer les câbles de raccordement sans contrainte.

Raccords ballon inutilisés

En fonction de la disposition du ballon par rapport à la chaudière, les raccords ballon du haut ou du bas peuvent être utilisés. Les raccords ballon inutilisés doivent être préparés.

Préparation de la partie supérieure du ballon (→ fig. 7, page 21)

Si les raccords ballon inférieurs sont utilisés :

- ▶ insérer les douilles en plastique jointes dans les raccords d'eau froide et d'eau chaude inutilisés et fermer avec des capuchons [1].
- ▶ Monter les pièces de réduction [2] et le purgeur manuel [3] sur les raccords supérieurs du serpent.

Préparer la partie inférieure du ballon d'eau chaude sanitaire

(→ fig. 8/9, page 21/ 22)

Si les raccords ballon supérieurs sont utilisés :

- ▶ retirer les vis [4] et le revêtement [5].
- ▶ insérer les douilles en plastique jointes dans les raccords d'eau froide et d'eau chaude inutilisés.
- ▶ Monter les capuchons [1] sur les raccords inutilisés du serpent et un raccordement en eau potable.
- ▶ Monter l'équerre de réduction [6] avec robinet de vidange [7] sur l'autre raccordement en eau potable.

5.2.2 Bouclage

Raccordement d'une conduite de bouclage :

- ▶ Monter le tube d'immersion (accessoire), une pompe de circulation autorisée pour l'eau potable et un clapet anti-retour.
 - Pour ST 50-6 E, raccourcir le tube d'immersion d'env. 300 mm.

Pas de raccordement d'une conduite de bouclage :

- ▶ Fermer et isoler le raccordement.



Le bouclage n'est autorisé, en tenant compte des pertes de refroidissement, qu'avec une pompe de bouclage à commande temporelle et/ou de température.

Le dimensionnement des conduites de bouclage doit être déterminé selon le DVGW, fiche technique W 553. Respecter les indications spécifiques de DVGW W 511 :

- Diminution de la température maximum 5 K



Pour maintenir facilement la diminution maximale de la température :

- ▶ Monter une vanne de régulation avec thermomètre.

5.2.3 Raccordement côté chauffage

- ▶ Raccorder l'échangeur thermique en courant parallèle, c'est-à-dire ne pas intervertir les raccords de départ et de retour. Ceci permettra d'obtenir un chargement homogène dans la partie supérieure du ballon.
- ▶ Les conduites de chargement doivent être bien isolées et le plus court possible. Ceci permet d'éviter des pertes de pression inutiles ainsi que le refroidissement du ballon par bouclage ou autre.

Ballon monté **à la même** hauteur que la chaudière :

- ▶ Remplir l'échangeur thermique après avoir dévissé le capuchon borgne jusqu'à ce que l'eau de chauffage déborde. Refermer le capuchon borgne de manière étanche.

- ▶ Aucun clapet anti-thermosiphon nécessaire.

Ballon **non monté à la même** hauteur que la chaudière :

- ▶ Prévoir un dispositif de dégazage au point le plus élevé entre le ballon et la chaudière pour éviter les dysfonctionnements dus à l'inclusion d'air (par ex. pot de ventilateur).
- ▶ Pour éviter la circulation naturelle, installer un clapet anti-retour dans le retour du ballon.

-ou-

- ▶ Raccorder le guidage de conduites directement sur les raccords ballon de sorte que la circulation propre ne soit pas possible.

5.2.4 Raccordement côté eau

AVIS:

Dégâts dus à la corrosion de contact sur les raccords ballon !

- ▶ Pour des raccords côté eau potable en cuivre : utiliser des raccords en laiton ou en bronze.

- ▶ Effectuer le raccordement à la conduite d'eau froide selon DIN 1988-100 en utilisant des robinetteries individuelles appropriées ou un groupe de sécurité complet.
- ▶ La soupape de sécurité homologuée doit au moins pouvoir évacuer le débit limité par le débit réglé au niveau de l'entrée eau froide (→ chap. 6.2 page 16).
- ▶ La soupape de sécurité homologuée doit être réglée de manière à ce que la pression autorisée du ballon ne puisse être dépassée.
- ▶ Faire déboucher la conduite de purge de la soupape de sécurité de manière bien visible dans la zone protégée contre le gel, par un point d'évacuation d'eau. La conduite d'écoulement doit avoir au moins correspondre à la section de sortie de la soupape de sécurité.

AVIS:

Dégâts dus à la surpression !

- ▶ Si vous utilisez un clapet anti-retour : monter une soupape de sécurité entre le clapet anti-retour et le raccord ballon (eau froide).
- ▶ Ne pas obturer l'ouverture de purge de la soupape de sécurité.

- ▶ Installer à proximité de la conduite d'écoulement de la soupape de sécurité une plaque d'avertissement comportant l'inscription suivante : " Pour des raisons de sécurité, de l'eau peut s'écouler de la conduite d'écoulement pendant le chauffage ! Ne pas fermer ! "

Si la pression de repos de l'installation dépasse 80 % de la pression admissible de la soupape de sécurité :

- ▶ installer un réducteur de pression en amont.

Raccordement côté eau sur la face intérieure du ballon :

- ▶ Insérer un tube d'immersion long dans le raccordement ECS.
- ▶ Insérer un tube d'immersion court dans le raccordement d'eau froide.
- ▶ Installer un robinet de vidange sur l'entrée eau froide.

Raccordement côté eau sur la face supérieure du ballon :

- ▶ Insérer un tube d'immersion long dans le raccordement d'eau froide.
- ▶ Insérer un tube d'immersion court dans le raccordement ECS.

5.2.5 Vase d'expansion ECS



Pour éviter les fuites d'eau par la soupape de sécurité, il est possible d'installer un vase d'expansion approprié pour l'eau potable.

- ▶ Installer le vase d'expansion dans la conduite d'eau froide entre le ballon et le groupe de sécurité. Dans ce cas, l'eau chaude sanitaire doit circuler par le vase d'expansion à chaque puisage.

Le tabl. ci-dessous sert de référence pour les mesures du vase d'expansion. Les valeurs peuvent différer selon le volume utile des différents produits. Les indications se réfèrent à une température de ballon de 60 °C.

Type de ballon	Pression admissible du vase = pression eau froide	Taille du vase en litres selon la pression admissible de la soupape de sécurité		
		6 bars	8 bars	10 bars
ST 50-6 E	3 bars	8	8	-
	4 bars	12	8	8
ST 80-6 E	3 bars	8	8	-
	4 bars	12	8	8

Tab. 9 Référence, vase d'expansion

5.3 Raccordement électrique



DANGER :

Risque d'électrocution !

- ▶ Avant d'effectuer le raccordement électrique, couper l'alimentation en courant (230 VCA) de l'installation de chauffage.

Une description détaillée du raccordement électrique est fournie dans la notice d'installation correspondante.

Raccordement à une chaudière

- ▶ Raccorder la fiche de la sonde de température ballon à l'appareil de chauffage (→ fig. 10, page 22).

5.4 Schéma de raccordement

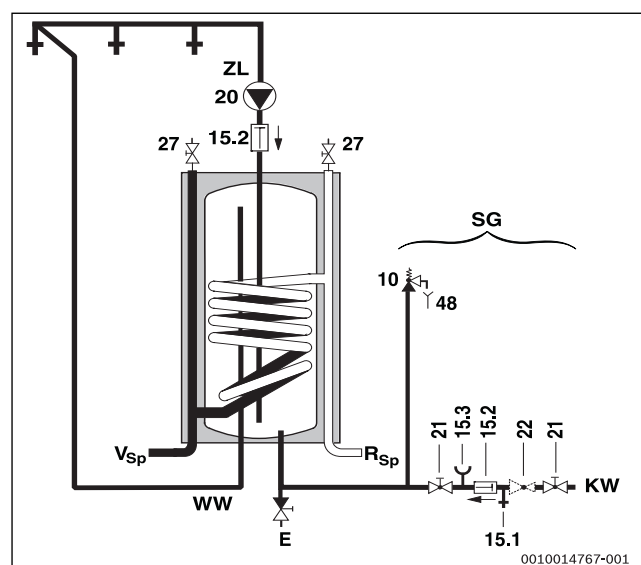


Fig. 1 Schéma de raccordement côté eau chaude sanitaire

- E Vidange
- KW Raccordement d'eau froide
- R_{SP} Retour du ballon
- SG Groupe de sécurité selon DIN 1988-100
- V_{SP} Départ du ballon
- ECS Sortie eau chaude
- ZL Raccord bouclage
- 10 Soupape de sécurité
- 15.1 Vanne de contrôle
- 15.2 Clapet anti-retour
- 15.3 Buse de manomètre
- 20 Pompe de bouclage non fournie
- 21 Vanne d'arrêt (à charge du client)
- 22 Réducteur de pression (si nécessaire, accessoire)
- 27 Purgeur manuel
- 48 Point d'évacuation de l'eau

6 Mise en service

DANGER :

Dégâts du ballon par surpression !

La surpression peut fissurer dans l'émaillage.

- ▶ Ne pas obturer la conduite de purge de la soupape de sécurité.
- ▶ Avant le raccordement du ballon, procéder au contrôle d'étanchéité des conduites d'eau.

- ▶ Mettre l'appareil de chauffage, les modules et accessoires en service selon les recommandations du fabricant et la documentation technique.

6.1 Mettre le ballon en service

- ▶ Avant le remplissage du ballon : rincer les conduites et le ballon avec de l'eau potable.
- ▶ Remplir le ballon avec le point de puisage d'eau chaude sanitaire ouverte jusqu'à ce que l'eau s'écoule.
- ▶ Effectuer le contrôle d'étanchéité.



Effectuer le contrôle d'étanchéité du ballon exclusivement avec de l'eau potable. La pression d'essai ne doit pas dépasser une surpression de 10 bars maximum.

Régler la température ballon

- ▶ Régler la température ballon souhaitée selon la notice d'utilisation de l'appareil de chauffage.

Désinfection thermique

- ▶ Effectuer la désinfection thermique de manière périodique, selon la notice d'utilisation de l'appareil de chauffage.

AVERTISSEMENT :

Risques de brûlure !

L'eau chaude peut causer des brûlures graves.

- ▶ Ne procéder à la désinfection thermique qu'en dehors des heures de service normales.
- ▶ Informer les occupants de l'habitation des risques de brûlure et surveiller la désinfection thermique ou installer un mélangeur d'eau sanitaire thermostatique.

6.2 Limitation du débit d'eau chaude sanitaire

Pour optimiser la capacité du ballon et éviter que le mélange ne se fasse trop rapidement, nous recommandons de brider l'entrée d'eau froide dans le ballon avec le débit suivant :

Ballon	limitation maximale du débit
ST 50-6 E	8 l/min
ST 80-6 E	8 l/min

Tab. 10 Limitation du débit

6.3 Informer l'utilisateur

AVERTISSEMENT :

Risques de brûlure aux points de puisage de l'eau chaude sanitaire !

Lorsque les températures ECS peuvent être réglées à des valeurs $\geq 60^\circ\text{C}$ et pendant la désinfection thermique, il y a risque d'ébouillantage aux points de puisage de l'eau chaude sanitaire.

- ▶ Attirer l'attention du client sur le fait que l'eau chaude ne peut pas être ouverte sans la mélanger avec de l'eau froide.

- ▶ Expliquer comment utiliser et manipuler l'installation de chauffage et le ballon et attirer l'attention sur les problèmes de sécurité technique.
- ▶ Expliquer le fonctionnement et le contrôle de la soupape de sécurité.
- ▶ Remettre à l'exploitant tous les documents ci-joints.
- ▶ **Recommandation destinée à l'exploitant** : conclure un contrat d'entretien et d'inspection avec un professionnel agréé. Le ballon doit subir un entretien et une inspection annuelle aux intervalles prescrits (\rightarrow tabl. 11).

Attirer l'attention de l'utilisateur sur les points suivants :

- ▶ Régler la température d'eau chaude sanitaire.
 - Pendant la mise en température, de l'eau peut s'écouler par la soupape de sécurité.
 - Toujours maintenir ouverte la conduite de purge de la soupape de sécurité.
 - Respecter les cycles d'entretien (\rightarrow tabl. 11).
 - **Recommandation en cas de risque de gel et d'absence provisoire de l'utilisateur** : laisser l'installation de chauffage en marche et régler la température d'eau chaude sanitaire minimale.

7 Mise hors service

- ▶ Couper le thermostat de l'appareil de régulation.



AVERTISSEMENT :

Risque d'ébullantage dû à l'eau chaude !

L'eau chaude peut entraîner de fortes brûlures.

- ▶ Laisser suffisamment refroidir le ballon.
- ▶ Vidanger le ballon.
- ▶ Mettre tous les modules et accessoires de l'installation de chauffage hors service selon les recommandations du fabricant indiquées dans la documentation technique.
- ▶ Fermer les vannes d'arrêt.
- ▶ Mettre l'échangeur de chaleur hors pression.
- ▶ Vidanger entièrement le ballon tampon en cas de gel et de mise hors service, même dans la partie inférieure du réservoir.

Pour éviter la corrosion :

- ▶ Laisser la trappe de visite ouverte pour permettre à la partie interne de sécher correctement.

8 Protection de l'environnement/Recyclage

La protection de l'environnement est un principe de base du groupe Bosch.

Nous accordons une importance égale à la qualité de nos produits, à leur rentabilité et à la protection de l'environnement. Les lois et prescriptions concernant la protection de l'environnement sont strictement observées. Pour la protection de l'environnement, nous utilisons, tout en respectant les aspects économiques, les meilleures technologies et matériaux possibles.

Emballages

En matière d'emballages, nous participons aux systèmes de mise en valeur spécifiques à chaque pays, qui visent à garantir un recyclage optimal. Tous les matériaux d'emballage utilisés respectent l'environnement et sont recyclables.

Appareils usagés

Les appareils usés contiennent des matériaux qui peuvent être réutilisés. Les composants se détachent facilement. Les matières synthétiques sont marquées. Ceci permet de trier les différents composants en vue de leur recyclage ou de leur élimination.

9 Inspection et entretien



AVERTISSEMENT :

Risque d'ébullantage dû à l'eau chaude !

L'eau chaude peut entraîner de fortes brûlures.

- ▶ Laisser suffisamment refroidir le ballon.
- ▶ Laisser refroidir le ballon avant toute opération de maintenance.
- ▶ Le nettoyage et l'entretien doivent être effectués selon les cycles indiqués.
- ▶ Eliminer immédiatement les défauts.
- ▶ N'utiliser que des pièces de rechange d'origine !

9.1 Révision

Selon DIN EN 806-5, les ballons doivent être soumis à une révision / des contrôles une fois tous les 2 mois. La température réglée est alors contrôlée et comparée à la température réelle de l'eau réchauffée.

9.2 Entretien

Selon DIN EN 806-5, annexe A, tabl. A1, ligne 42, il faut effectuer une maintenance une fois par an. Les opérations suivantes doivent être réalisées dans ce cadre :

- Contrôler le fonctionnement de la soupape de sécurité
- Contrôler l'étanchéité de tous les raccords
- Nettoyer le ballon
- Contrôler l'anode

9.3 Intervalles de maintenance

La maintenance doit être effectuée en fonction du débit, de la température de service et de la dureté de l'eau (→ tabl. 11). En raison de notre longue expérience, nous recommandons de choisir les intervalles de maintenance selon le tabl. 11.

L'utilisation d'eau potable chlorée ou d'adoucisseurs raccourcit les intervalles de maintenance.

Il est possible de se renseigner sur la qualité de l'eau auprès du fournisseur en eau local.

Selon la composition de l'eau, les valeurs peuvent différer des références indiquées.

Dureté de l'eau [°dH]	3...8,4	8,5...14	> 14
Concentration de carbonate de calcium [mol/m ³]	0,6...1,5	1,6...2,5	> 2,5
Températures	Mois		
Avec un débit normal (< volume du ballon/24 h)			
< 60 °C	24	21	15
60...70 °C	21	28	12
> 70 °C	15	12	6
Avec un débit élevé (> volume du ballon/24 h)			
< 60 °C	21	18	12
60...70 °C	18	15	9
> 70 °C	12	9	6

Tab. 11 Intervalles de maintenance selon les mois

9.4 Travaux d'entretien

9.4.1 Anode en magnésium

L'anode en magnésium offre une protection minimale selon DIN 4753 pour d'éventuels défauts dans l'émaillage.

Nous conseillons d'effectuer un premier contrôle un an après la mise en service.

AVIS:

Dégâts dus à la corrosion !

Une anode mal entretenue peut provoquer des dégâts dus à la corrosion plus tôt que prévu.

- ▶ Selon la qualité de l'eau utilisée, faire contrôler l'anode une fois par an ou tous les deux ans et la remplacer si nécessaire.

Contrôler l'anode

- ▶ Retirer le câble de connexion de l'anode vers le ballon.
- ▶ Placer l'instrument de mesure de courant (plage de mesure mA) en série entre ces points. **Le flux du courant ne doit pas être inférieur à 0,3 mA si le ballon est rempli.**
- ▶ Si le courant est trop faible et l'anode trop usée : remplacer immédiatement l'anode.

Montage d'une nouvelle anode

- ▶ Monter l'anode isolée.
- ▶ Mettre en place la connexion électrique de l'anode au ballon de stockage à l'aide du câble de connexion.

9.4.2 Vidange

- ▶ Couper le ballon du secteur et le purger avant tous travaux de nettoyage ou de réparation.
- ▶ Vidanger l'échangeur de chaleur.
Si besoin, purger les spires inférieures.

9.4.3 Détartrage et nettoyage



Pour améliorer l'effet du nettoyage, réchauffer l'échangeur thermique avant de le rincer. L'effet de choc thermique facilite le détachement des croûtes (par ex. dépôts de calcaire).

- ▶ Couper le ballon du réseau côté eau potable.
- ▶ Fermer les vannes d'arrêt et débrancher la résistance électrique éventuelle
- ▶ Vidanger le ballon.
- ▶ Ouvrir la trappe de visite sur le ballon.
- ▶ Vérifier la présence d'impuretés dans la partie interne du ballon.

-ou-

▶ Si l'eau est peu calcaire :

contrôler régulièrement le réservoir et le nettoyer de ses dépôts calcaires.

-ou-

▶ Si l'eau est calcaire ou très encrassée :

faire régulièrement détartrer le ballon par un nettoyage chimique selon le taux de calcaire réel (par ex. avec un produit approprié à base d'acide citrique).

- ▶ Rincer le ballon.
- ▶ Éliminer les résidus avec un aspirateur humide / sec à tuyau d'aspiration en matière plastique.
- ▶ Fermer la fenêtre de contrôle en place avec un nouveau joint.

9.4.4 Remise en service

- ▶ Rincer abondamment le ballon après le nettoyage ou la réparation.
- ▶ Purge côté chauffage et eau chaude sanitaire.

9.5 Contrôle de fonctionnement

AVIS:

Dégâts dus à la surpression !

Une soupape de sécurité qui ne fonctionne pas de manière optimale peut entraîner des dégâts dus à la surpression !

- ▶ Contrôler le fonctionnement de la soupape de sécurité et effectuer plusieurs purges d'air.
- ▶ Ne pas obturer l'ouverture de purge de la soupape de sécurité.

10 Défauts

Raccordements obstrués

La réaction électrochimique entre l'anode en magnésium et le matériau des tubes, dans le cas d'une combinaison avec des installations de tubes en cuivre, peut provoquer, dans des conditions défavorables, l'encrassement des raccords.

- ▶ Isoler les raccordements électriquement en utilisant des vis d'isolation de l'installation des tubes en cuivre.

Odeur et coloration foncée de l'eau chauffée

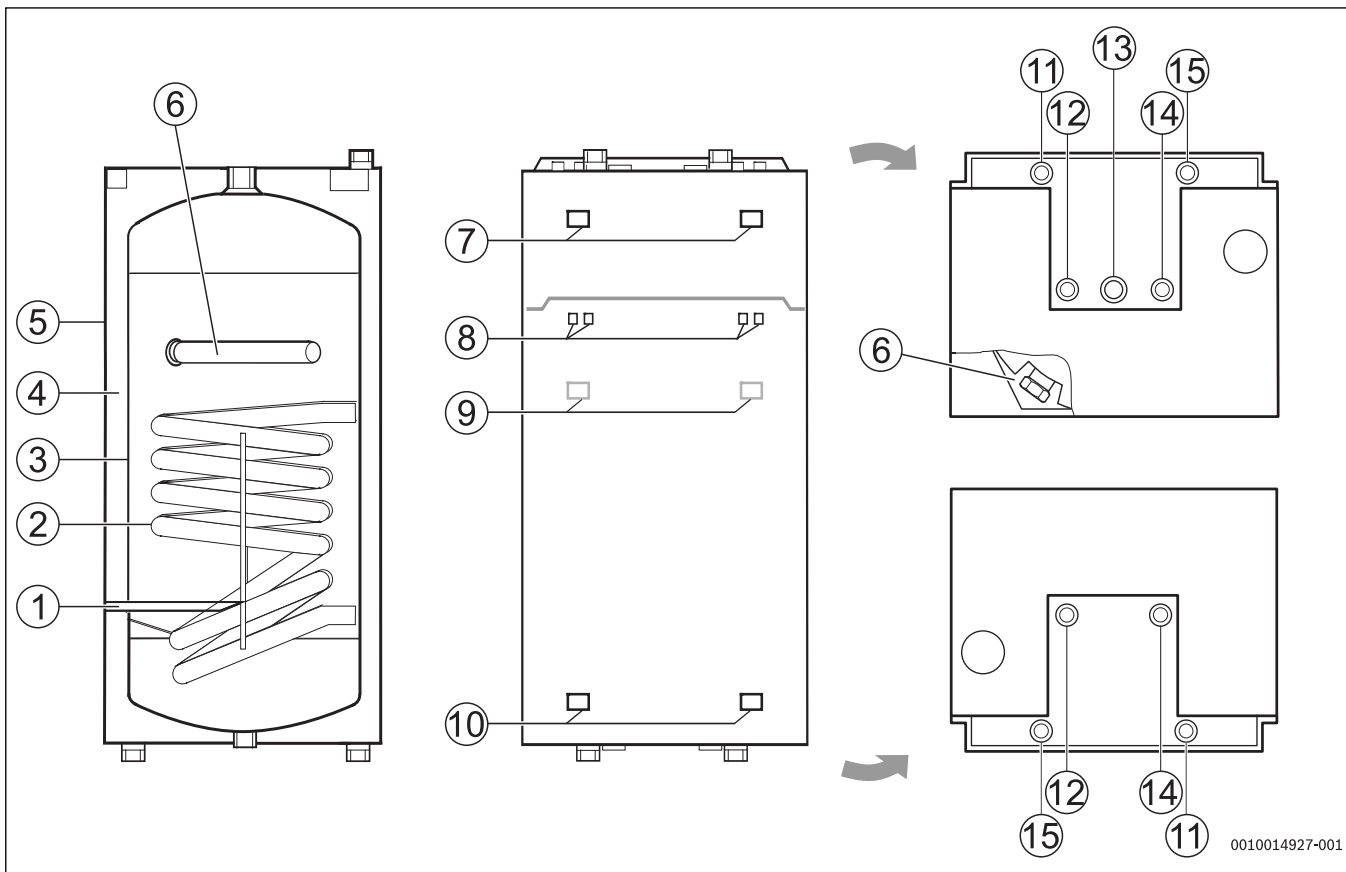
Ceci est généralement dû à la formation d'acide sulfurique par des bactéries réductrices de sulfate. Les bactéries apparaissent dans l'eau très pauvre en oxygène, elles prélèvent l'oxygène des résidus de sulfate (SO⁴) et produisent de l'hydrogène sulfuré dégageant une forte odeur.

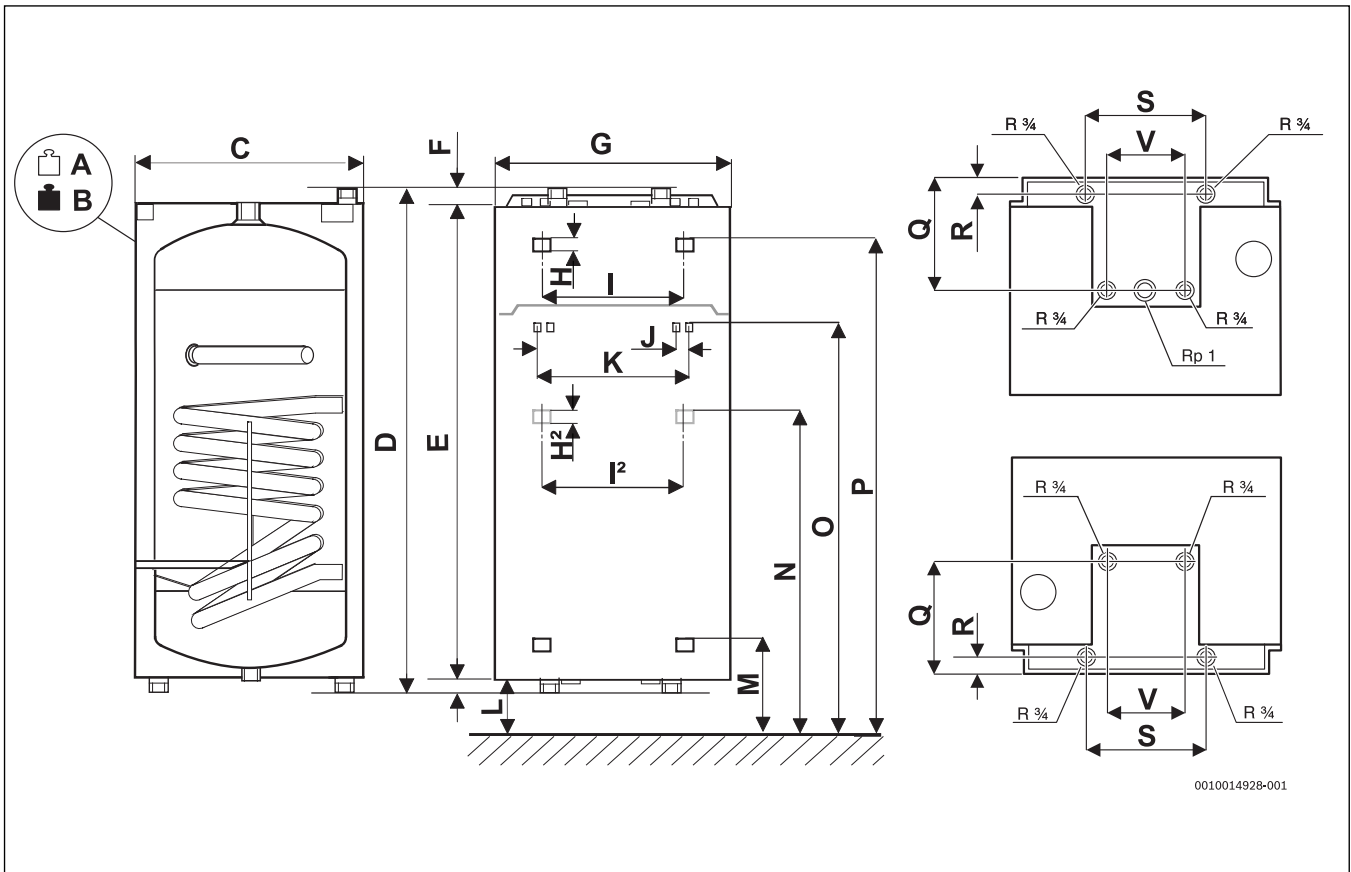
- ▶ Nettoyage du ballon de stockage, remplacement de l'anode et fonctionnement avec ≥ 60 °C.
- ▶ Si ceci n'est pas concluant : remplacer l'anode par une anode externe. Les coûts de transformation sont à la charge l'utilisateur.

Déclenchement du limiteur de température de sécurité

Si le limiteur de température de sécurité qui se trouve dans la chaudière murale se déclenche fréquemment :

- ▶ Informer l'installateur.

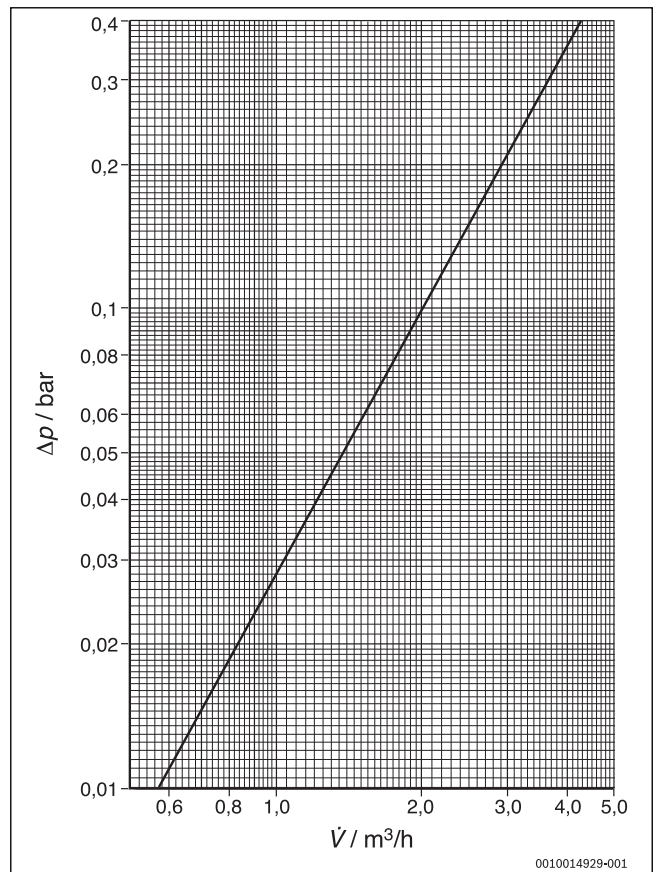




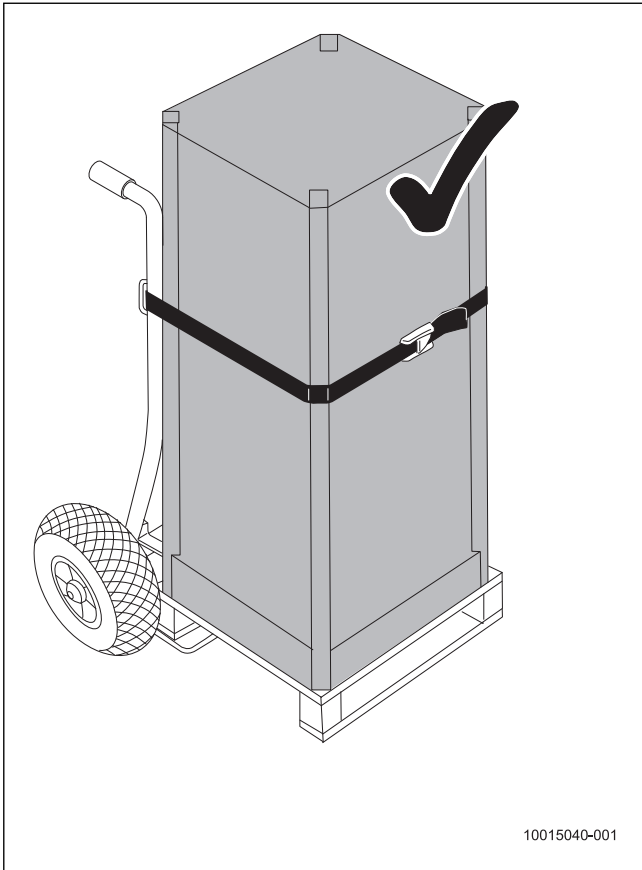
3

		ST 50-6 E	ST 80-6 E
A	kg	31	50
B	kg	81	130
C	mm	360	360
D	mm	812	1212
E	mm	770	1170
F	mm	21	21
G	mm	450	450
H	mm	-	30
H ²	mm	30	-
I	mm	-	280
I ²	mm	280	-
J	mm	30	30
K	mm	300	300
L	mm	130	130
M	mm	205	205
N	mm	700	-
O	mm	906	906
P	mm	-	1100
Q	mm	185	185
R	mm	25	25
S	mm	200	200
V	mm	130	130

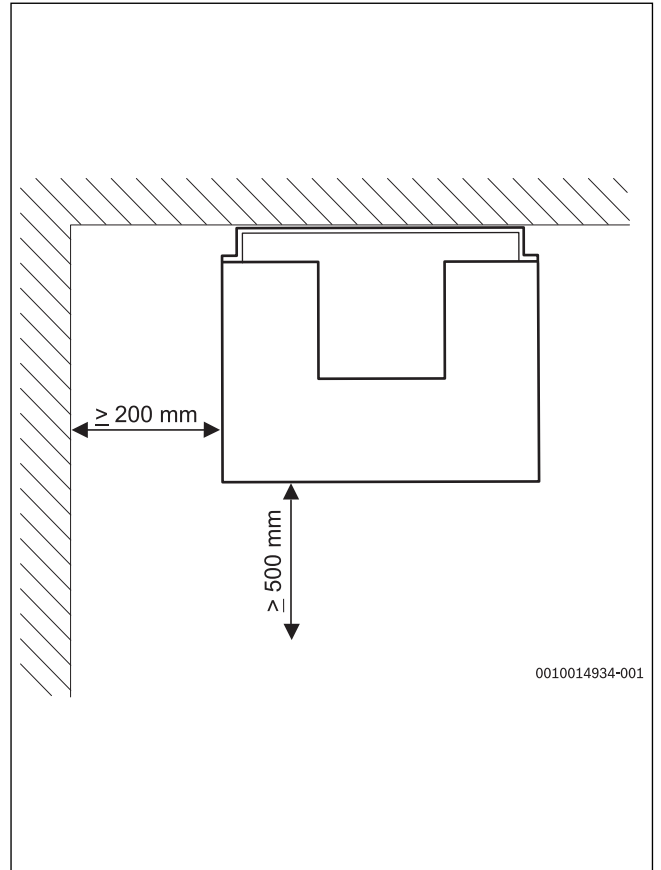
12



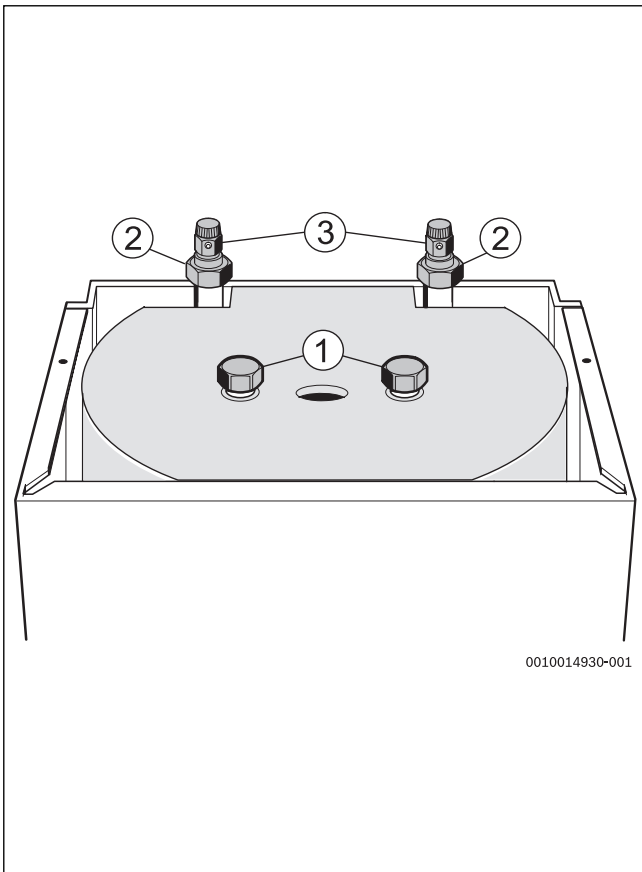
4



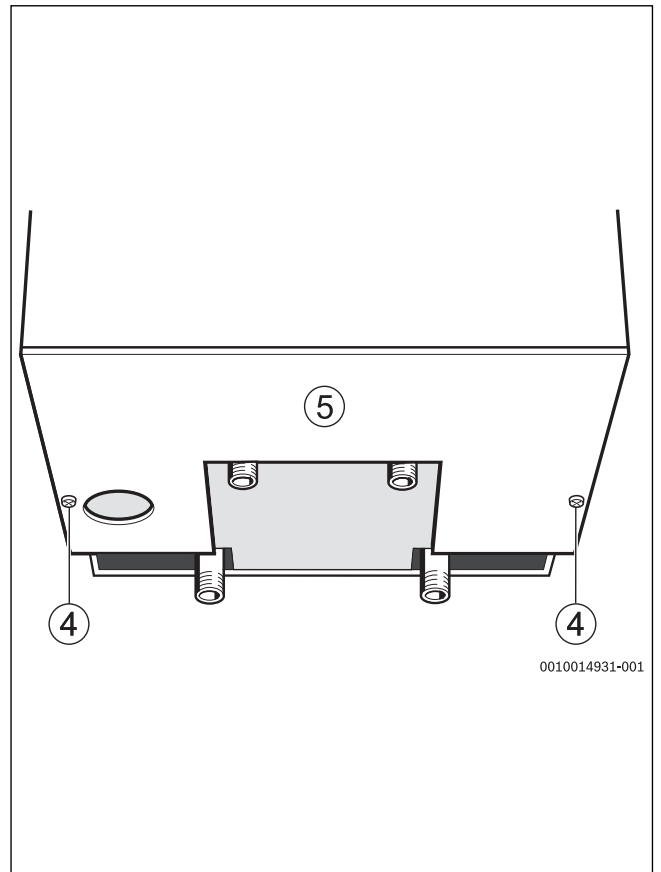
5



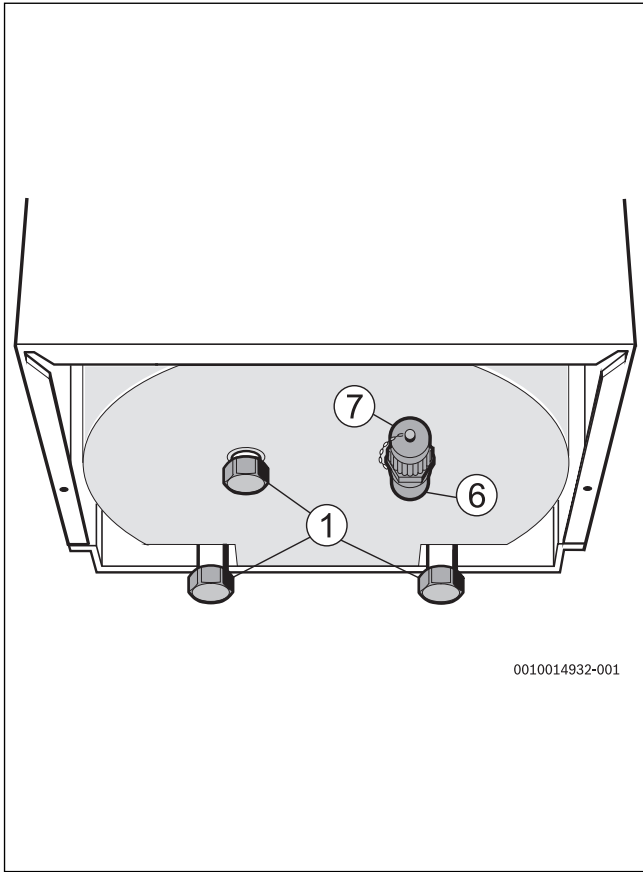
6



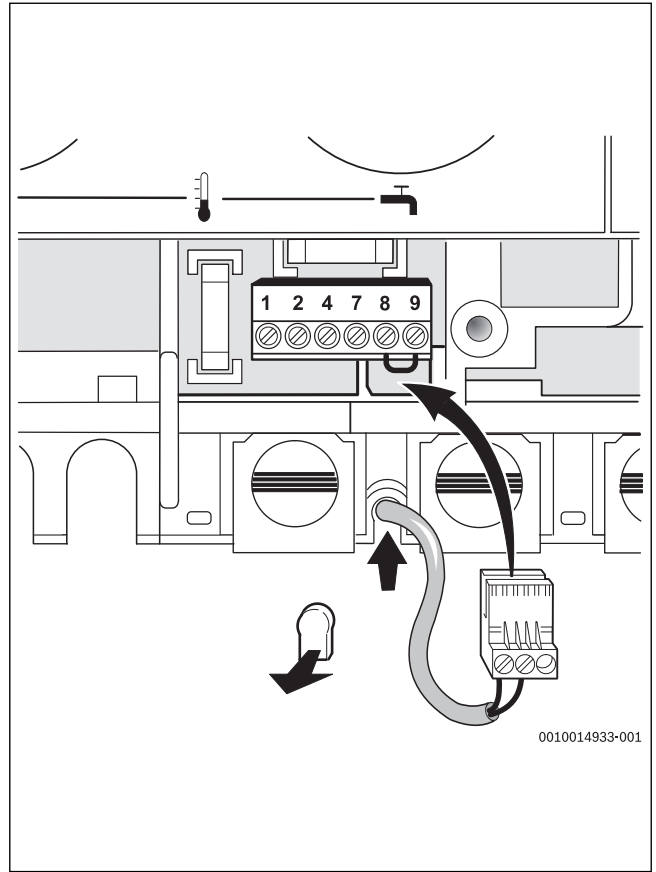
7



8



9



10



Bosch Thermotechnik GmbH
Junkersstrasse 20-24
D-73249 Wernau
www.junkers.com

