

DEZENTRALE LÜFTUNGSANLAGE MIT WÄRMETAUSCHER

Freshpoint 160-E

Freshpoint 160-E L07

Freshpoint 160-E Pro

Freshpoint 160-E Pro L07

Freshpoint 200-E

Freshpoint 200-E L07

Freshpoint 200-E Pro

Freshpoint 200-E Pro L07

DE

BETRIEBSANLEITUNG

INHALT

Sicherheitsvorschriften	3
Verwendungszweck	5
Lieferumfang	5
Bezeichnungsschlüssel	5
Technische Daten	6
Bauart und Funktionsweise	7
Montage und Betriebsvorbereitung	8
Netzanschluss	15
Steuerung des Geräts	16
Wartungshinweise	20
Störungen und Störungsbehebung	22
Lagerungs- und Transportvorschriften	22
Herstellergarantie	23
Abnahmeprotokoll	24
Verkäuferinformationen	24
Montageprotokoll	24
Garantiekarte	24

Die vorliegende Betriebsanleitung gilt als wichtigstes Dokument für den Betrieb und richtet sich an Fach- und Wartungskräfte sowie Betriebspersonal. Die Betriebsanleitung enthält Informationen zu Verwendungszweck, technischen Daten, Funktionsweise sowie Montage des Geräts Freshpoint 160/200-E (Pro) (L07) und allen seinen Modifikationen.

Fach- und Wartungskräfte sollten eine Ausbildung im Bereich Lüftung absolviert haben und müssen die Arbeiten in Übereinstimmung mit den geltenden lokalen Arbeitssicherheitsbestimmungen, Baunormen und Standards durchführen.

SICHERHEITSVORSCHRIFTEN

Dieses Gerät ist nicht für die Verwendung durch Personen mit eingeschränkten körperlichen, sensorischen oder geistigen Fähigkeiten oder fehlenden Erfahrungen oder Kenntnissen vorgesehen, es sei denn, sie werden von einer für ihre Sicherheit verantwortlichen Person beaufsichtigt. Kinder dürfen nicht mit dem Gerät spielen.

Der Netzanschluss muss über eine Vorrichtung zur Trennung vom Stromnetz erfolgen, die an allen Polen eine Kontakttrennung aufweist, die unter Bedingungen der Überspannungskategorie III eine vollständige Trennung ermöglicht und gemäß den Verdrahtungsregeln in die feste Verkabelung integriert ist.

Wenn das Netzkabel beschädigt ist, muss es vom Hersteller, Kundendienst oder ähnlich qualifizierten Personen ausgetauscht werden, um eine Gefahr zu vermeiden.

Treffen Sie Vorkehrungen, um einen Gasrückstau durch offene Rauchabzüge oder andere Brandschutzeinrichtungen in den Raum zu vermeiden.

Stellen Sie sicher, dass das Gerät vom Stromnetz getrennt ist, bevor Sie den Schutz entfernen.

Befestigen Sie das Gerät nicht mit Leim oder Klebstoffen an der Halterung. Verwenden Sie nur die in der Betriebsanleitung angegebene Befestigungsmethode.

Bei Montage und Betrieb des Geräts sind die Anforderungen der vorliegenden Betriebsanleitung sowie die länderspezifisch geltenden elektrischen Vorschriften, Gebäude- und Brandschutzstandards genau einzuhalten.

Das Gerät ist vor allen Anschluss-, Einstellungs-, Wartungs- und Reparaturarbeiten vom Stromnetz zu trennen.

Sämtliche in dieser Betriebsanleitung beschriebenen Handhabungen dürfen nur von qualifiziertem Personal durchgeführt werden, das für die Montage, den elektrischen Anschluss und die Wartung von Lüftungsanlagen ausgebildet ist. Versuchen Sie nicht, das Gerät selbst zu montieren, an das Stromnetz anzuschließen oder Wartungsarbeiten durchzuführen.

Der Anschluss an das Stromnetz ist ausschließlich von Fachpersonal vorzunehmen, das über eine gültige Zulassung für Arbeiten an elektrischen Geräten mit einer Versorgungsspannung bis 1000 V verfügt.

Vor der Montage des Geräts ist dieses auf sichtbare Defekte am Laufrad, Gehäuse oder Gitter zu überprüfen. Des Weiteren ist sicherzustellen, dass sich keinerlei Fremdkörper im Gehäuse befinden, welche die Laufradschaufeln beschädigen könnten.

Bei der Montage ist darauf zu achten, dass das Gehäuse nicht deformiert wird! Eine Gehäusedeformation kann zu Blockierung des Motors und lauten Geräuschen führen.

Unsachgemäße Verwendung, unberechtigte Änderungs- und Nacharbeiten sowie Modifizierungen am Gerät sind untersagt.

Die Förderluft darf keinen Staub, keine Dämpfe, Festfremdstoffe, klebrigen Stoffe oder Faserstoffe enthalten.

Das Gerät ist nicht für den Einsatz in einer entzündungs- und explosionsgefährdeten Umgebung, die z.B. Spiritusdämpfe, Benzin oder Insektizide enthält, ausgelegt.

Die Zu- und Abluftöffnung nicht verschließen oder verdecken, um einen optimalen Luftstrom zu gewährleisten.

Setzen Sie sich bitte nicht auf das Gerät und lassen Sie keine Gegenstände darauf liegen.

Die in dieser Betriebsanleitung angegebenen Informationen gelten zum Zeitpunkt der Abfassung des Dokuments als richtig. Um aktuelle technische Entwicklungen umzusetzen, behält sich das Unternehmen das Recht vor, jederzeit Änderungen in der Bauweise, den technischen Eigenschaften und dem Lieferumfang des Gerätes vorzunehmen.

Das Gerät nie mit feuchten Händen anfassen. Das Gerät nie barfuß anfassen.

LESEN SIE DIE ENTSPRECHENDEN BETRIEBSANLEITUNGEN VOR DER MONTAGE DER OPTIONALEN EXTERNEN GERÄTE.

INFORMATION FÜR PRIVATE HAUSHALTE

Das Elektro- und Elektronikgerätegesetz (ElektroG) enthält eine Vielzahl von Anforderungen an den Umgang mit Elektro- und Elektronikgeräten. Die wichtigsten sind hier zusammengestellt.

1. Getrennte Erfassung von Altgeräten

Elektro- und Elektronikgeräte, die zu Abfall geworden sind, werden als Altgeräte bezeichnet. Besitzer von Altgeräten haben diese einer vom unsortierten Siedlungsabfall getrennten Erfassung zuzuführen. Altgeräte gehören insbesondere nicht in den Hausmüll, sondern in spezielle Sammel- und Rückgabesysteme.

2. Batterien und Akkus sowie Lampen

Besitzer von Altgeräten haben Altbatterien und Altakkumulatoren, die nicht vom Altgerät umschlossen sind, sowie Lampen, die zerstörungsfrei aus dem Altgerät entnommen werden können, im Regelfall vor der Abgabe an einer Erfassungsstelle vom Altgerät zu trennen. Dies gilt nicht, soweit Altgeräte einer Vorbereitung zur Wiederverwendung unter Beteiligung eines öffentlich-rechtlichen Entsorgungsträgers zugeführt werden.

3. Möglichkeiten der Rückgabe von Altgeräten

Besitzer von Altgeräten aus privaten Haushalten können diese bei den Sammelstellen der öffentlich-rechtlichen Entsorgungsträger oder bei den von Herstellern oder Vertreibern im Sinne des ElektroG eingerichteten Rücknahmestellen unentgeltlich abgeben. Rücknahmepflichtig sind Geschäfte mit einer Verkaufsfläche von mindestens 400 m² für Elektro- und Elektronikgeräte sowie diejenigen Lebensmittelgeschäfte mit einer Gesamtverkaufsfläche von mindestens 800 m², die mehrmals pro Jahr oder dauerhaft Elektro- und Elektronikgeräte anbieten und auf dem Markt bereitstellen. Dies gilt auch bei Vertrieb unter Verwendung von Fernkommunikationsmitteln, wenn die Lager- und Versandflächen für Elektro- und Elektronikgeräte mindestens 400 m² betragen oder die gesamten Lager- und Versandflächen mindestens 800 m² betragen. Vertreter haben die Rücknahme grundsätzlich durch geeignete Rückgabemöglichkeiten in zumutbarer Entfernung zum jeweiligen Endnutzer zu gewährleisten. Die Möglichkeit der unentgeltlichen Rückgabe eines Altgerätes besteht bei rücknahmepflichtigen Vertreibern unter anderem dann, wenn ein neues, gleichartiges Gerät, das im Wesentlichen die gleichen Funktionen erfüllt, an einen Endnutzer abgegeben wird. Wenn ein neues Gerät an einen privaten Haushalt ausgeliefert wird, kann das gleichartige Altgerät auch dort zur unentgeltlichen Abholung übergeben werden; dies gilt bei einem Vertrieb unter Verwendung von Fernkommunikationsmitteln für Geräte der Kategorien 1, 2 oder 4 gemäß § 2 Abs. 1 ElektroG, nämlich „Wärmeüberträger“, „Bildschirmgeräte“ oder „Großgeräte“ (letztere mit mindestens einer äußeren Abmessung über 50 Zentimeter). Zu einer entsprechenden Rückgabe-Absicht werden Endnutzer beim Abschluss eines Kaufvertrages befragt. Außerdem besteht die Möglichkeit der unentgeltlichen Rückgabe bei Sammelstellen der Vertreter unabhängig vom Kauf eines neuen Gerätes für solche Altgeräte, die in keiner äußeren Abmessung größer als 25 Zentimeter sind, und zwar beschränkt auf drei Altgeräte pro Geräteart.

4. Datenschutz-Hinweis

Altgeräte enthalten häufig sensible personenbezogene Daten. Dies gilt insbesondere für Geräte der Informations- und Telekommunikationstechnik wie Computer und Smartphones. Bitte beachten Sie in Ihrem eigenen Interesse, dass für die Löschung der Daten auf den zu entsorgenden Altgeräten jeder Endnutzer selbst verantwortlich ist.

5. Bedeutung des Symbols „durchgestrichene Mülltonne“



Das auf Elektro- und Elektronikgeräten regelmäßig abgebildete Symbol einer durchgestrichenen Mülltonne weist darauf hin, dass das jeweilige Gerät am Ende seiner Lebensdauer getrennt vom unsortierten Siedlungsabfall zu erfassen ist.

VERWENDUNGSZWECK

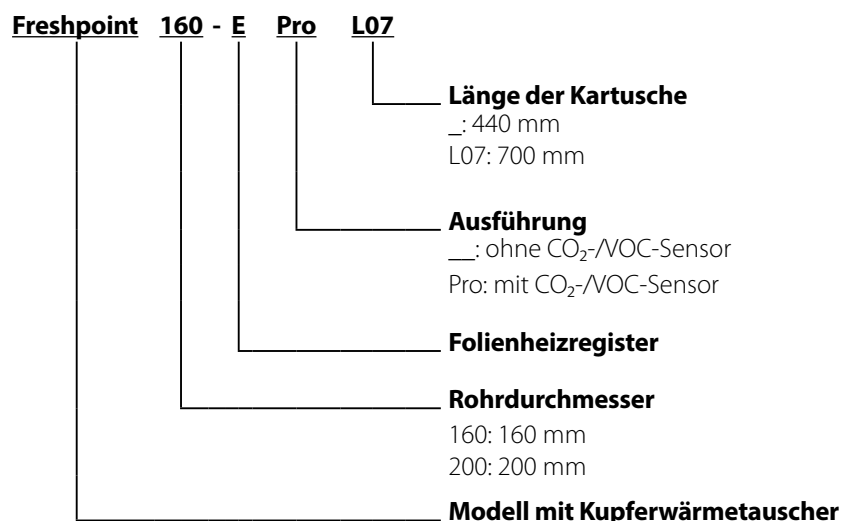
Die Lüftungsanlage ist für den kontrollierten Luftwechsel in Wohnungen, Einfamilienhäusern, Cafés, Hotels und anderen Wohn- und Gewerberäumen bestimmt. Die Lüftungsanlage ist mit einem Wärmetauscher zur Erwärmung der Frischluft durch die zuvor entzogene Abluftwärme ausgestattet.

Die Lüftungsanlage ist für die Montage in Außenwänden und für Dauerbetrieb bei permanenter Stromversorgung vorgesehen.

LIEFERUMFANG

BEZEICHNUNG	Anzahl
Gerät	1
Fernbedienung	1
Befestigungssatz	1
Montagekeile	1 Satz
Abdichtungsset	1
Montageschablone	1
Betriebsanleitung	1
Verpackung	1

BEZEICHNUNGSSCHLÜSSEL



TECHNISCHE DATEN

Die Temperatur in dem Raum, in dem das Innenelement des Geräts montiert ist, muss im Bereich von +5 °C bis +40 °C liegen. Die relative Luftfeuchtigkeit darf maximal 70 % (ohne Feuchtigkeitskondensation) betragen. Wenn die Bedingungen die angegebenen Grenzwerte überschreiten, schalten Sie das Gerät aus. Stellen Sie die Frischluftzufuhr über Fenster sicher.

Die Fördermitteltemperatur muss im Bereich von -30 °C bis +40 °C liegen.

Der Energieverbrauch des Geräts hängt von der Verwendung des eingebauten Folienheizregisters ab. Die Leistungsaufnahme ohne Verwendung des Folienheizregisters (Betriebsart 1) und mit Verwendung des Folienheizregisters (Betriebsart 2) ist auf dem Aufkleber angegeben.

Das Gerät gehört zu den elektrischen Anlagen der Klasse II.

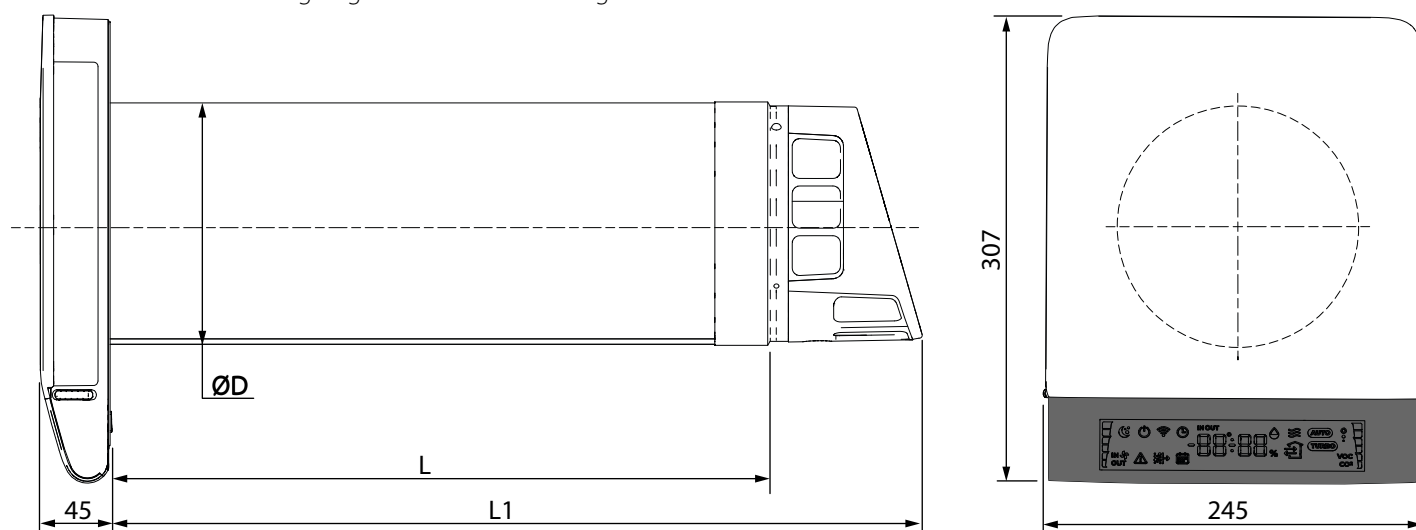
Schutzart gegen Eindringen von Fremdkörpern und Wassereintritt: IPX4

Die Bauweise des Geräts wird ständig weiterentwickelt und optimiert, weshalb einige Modelle von der Beschreibung in dieser Betriebsanleitung abweichen können.

Parameter	Freshpoint 160-E (Pro)			Freshpoint 200-E (Pro)		
	1	2	3	1	2	3
Geschwindigkeit						
Parameter des Stromversorgungsnetzes	220-240 V 50/60 Hz			220-240 V 50/60 Hz		
Leistung ohne Folienheizregister, W	5,0	11,0	22,0	5,0	11,0	22,0
Leistung des eingebauten Folienheizregisters, W	100			100		
Stromaufnahme ohne Folienheizregister, A	0,03	0,07	0,10	0,03	0,07	0,10
Stromaufnahme mit eingebautem Folienheizregister, A	0,56	0,59	0,65	0,56	0,59	0,63
Nennförderleistung, m ³ /h	15	35	57 (70*)	15	50	70 (90*)
Schalldruckpegel @ 1 m, dB(A)	23	44	53	25	48	55
Schalldruckpegel @ 3 m, dB(A)	12	34	42	15	37	45
Empfindlichkeitsklasse des Luftstroms gegenüber Druckunterschieden gemäß EN 13141-8	S3			S3		
Innere und äußere Dichtheitsklasse gemäß EN 13141-8	D1			D1		
Effizienz der Wärmerückgewinnung, %	≤88			≤85		
Fördermitteltemperatur, °C	-30 bis + 50			-30 bis + 50		
Filter	G3			G3		
SEV-Klasse	A			A		

*Boost-Modus

Die nachstehende Abbildung zeigt die Außenabmessungen des Geräts.



Modell	øD	L	L1
Freshpoint 160-E (Pro)	162	440	540
Freshpoint 160-E (Pro) L07	162	700	800

Modell	øD	L	L1
Freshpoint 200-E (Pro)	206	440	540
Freshpoint 200-E (Pro) L07	206	700	800

BAUART UND FUNKTIONSWEISE

Das Gerät besteht aus einer Kartusche mit einem Innenelement und einer Rohrhülse.

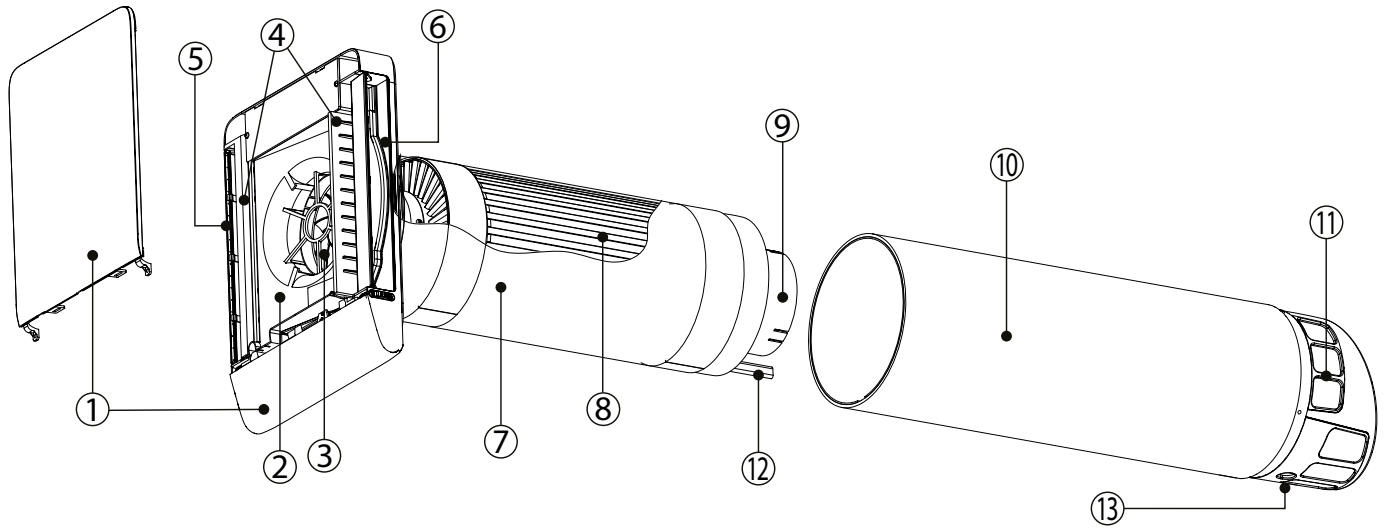
Die Kartusche enthält die Ventilatoren, den Wärmetauscher, das Folienheizregister sowie das Zu- und Abluftrohr. Während die Abluft durch den Wärmetauscher strömt, wird die Wärmeenergie auf diesen übertragen und anschließend zur Erwärmung der Zuluft genutzt.

Der Ablufteinlass und der Zuluftauslass sind mit Grobfiltern und manuellen Drehklappen ausgestattet.

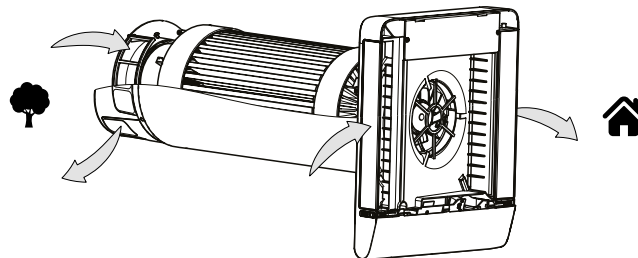
Die Filter sollen verhindern, dass Staub und Fremdkörper in den Wärmetauscher und in die Ventilatoren gelangen. Über die Drehklappen können die Lüftungsrohre manuell geschlossen werden, wenn das Gerät nicht in Betrieb ist.

Die Außen-Lüftungshaube wird an der Außenseite des Gebäudes montiert, um für einen gerichteten Luftstrom zu sorgen und das Eindringen von Wasser und groben Fremdkörpern in die Lüftungsanlage zu verhindern.

Die Kondensatheizung verhindert das Einfrieren des Kondensats bei niedrigen Temperaturen und schützt das Gerät vor Beschädigung. Dies funktioniert automatisch und kann nicht vom Nutzer gesteuert werden.



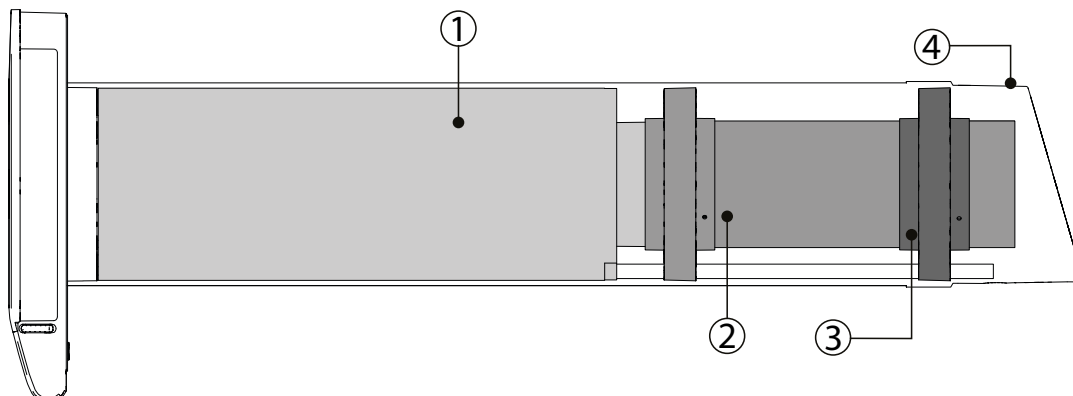
1: Design-Abdeckung, 2: Innenelement, 3: Zuluftventilator, 4: Filter, 5: Ablufteinlass, 6: Zuluftauslass, 7: Folienheizregister, 8: Wärmetauscher, 9: Abluftventilator, 10: Rohrhülse, 11: Lüftungshaube, 12: Kondensatheizung, 13: Kondensatablauföffnung



Die Modelle mit der Bezeichnung L07 sind mit einer Verlängerung für die Lüftungsrohre ausgestattet.

Bei Verwendung dieser Modelle besteht die Möglichkeit, das Gerät vor der Montage selbst zu kürzen, sodass die in der Abbildung im Abschnitt „Technische Daten“ angegebene Länge „L“ der Wandstärke entspricht.

Die folgende Abbildung zeigt die Kartusche und die Rohrverlängerung in der Rohrhülse.



1: Kartusche, 2: Verlängerung des Lüftungsrohres mit dem ersten Zentrierring, 3: zweiter Zentrierring, 4: Rohrhülse

MONTAGE UND BETRIEBSVORBEREITUNG



LESEN SIE DIE VORLIEGENDE BETRIEBSANLEITUNG VOR DER MONTAGE DES GERÄTS AUFMERKSAM DURCH!



WENN DAS GERÄT IN GEBÄUDEN MIT HOHEN WINDLASTEN, IN RÄUMEN MIT PASSIVER LÜFTUNG, EINEM KAMIN ODER MIT BEREITS INSTALLIERTEN LÜFTUNGSGERÄTEN (ABLUFVENTILATOREN, KÜCHENHAUBE USW.) INSTALLIERT WIRD, KANN ES ZU EINEM UNGLEICHGEWICHT ZWISCHEN ZU- UND ABLUFT KOMMEN. DIES KANN ZU ZUGLUFT UND EINER VERSCHLECHTERUNG DER RAUMTEMPERATUR IM WINTER FÜHREN. LASSEN SIE SICH VON EINEM QUALIFIZIERTEN TECHNIKER BERATEN, WIE SIE DIESES UNGLEICHGEWICHT VERMEIDEN KÖNNEN.



DAS LÜFTUNGSROHR DER INSTALLIERTEN LÜFTUNGSANLAGE DARF NICHT VON VORHÄNGEN USW. BLOCKIERT WERDEN, DA DIES DIE LUFTZIRKULATION BEEINTRÄCHTIGT.

Bestimmung des optimalen Standorts für das Gerät

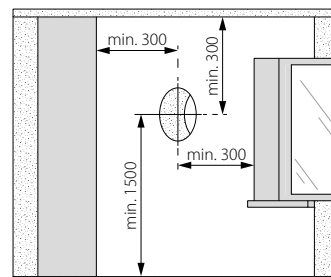
Das Gerät wird so in eine Außenwand eingebaut, dass sich das Innenelement im Wohnraum befindet und ein Teil des Außengehäuses mit den Fort- und Außenluftöffnungen und dem Kondensatablauf außerhalb.

Für den ordnungsgemäßen Betrieb des Geräts ist es erforderlich, dass der Zuluftstrom gleichmäßig mit der Raumluft vermischt wird und nicht in die Abluftöffnung gelangt.

Um eine ungehinderte Luftdurchmischung im Raum zu gewährleisten, muss der Bereich vor dem Innenelement frei von Hindernissen wie Möbeln, Vorhängen und anderen Einrichtungsgegenständen sein.

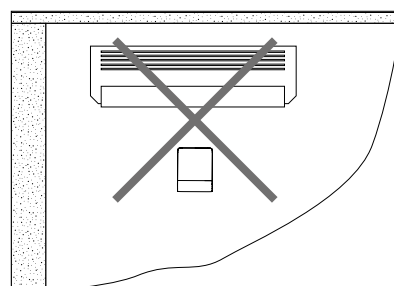
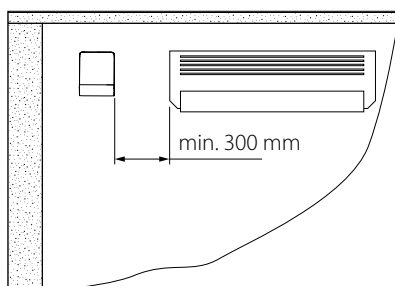
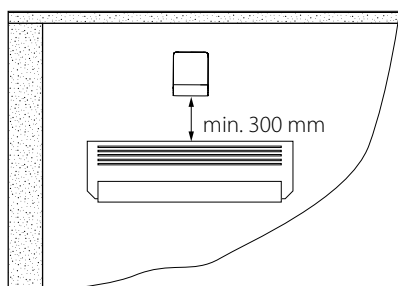
Ist der Bereich um das Innenelement durch ein Hindernis vom Rest des Raumes getrennt, kann es passieren, dass die zugeführte Luft über die Abluftöffnung direkt wieder abgesaugt wird. Hierdurch wird im restlichen Raum das Lüftungsergebnis drastisch verschlechtert und praktisch keine Wärmerückgewinnung stattfinden.

Um eine optimale Luftdurchmischung zu gewährleisten, ist es außerdem wichtig, die Mindestabstände zwischen dem Gerät und der Decke, der Raumecke, dem Boden und dem Fenster einzuhalten, wie in der Abbildung dargestellt.



Stellen Sie das Gerät so weit entfernt wie möglich von Wärmequellen (Heizgeräte, Elektroherd usw.) sowie Geräten auf, die bei der Verbrennung Luft nutzen (Kamine, Gasherd usw.).

Die Lüftungsanlage und eine Klimaanlage können im selben Raum betrieben werden und ergänzen sich gegenseitig: Die Klimaanlage erzeugt Kälte, die Lüftungsanlage speichert diese im Wärmetauscher und überträgt sie auf die frische Zuluft. Dadurch bleibt die Kälte im Raum erhalten und die Klimaanlage muss weniger leisten. Wenn das Gerät im selben Raum wie eine Klimaanlage montiert wird, achten Sie darauf, dass der empfohlene Mindestabstand zwischen den beiden Geräten eingehalten wird, um einen effizienten Betrieb zu gewährleisten.

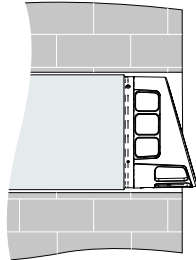


Berücksichtigen Sie bei der Auswahl des Standorts des Geräts an Ruhe- und Schlafplätzen, dass das Gerät eine zusätzliche Geräuschquelle darstellt. Beachten Sie zudem, dass in der kalten Jahreszeit die Temperatur des vom Gerät einströmenden Luftstroms niedriger ist als die Temperatur der Raumluft. Dadurch sinkt die Zuluft nach unten, was für den Menschen unangenehm sein kann und als Zugluft empfunden werden kann. Stellen Sie das Gerät nicht in der Nähe von Betten, Stühlen usw. auf.

Installieren Sie das Gerät nicht in Feuchträumen (Badezimmer, Toiletten, Gewächshäuser usw.). Verwenden Sie in solchen Räumen nur Entlüftungsgeräte.

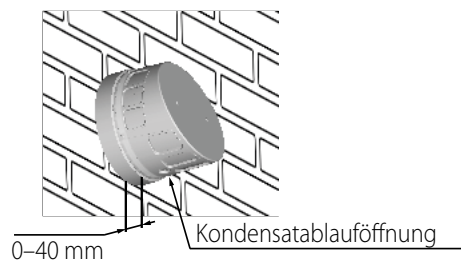
Der Druckunterschied zwischen dem Raum und dem Außenbereich während des Entlüftungsbetriebs kann den Betrieb des Geräts stören. Dies kann zu unerwünschter Zugluft und in der kalten Jahreszeit zu einem Absinken der Raumtemperatur und zur Vereisung des Geräts führen.

Mögliche Abweichungen beim Betrieb des Geräts durch Fehler bei der Montage

Äußere Erscheinungsformen	Mögliche Ursache
<ul style="list-style-type: none"> - Kondenswasser an der Wand im Raum - Fehlfunktion der Gerätesteuerung - Eisbildung im Gehäuse der Anlage in der kalten Jahreszeit - Kurzschluss im Stromversorgungsnetz 	<p>Das Gehäuse des Geräts ist waagrecht oder zum Raum hin geneigt montiert.</p> <p>Das Außengehäuse des Geräts ist so montiert, dass die Öffnung für den Kondensatablauf nicht nach unten zeigt.</p>
<ul style="list-style-type: none"> - Geringer oder kein Luftstrom - Überhitzung und Motorausfall - Keine Wärmerückgewinnung während der Lüftung 	<p>Das Gerät ist in einer Wand montiert, deren Dicke die für dieses Modell zulässige Wanddicke überschreitet.</p>  <p>Das Diagramm zeigt einen Querschnitt durch eine Wand, in die ein Lüftungsgewand montiert ist. Die Wand ist als Mauerwerk dargestellt. Das Lüftungsgewand ist so tief in die Wand eingelassen, dass die äußere Dichtungsebene nicht mit der äußeren Wandfläche abschließt, was zu einer unvollständigen Abdichtung führt.</p>
<ul style="list-style-type: none"> - Luftstrom zwischen dem Gerätegehäuse und der Wand - Vereisung der Wand 	<p>Die Dichtung zwischen dem Außengehäuse des Geräts und der Wand schließt nicht vollständig ab.</p>
<ul style="list-style-type: none"> - Fehlfunktion des Steuerungssystems des Geräts - Kurzschluss im Stromversorgungsnetz 	<p>Eingriff in den Stromkreis des Geräts ohne ausreichende Qualifikation</p>

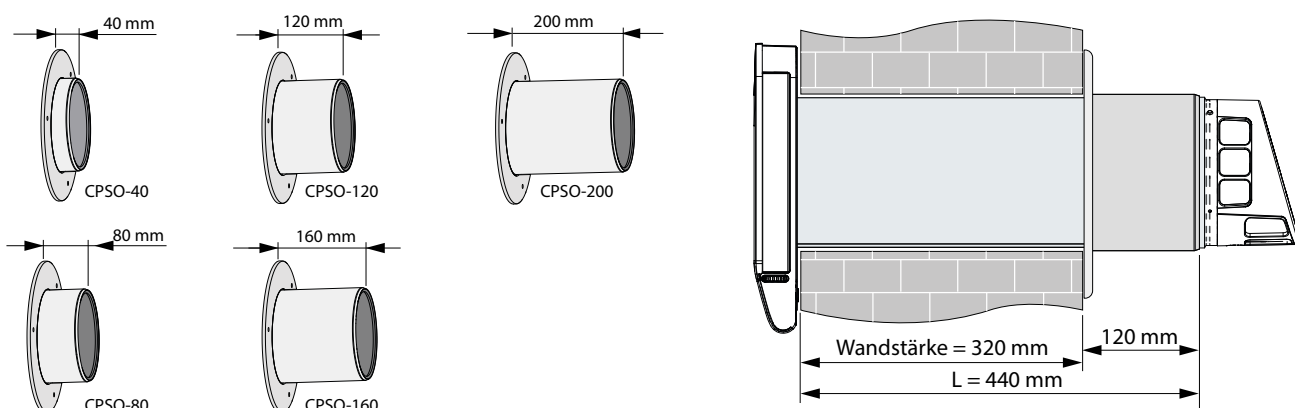
Passen Sie die Länge des Geräts an die Dicke der Außenwand an.

Damit das Gerät ordnungsgemäß funktioniert, muss die Lüftungshaube wie in der Abbildung gezeigt positioniert werden. Der Abstand von der Wand zum Rand der Lüftungshaube muss größer als 40 mm sein und die Kondensatablauföffnung muss gerade nach unten zeigen.



Wenn der Einbauort von der Außenseite der Wand zugänglich ist, kann eine Ausgleichs- oder eine Metallmanschette verwendet werden, die separat erworben werden muss.

Die folgende Abbildung zeigt einen Satz Ausgleichsmanschetten und ein Beispiel für ihre Verwendung bei der Montage des Geräts Freshpoint 160/200-E Pro in einer Wand mit einer Dicke von weniger als 400 mm.



Wenn die Außenseite der Wand nicht zugänglich ist, verwenden Sie zur bestmöglichen Anpassung der Länge des Geräts an die Wandstärke die L07 Variante und kürzen die Rohrhülse auf die benötigte Länge. Verwenden Sie für die Wandmontage die Befestigungslöcher an der Ausgleichsmanschette.

Die nachstehende Tabelle zeigt die zulässigen Wandstärken bei Verwendung dieser Anpassungsmethoden.

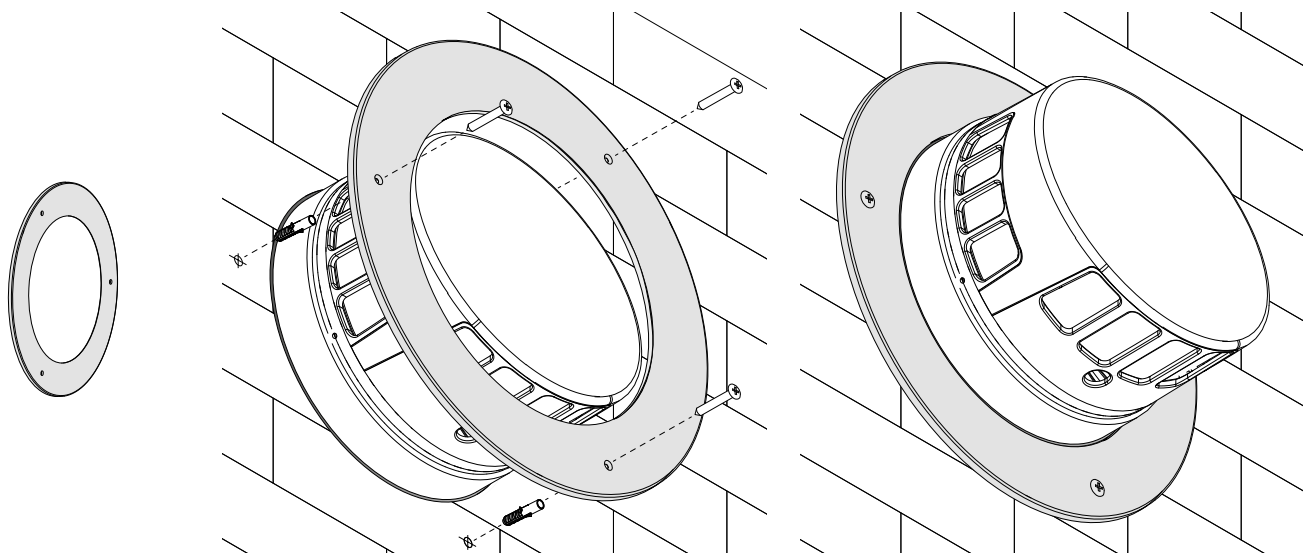
Modell	Mögliche Wandstärken Kürzen des Rohrs, mm	Mögliche Wandstärken mit Ausgleichsmanschetten*				
		CPSO-40	CPSO-80	CPSO-120	CPSO-160	CPSO-200
Freshpoint 160/200-E Pro**	400 – 440	360 – 400	320 – 360	280 – 320	240 – 280	200 – 240
Freshpoint 160/200-E Pro L07	400 – 700	620 – 660	580 – 620	540 – 580	500 – 540	460 – 500

*Muss separat erworben und auf der Außenseite montiert werden

**Kürzen ist nicht möglich

Die Abbildung unten zeigt die Metallmanschette (separat erhältlich) und ein Beispiel für ihre Verwendung. Verwenden Sie für die Wandmontage die Befestigungslöcher an der Manschette.

MP(S)



Kürzen der Rohrhülse für das Modell Freshpoint 160/200-E (Pro) L07

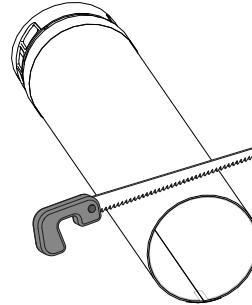
Wenn die Wandstärke gleich der Länge „L“ Ihres Geräts ist, können Sie mit Schritt 1 der Montageanleitung des Geräts fortfahren. Wenn die Länge „L“ Ihres Geräts größer ist als die Wandstärke, können Sie es vor der Montage kürzen.

Führen Sie dazu die folgenden Schritte aus:

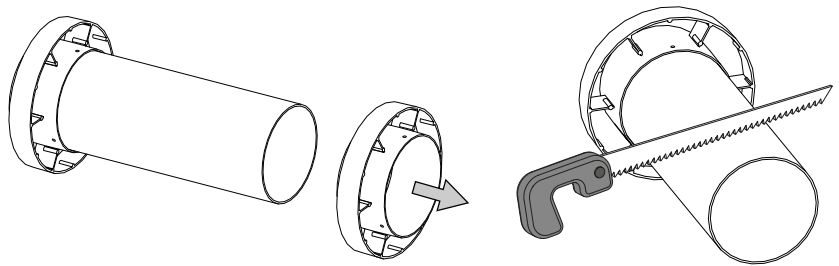
Ermitteln Sie die genaue Stärke der Wand, in der das Gerät montiert werden soll.

Die Länge, um die Sie das Gerät kürzen müssen, entspricht der Differenz zwischen der Länge „L“ des Geräts und der Wandstärke.

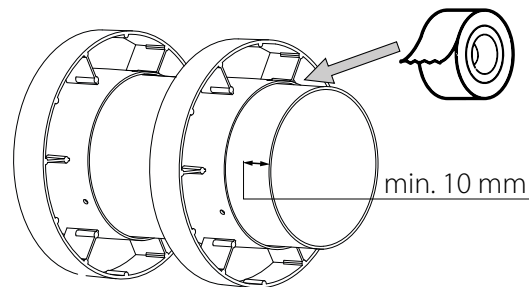
Kürzen Sie die Rohrhülse.



Kürzen Sie die Verlängerungseinheit um die gleiche Länge wie die Rohrhülse.



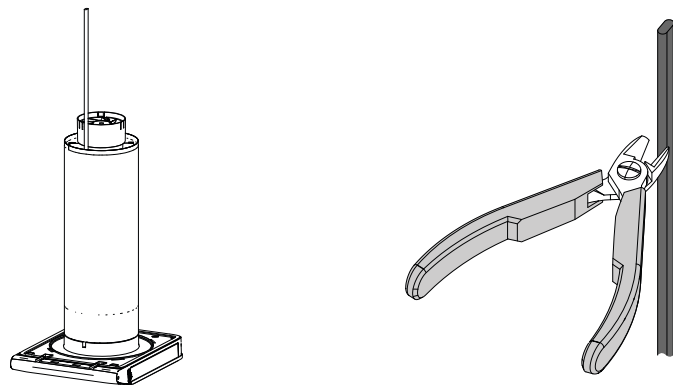
Schieben Sie den zweiten Zentrierring über das gekürzte Rohr und fixieren Sie den Ring mit Aluminiumklebeband. Zwischen Klebeband und Rohrende müssen mindesten 10 mm frei bleiben.



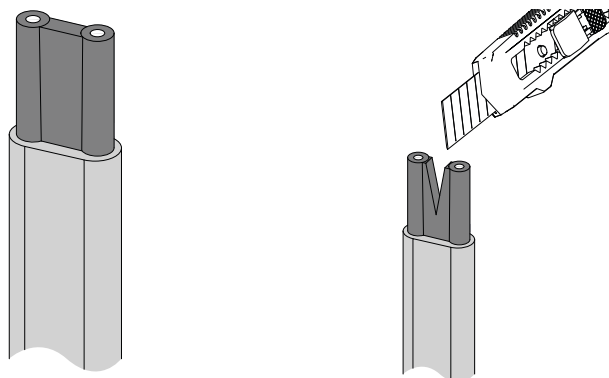
Gehen Sie folgendermaßen vor, um die Kondensatheizung zu kürzen:

Die Kondensatheizung ist ohne Demontagemöglichkeit in die Kartusche eingebaut.

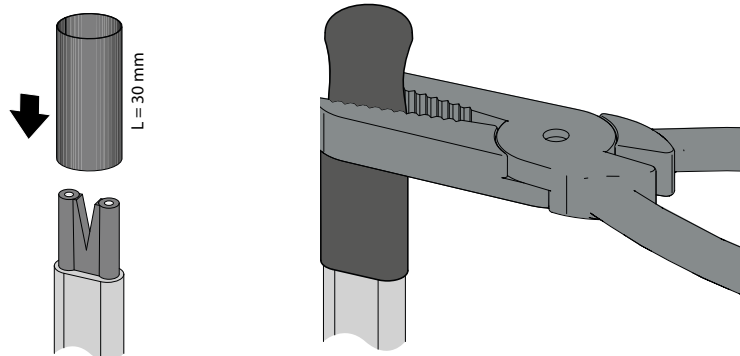
Stellen Sie die Kartusche senkrecht auf den Tisch. Schneiden Sie mit einer Zange ein Stück der Kondensatheizung auf die gleiche Länge wie die gekürzten Rohre ab.



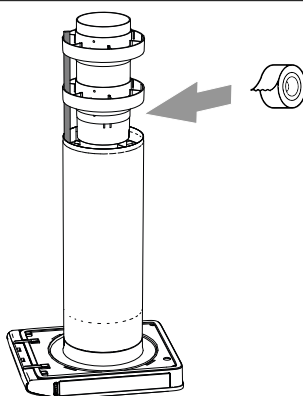
Entfernen Sie mit einem Messer den Mantel des Kabels auf einem Abschnitt von 10-15 mm.
Entfernen Sie die Abschirmung in diesem Bereich mit einer Drahtschere.
Machen Sie mit einem Messer einen Schnitt in die Abschirmung der Kondensatheizung, wie in der Abbildung gezeigt.



Verwenden Sie den mitgelieferten Schrumpfschlauch mit Klebeschicht, um den Schnitt in der Kondensatheizung zu isolieren und abzudichten. Legen Sie ein 30 mm langes Stück an und föhnen Sie es mit einem Industrieföhn. Klemmen Sie den überstehenden Teil mit einer Zange ab.

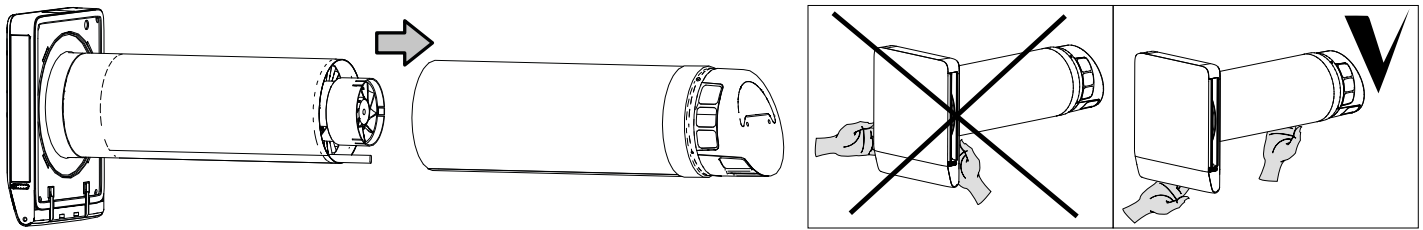


Setzen Sie die gekürzte Verlängerungseinheit in die Kartusche und befestigen Sie sie mit Aluminiumklebeband. Das Kondensatheizregister muss wie in der Abbildung gezeigt durch die Zentrierringe geführt werden.



Montageanweisungen für das Gerät

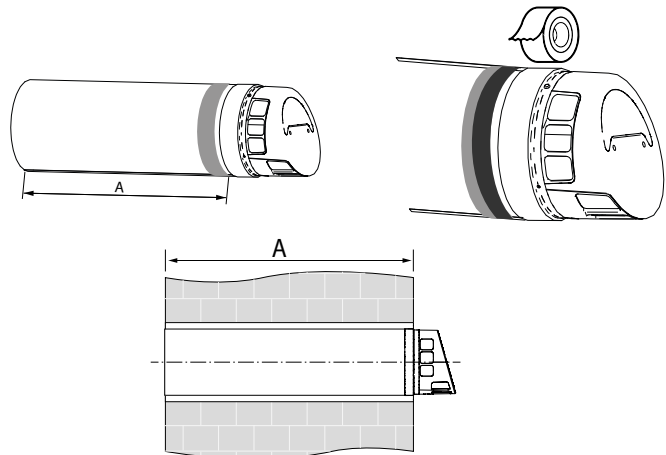
1. Nehmen Sie die Rohrhülse von der Kartusche ab.



Warnung: Schließen Sie das Gerät nicht an das Stromnetz an, solange am Gerät gearbeitet wird!

2. Kleben Sie die Dichtung (im Lieferumfang enthalten) an der Rohrhülse im Abstand A (Wandstärke) von der Innenkante des Rohres auf das Rohr.

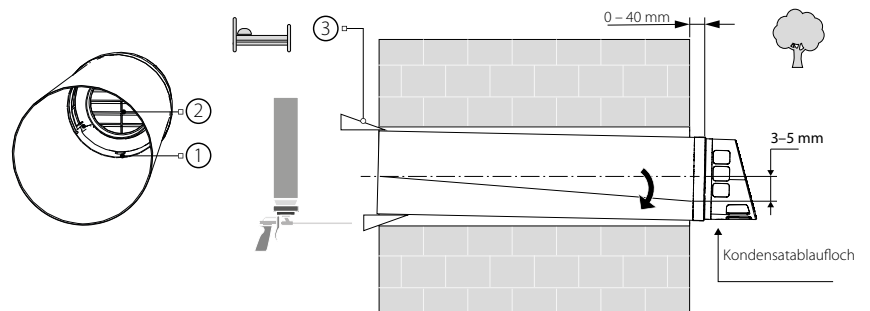
Überkleben Sie zum Schutz vor UV-Strahlung die Dichtung mit Aluminiumband (beides im Lieferumfang enthalten).



Montieren Sie das Lüftungsrohr so in der Kernlochbohrung, dass es bündig mit der Innenwand abschließt.

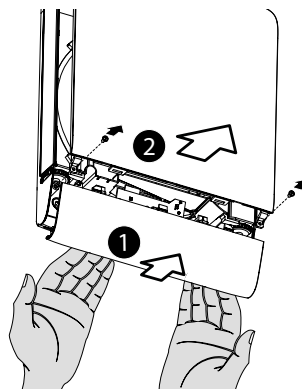
Das Außengitter und das Kondensatablaufloch des Lüftungsrohres dürfen nicht blockiert werden. Verwenden Sie die mitgelieferten Montagekeile (3), um das Lüftungsrohr in der Kernlochbohrung mit einer Neigung von 3–5 mm zu fixieren. Füllen Sie den Spalt mit nicht expandierendem Schaumstoff aus.

Die Außenlüftungshaube darf nicht umgedreht werden. Das Kondensatablaufloch (1) muss nach unten zeigen. Beim Nivellieren des Gehäuses von innen sind die vertikalen und horizontalen Rippen des Gitters (2) zu beachten.

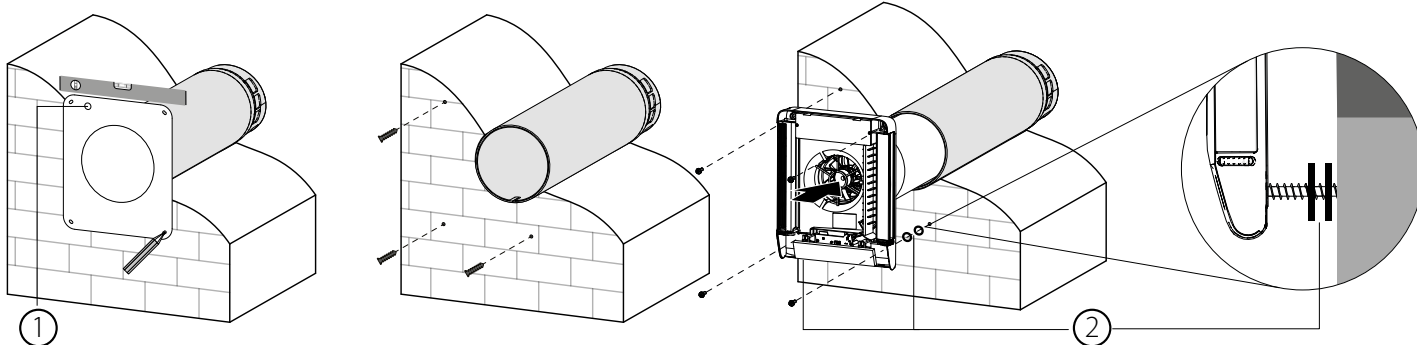


Achtung! Das Lüftungsrohr darf nicht durch die Montagekeile oder den Schaumstoff verformt werden!

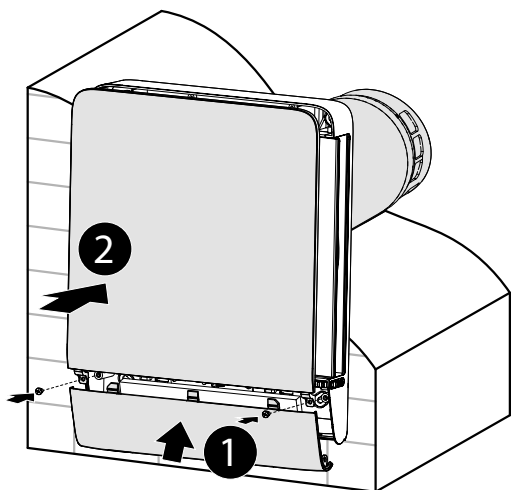
3. Um die Displayabdeckung (1) zu entfernen, ziehen Sie die Unterkante zu sich hin.
Trennen Sie die obere Abdeckung (2) von der Kartusche, indem Sie die entsprechenden Schrauben lösen.



4. Befestigen Sie die Montageschablone an der Wand und richten Sie sie mit einer Wasserwaage aus. Markieren Sie die Dübellöcher zum Einsetzen der Dübel aus dem mitgelieferten Befestigungsset und bohren Sie die Löcher in der erforderlichen Tiefe.
Markieren Sie bei einem Anschluss an die Hausverkabelung mithilfe der Bohrschablone die Stelle, an der das Kabel austritt (1). Verlegen Sie das Stromkabel zur markierten Stelle.
5. Setzen Sie die Kartusche in das Rohr ein. Befestigen Sie die Rückseite des Innenelements mit Schrauben. Um eine Verformung der Teile des Innenelements beim Anziehen der unteren Befestigungsschrauben zu vermeiden, verwenden Sie die Distanzscheiben aus dem Lieferumfang (2).

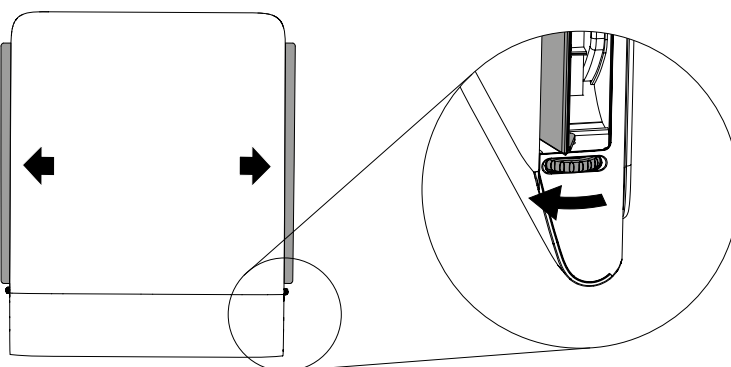


6. Bringen Sie nach dem Anschließen die Abdeckungen wieder an.



7. Vor dem Einschalten des Systems müssen die Lufteinlässe geöffnet werden.

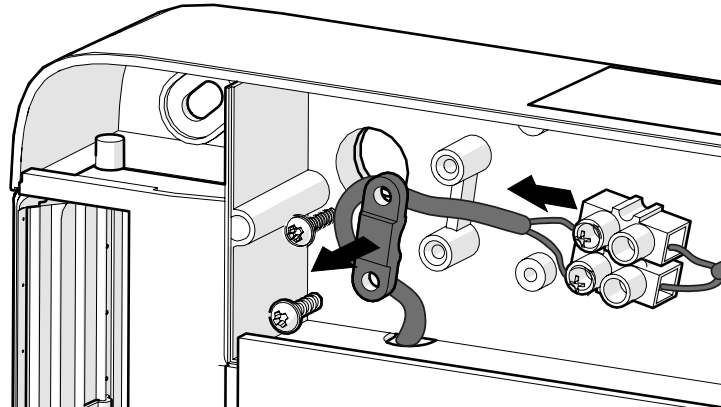
Wenn der Lufteinlass bei laufendem Gerät nicht geöffnet ist, kann es zu Schäden am Gerät und Fehlfunktionen kommen.



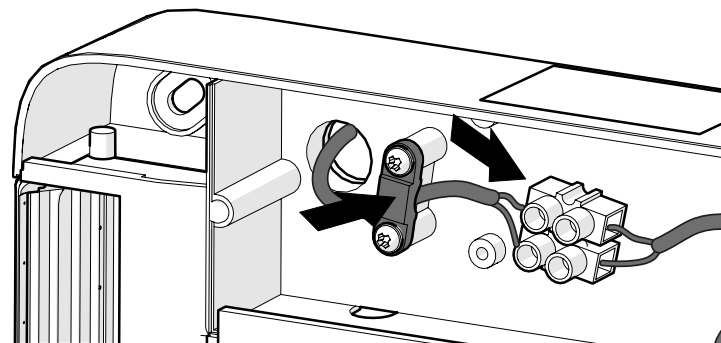
NETZANSCHLUSS

Das Gerät ist für den Anschluss an ein Stromnetz mit den im Abschnitt «Technische Daten» angegebenen Parametern vorgesehen. Der Anschluss erfolgt über ein Netzkabel mit werkseitig montiertem Stecker oder über die Hausverkabelung. Gehen Sie beim Anschluss an die Hausverkabelung folgendermaßen vor:

Demontieren Sie das Kabel mit dem Stecker.



Schließen Sie das Stromkabel der Hausverkabelung an.



ACHTUNG! Das Gerät kann nicht über Drehzahlregler jeglicher Art (Thyristor, Spartransformator, Frequenzregler usw.) angeschlossen werden.



DAS GERÄT BESTEHT AUS ELEMENTEN, DIE EIN FESTER UND NOTWENDIGER BESTANDTEIL SIND.

DAS GERÄT FUNKTIONIERT NUR RICHTIG IN DER VOM HERSTELLER GELIEFERTEN BESTÜCKUNG UND BAUWEISE.

IM FALLE EINES EINGRIFFS IN DIE BAUWEISE DES GERÄTS ODER EINER ÄNDERUNG DES ANSCHLUSSSCHEMAS IST DER HERSTELLER NICHT FÜR DIE ORDNUNGSGEMÄSSE FUNKTION DES GERÄTS VERANTWORTLICH UND ÜBERNIMMT KEINE HAFTUNG.

STEUERUNG DES GERÄTS

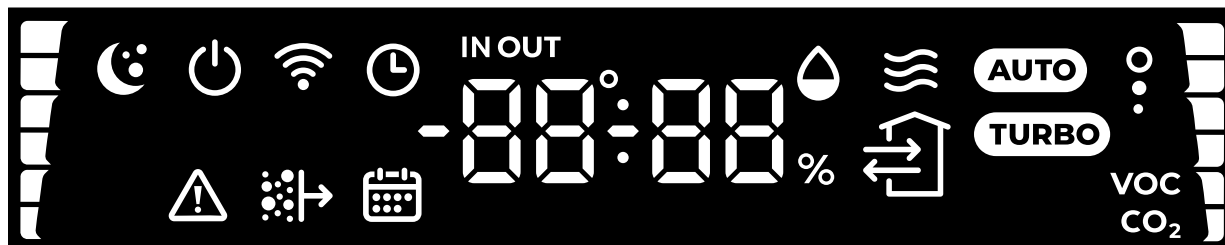
Das Gerät kann über die Fernbedienung, die mobile App über WLAN oder den Sprachassistenten Google Assistant gesteuert werden.

Öffnen Sie vor dem Einschalten des Geräts die Drehklappen am Innenelement des Geräts vollständig.

Nach dem Ausschalten des Geräts können Sie die Klappen offen lassen, um das Gerät im passiven Lüftungsmodus zu verwenden, oder die Klappen schließen, um Zugluft zu vermeiden.

Beschreibung der Systemanzeige

Nachfolgend finden Sie eine grafische Darstellung des Displays. Die Anzeige kann je nach Systemkonfiguration davon abweichen. Das Display wird über die mobile App eingestellt.



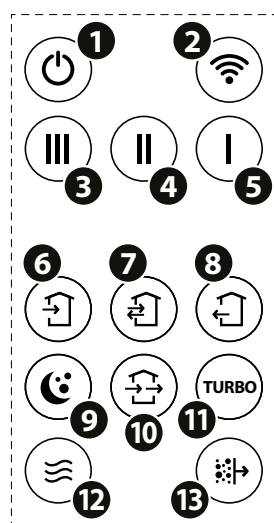
Das Display zeigt je nach Einstellung Informationen wie Zeit, Temperatur und Luftfeuchtigkeit oder alle Informationen auf einmal an. Sie können zudem den anzuzeigenden Temperatursensor (Außen, Zuluft, Innen) sowie den CO₂- oder VOC-Sensor auswählen. Die Skala am linken Rand zeigt die Lüftungsstufe an. Die Skala am rechten Rand zeigt die Luftqualität an.

	: Fehler		: Nur Zuluft / Rückgewinnung / nur Abluft
	: Filterwechsel		: Timer
	: Nachtmodus		: Kalender
	: Nachheizung (Folienheizregister)	IN OUT	: Innen-/Außentemperatur
AUTO	: Auto-Funktion		: WLAN
TURBO	: Turbo-Funktion		: Betriebsanzeige (Ein/Aus)
	: Betrieb im Frostschutzmodus	VOC CO₂	: Luftqualität / Kohlendioxidkonzentration

Beschreibung der Fernbedienung

Die Tasten der Fernbedienung sind in der nachstehenden Abbildung dargestellt.

Beim Einschalten mit der **Ein-/Aus-Taste** auf der Fernbedienung startet das Gerät in der Betriebsart, in der es ausgeschaltet wurde. Die Funktion der Tasten kann unterschiedlich sein und hängt von der Systemkonfiguration ab. Die Details für jede Funktion oder Betriebsart sind in dieser Anleitung beschrieben.



- 1 : Einschalten/Ausschalten
- 2 : Verbindung zwischen Gerät und Smartphone über WLAN
- 3-5 : Lüftungsstufe
- 6-8 : Nur Zuluft / Rückgewinnung / nur Abluft
- 9 : Nachttimer. Niedrigste Lüftungsstufe (8 Stunden)
- 10 : Ohne Funktion
- 11 : Turbo-Timer. Höchste Lüftungsstufe (4 Stunden)
- 12 : Einschalten der Nachheizung (Folienheizregister)
- 13 : Zurücksetzen des Filtertimers
Um den Filtertimer zurückzusetzen, halten Sie die Taste 3 Sekunden lang gedrückt, bis zum Piepton.
Das Zurücksetzen ist auch über die mobile App möglich.

Um die Einstellungen auf Werkseinstellungen zurückzusetzen, halten Sie die Taste (1) 10 Sekunden lang gedrückt, bis zum Piepton.

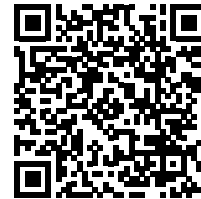
Verbinden des Mobilgeräts mit dem Gerät

Die App kann im App Store, bei Google Play oder über den QR-Code heruntergeladen werden.

[Blauberg Home – App Store](#)



[Blauberg Home – Google Play](#)

**Technische Daten zum WLAN**

Standard	IEEE 802.11b/g/n
Frequenzband, GHz	2,4
Übertragungsleistung, mW (dBm)	100(+20)
Netzwerk	DHCP
WLAN-Sicherheit	WPA, WPA2

Um mit dem Gerät zu arbeiten, stellen Sie eine Verbindung mit diesem Gerät als WLAN-Zugangspunkt her, mit dem Namen FAN: + 16 Zeichen der ID-Nummer, wie auf der Steuerplatine und dem Gehäuse des Geräts angegeben.

Passwort des WLAN-Zugangspunkts: 11111111

In der App können Sie das Gerät so einstellen, dass es eine Verbindung über das WLAN-Heimnetzwerk und zusätzlich über den Cloud-Server herstellt.

Um das WLAN-Kennwort zurückzusetzen oder eine Verbindung zum Gerät herzustellen, wird der **Setup-Modus** zur Bearbeitung der Einstellungen verwendet. Um diesen Modus zu aktivieren, drücken und halten Sie die Taste 2 (WLAN) auf der Fernbedienung für 3 Sekunden gedrückt, bis ein Piepton ertönt und die WLAN-Anzeige auf dem Display des Geräts langsam blinkt.

Bei Steuerung des Geräts über ein Smartphone kann sich nach einem Update die Bedienung einiger Funktionen ändern. Einige Punkte in dieser Anleitung sind im Falle eines Software-Updates möglicherweise nicht mehr zutreffend.

WLAN-Anzeige auf der Display:

Blinkt schnell	Verbindungsprobleme
Blinkt langsam	Aktiver Setup-Modus
Leuchtet dauerhaft	Das WLAN ist mit dem Heimnetzwerk verbunden.
Leuchtet nicht	Das WLAN funktioniert im Access Point-Modus oder wurde über App vom Benutzer ausgeschaltet.

Die wichtigsten Modi, Funktionen und Einstellungen, die in der mobilen App verfügbar sind:

Ein/Aus: Schaltet das Gerät ein oder aus.

Wechsel der Lüftungsstufe: 1, 2, 3

Einschalten der entsprechenden Lüftungsstufe. Einstellbar mit den Tasten auf der Fernbedienung über die mobile App.

Richtung der Belüftung: Lüftung, Wärmerückgewinnung, Luftzufuhr.

Auswahl der Richtung der Luftströme. Einstellbar mit Tasten auf der Fernbedienung oder über die mobile App.

Zeitgesteuerter Betrieb

Aktivierung über die App. Hat die niedrigste Priorität. Wird zur Einstellung des Betriebs des Geräts laut eingestelltem Zeitplan verwendet. Damit der Modus korrekt funktioniert, müssen Datum und Uhrzeit richtig eingestellt sein.

Nacht-Modus

Geringster und leisester Betriebsmodus der Lüftungsanlage.

Wird mit der Taste auf der Fernbedienung oder über die mobile App eingeschaltet.

Turbo-Modus

Wird mit der Taste auf der Fernbedienung oder über die mobile App eingeschaltet. Betriebsmodus mit der höchsten Lüftungsstufe. Die entsprechende Anzeige leuchtet auf der Informationsleiste.

Automatischer Betrieb

Dieser Modus ermöglicht eine stufenlose Erhöhung der Lüftungsstufe der Ventilatoren im Vergleich zur aktuellen Lüftungsstufe entsprechend dem schlechtesten Wert (RH, CO₂, VOC)*. Die entsprechende Anzeige leuchtet auf der Informationsleiste.

Zeitplan zur Änderung der Luftqualität (30 Tage): Raumtemperatur, RH, CO₂, VOC*

Die im Gerät eingebauten Sensoren erfüllen keine exakten Messungen. Die Sensoren dienen dazu, Änderungen der Luftqualität und der Temperaturbedingungen zu verfolgen, um das System entsprechend zu steuern. Der IAQ-Index wird mithilfe des VOC-Sensors bestimmt.

*Das Vorhandensein von CO₂- und VOC-Sensoren hängt vom Modell des Geräts ab.

Der Index der Luftqualitätsklassifizierung (IAQ) in Bezug auf den Gehalt an flüchtigen organischen Stoffen (VOC) in der Luft ist in der Tabelle angegeben.

IAQ	Luftqualität	Auswirkung	Empfohlene Vorgehensweise
0–50	Ausgezeichnet	Reine Luft, am besten für das Wohlbefinden	Keine Maßnahmen erforderlich
51–100	Gut	Keine Reizung der Schleimhäute und Atemwege, keine Beeinflussung des Wohlbefindens	Keine Maßnahmen erforderlich
101–150	Leichte Verschmutzung	Mögliche Verschlechterung des Wohlbefindens	Lüftung empfohlen
151–200	Mittlere Verschmutzung	Stärkere Reizungen der Schleimhäute und Atemwege möglich	Belüftung mit sauberer Luft erhöhen
201–250	Starke Verschmutzung	Kann zu Folgen wie Kopfschmerzen führen, je nach Art der VOC	Belüftung optimieren
251–350	Sehr starke Verschmutzung	Ernsthaftere gesundheitliche Probleme möglich, wenn schädliche VOC vorhanden sind	Die Verschmutzung sollte identifiziert werden, wenn dieser Wert auch ohne Personen im Raum erreicht wird. Maximieren Sie die Belüftung und betreten Sie den Raum möglichst wenig.
> 351	Extreme Verschmutzung	Kopfschmerzen und zusätzliche neurotoxische Effekte möglich	Die Verschmutzung muss identifiziert werden, Betreten des Raums vermeiden und Belüftung maximieren.

Frostschutz des Wärmetauschers

Das Gerät verfügt über eine Funktion zum Schutz vor Vereisung des Wärmetauschers im Winter. Entsprechend dieser Funktion kann es bei Vereisungsgefahr des Wärmetauschers zu einer allmählichen Verringerung der Drehzahl des Zuluftventilators bis zum vollständigen Stillstand oder einer allmählichen Erhöhung der Drehzahl des Abluftventilators zusammen mit einer automatischen Aktivierung der Heizung kommen.

Die Information, dass das Gerät im Frostschutzmodus betrieben wird, wird auf dem Display und in der mobilen App angezeigt. Wenn die Frostgefahr trotz diesen Abhilfemaßnahmen weiterhin besteht, wird eine Warnung vor „Vereisungsgefahr“ angezeigt. Bleibt die Warnung „Vereisungsgefahr“ 30 Minuten lang bestehen, wird der Alarm „Vereisung“ ausgelöst und das Gerät stoppt.

Nachheizung

Das Gerät ist mit einem Folienheizregister ausgestattet, mit dem die Temperatur der Zuluft erhöht werden kann. Das Heizregister schaltet sich während des Frostschutzbetriebs automatisch ein, wenn die Außenlufttemperatur unter +4 °C sinkt und die Innentemperatur +24 °C nicht überschreitet. Wenn die Außentemperatur höher als +4 °C ist, kann das Heizregister über die Fernbedienung oder die mobile App ein- und ausgeschaltet werden. Wenn das Heizregister eingeschaltet ist, leuchtet die entsprechende Anzeige auf dem Display rot auf und die Information wird zusätzlich in der mobilen App angezeigt.

Der Temperaturmessfehler der Sensoren beträgt ±2 °C.

Filterwechsellimer

Der Timer für den Filterwechsel bestimmt den ungefähren Verschmutzungsgrad des Filters, um anzuzeigen, wann eine Reinigung oder ein Filterwechsel durchgeführt werden sollten. Nach Ablauf der festgelegten Zeit (Standardwert 90 Tage) erscheint die Anzeige für den Filterwechsel.

Lichtsensor für die automatische Anpassung der Helligkeit des Displays

Um während der Nacht nicht durch den Betrieb des Geräts gestört zu werden, verfügt das Display über mehrere Helligkeitsstufen. Die Helligkeit wird automatisch angepasst. Dies kann über die mobile App geändert oder deaktiviert werden.

Nachfolgend sind mögliche Alarmer und Warnungen sowie deren Abhilfen aufgeführt.

ALARME		WARNUNG	
1	<p>Funktionsstörung der Ventilatoren Das Gerät stoppt. Auf dem Display und in der App wird ein Alarm angezeigt. Die Ursache der Funktionsstörung muss beseitigt werden.</p>	1	<p>Der Luftfilter muss gewartet werden. Das Gerät ist weiterhin in Betrieb, aber muss gewartet werden. Sie können die Warnung über die Fernbedienung oder die mobile App entfernen.</p>
2	<p>Vereisung Das Gerät stoppt. Ein Alarm wird angezeigt, wenn die Frostwarnung 30 Minuten lang aktiv bleibt.</p>	2	<p>Fehlfunktion einer der Sensoren Das Gerät funktioniert weiterhin, die automatischen Steuerfunktionen, die mit dem defekten Sensor verbunden sind, werden jedoch nicht ausgeführt.</p>
		3	<p>Vereisungsgefahr Das Gerät ist weiterhin in Betrieb. Die Warnung erfolgt im Rückgewinnungsbetrieb, wenn die Lufttemperatur nach dem Wärmetauscher im Abluftkanal unter +2 °C sinkt.</p>
		4	<p>Ungleichgewicht von Zu- und Abluft Dies kann durch den Betrieb weiterer Lüftungsgeräte (Ventilatoren, Dunstabzugshaube usw.), passive Belüftung, Zugluft, Kamin und äußere Windlast verursacht werden. Schalten Sie das Gerät aus und schließen Sie die manuellen Drehklappen. Beseitigen Sie die Ursachen des Ungleichgewichts.</p>

Bei gleichzeitiger Aktivierung mehrerer Betriebsarten, die sich gegenseitig ausschließen, erfolgt die Auswahl der Betriebsart nach folgender Priorität:

1. Nachtbetrieb oder Turbo
2. Standby
3. Auto
4. Zeitgesteuerter Betrieb
5. Standardbetrieb

WARTUNGSHINWEISE

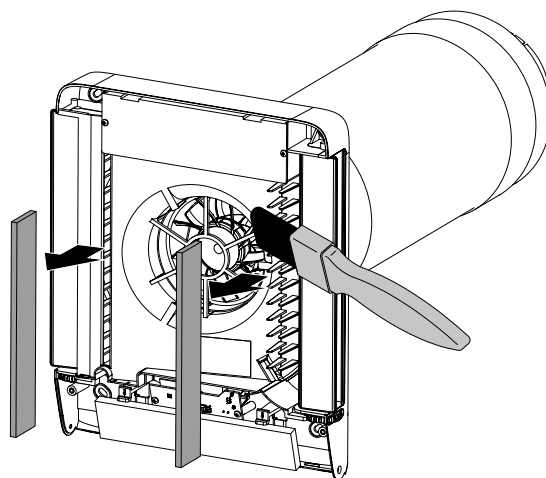
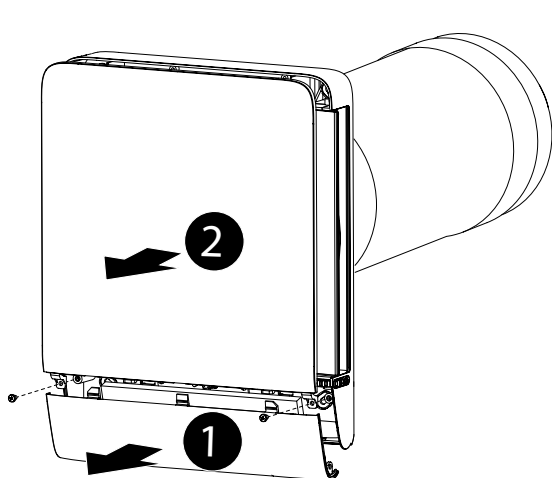


TRENNEN SIE DAS GERÄT VOR SÄMTLICHEN WARTUNGSARBEITEN VON DER STROMVERSORUNG!

Die Wartung des Geräts umfasst die regelmäßige Reinigung der Oberflächen von Staub sowie Filterwechsel und Filterreinigung. Entfernen Sie die Abdeckungen des Innenelements, um an die Filter zu gelangen.

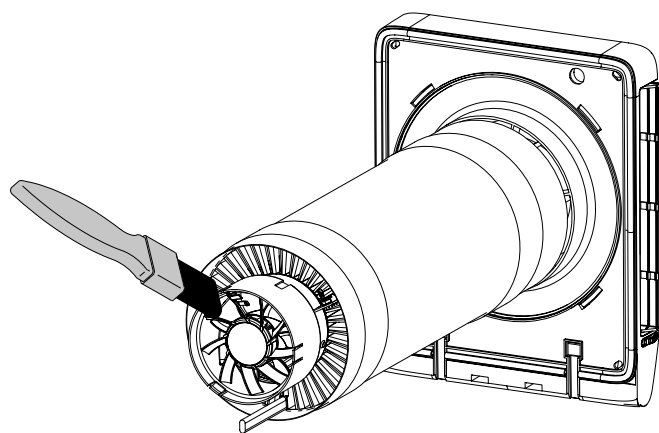
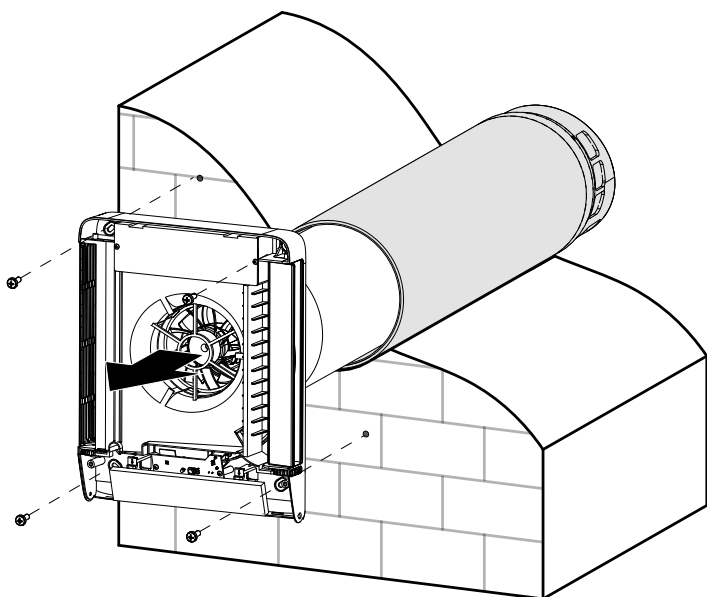
Reinigen Sie die Filter, sobald sie verschmutzt sind, jedoch mindestens alle 3 Monate.

- Nehmen Sie die Filter heraus, spülen Sie sie und lassen Sie sie vollständig trocknen. Setzen Sie die getrockneten Filter wieder ein.
- Die Reinigung mit einem Staubsauger ist zulässig.
- Wenden Sie sich für Ersatzfilter an Ihren Händler.



Führen Sie die folgenden Schritte aus, um auf die Kernkomponenten zugreifen zu können:

Nehmen Sie die Abdeckung von der Kartusche ab. Trennen Sie das Kabel von der Platine. Nehmen Sie die Klappen ab. Entfernen Sie die vier Schrauben, mit denen das Innenelement befestigt ist, und nehmen Sie es dann zusammen mit der Kartusche aus dem Kanal heraus.



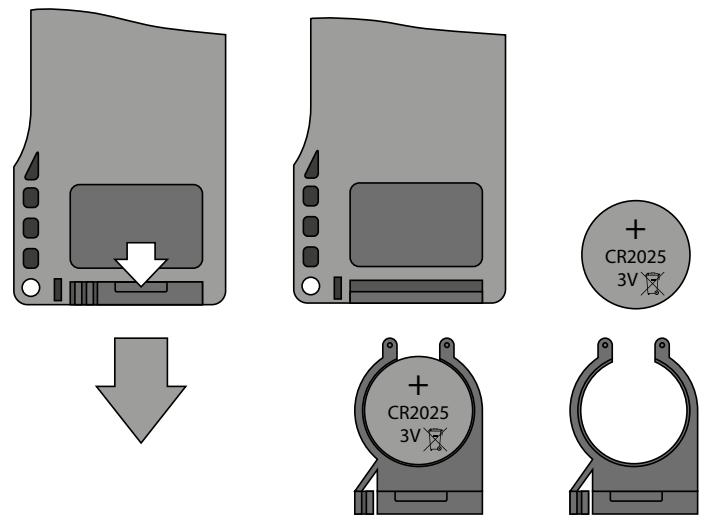
Batteriewechsel der Fernbedienung (bei Bedarf)

Wenn das Gerät nicht auf das Drücken der Tasten der Fernbedienung reagiert, müssen wahrscheinlich die Batterien gewechselt werden.

Der Batterietyp ist CR2025.

Um die Batterie zu wechseln, nehmen Sie die Halterung mit der Batterie aus dem unteren Teil der Fernbedienung.

Wechseln Sie die Batterie und setzen Sie die Halterung mit der neuen Batterie wieder ein.



STÖRUNGEN UND STÖRUNGSBEHEBUNG

Alarm	Mögliche Gründe	Abhilfe
Der Ventilator startet beim Einschalten des Geräts nicht.	Keine Stromversorgung	Überprüfen Sie, ob das Gerät richtig an die Stromversorgung angeschlossen ist. Beseitigen Sie ansonsten den Anschlussfehler.
	Blockierter Motor, verschmutzte Laufradschaufeln	Schalten Sie das Gerät aus. Beseitigen Sie die Ursache für die Blockierung des Ventilators. Reinigen Sie die Laufradschaufeln. Schalten Sie das Gerät wieder ein.
Der Leitungsschutzschalter wird bei Start der Lüftungsanlage ausgelöst.	Erhöhte Stromaufnahme infolge eines Kurzschlusses im Stromnetz	Schalten Sie das Gerät aus. Wenden Sie sich an den Händler.
Niedrige Förderleistung	Zu niedrig eingestellte Lüftungsstufe des Ventilators	Stellen Sie eine höhere Lüftungsstufe ein.
	Verschmutzte Filter, verschmutzter Ventilator oder Wärmetauscher	Reinigen oder ersetzen Sie die Filter, reinigen Sie den Ventilator.
Lautes Geräusch, Vibrationen	Verschmutztes Laufrad	Reinigen Sie das Laufrad.
	Lose Schraubverbindung im Gehäuse oder in der Außenlüftungshaube	Ziehen Sie die Schrauben am Gerät oder an der Außenlüftungshaube fest.

LAGERUNGS- UND TRANSPORTVORSCHRIFTEN

- Das Gerät in der Originalverpackung in einem belüfteten Raum bei einer Temperatur von +5 °C bis +40 °C und einer relativen Luftfeuchtigkeit bis maximal 70 % lagern.
- Dämpfe und Fremdstoffe in der Luft, die Korrosion verursachen und Anschluss-Abdichtungen beschädigen können, sind nicht zulässig.
- Bei Umschlagsarbeiten Hebezeug zur Vorbeugung möglicher Schäden verwenden.
- Die Transporterfordernisse für diese Ladungsart sind zu erfüllen.
- Die Beförderung mit Fahrzeugen jeglicher Art muss unter stetigem Schutz vor schädlichen mechanischen und witterungsbedingten Einflüssen erfolgen. Das Gerät nur in der Betriebslage transportieren.
- Be- und Entladearbeiten sorgfältig durchführen, vor Stößen schützen.
- Vor der ersten Verwendung nach dem Transport bei niedrigen Temperaturen muss das Gerät für mindestens 3 Stunden bei Raumtemperatur aufbewahrt werden.

HERSTELLERGARANTIE

Das Produkt entspricht den Europäischen Normen und Standards, den Richtlinien über Niederspannung und elektromagnetische Verträglichkeit. Hiermit erklären wir, dass das Produkt mit den maßgeblichen Anforderungen aus Richtlinie 2014/30/EU über elektromagnetische Verträglichkeit, Niederspannungsrichtlinie 2014/35/EU und Richtlinie 93/68/EWG über CE-Kennzeichnung übereinstimmt.

Dieses Zertifikat ist nach Prüfung des Produktes auf das Obengenannte ausgestellt.

Der Hersteller setzt eine Garantiedauer von 24 Monaten ab Verkaufsdatum über den Einzelhandel fest, unter der Bedingung der Erfüllung der Vorschriften für Transport, Lagerung, Montage und Betrieb durch den Verbraucher.

Bei Funktionsstörungen des Geräts durch werkseitig verursachte Fehler, die innerhalb der Garantiefrist auftreten, hat der Verbraucher Anspruch auf kostenlose Behebung der Mängel am Gerät mittels Garantiereparatur durch den Hersteller.

Die Garantiereparatur umfasst insbesondere Arbeiten zur Behebung von Mängeln beim Betrieb des Geräts, um eine bestimmungsgemäße Nutzung des Geräts innerhalb der Garantiefrist sicherzustellen.

Die Mängelbehebung erfolgt durch Ersatz oder Reparatur der defekten Teile oder Einheiten des Geräts.

Die Garantie-Serviceleistung umfasst nicht:

- regelmäßige technische Wartung
- Montage/Demontage des Geräts
- Einrichten des Geräts

Für die Garantiereparatur muss der Verbraucher das Gerät, die Betriebsanleitung mit dem Vermerk des Kaufdatums sowie einen Zahlungsbeleg als Bestätigung des Kaufs vorlegen.

Das vorgelegte Modell des Geräts muss mit dem Modell übereinstimmen, welches in der Betriebsanleitung angegeben ist.

Wenden Sie sich für Garantieleistungen an den Verkäufer des Geräts.

Die Garantie gilt nicht in folgenden Fällen:

- Der Verbraucher legt den Ventilator nicht vollständig vor, wie in der Betriebsanleitung angegeben, einschließlich der vom Verbraucher demontierten Bestandteile des Geräts.
- Nichtübereinstimmung des Modells oder der Marke des Geräts mit den Angaben auf der Verpackung und in der Betriebsanleitung.
- Nicht fristgerechte technische Wartung des Geräts durch den Verbraucher.
- Bei vom Verbraucher zugefügten äußerlichen Beschädigungen des Gehäuses und der inneren Einheiten (außer äußeren Änderungen am Gerät, welche für die Montage notwendig sind).
- Änderungen an der Konstruktion des Gerätes oder technische Änderungen am Gerät.
- Austausch und Verwendung von Einheiten oder Teilen, die nicht durch den Hersteller vorgesehen sind.
- Unzweckmäßige Benutzung des Geräts.
- Verletzung der Montagevorschriften des Geräts durch den Verbraucher.
- Verletzung der Vorschriften für die Steuerung des Geräts durch den Verbraucher.
- Anschluss des Geräts an ein Stromnetz mit einer anderen Spannung, als in der Betriebsanleitung angegeben ist.
- Ausfall des Geräts infolge von Spannungssprüngen im Stromnetz.
- Durchführung einer selbständigen Reparatur des Geräts durch nichtautorisierte Personen.
- Reparaturen des Geräts durch Personen, die nicht vom Hersteller autorisiert sind.
- Ablauf der Garantiefrist des Geräts.
- Verletzung geltender Vorschriften für die Beförderung des Geräts durch den Verbraucher.
- Verletzung der Vorschriften über die Lagerung des Geräts durch den Verbraucher.
- Rechtswidrige Handlungen von Drittpersonen in Bezug auf das Gerät.
- Ausfall des Geräts infolge höherer Gewalt (Feuer, Überschwemmung, Erdbeben, Kriege, militärische Handlungen jeder Art, Blockaden).
- Fehlen der Plomben, wenn solche durch die Betriebsanleitung vorgesehen sind.
- Nichtvorlage der Betriebsanleitung mit ausgewiesenem Kaufdatum.
- Fehlen des Kaufbelegs mit ausgewiesenem Kaufdatum, welcher den Kauf bestätigt.



ERFÜLLEN SIE DIE VORLIEGENDEN BETRIEBSANFORDERUNGEN, UM EINE ORDNUNGSGEMÄßE FUNKTION UND EINE LANGE LEBENSDAUER DES GERÄTS SICHERZUSTELLEN.



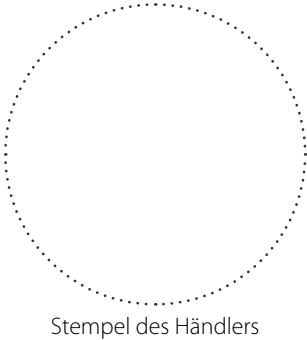
DIE GEWÄHRLEISTUNGSANSPRÜCHE KÖNNEN NUR DANN GELTEND GEMACHT WERDEN, WENN DAS GERÄT, EIN KAUFBELEG UND DIE BETRIEBSANLEITUNG, IN DER DAS KAUFDATUM NOTIERT IST, VORLIEGEN.

ABNAHMEPROTOKOLL

Typ des Geräts	Dezentrale Lüftungsanlage mit einem Wärmetauscher
Modell	
Seriennummer	
Herstellungsdatum	
Prüfzeichen	

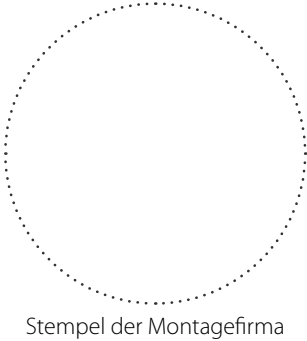
VERKÄUFERINFORMATIONEN

Bezeichnung der Verkaufsstelle	
Anschrift	
Telefon	
E-Mail	
Kaufdatum	
Gerät mit sämtlichem Zubehör mit einer Betriebsanleitung erhalten. Die Garantiebedingungen sind verständlich und akzeptiert.	
Unterschrift des Käufers	



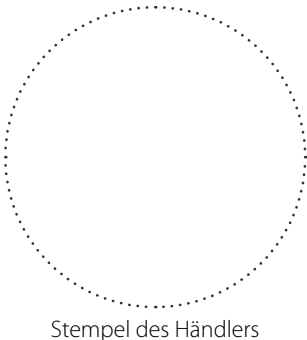
MONTAGEPROTOKOLL

Das Gerät _____ ist gemäß den Anforderungen dieser Betriebsanleitung montiert und an das Stromnetz angeschlossen.	
Firmenname	
Anschrift	
Telefon	
Name, Vorname des Monteurs	
Montagedatum	Unterschrift
Die Montage des Geräts entspricht allen geltenden lokalen und nationalen Baunormen, elektrischen und technischen Normen und Standards. Das Gerät funktioniert einwandfrei, wie vom Hersteller vorgesehen.	
Unterschrift	



GARANTIEKARTE

Typ des Geräts	Dezentrale Lüftungsanlage mit einem Wärmetauscher
Modell	
Seriennummer	
Herstellungsdatum	
Kaufdatum	
Garantiefrist	
Händler	





Blauberg Ventilatoren GmbH, Stäblistraße 6, 81477 München
help@blaubergventilatoren.de
www.blaubergventilatoren.de

BV_GmbH259DE_CW_250516-06
BV_GmbH259DE-06