



UNIDOMO®

Web: www.unidomo.de

Telefon: 04621- 30 60 89 0

Mail: info@unidomo.com

Öffnungszeiten: Mo.-Fr. 8:00-17:00 Uhr

VIESMANN

Buderus

 **Vaillant**

WOLF

 **JUNKERS**  **BOSCH**

 **remeha**

 **DAIKIN**

ROTEX

a member of DAIKIN group



-  Individuelle Beratung
-  Kostenloser Versand
-  Hochwertige Produkte

-  Komplettpakete
-  Über 15 Jahre Erfahrung
-  Markenhersteller

Mess-, Regel- und
Überwachungsgeräte
für Haustechnik,
Industrie und Umweltschutz




Lindenstraße 20
74363 Güglingen
Telefon +49 7135-102-0
Service +49 7135-102-211
Telefax +49 7135-102-147
info@afriso.de
www.afriso.de



Betriebsanleitung

Automatischer Heizöhlüfter mit integriertem Filter FloCo-TOP-1, FloCo-TOP-1 Optimum



-  Vor Gebrauch lesen!
-  Alle Sicherheitshinweise beachten!
-  Für künftige Verwendung aufbewahren!

06.2011 1
854.000.0287



in Verbindung mit einem
PA-Schlauch 4 x 1 mm

Inhaltsverzeichnis

1	Zu dieser Betriebsanleitung.....	3
1.1	Erklärung der Symbole und Auszeichnungen.....	3
2	Sicherheit.....	3
2.1	Bestimmungsgemäße Verwendung.....	3
2.2	Vorhersehbare Fehlanwendung.....	3
2.3	Sichere Handhabung	4
2.4	Qualifikation des Personals.....	4
2.5	Veränderungen am Produkt.....	4
2.6	Verwendung von Ersatzteilen und Zubehör.....	4
2.7	Haftungshinweise.....	4
3	Produktbeschreibung.....	5
3.1	Funktion.....	7
4	Technische Daten.....	7
4.1	Zulassungen, Prüfungen und Konformitäten	8
5	Montage und Inbetriebnahme	9
5.1	Querschnitt der Saugleitung ermitteln.....	10
5.2	Gerät montieren	10
5.3	Druckprüfung.....	12
6	Betrieb	12
6.1	Ölstand im Schwimmergehäuse	12
6.2	Druckbetrieb.....	12
6.3	Luftansammlungen in der Filtertasse.....	13
6.4	Einsatz in Überschwemmungsgebieten.....	13
7	Wartung	14
8	Störungen	14
9	Ersatzteile und Zubehör	15
10	Kundenzufriedenheit.....	16
11	Adressen	16



1 Zu dieser Betriebsanleitung

Diese Betriebsanleitung ist Teil des Produkts.

- ▶ Betriebsanleitung vor dem Gebrauch des Geräts lesen.
- ▶ Betriebsanleitung während der gesamten Lebensdauer des Produkts aufbewahren und zum Nachschlagen bereit halten.
- ▶ Betriebsanleitung an jeden nachfolgenden Besitzer oder Benutzer des Produkts weitergeben.

1.1 Erklärung der Symbole und Auszeichnungen

Symbol	Bedeutung
	Voraussetzung zu einer Handlung
	Handlung mit einem Schritt
1.	Handlung mit mehreren Schritten
	Resultat einer Handlung
•	Aufzählung
Text	Anzeige auf Display
Hervorhebung	Hervorhebung

2 Sicherheit

2.1 Bestimmungsgemäße Verwendung

Der automatische Heizölentlüfter FloCo-TOP-1/-Optimum in Sicherheitsausführung mit integriertem Filter und Absperrventil eignet sich ausschließlich für den Einsatz in Einstrangsystemen mit Rücklaufzuführung zur kontinuierlichen Entlüftung folgender Flüssigkeiten in Ölfeuerungsanlagen:

- Heizöl EL nach DIN 51603-1 mit 0-20 % Fettsäure-Methylester (FAME) nach EN 14213
- Dieselmotortreibstoff nach EN 590
- Nur FloCo-TOP-1M, -1MM, und FloCo-TOP-1M Optimum: Biodiesel, pflanzliche Öle

Eine andere Verwendung ist nicht bestimmungsgemäß.

2.2 Vorhersehbare Fehlanwendung

Der automatische Heizölentlüfter FloCo-TOP-1/-Optimum darf insbesondere in folgenden Fällen nicht verwendet werden:

- Einsatz in unverdünnten Additiven, Alkoholen und Säuren



2.3 Sichere Handhabung

Dieses Produkt entspricht dem Stand der Technik und den anerkannten sicherheitstechnischen Regeln. Jedes Gerät wird vor Auslieferung auf Funktion und Sicherheit geprüft.

- ▶ Dieses Produkt nur in einwandfreiem Zustand betreiben unter Berücksichtigung der Betriebsanleitung, den üblichen Vorschriften und Richtlinien sowie den geltenden Sicherheitsbestimmungen und Unfallverhütungsvorschriften.

2.4 Qualifikation des Personals

Montage, Inbetriebnahme, Betrieb, Wartung, Außerbetriebnahme und Entsorgung dürfen nur von fachspezifisch qualifiziertem Personal durchgeführt werden.

2.5 Veränderungen am Produkt

Eigenmächtige Veränderungen am Produkt können zu Fehlfunktionen führen und sind aus Sicherheitsgründen verboten.

2.6 Verwendung von Ersatzteilen und Zubehör

Durch Verwendung nicht geeigneter Ersatz- und Zubehörteile kann das Produkt beschädigt werden.

- ▶ Nur Originalersatzteile und -zubehör des Herstellers verwenden (siehe Kapitel 9, Seite 15).

2.7 Haftungshinweise

Für Schäden und Folgeschäden, die durch Nichtbeachten der technischen Vorschriften, Anleitungen und Empfehlungen entstehen, übernimmt der Hersteller keinerlei Haftung oder Gewährleistung. Der Hersteller und die Vertriebsfirma haften nicht für Kosten oder Schäden, die dem Benutzer oder Dritten durch den Einsatz dieses Geräts, vor allem bei unsachgemäßem Gebrauch des Geräts, Missbrauch oder Störungen des Anschlusses, Störungen des Geräts oder der angeschlossenen Geräte entstehen. Für nicht bestimmungsgemäße Verwendung haftet weder der Hersteller noch die Vertriebsfirma.

Für Druckfehler übernimmt der Hersteller keine Haftung.



3 Produktbeschreibung



Bild 1: FloCo-TOP-1K



Bild 2: FloCo-TOP-1M



Bild 3: FloCo-TOP-1KM



*Bild 4: FloCo-TOP-1KM
WF*



Bild 5: FloCo-TOP-1MM



Bild 6: FloCo-TOP-1KM MC-7



*Bild 7: FloCo-TOP-1K
Optimum*



*Bild 8: FloCo-TOP-1M Op-
timum*



*Bild 9: FloCo-TOP-1KM Op-
timum MC-18*



FloCo-TOP-1K: FloCo-TOP-1K verfügt über zwei getrennte Schwimmerkammern. Die erste Schwimmerkammer besteht aus einer Entlüfterhaube mit Arbeits- und Entlüftungsschwimmer. Die zweite Schwimmerkammer ist eine aufgesetzte transparente Kunststoff-Sicherheitsschwimmerkammer. Diese verhindert, dass Ölschaum (z. B. bei Inbetriebnahme/Filterwechsel) durch die Entlüftungsbohrung austreten kann und zeigt Störungen des Entlüftungsventils an.

FloCo-TOP-1M: Wie FloCoTOP-1K, jedoch mit Entlüfterhaube aus Metall.

FloCo-TOP-1KM: Wie FloCo-TOP-1K, jedoch mit Unterdruckmanometer (-0,7 bar) für die Anzeige der Filterverschmutzung. Das Manometer zeigt zusätzlich einen möglichen, statischen Vordruck bis max. 0,9 bar an.

FloCo-TOP-1KM MC-7: Wie FloCo-TOP-1KM, jedoch mit Opticlean-Feinstfiltereinsatz MC-7.

FloCo-TOP-1KM WF: Wie FloCo-TOP-1KM, jedoch mit Wechselfilterkartusche. Durch große Filterflächen und feinste Maschenweite besonders geeignet für kleine Brennerleistungen.

FloCo-TOP-1MM: Wie FloCo-TOP-1M, jedoch mit Unterdruckmanometer (-0,7 bar) für die Filterverschmutzungsanzeige. Das Manometer zeigt zusätzlich einen möglichen, statischen Vordruck bis max. 0,9 bar an.

FloCo-TOP-1K Optimum: Wie FloCo-TOP-1K, jedoch mit langem Filtereinsatz und langer Filtertasse.

FloCo-TOP-1M Optimum: Wie FloCo-TOP-1K Optimum, jedoch mit Entlüfterhaube aus Metall.

FloCo-TOP-1KM Optimum MC-18: Wie FloCo-TOP-1KM MC-7, jedoch mit langer Filtertasse und langem Opticlean-Feinstfiltereinsatz MC-18.

Tabelle 1: Artikelnummern

FloCo-...	Art.-Nr.	FloCo-...	Art.-Nr.
-TOP-1K	69960	-TOP-1MM	70013
-TOP-1M	69959	-TOP-1K Optimum	69997
-TOP-1KM	69980	-TOP-1M Optimum	69957
-TOP-1KM MC-7	70005	-TOP-1KM Optimum MC-18	70008
-TOP-1KM WF	69999		

3.1 Funktion

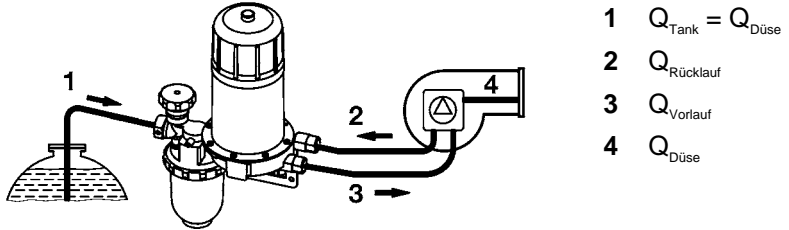


Bild 10: Funktion

Die Brennerpumpe saugt durch den Filter über das im Gehäuse eingebaute Rückschlagventil das Heizöl vom Tank an und fördert es zur Düse. Die über die Düsenleistung hinausgehende Ölmenge wird von der Pumpe über den Anschlussstutzen der Rücklaufleitung in die Schwimmerkammer gepumpt. Hier erfolgt unter allmählichem Anstieg des Flüssigkeitspegels die Entlüftung durch das Entlüftungsventil.

Bei einem Ölniveau von ca. 20-30 mm über der Bodenfläche beginnt der Betriebsschwimmer aufzutreiben und steuert damit das Bypassventil, das das entlüftete Rücklauföl der Saugleitung zuführt. Dadurch wird nur die Ölmenge über den Filter aus dem Tank angesaugt, die tatsächlich für die Verbrennung benötigt wird. Die Filterstandzeit wird dadurch stark erhöht. Besonders mit FloCo-Top Optimum mit dem langen Filtereinsatz aus Sinterkunststoff (Siku) lässt sich die maximal mögliche Standzeit erreichen.

Der zur Pumpe fließende Volumenstrom besteht zum größten Teil aus entlüftetem Heizöl und in kleineren Teilen aus Öl vom Tank, das noch Luftanteile enthält.

4 Technische Daten

Tabelle 2: Technische Daten

Parameter	Wert
Allgemeine Daten	
Abmessungen (B x H x T)	Kurze Filtertasse: 165 x 272 x 95 mm Lange Filtertasse: 165 x 366 x 95 mm
Anschluss Brenner	G 3/8 a mit 60°-Konus für Brennerschlauch oder optional G 1/4 i
Anschluss Tank	G 3/8 i am Absperrventil
Düsenleistung	Max. 100 l/h



Parameter	Wert
Rücklaufstrom	Max. 120 l/h
Abscheideleistung Luft/Gas	Max. 4 l/h
Einbaulage	Schwimmergehäuse senkrecht nach oben
Betriebsüberdruck	Max. 0,7 bar (entsprechend statischer Ölsäule von ca. 8 m)
Saugunterdruck	Max. 0,5 bar
Prüfdruck	6 bar
Filtereinsatz: Standard FloCo-TOP-1KM WF FloCo-TOP-1KM MC-7, FloCo-TOP-1KM Optimum MC-18	50 µm, Sinterkunststoff 12-30 µm, imprägniertes Spezialpapier in Metallkartusche 5-20 µm, imprägniertes Spezialpapier
Werkstoffe	
Entlüfterhaube: Standard FloCo-TOP-1M, -1MM, FloCo-TOP-1M Optimum	Kunststoff Metall
Filtertasse	Transparenter Kunststoff
Gehäuse	Zink-Druckguss
Temperatureinsatzbereich	
Umgebung	Max. 60 °C
Medium	Max. 60 °C

4.1 Zulassungen, Prüfungen und Konformitäten

FloCo-TOP-1/-Optimum ist TÜV-geprüft, Bericht Nr. S 8 2009V3.

5 Montage und Inbetriebnahme

FloCo-TOP-1/-Optimum wird vor dem Brenner installiert. Die Armatur darf über oder unter dem Tankspiegel eingebaut werden.

Einbau oberhalb des Tankspiegels

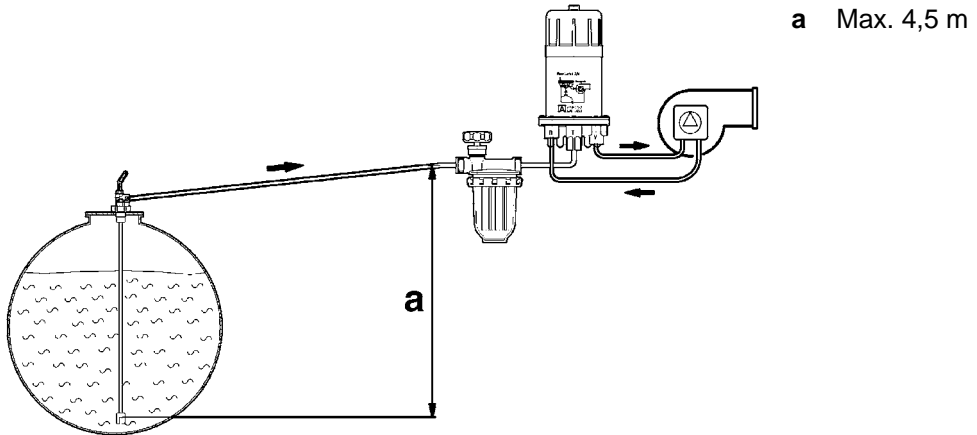


Bild 11: Einbau oberhalb des Tankspiegels mit stetigem Gefälle zum Tank

- ▶ Wenn die Saugleitung als selbstsichernde Saugleitung entsprechend TRbF 231 Nr. 2 Abs. 5 Zif. 3 verlegt ist, alle Rückschlagventile vor dem FloCo-TOP-1/-Optimum entfernen.

Einbau unterhalb des Tankspiegels

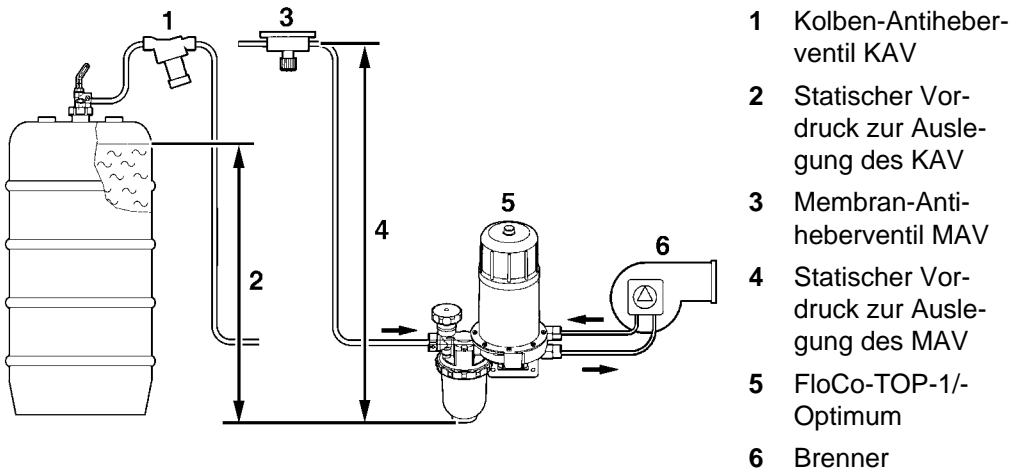


Bild 12: Einbau unterhalb des Tankspiegels

- ▶ Um ein Austreten (Aushebern) von Heizöl bei defekter Saugleitung und höher liegendem Ölstand im Tank zu verhindern, ein Antihebertventil einbauen.

5.1 Querschnitt der Saugleitung ermitteln

Bei Umstellung von Zweistranganlagen auf Einstrang-Betrieb sinkt die Strömungsgeschwindigkeit des Öls in der Saugleitung.

- ▶ Um Luftansammlungen in höher gelegenen Leitungsbereichen und Gefällstrecken zu vermeiden (Störabschaltungen), den Querschnitt der Saugleitung entsprechend DIN 4755-2 (Strömungsgeschwindigkeit 0,2 bis 0,5 m/s) auslegen und überprüfen.

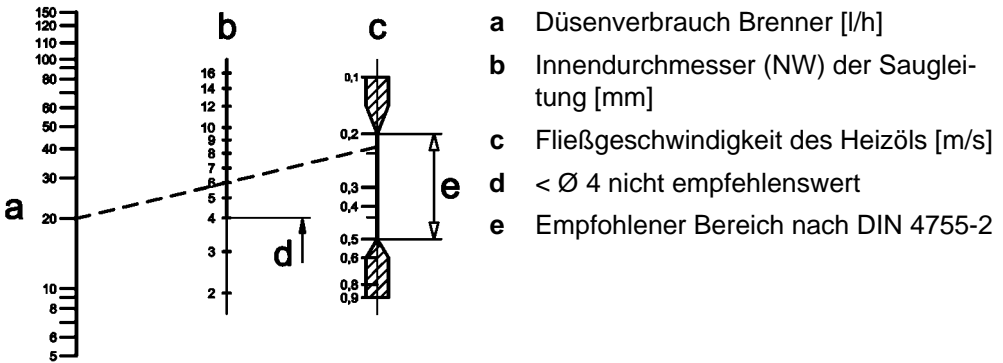


Bild 13: Nomogramm

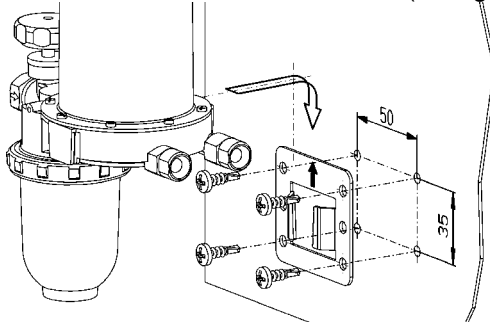
Beispiel: Bei einer Fördermenge von 20 l/h und einer mittleren Fließgeschwindigkeit von ca. 0,23 m/s wird eine Leitung mit Rohrdurchmesser 8 x 1 mm (NW 6) benötigt.

5.2 Gerät montieren

- Die zulässige Umgebungstemperatur darf nicht überschritten werden, siehe Tabelle 2, Seite 7. Deshalb FloCo-TOP-1-/Optimum nicht auf oder in der Nähe eines unisolierten Kesselteils, oberhalb zu öffnender Klappen an Feuerungsstellen oder am Rauchkanal montieren.
- Das Schwimmergehäuse muss senkrecht nach oben weisen.



1. FloCo-TOP-1/-Optimum mit Hilfe des beigegefügt Halter und 4 Bohrblechschrauben an die Kesselblechverkleidung befestigen.
Beim Einschrauben der Bohrblechschrauben kann der Halter als Schablone verwendet werden (↑ zeigt nach oben).



2. Die Saugleitung in das Innengewinde G 3/8 des Gehäuses, mit zylindrischer Rohrverschraubung G 3/8 nach DIN 3852 (siehe Kapitel 9, Seite 15) und **beiliegender Kupfer-Flachdichtung** eindichten.
Kein Hanf oder Teflonband verwenden.
3. Bei weichem oder halbhartem Kupfer-Rohr eine Stützhülse verwenden.
4. Mit einem Gabelschlüssel SW 24 gegenhalten und Verschraubung am Gehäuse anziehen.
5. Brennerschläuche montieren.
Auf saubere und unbeschädigte Dichtflächen achten.

VORSICHT

Schäden an der Pumpe oder am FloCo-TOP-1/-Optimum durch falsch angeschlossenen Vor- und Rücklauf.

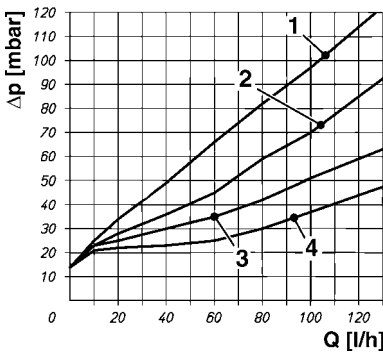
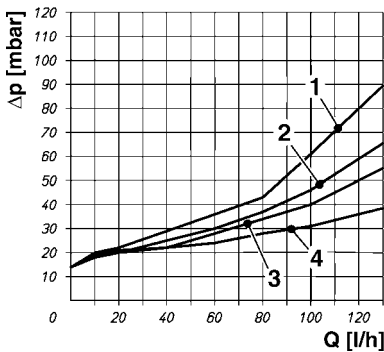
- ▶ Vor- und Rücklaufanschluss nicht vertauscht anschließen, auch nicht kurzzeitig bei der Inbetriebnahme.
-

5.3 Druckprüfung

Bei der Saugleitungs-Druckprüfung den Druckanschluss nicht am FloCo-TOP-1-/Optimum vornehmen, da das geräteseitig integrierte Rückschlagventil die Druckübertragung auf die Saugleitung nicht zulässt.

► Das Rückschlagventil nicht in die Druckprüfung einbeziehen.

Druckverlustdiagramme



Δp Druckverlust [mbar]

Q Durchfluss [l/h]

1 Siku-Einsatz 35 μm

2 Siku-Einsatz 75 μm

3 Filz

4 Stahlsieb

Bild 14: Im Saugbetrieb mit sauberem Filtereinsatz

Bild 15: Im Saugbetrieb mit 50 % verschmutztem Filtereinsatz

6 Betrieb

6.1 Ölstand im Schwimmergehäuse

Der Flüssigkeitsstand stellt sich in Abhängigkeit von den anlagebedingten Betriebsbedingungen ein und liegt im Saugbetrieb bei ca. 20-50 mm. Bei höher liegendem Ölspiegel kann es bei einer dicht verlegten Saugleitung zu einem vollständig mit Öl gefüllten Schwimmergehäuse kommen. Verursacht wird dies durch die Absorption der Luft vom Heizöl. Dieser Effekt bewirkt im Laufe der Zeit einen Abbau des Luftpolsters. Ändern sich die Betriebsbedingungen z. B. durch sinkenden Flüssigkeitsstand im Tank, so bildet sich wieder ein Luftpolster im Schwimmergehäuse.

6.2 Druckbetrieb

Da es im Druckbetrieb mit einer Ölförderpumpe zu keinen Saugausgasungen kommt, ist es nicht sinnvoll hier ein FloCo-TOP-1-/Optimum einzusetzen. Im Druckbetrieb sollte ein Einstrangfilter mit Rücklaufzuführung eingesetzt werden. Wenn anlagenbedingt ein Heizölentlüfter benötigt wird, kann ein FloCo-TOP-1M/1M Optimum

mit nachgerüsteter Messing-Filtertasse oder Wechselfilterkartusche verwendet werden, siehe Kapitel 9, Seite 15.

- ▶ Für diese Anwendung geeignete Vorkehrungen treffen, die auch im Störfall (defekter Druckminderer usw.) ein Überschreiten des maximal zulässigen Vordrucks von 0,7 bar verhindern (z. B. über ein Überströmventil, Druckschalter usw.).
- ▶ Eine Auffangwanne unterhalb der Brennerschläuche und des Ölentlüfters vorsehen.

6.3 Luftansammlungen in der Filtertasse

Je nach Art des Filtereinsatzes und des anlagenbedingten Saugdruckes, kann die aus dem Öl ausgeschiedene Luft mehr oder weniger vom Filtereinsatz zurückgehalten werden.

Vor dem Filtersieb kann sich, sichtbar in der Filtertasse, ein Luftpolster bilden. Die Größe des Luftpolsters steht in Abhängigkeit von der Strömungsgeschwindigkeit und dem Saugdruck im Filter, d. h. bei großem Durchsatz können mehr Luftpartikel durch das Sieb mitgerissen werden als bei einer geringen Strömungsgeschwindigkeit (geringer Ölverbrauch am Brenner). Dies bewirkt während den Brennerlaufzeiten, in welchen ein Unterdruck aufgebaut wird, eine Ölspiegelabsenkung in der Filtertasse außerhalb des Filtersiebes. Der Innenraum des Filtersiebes ist dabei vollständig mit gefiltertem Öl gefüllt, so dass es nicht zu Betriebsstörungen kommen kann. Die unregelmäßige, räumlich wirkende Porenstruktur des standardmäßig enthaltenen Siku-Filtereinsatzes bewirkt eine sehr gute Luftdurchlässigkeit.

6.4 Einsatz in Überschwemmungsgebieten

Mit angeschlossenem Entlüftungsschlauch (siehe Kapitel 9, Seite 15) kann FloCo-TOP-1/-Optimum in Überschwemmungsgebieten eingesetzt werden. Nach einer Überschwemmung ist das Gerät weiterhin funktionsfähig.

Bei einem Gerät ohne Entlüftungsschlauch kann bei einer Überschwemmung kein Heizöl austreten. Es kann aber Schmutzwasser in das Gerät eintreten. Ein Gerät ohne Entlüftungsschlauch muss deshalb nach einer Überschwemmung ausgetauscht werden.

7 Wartung

Tabelle 3: Wartungszeitpunkte

Wann	Tätigkeit
Bei Bedarf	▶ Die Kunststoffteile mit einer wässrigen Seifenlauge reinigen, nicht mit lösungsmittelhaltigen Pflegemitteln.
Spätestens nach 20 Jahren.	▶ Filtertasse auswechseln.

8 Störungen

Reparaturen dürfen ausschließlich von fachspezifisch qualifiziertem Personal ausgeführt werden.

Tabelle 4: Störungen

Problem	Mögliche Ursache	Fehlerbehebung
Starker Ölschaum in der Schwimmerkammer durch zu viel eingesaugte Luft im Entlüfter (mehr als die mögliche Geräteabscheideleistung 4 l/h).	Leck in der Saugleitung.	▶ Dichtheitsprüfung der Saugleitung vornehmen (Vakuum- oder Druckprüfung).
	Undichte Verschraubungen im Saugbereich.	▶ Verschraubungen abdichten.
	Erstinbetriebnahme ohne separate Ansaugpumpe.	▶ Ansaugpumpe verwenden.
	Zu groß dimensionierte Saugleitung.	▶ DIN 4755-2 beachten: Strömungsgeschwindigkeit 0,2-0,5 m/s.
Unregelmäßige Störabschaltungen des Brenners.	Luftansammlungen in der Saugleitung durch zu großen Leitungsquerschnitt der Saugleitung. Beim Öffnen des Antihebertentils nach der Vorbelüftungszeit des Brenners kann eine größere Blase durchschlagen, die eine Störabschaltung verursachen kann.	▶ Saugleitung gemäß Kapitel 5.1, Seite 10, auslegen.



Problem	Mögliche Ursache	Fehlerbehebung
Ölsäule kann nicht angezogen werden oder reißt ständig ab.	Geringfügige Undichtheiten an den Verschraubungen zwischen Entnahmearmatur am Tank und Brenner führen zu einem Lufteintritt in die Saugleitung. Dies ist auch während den Stillstandszeiten der Fall, bis sich das Vakuum entsprechend abgebaut hat. Es bildet sich dadurch ein Luftpolster in der Saugleitung.	▶ Zylindrische Rohrverschraubungen mit Kupfer-Flachdichtungen luftdicht in das Gehäuse eindichten. Bei weichem und mittelhartem Kupfer-Rohr muss zusätzlich eine Stützhülse verwendet werden. Sämtliche Dichtflächen auf Beschädigungen prüfen. Absperrventil an der Entnahmearmatur schließen und Vakuumprüfung (mindestens -0,6 bar) am Vorlaufanschluss des Ölentlüfters durchführen.
	Brennerpumpe erzeugt kein ausreichendes Vakuum.	▶ Saugdruckprüfung an der Pumpe durchführen. Pumpe muss mindestens einen Unterdruck von -0,4 bar aufbauen.
Sonstige Störungen.	–	▶ Gerät an den Hersteller schicken.

9 Ersatzteile und Zubehör

Artikel	Art.-Nr.
Filtertasse Messing (Druckbetrieb)	20261
Ersatz-Wechselfilterkartusche	70010
Wechselfilter-Adapter	70020
Gabelschlüssel für Wechselfilter-Adapter	70065
Ölfilterschlüssel zum Lösen der Überwurfmutter der Filtertasse und der Wechselfilterkartusche	70060
Ersatz-Unterdruckmanometer	70030
Rohrverschraubung nach DIN 3852 mit Kupfer-Flachdichtung:	
Rohr Ø 6 mm, Rohr Ø 8 mm,	20509, 20508
Rohr Ø 10 mm, Rohr Ø 12 mm	20510, 20512

Artikel	Art.-Nr.
Kolben-Antiheberventil KAV	20240
Membran-Antiheberventil MAV	20139
Entlüftungsschlauch (a), PA, 4 x 1 mm, 50 m-Rolle. Zur Vermeidung von Geruchsbelästigungen durch die abgeschiedene Luft, z. B. beim Einbau in Küchen	820 030 0410

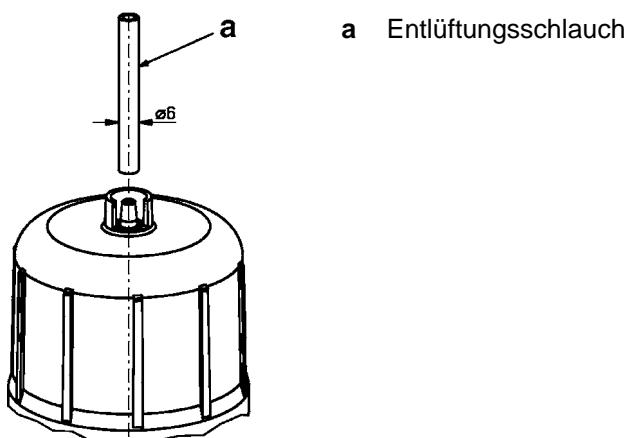


Bild 16: Entlüftungsschlauch

1. Entlüftungsschlauch auf den Entlüftungsnippel aufschieben und entlang der Saugleitung zum Tank zurückführen.
2. Entlüftungsschlauch mit Kabelbindern fixieren.
3. Um einem eventuellen Leitungsverschluss vorzubeugen, das andere Ende des Entlüftungsschlauches an der Entlüftungsleitung oder am Rücklaufanschluss der Entnahmemarmatur des Tanks anbringen.
4. Der Anschluss an den Rücklaufanschluss der Entnahmemarmatur kann mit der beiliegenden Schlauchtülle vorgenommen werden.

10 Kundenzufriedenheit

Für uns hat die Zufriedenheit des Kunden oberste Priorität. Wenn Sie Fragen, Vorschläge oder Schwierigkeiten mit Ihrem Produkt haben, wenden Sie sich bitte an uns.

11 Adressen

Die Adressen unserer Niederlassungen weltweit finden Sie im Internet unter www.afriso.de.