

INSTALLATIONS-, BEDIENUNGS- UND WARTUNGSANLEITUNG

für den Installateur und den Anwender



HeatMaster

25 - 35 - 45 - 70 - 85 - 120 TC

DE

ALLGEMEINE EMPFEHLUNGEN..... 3
 Sicherheitsanleitungen 3

BENUTZERHANDBUCH..... 4
 Bedeutung der Symbole..... 4
 Kessel-typenschild 5
 Steuerfeld und Anzeige 6
 Standby-Bildschirm 7
 Störungsbildschirm 7
 Statusmeldungen..... 7
 Regelmässige Prüfungen..... 8
 Im Falle eines Problems..... 8
 Leitfaden Kesseleinrichtung..... 8

GERÄTEBESCHREIBUNG..... 15
 Modelle - HeatMaster® 25 - 35 - 45 - 70 - 85 - 120 TC..... 15
 Konfiguration in einem System..... 15
 HeatMaster® 25 - 35 - 45 TC 15
 HeatMaster® 70 - 85 - 120 TC 16
 Verbindungen - Rückseite..... 17

TECHNISCHE EIGENSCHAFTEN 18
 Abmessungen 18
 Abstände 19
 Gas Kategorien (Alle Modelle) 19
 Verbrennungseigenschaften 20
 Abgassystem Eigenschaften 21
 Berechnung des Druckverlustes im Abgas 22
 Kaskade: Berechnung der maximalen Länge von Abgasrohren..... 23
 Elektrische Eigenschaften - HeatMaster® 25-35-45 TC 24
 Elektrische Eigenschaften - HeatMaster® 70-85 TC 26
 Elektrische Eigenschaften - HeatMaster® 120 TC 28
 Hydraulische Eigenschaften 30
 Hydraulische Druckverlustkurve des Kessels 30
 Leistungen Warmwasser..... 30
 Maximale Betriebsbedingungen 30
 Empfehlungen zur Vermeidung von Korrosion und Kesselsteinablagerung in Heizsystemen 31

INSTALLATION..... 32
 Sicherheitshinweise für die Installation 32
 Verpackungsinhalt 33
 Benötigte Werkzeuge für die Installation 34

Vorbereitung des Kessels 34
 Hydraulisch Anschluss..... 34
 Brauchwasseranschluss..... 34
 Heizkreisanschluss 35
 Aus- und Einbau der oberen und vorderen Abdeckungen..... 36
 Gasanschluss..... 36
 Umstellung auf Propan 37

KONFIGURATION UND SYSTEMEINRICHTUNG..... 38
 Grundkonfiguration - HeatMaster 25 TC V15: Anschlussschema für einen witter ungsgeführten Heiz-
 kreis, gesteuert durch Raumthermostat und außen Fühler..... 38
 Kaskadekonfiguration, Kontrolliert durch EBV Regler 39

INBETRIEBNAHME 40
 Sicherheitshinweise für die Inbetriebnahme 40
 Benötigte Werkzeuge für die Inbetriebnahme..... 40
 Prüfungen vor der Inbetriebnahme 40
 Füllen des Systems..... 40
 Inbetriebnahme des Kessels 41
 Prüfung und Einstellung des Brenners 41

WARTUNG 42
 Sicherheitshinweise für die Kesselwartung 42
 Benötigte Werkzeuge für die Wartung 42
 Abschalten des Kessels für die Wartung 42
 Regelmässige Aufgaben zur Wartung 42
 Entleerung des Kessels..... 43
 Ausbau, Prüfung und Wiedereinbau der Zündelektrode 43
 Ausbau und Einbau des Brenners 44
 Anzugsdrehmomente 45
 Reinigung des Wärmetauschers 46
 Neustart nach Wartung..... 46

FEHLERCODES 47

SERVICEPROTOKOLL..... 50

KONFORMITÄTSEKLÄRUNGEN 51

PRODUCT FICHE 52

ANMERKUNGEN

Diese Anleitung enthält wichtige Informationen in Bezug auf die Installation, den Betrieb und die Wartung des Kessels

Diese Anleitung ist dem Anlagenbetreiber zur sorgfältigen Aufbewahrung auszuhändigen.

Wir lehnen jede Verantwortung für Schäden ab, die auf Nichteinhaltung der Hinweise in diesem technischen Handbuch zurückzuführen sind.



Wichtige Anweisungen für die Sicherheit

- Ohne vorherige schriftliche Genehmigung des Herstellers dürfen unter keinen Umständen Modifikationen im Geräteinneren vorgenommen werden.
- Das Gerät ist von entsprechend qualifizierten Fachpersonal, in Übereinstimmung mit den örtlichen Normen und Vorschriften, zu installieren.
- Die Anlage muss den in diesem Handbuch enthaltenen Anweisungen sowie den einschlägigen Normen und Vorschriften für Anlagen entsprechen.
- Bei Missachtung der Weisungen besteht Verletzungsgefahr sowie die Gefahr von Umweltemissionen.
- Der Hersteller lehnt jede Verantwortung für Schäden durch Installationsfehler oder die Verwendung von nicht durch den Hersteller zugelassenen Geräten oder Zubehörteilen ab.



Wichtige Anweisungen für die ordnungsgemäße Funktion der Anlage

- Zur Gewährleistung einer einwandfreien Gerätefunktion muss jährlich eine Überprüfung und Wartung durch einen Installateur bzw. eine autorisierte Wartungsfirma durchgeführt werden.
- Verständigen Sie bei Störungen Ihren Installateur.
- Defekte Teile dürfen nur durch Originalersatzteile des Herstellers ersetzt werden.



Allgemeine Hinweise

- Der Hersteller behält sich das Recht vor, die technischen Daten und Ausrüstungen seiner Produkte ohne vorherige Ankündigung zu ändern!
- Die Verfügbarkeit bestimmter Modelle und der entsprechenden Zubehörteile kann je nach Markt variieren.
- Trotz der strengen Qualitätsnormen von ACV bei der Herstellung, der Kontrolle und dem Transport der Geräte sind Fehler möglich. Bitte melden Sie derartige Fehler unverzüglich dem autorisierten Installateur.

SICHERHEITSANLEITUNGEN

Bei Gasgeruch:

- Sofort die Gaszufuhr unterbrechen.
- Öffnen von Fenster und Türen um den Raum zu belüften.
- Nutzen Sie keine elektrischen Geräte und betätigen Sie keine Schalter.
- Verständigen Sie unverzüglich Ihren Gasversorger und Installateur.



Grundlegende Hinweise für die Sicherheit

- Lagern Sie keine brennbaren oder korrosiven Produkte, Farben, Lösungsmittel, Salze, Chloride und andere chemische Reinigungsmittel in der Nähe des Kessels.
- Stellen Sie sicher, dass der Kondensatablauf nie verstopft ist und das, falls erforderlich, ein Kondensatneutralisationssystem installiert ist.
- Dieses Gerät ist nicht für Personen mit körperlich, sensorisch oder geistig eingeschränkten Fähigkeiten, oder für unerfahrene und unwissende Personen geeignet, es sei denn, diese werden von einer verantwortlichen Person in Bezug auf den Gebrauch des Geräts beaufsichtigt oder angeleitet.
- Kinder sind zu beaufsichtigen, damit sie nicht mit dem Gerät spielen.















Generelle Hinweise

- Der Endanwender darf nur die grundlegenden Einrichtungsarbeiten ausführen, die in dem "Leitfaden Kesseleinrichtung", Seite 8 angegeben sind, nachdem er alle relevanten Anweisungen des Installationsprogramms erhalten hat. Alle anderen Einrichtungsarbeiten sind von einem zugelassenen Installateur durchzuführen.
- Wenn der Endanwender den Installateurscode missbraucht, um auf installateurspezifische Parameter zuzugreifen, und Änderungen vornimmt, die einen Systemausfall zur Folge haben, verfallen alle Garantieansprüche.
- Zusätzliche Informationen über die Verwendung der ACVMax-Schnittstelle finden Sie in den installateurspezifischen Einstellungen und den detaillierten Fehlercodes im "Installer's Handbook"-Handbuch, das im Lieferumfang enthalten ist.

BEDEUTUNG DER SYMBOLE

Symbole auf der Verpackung	Bedeutung
	Zerbrechlich
	Trocken aufbewahren
	Aufrecht stehen lassen
	Kippgefahr
	Sackkarre oder Palettenhubwagen für Transport erforderlich

Symbole am Gerät	Bedeutung
	Gasanschluss
	Kondensatfalle (Ball-Syphon)
	Warmwasserkreislauf
	Heizkreislauf
	Elektrizität
	Alarm

Symbole in der Bedienungsanleitung	Bedeutung
	Grundlegende Hinweise für die Sicherheit (von Personen und Geräten)
	Grundlegende Hinweise für die elektrische Sicherheit (elektrische Gefahr)
	Grundlegende Hinweise für die korrekte Arbeitsweise der Anwendung oder des Systems
	Generelle Hinweise
	Sicherheitsventil mit Verbindung an die Kanalisation
	Verbindung zu Kanalisation

DE

KESSEL-TYPENSCHILD

Position: Rückwand



Die Produktnummer (code) und die Seriennummer (N°) des Kessels, welche auf dem Typenschild angegeben sind, müssen ACV im Falle einer Beanstandung vorgelegt werden! Andernfalls wird die Beanstandung nichtig gemacht.

Made in BELGIUM
ACV INTERNATIONAL
OUDE VUURVEG N°6
1603 DWORF e-mail
International.info@acv.com

(21)A123471 (01) 05652201 (02) 2016

GN	GP	GN/GP	X	Oil	Elec
I2E5(R)- 20/25 mbar	BE				
I3P - 37 mbar	BE				
I2H3P - 20/0750 mbar	AT				
I2H3P - 20/50 mbar	CH, SK				
I2H3P - 20/750 mbar	CE 05 08 09 10 11 12 13 14 15 16 17 18 19 20				
I2E3P - 20/50 mbar	DE				
I2ELL3P - 20/50 mbar	DE				
I2H3P - 20/30 mbar	FI, RO, SI				
I2H3P 20/50/750 mbar	FR				
I2H3P - 20/30 mbar	LU				
I2L3P - 20/50/50 mbar	NL				
I2H	LV				

N° :16/ A123471
ANNO : 2016
CODE 05652201

CL. NOx 5
PERFORMANCE ★★★★★
PIN 0063CQ3618
MODEL HeatMaster 25 TC V15
REGLE - ADJUSTED - AFGESTELD G20/G25 - 20/25 mbar / G25 - 25 mbar / G31 - 30/37/50 mbar

TYPE B23-B23P-C13(x)-C33(x)-C43(x)-C53(x)-C63(x)-C83(x)-C93(x)

	G20	G25	G31	
Qn (H)	25	25	25	- kW
Pr (80-60°C)	24,3	24,3	24,3	- kW
Q min (H)	4,7	4,7	4,7	- kW
P min (80-60°C)	4,6	4,6	4,6	- kW

Condensatie ketel - Chaudière à condensation - Condensing boiler - Brennwert Kessel - Caldeira à condensação - Caldera de condensación

HeatMaster 25 TC

Made in BELGIUM
ACV INTERNATIONAL
OUDE VUURVEG N°6
1603 DWORF e-mail
International.info@acv.com

(21)A123470 (01) 05652201 (02) 2016

GN	GP	GN/GP	X	Oil	Elec
I2E5(R)- 20/25 mbar	BE				
I3P - 37 mbar	BE				
I2H3P - 20/0750 mbar	AT				
I2H3P - 20/50 mbar	CH, SK				
I2H3P - 20/750 mbar	CE 05 08 09 10 11 12 13 14 15 16 17 18 19 20				
I2E3P - 20/50 mbar	DE				
I2ELL3P - 20/50 mbar	DE				
I2H3P - 20/30 mbar	FI, RO, SI				
I2H3P 20/50/750 mbar	FR				
I2H3P - 20/30 mbar	LU				
I2L3P - 20/50/50 mbar	NL				
I2H	LV				

N° :16/ A123470
ANNO : 2016
CODE 05652201

CL. NOx 5
PERFORMANCE ★★★★★
PIN 0063CQ3618
MODEL HeatMaster 35 TC V15
REGLE - ADJUSTED - AFGESTELD G20/G25 - 20/25 mbar / G25 - 25 mbar / G31 - 30/37/50 mbar

TYPE B23-B23P-C13(x)-C33(x)-C43(x)-C53(x)-C63(x)-C83(x)-C93(x)

	G20	G25	G31	
Qn (H)	30	35	35	- kW
Pr (80-60°C)	34,1	34,1	34,1	- kW
Q min (H)	7	7	7	- kW
P min (80-60°C)	6,8	6,8	6,8	- kW

Condensatie ketel - Chaudière à condensation - Condensing boiler - Brennwert Kessel - Caldeira à condensação - Caldera de condensación

HeatMaster 35 TC

Made in BELGIUM
ACV INTERNATIONAL
OUDE VUURVEG N°6
1603 DWORF e-mail
International.info@acv.com

(21)A123468 (01) 05652401 (02) 2016

GN	GP	GN/GP	X	Oil	Elec
I2E5(R)- 20/25 mbar	BE				
I3P - 37 mbar	BE				
I2H3P - 20/0750 mbar	AT				
I2H3P - 20/50 mbar	CH, SK				
I2H3P - 20/750 mbar	CE 05 08 09 10 11 12 13 14 15 16 17 18 19 20				
I2E3P - 20/50 mbar	DE				
I2ELL3P - 20/50 mbar	DE				
I2H3P - 20/30 mbar	FI, RO, SI				
I2H3P 20/50/750 mbar	FR				
I2H3P - 20/30 mbar	LU				
I2L3P - 20/50/50 mbar	NL				
I2H	LV				

N° :16/ A123468
ANNO : 2016
CODE 05652401

CL. NOx 5
PERFORMANCE ★★★★★
PIN 0063CQ3618
MODEL HeatMaster 70 TC V15
REGLE - ADJUSTED - AFGESTELD G20/G25 - 20/25 mbar / G25 - 25 mbar / G31 - 30/37/50 mbar

TYPE B23-B23P-C13(x)-C33(x)-C43(x)-C53(x)-C63(x)-C83(x)-C93(x)

	G20	G25	G31	
Qn (H)	69,9	69,9	69,9	- kW
Pr (80-60°C)	68	68	68	- kW
Q min (H)	20	20	20	- kW
P min (80-60°C)	19,5	19,5	19,5	- kW

Condensatie ketel - Chaudière à condensation - Condensing boiler - Brennwert Kessel - Caldeira à condensação - Caldera de condensación

HeatMaster 70 TC

Made in BELGIUM
ACV INTERNATIONAL
OUDE VUURVEG N°6
1603 DWORF e-mail
International.info@acv.com

(21)A123467 (01) 05652001 (02) 2016

GN	GP	GN/GP	X	Oil	Elec
I2E5(R)- 20/25 mbar	BE				
I3P - 37 mbar	BE				
I2H3P - 20/0750 mbar	AT				
I2H3P - 20/50 mbar	CH, SK				
I2H3P - 20/750 mbar	CE 05 08 09 10 11 12 13 14 15 16 17 18 19 20				
I2E3P - 20/50 mbar	DE				
I2ELL3P - 20/50 mbar	DE				
I2H3P - 20/30 mbar	FI, RO, SI				
I2H3P 20/50/750 mbar	FR				
I2H3P - 20/30 mbar	LU				
I2L3P - 20/50/50 mbar	NL				
I2H	LV				

N° :16/ A123467
ANNO : 2016
CODE 05652001

CL. NOx 5
PERFORMANCE ★★★★★
PIN 0063CQ3618
MODEL HeatMaster 85 TC V15
REGLE - ADJUSTED - AFGESTELD G20/G25 - 20/25 mbar / G25 - 25 mbar / G31 - 30/37/50 mbar

TYPE B23-B23P-C13(x)-C33(x)-C43(x)-C53(x)-C63(x)-C83(x)-C93(x)

	G20	G25	G31	
Qn (H)	82,9	82,9	82,9	- kW
Pr (80-60°C)	82,9	82,9	82,9	- kW
Q min (H)	20	20	20	- kW
P min (80-60°C)	19,5	19,5	19,5	- kW

Condensatie ketel - Chaudière à condensation - Condensing boiler - Brennwert Kessel - Caldeira à condensação - Caldera de condensación

HeatMaster 85 TC

Made in BELGIUM
ACV INTERNATIONAL
OUDE VUURVEG N°6
1603 DWORF e-mail
International.info@acv.com

(21)A123469 (01) 05652301 (02) 2016

GN	GP	GN/GP	X	Oil	Elec
I2E5(R)- 20/25 mbar	BE				
I3P - 37 mbar	BE				
I2H3P - 20/0750 mbar	AT				
I2H3P - 20/50 mbar	CH, SK				
I2H3P - 20/750 mbar	CE 05 08 09 10 11 12 13 14 15 16 17 18 19 20				
I2E3P - 20/50 mbar	DE				
I2ELL3P - 20/50 mbar	DE				
I2H3P - 20/30 mbar	FI, RO, SI				
I2H3P 20/50/750 mbar	FR				
I2H3P - 20/30 mbar	LU				
I2L3P - 20/50/50 mbar	NL				
I2H	LV				

N° :16/ A123469
ANNO : 2016
CODE 05652301

CL. NOx 5
PERFORMANCE ★★★★★
PIN 0063CQ3618
MODEL HeatMaster 45 TC V15
REGLE - ADJUSTED - AFGESTELD G20/G25 - 20/25 mbar / G25 - 25 mbar / G31 - 30/37/50 mbar

TYPE B23-B23P-C13(x)-C33(x)-C43(x)-C53(x)-C63(x)-C83(x)-C93(x)

	G20	G25	G31	
Qn (H)	45	45	45	- kW
Pr (80-60°C)	44,1	44,1	44,1	- kW
Q min (H)	9	9	9	- kW
P min (80-60°C)	8,8	8,8	8,8	- kW

Condensatie ketel - Chaudière à condensation - Condensing boiler - Brennwert Kessel - Caldeira à condensação - Caldera de condensación

HeatMaster 45 TC

Made in BELGIUM
ACV INTERNATIONAL
OUDE VUURVEG N°6
1603 DWORF e-mail
International.info@acv.com

(21)A123466 (01) 05652601 (02) 2016

GN	GP	GN/GP	X	Oil	Elec
I2E5(R)- 20/25 mbar	BE				
I3P - 37 mbar	BE				
I2H3P - 20/0750 mbar	AT				
I2H3P - 20/50 mbar	CH, SK				
I2H3P - 20/750 mbar	CE 05 08 09 10 11 12 13 14 15 16 17 18 19 20				
I2E3P - 20/50 mbar	DE				
I2ELL3P - 20/50 mbar	DE				
I2H3P - 20/30 mbar	FI, RO, SI				
I2H3P 20/50/750 mbar	FR				
I2H3P - 20/30 mbar	LU				
I2L3P - 20/50/50 mbar	NL				
I2H	LV				

N° :16/ A123466
ANNO : 2016
CODE 05652601

CL. NOx 5
PERFORMANCE ★★★★★
PIN 0063CQ3618
MODEL HeatMaster 120 TC V15
REGLE - ADJUSTED - AFGESTELD G20/G25 - 20/25 mbar / G25 - 25 mbar / G31 - 30/37/50 mbar

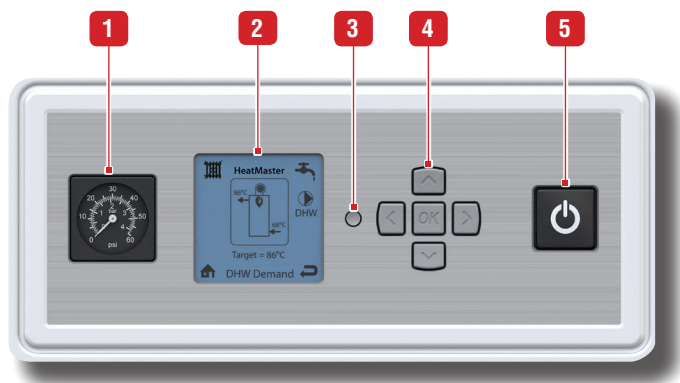
TYPE B23-B23P-C13(x)-C33(x)-C43(x)-C53(x)-C63(x)-C83(x)-C93(x)

	G20	G25	G31	
Qn (H)	110	110	110	- kW
Pr (80-60°C)	111,7	111,7	111,7	- kW
Q min (H)	23,2	23,2	23,2	- kW
P min (80-60°C)	22,5	22,5	22,5	- kW

Condensatie ketel - Chaudière à condensation - Condensing boiler - Brennwert Kessel - Caldeira à condensação - Caldera de condensación

HeatMaster 120 TC

STEUERFELD UND ANZEIGE



Beschreibung

- 1. Manometer** - Zeigt den Druck im Heizsystem an (min. 1 bar im kalten Zustand).
- 2. ACVMAX LCD Display** - Hierbei handelt es sich um die Einrichtungsschnittstelle des Kessels; hier werden die Parameterwerte, die Fehlercodes und der Einrichtungsstatus der Parameter angezeigt. Angezeigt werden eine Reihe von Bildschirmen mit Informationen und/oder Symbolen. Die wichtigsten Symbole sind nachfolgend beschrieben.
- 3. Taste Installateur** - Hiermit kann der Installateur auf die Menüs des ACVMax-Controllers zugreifen, um das System einzurichten.
- 4. Pfeiltasten und OK-Taste** - Zum Blättern durch die Bildschirme des ACVMax-Controllers, zum Einrichten des Kessels, zum Heben und Senken der angezeigten Werte und zur Validierung der Auswahl und Zugriff auf die Easy Setup-Bildschirme. Die OK-Taste wird auch verwendet, um den Kessel nach einer Verriegelung zurückzusetzen (folgen Sie den Anweisungen auf dem Bildschirm).
- 5. EIN/AUS-Schalter des Kessels** - Zum Ein- und Ausschalten des Gerätes.

Haupteinstellungen der ACVMax-Anzeige

- Hintergrundbeleuchtung** - wird bei Betätigung einer beliebigen Taste eingeschaltet und leuchtet fünf Minuten lang.
- Bildschirmkontrast** - kann am Home-Bildschirm eingestellt werden, indem die OK-Taste gedrückt und gehalten und dann die LINKE Taste zusammen mit der OK-Taste gedrückt und gehalten wird. Drücken Sie die Tasten AUF und AB, um den Kontrast einzustellen; halten Sie dabei die Tasten OK und LINKS gedrückt. Um zwischen Erhöhen und Verringern des Kontrastes umzuschalten, müssen alle Tasten losgelassen und der Vorgang wiederholt werden.

Hauptsymbole des ACVMax-Displays

- ZH** - zeigt Informationen zum Zentralheizkreis an.
- WW** - zeigt Informationen zum Warmwasserkreis an.
- Hauptmenü** - zurück zum Hauptmenü.
- Zurück** - zurück zum vorherigen Bildschirm.
- Warmwetterabschaltung** - wird auf dem Home-Bildschirm angezeigt, wenn die Außentemperatur die Schönwetter-Abschalttemperatur erreicht hat.
- Rücksetzen** - Rücksetzen des Systems auf die Werkseinstellungen.
- Parameter** - Zugriff auf die Einrichtung von Steuerungsparametern (Sprache, Einheiten, usw.).
- Einfache Einrichtung** - Zeigt Parameter an, auf die über die EZ-Einrichtung zugegriffen werden kann.
- Zentralheizungs-/Warmwasserbetrieb** - Zum Aktivieren/Deaktivieren des jeweiligen Kreises.
- Information** - Zeigt Informationen zum Kessel an.

Typische auf dem Home-Bildschirm angezeigte Punkte :

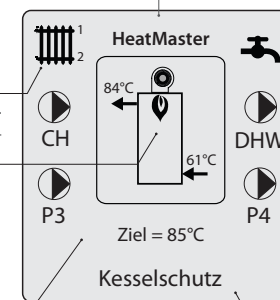
Der Kesseltyp wird an der Oberseite vom Bildschirm angezeigt. Der Typ und das Modell sind vom Hersteller vorangestellt.

In der Mitte des Home-Bildschirms wird der Kessel angezeigt Die grundlegenden Betriebsinformationen wie z. B. Vor- und Rücklauftemperaturen werden angezeigt, ebenso wie der aktuelle Brennerstatus.

Heizungssymbol: Zeigt an, dass eine Anforderung aus dem Zentralheizkreis empfangen wurde. Die kleine Zahl 1 oder 2 zeigt an, welche ZH-Anforderungen aktiv sind.

Bei funktionieren dem Gerät wird ein **Flammensymbol** angezeigt. Die Flammengröße zeigt die aktuelle Brennerleistung an.

Grundlegende Informationen. Der Bediener kann mittels der Tasten LINKS und RECHTS zwischen den Punkten wechseln und Soll-, Vorlauf-, Rücklauf-, Warmwasser-, Außen- und Systemtemperaturen einsehen.



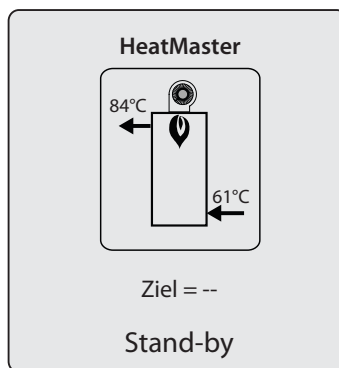
Wasserhahn-Symbol: Zeigt an, dass eine Anforderung aus dem WW-Kreis empfangen wurde.

Umwälzpumpen-Symbole: Zeigen die aktuell laufenden Umwälzpumpen an.

Statuszeile: Zeigt den gegenwärtigen Betriebszustand des Kessels an. Siehe „Statusmeldungen“, Seite 7.

STANDBY-BILDSCHIRM

Dieser Bildschirm wird beim Anlauf angezeigt. Er gibt an, dass der HeatMaster bereit ist, auf Anforderungen zu reagieren.



STÖRUNGSBILDSCHIRM

Bei Auftreten eines Problems wird der Home-Bildschirm durch den Störungsbildschirm ersetzt. Solange das Problem nicht gelöst wird, bleibt die Hintergrundbeleuchtung eingeschaltet. Nach Drücken einer beliebigen Pfeiltaste wird wieder der Home-Bildschirm angezeigt.

Lösen Sie das Problem mithilfe des in der rechten unteren Ecke des Bildschirms angezeigten Codes; nutzen Sie dazu entweder die Tabelle im Abschnitt „Im Falle eines Problems...“, Seite 8, oder die „Installer's Handbook“-Handbuch.

Niedriger Wasserstand

Wasserdruck ist auf weniger als 0,7 bar gesunken. Druck auf normalen Wert erhöhen.

Wenn Problem noch besteht, Techniker anrufen

E37

Störungsmeldung. Unter „Im Falle eines Problems...“, Seite 8, finden Sie weitere Informationen

Klartext. Der erste Satz beschreibt die Störung, der zweite gibt eine Lösungsmöglichkeit an, und der dritte beschreibt die Rücksetzung der Störung.

Störungsreferenzcode. Unter „Im Falle eines Problems...“, Seite 8, finden Sie weitere Informationen

STATUSMELDUNGEN

Stand-by	Standby Gibt an, dass der Prestige bereit ist, auf Anforderungen zu reagieren.
ZH-Anforderung	Eine Anforderung aus dem Zentralheizkreis wurde empfangen.
WW-Anforderung	Eine Anforderung aus dem Warmwasserkreis wurde empfangen.
ZH/WW-Anforderung	Zentralheizungs- und Warmwasseranforderungen werden gleichzeitig empfangen. Beide Anforderungen werden gleichzeitig bedient, da der Warmwasservorrang deaktiviert wurde.
WW-Vorrang	Zentralheizungs- und Warmwasseranforderungen werden gleichzeitig empfangen. Warmwasseranforderungen werden zuerst erfüllt, da sie Vorrang vor Zentralheizanforderungen haben.
Vorrangs-Zeitüberschreitung	Zentralheizungs- und Warmwasseranforderungen werden gleichzeitig empfangen. Das Zeitlimit für den Warmwasservorrang wurde überschritten. Der Vorrang wird jetzt zwischen Zentralheizungs- und Warmwasseranforderungen hin- und hergeschaltet, bis eine Anforderung erfüllt ist.
Externe Anforderung	Eine externe Modulationsanforderung wurde erhalten
Handbetrieb	Der Brenner oder die Umwälzpumpen wurden im Installateur-Menü manuell aktiviert
ZH-Brenner Verzögerung	Der Brenner läuft erst nach Ablauf der Anforderungssperrezeit an.
WW-Brenner Verzögerung	Der Brenner läuft erst nach Ablauf der Anforderungssperrezeit an.
ZH-Sollwert erreicht	Der Brenner läuft nicht an, da die Zulauf-/Systemwassertemperatur über dem Sollwert liegt. Die Zentralheizungs-Umwälzpumpe arbeitet weiter, und der Brenner läuft wieder an, sobald die Vorlauf-/Systemwassertemperatur unter den Sollwert fällt.
WW-Sollwert erreicht	Der Brenner läuft nicht an, da die Zulauf-/Systemwassertemperatur über dem Sollwert liegt. Die Warmwasser-Umwälzpumpe arbeitet weiter, und der Brenner läuft wieder an, sobald die Vorlauf-/Systemwassertemperatur unter den Sollwert fällt.
ZH-Nachlaufpumpe	Die Zentralheizungs-Umwälzpumpe läuft, um nach Erfüllung einer Anforderung Wärme aus dem HeatMaster abzuführen.
WW-Nachlaufpumpe	Die Warmwasser-Umwälzpumpe läuft, um nach Erfüllung einer Anforderung Wärme aus dem HeatMaster abzuführen.
Frostschutz	Der Brenner läuft an, da die Frostschutzfunktion aktiviert wurde. Die Frostschutzfunktion endet, sobald die Vorlauf-/Systemwassertemperatur wieder über 16 °C liegt
Kesselschutz	Die Brennleistung des Brenners wird reduziert, da Vor- und Rücklaufstemperatur des Kessels stark voneinander abweichen. Die Brennleistung steigt wieder an, sobald der Temperaturunterschied unter 25 °C fällt.
Störungsbeschreibung	Die aktuell für die Abschaltung des HeatMaster verantwortliche Störung wird angezeigt.

REGELMÄSSIGE PRÜFUNGEN

Grundlegende Hinweise für die korrekte Arbeitsweise der Anwendung

ACV empfiehlt, das System mindestens einmal alle sechs Monate auf Folgendes zu prüfen:

- Stellen Sie sicher dass das System im kalten Zustand min. 1bar Wasserdruck hat. Wenn der Druck unter 0,7 bar sinkt, schaltet der eingebaute Wassermangel-Druckwächter das Gerät in den Sperrzustand, bis der Druck im System wieder auf mehr als 1,2 bar angestiegen ist.
- Falls das System aufgefüllt werden muss, um den empfohlenen Mindestwasserdruck zu halten, schalten Sie das Gerät immer aus und fügen Sie nur kleine Wassermengen hinzu. Wenn eine große Menge an kaltem Wasser in einen heißen Kessel gegeben wird, kann der Kessel permanent beschädigt werden.
- Im Falle abermaliger Befüllung, informieren Sie Ihren Installateur
- Prüfen Sie dass sich kein Wasser auf dem Boden befindet. Sollte dies der Fall sein, informieren Sie Ihren Installateur.
- Wenn ein Kondensatneutralisationssystem installiert ist, kontrollieren Sie es und sorgen Sie dafür, dass es gereinigt wird
- Prüfen Sie regelmäßig, ob Fehlermeldungen (Störungen) auf dem Bildschirm angezeigt werden. Typische Bildschirm anzeigen werden auf den vorhergehenden Seiten beschrieben. Verwenden Sie die Fehlersuchtable oder wenden Sie sich an Ihren Installateur.

IM FALLE EINES PROBLEMS...

Sie finden die Lösung(-en) in den Fehlerlisten und den entsprechenden Codes. Wenn hier keine Lösung gefunden werden kann, wenden Sie sich bitte an Ihren Installateur, der die richtige Lösung mittels der „Fehlercodes“, Seite 47, bestimmen wird.

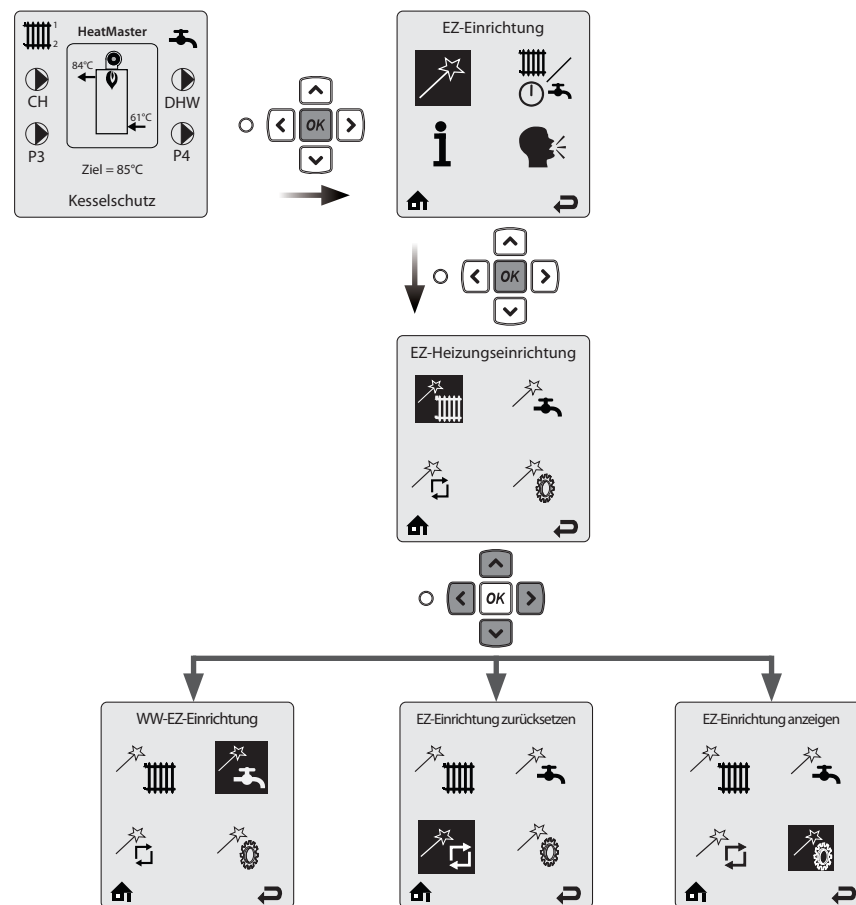
Fehlercode	Problem	Mögliche Ursache(-n)	Lösung
-	Das Gerät schaltet sich bei Drücken des EIN/AUS-Hauptschalters nicht ein	Keine Stromversorgung	Prüfen Sie die Stromversorgung; der Netzstecker des Gerätes muss an die Stromversorgung angeschlossen sein.
E 01	Fehlzündung	Nach 5 Zündversuchen läuft der Brenner nicht an.	Gaszufuhr zum Kessel prüfen.
E 13	Rücksetzlimit erreicht	Zurücksetzungen sind auf 5 Stück alle 15 Minuten beschränkt	Schalten Sie das Gerät aus und wieder ein, das Gerät wird den Betrieb wieder aufnehmen.
E 34	Niedrige Spannung	Die Netzspannung ist auf einen unter den zum Betrieb notwendigen Wert gefallen	Der Kessel wird automatisch zurückgesetzt, sobald die Netzspannung normale Werte annimmt
E 37	Wasserdruck niedrig	Der Wasserdruck ist auf einen unter den zum Betrieb notwendigen Wert gefallen (0,7 bar).	Füllen Sie bis zum Erreichen des normalen Druckbereichs Wasser in das System ein. Der Kessel wird automatisch zurückgesetzt, sobald der Wasserdruck normale Werte annimmt.
E 94	Interne Fehleranzeige	Displayspeicherfehler	Gerät aus- und einschalten, um den Normalbetrieb wieder aufzunehmen.

LEITFADEN KESSELEINRICHTUNG

Die Hauptparameter des Kessels HeatMaster können mit der EZ (easy)-Einrichtungsfunktion des ACV-Max-Controllers eingerichtet werden Die EZ-Einrichtungsfunktion ermöglicht dem Anwender/Installateur die schnelle Einrichtung des Gerätes für sofortigen Betrieb gemäß der Systemkonfiguration*.

Generelle Hinweise

- Verwenden Sie die Tasten **AUFWÄRTS**, **ABWÄRTS**, **LINKS** und **RECHTS**, um auf dem Bildschirm zu navigieren, und **OK**, um eine Auswahl zu bestätigen Eine Auswahl wird durch einen schwarzen Hintergrund unter dem ausgewählten Symbol/Text angezeigt.
- Verwenden Sie zum Erhöhen/Verringern von Werten die Tasten **AUFWÄRTS** und **ABWÄRTS**, oder **LINKS** und **RECHTS** je nach Situation.

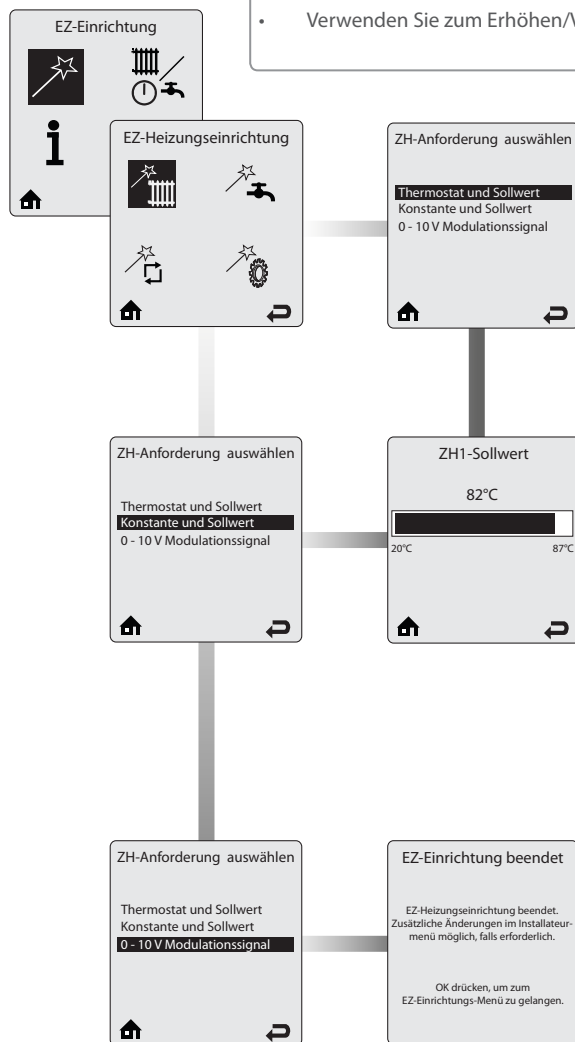


* Bei komplexen Systemen muss die Einrichtung durch einen zugelassenen Installateur und gemäß des Handbuchs „Installer's Handbook“ erfolgen.



EZ-Heizungseinrichtung (kein Außensensor angeschlossen)

- Verwenden Sie die Tasten **AUFWÄRTS**, **ABWÄRTS**, **LINKS** und **RECHTS**, um auf dem Bildschirm zu navigieren
- Verwenden Sie **OK** um eine Auswahl zu bestätigen.
- Verwenden Sie zum Erhöhen/Verringern von Werten die Tasten **AUFWÄRTS** und **ABWÄRTS**, oder **LINKS** und **RECHTS** je nach Situation.



Heizungsanforderung auswählen fordert den Installateur auf, zu wählen, wie eine ZH-Anforderung erzeugt wird. Es gibt mehrere Heizungsanforderung auswählen-Optionen, unter denen der Installateur eine Auswahl treffen muss.

Thermostat und Sollwert - Diese Option wird nur angezeigt, wenn kein Außentempersensor angeschlossen ist. Eine ZH-Anforderung aus einem Thermostat oder einem Zonenfeld aktiviert den HeatMaster; der Sollwert wird für ZH-Anforderungen festgelegt. Wenn Thermostat und Sollwert gewählt wurden, wird der Bildschirm ZH1 Sollwert angezeigt.

Konstante und Sollwert - Der HeatMaster behält den Sollwert ohne eine externe Heizanforderung von einem Thermostaten oder einem Zonenfeld bei. Der Sollwert ist für ZH-Anforderungen festgelegt. Wenn Konstante und Sollwert gewählt wurden, wird der Bildschirm ZH1 Sollwert angezeigt.

ZH1-Sollwert fordert zur Eingabe des festen Sollwertes für eine ZH1-Heizanforderung auf, wenn eine Sollwertoption in Heizungsanforderung auswählen gewählt wurde. Drücken Sie die Tasten LINKS oder RECHTS, um die Solltemperatur einzustellen, und drücken Sie auf die OK-Taste. Bildschirm ZH2-Sollwert wird angezeigt

ZH2-Sollwert fordert zur Eingabe des festen Sollwertes für eine ZH2-Heizanforderung auf, wenn eine Sollwertoption in Heizungsanforderung auswählen gewählt wurde. Drücken Sie die Tasten LINKS oder RECHTS, um die Solltemperatur einzustellen, und drücken Sie auf die OK-Taste, um die Einstellung zu speichern und die Heizungseinstellung abzuschließen.

Standardtemperatur ZH1: 82°C.
Standardtemperatur ZH2: 60°C.

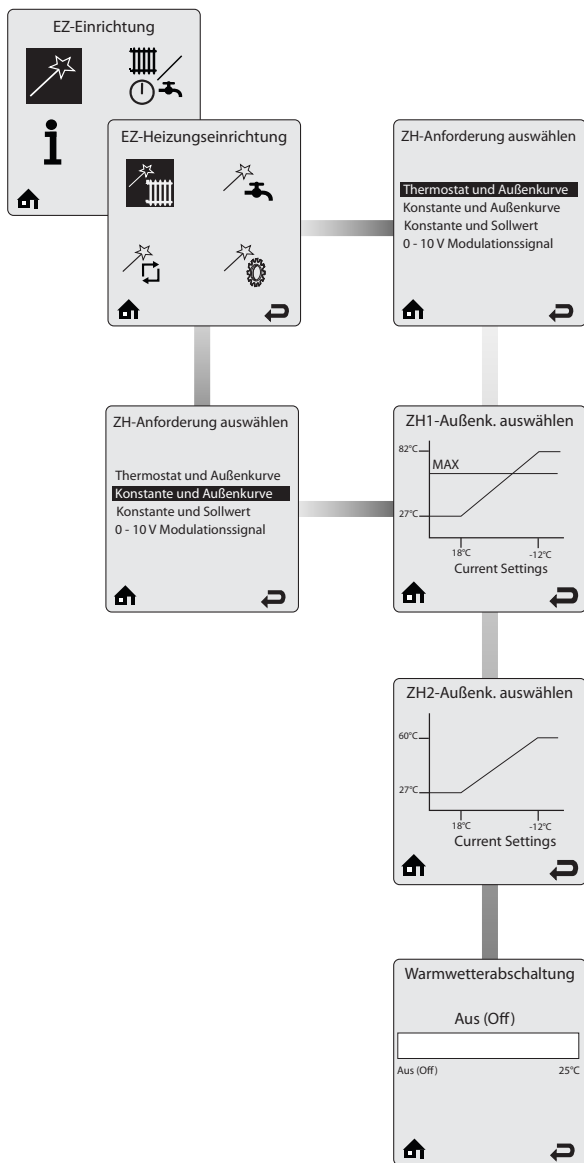
0 - 10V Modulationssignal - Diese Option erlaubt die Steuerung der Brennleistung des HeatMaster durch ein externes Steuerungssystem.

Weitere Informationen finden Sie im Systemsteuerungshandbuch "Installer's Handbook", Volume 1.

DE



EZ-Heizungseinrichtung (Außensensor angeschlossen)



Heizungsanforderung auswählen fordert den Installateur auf, zu wählen, wie eine ZH-Anforderung erzeugt wird. Es gibt mehrere Heizungsanforderung auswählen-Optionen, unter denen der Installateur eine Auswahl treffen muss.

Thermostat und Außenkurve - Diese Option wird nur angezeigt, wenn der Außentempersensord angeschlossen ist. Eine ZH-Anforderung aus einem Thermostat oder einem Zonenfeld aktiviert den Kessel; der Sollwert für ZH-Anforderungen hängt von der Außentemperatur ab.

Konstante und Außenkurve - Diese Option wird nur angezeigt, wenn der Außentempersensord angeschlossen ist. Der HeatMaster behält den Sollwert ohne eine externe Anforderung von einem Thermostaten oder einem Zonenfeld bei. Der Sollwert für ZH-Anforderungen hängt von der Außentemperatur ab.

ZH1-Außenk. auswählen fordert dazu auf, eine Außenkurve für eine Heizanforderung für Zentralheizung 1 auszuwählen, wenn in Heizungsanforderung auswählen eine Außen-Rücksetzoption gewählt wurde. Außenkurven-Voreinstellungen sind für die meisten Anwendungen verfügbar. Im Installateur-Menü kann die Außenkurve auch auf beliebige Einstellungen gesetzt werden (siehe Systemsteuerungshandbuch "Installer's Handbook")

Drücken Sie eine **AUFWÄRTS**- oder **ABWÄRTS**-Taste, um eine zur Art des Heizsystems passende Außenkurve zu wählen; drücken Sie dann **OK**, um die Einstellung zu speichern.

Standard: Systeme mit einer Temperatur zwischen 27 °C und 82 °C.

ZH2-Außenk. auswählen fordert dazu auf, eine Außenkurve für eine Heizanforderung für Zentralheizung 2 auszuwählen, wenn in Zentralheizungsanforderung wählen eine Außen-Rücksetzoption gewählt wurde. Außenkurven-Voreinstellungen sind für die meisten Anwendungen verfügbar. Im Installateur-Menü kann die Außenkurve auch auf beliebige Einstellungen gesetzt werden (siehe Systemsteuerungshandbuch "Installer's Handbook")

Drücken Sie eine **AUFWÄRTS**- oder **ABWÄRTS**-Taste, um eine zur Art des Heizsystems passende Außenkurve zu wählen; drücken Sie dann **OK**, um die Einstellung zu speichern.

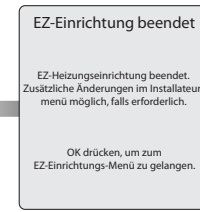
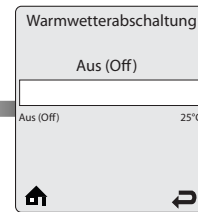
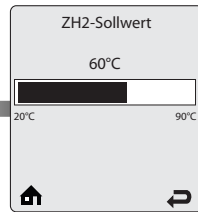
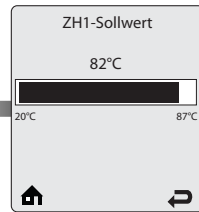
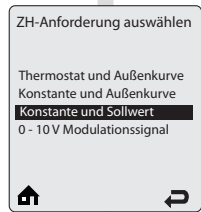
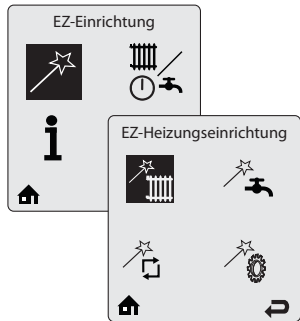
Standard: Systeme mit einer Temperatur zwischen 27 °C und 60 °C.

Warmwetterabschaltung erlaubt die Eingabe einer optionalen Außentemperatur, ab der die Zentralheizungsfunktion ausgeschaltet wird. Der HeatMaster reagiert weiterhin auf eine Warmwasseranforderung oder auf ein 0 - 10 V-Modulationssignal, wenn die Außentemperatur höher ist als die Schönwetter-Abschalttemperatur.

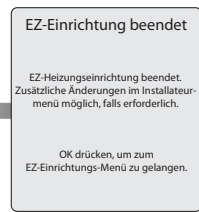
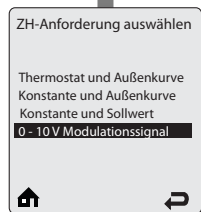
Drücken Sie die Tasten **LINKS** oder **RECHTS**, um die Warmwetter-Abschalttemperatur einzustellen, und drücken Sie auf die **OK**-Taste, um die Einstellung zu speichern und die Heizungseinstellung abzuschließen. Das Symbol Warmwetterabschaltung (☀️) wird auf dem Home-Bildschirm angezeigt, wenn die Außentemperatur die Schönwetter-Abschalttemperatur erreicht hat.

Standard: AUS.

DE



Bildschirmbeschreibungen finden Sie auf Seite 9.

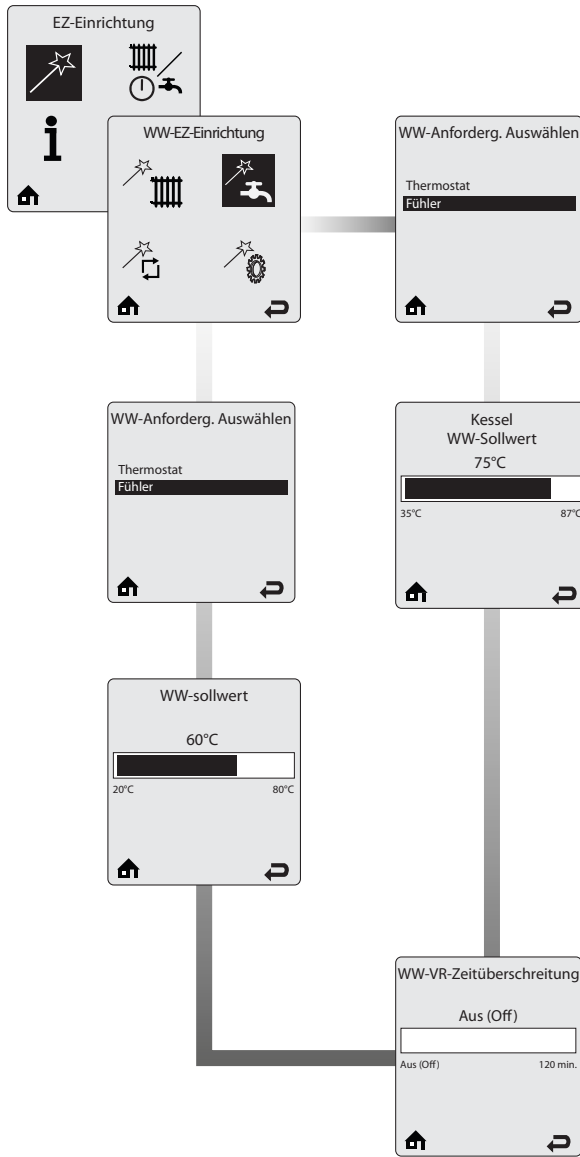


Bildschirmbeschreibungen finden Sie auf Seite 9.

DE



WW-EZ-Einrichtung



WW-Anforderg. auswählen fordert den Installateur auf, zu wählen, wie eine WW-Anforderung erzeugt wird. Es gibt mehrere WW-Anforderung auswählen-Optionen, unter denen der Installateur eine Auswahl treffen muss..

Wenn **Thermostat** gewählt ist, gibt eine Warmwasseranforderung aus einem Aquastat oder einem potentialfreien Kontakt dem HeatMaster einen festen Sollwert für eine Warmwasseranforderung.

Wenn **Fühler** ausgewählt ist, wird ein optionaler indirekter Wasserheizungssensor benötigt. Der HeatMaster überwacht die WW-Speichertemperatur und erzeugt eine WW-Anforderung, wenn die Temperatur den WW-Speichersollwert um 3 °C unterschreitet.

Standard: Fühler

Kessel-WW-Sollwert fordert die Eingabe der festen Kessel-Solltemperatur während einer Warmwasseranforderung an, wenn die Thermostatoption gewählt wurde..

Drücken Sie die Tasten **LINKS** oder **RECHTS**, um die Solltemperatur einzustellen, und drücken Sie auf die **OK**-Taste, um die Einstellung zu speichern.

Standard: 75°C.

WW-Speichersollwert fordert zur Eingabe der WW-Speichersolltemperatur auf.

Drücken Sie die Tasten **LINKS** oder **RECHTS**, um die Solltemperatur einzustellen, und drücken Sie auf die **OK**-Taste, um die Einstellung zu speichern.

Standard: 60°C.



Der Kessel-WW-Sollwert wird automatisch um 15 °C höher als der WW-Speichersollwert gesetzt.

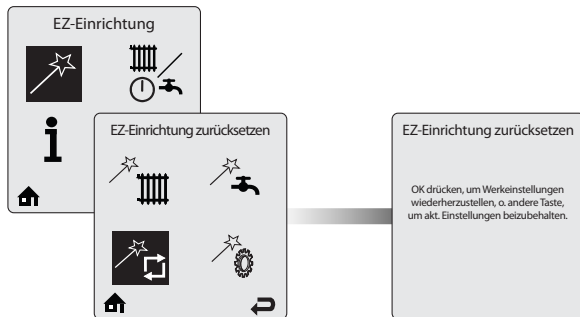
WW-Vorrangs-Zeitüberschreitung fordert zur Eingabe eines optionalen Zeitlimits auf, mit dem eine Warmwasseranforderung Vorrang vor einer Zentralheizungsanforderung hat.

Drücken Sie die Tasten **LINKS** oder **RECHTS**, um den gewünschten Zeitüberschreitungswert einzustellen, und drücken Sie auf die **OK**-Taste, um die Einstellung zu speichern und schließen Sie die WW-Einstellung ab.

Standard: Aus



EZ-Einrichtung zurücksetzen

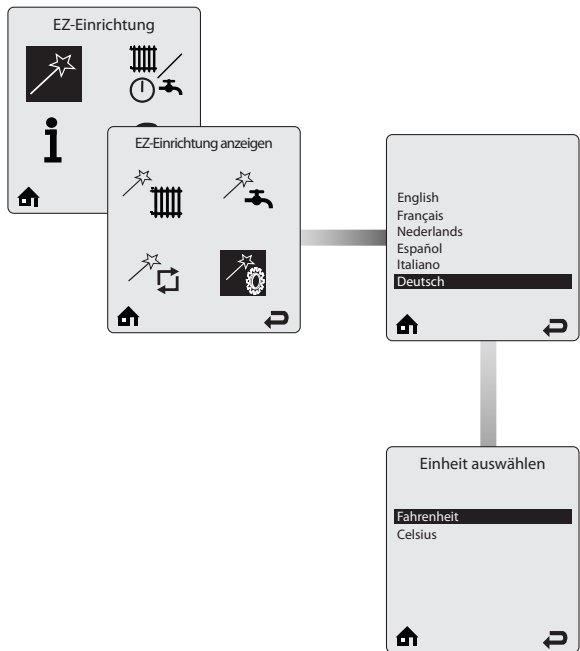


EZ-Einrichtung zurücksetzen ermöglicht das Zurücksetzen aller EZ-Einrichtungseinstellungen auf die Werkseinstellungen.

Befolgen Sie die Anweisungen auf dem Bildschirm zur Rücksetzung aller Einstellungen zur EZ-Einrichtung.



EZ-Einrichtung anzeigen



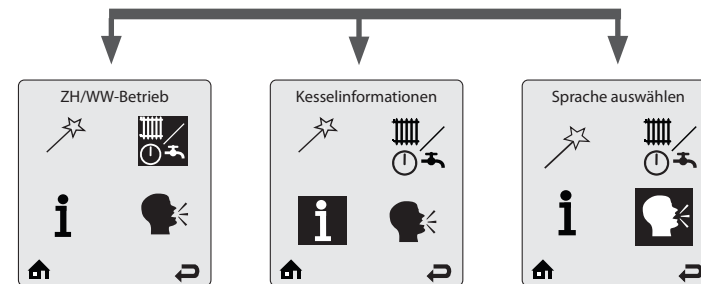
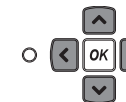
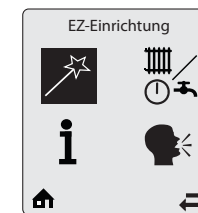
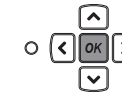
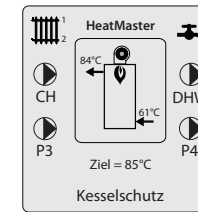
EZ-Einrichtung anzeigen ermöglicht die Auswahl der Schnittstellensprache (Neun verschiedene Sprachen: Englisch, Französisch, Niederländisch, Spanisch, Italienisch, Deutsch, Tschechisch, Polnisch und Russisch):

Drücken Sie zur Auswahl der gewünschten Sprache die Taste **AUFWÄRTS** oder **ABWÄRTS**; drücken Sie dann **OK**, um die Einstellung zu speichern.

EZ-Einrichtung anzeigen ermöglicht die Auswahl der Temperatureinheit der Schnittstelle..

Drücken Sie zur Auswahl der gewünschten Sprache die Taste **AUFWÄRTS** oder **ABWÄRTS**; drücken Sie dann **OK**, um die Einstellung zu speichern.

Ausgehend von der Startseite



Wählen Sie das Symbol und bestätigen Sie die Auswahl mit OK, dieses erlaubt Ihnen den direkten Zugriff auf die Sprachauswahl (siehe links).

 ZH-/WW-Betrieb




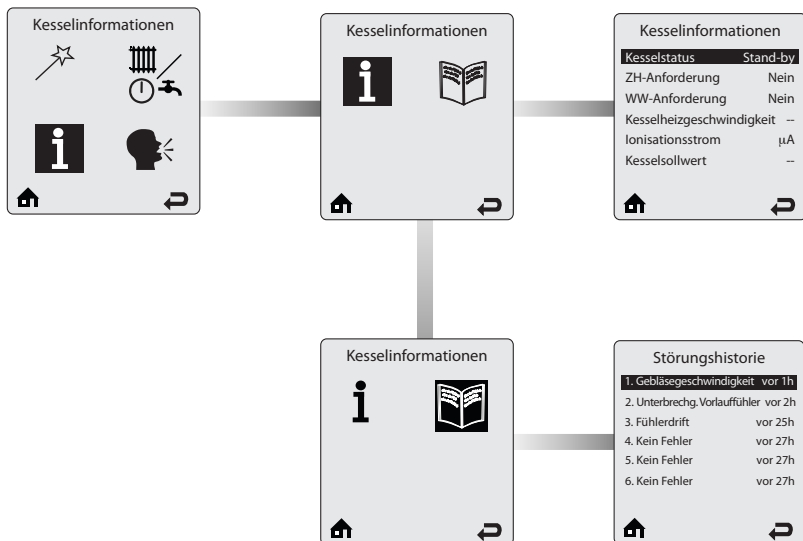
ZH-/WW-Betrieb bietet einen einfachen Weg zur Aktivierung/Deaktivierung entweder der ZH- oder der WW-Funktion des HeatMaster.

Drücken Sie die Tasten **LINKS** oder **RECHTS**, um das Objekt zu wählen (Symbol ZH oder WW), und drücken Sie auf die **OK**-Taste, um zwischen Aktivierung/Deaktivierung zu wechseln. Der Status des Kreises wird oben im Bildschirm angezeigt.

Wählen Sie mit den Pfeiltasten das **HOME**- oder **ZURÜCK**-Symbol unten auf dem Bildschirm, um entweder zurück zum Home-Bildschirm oder zum vorher angezeigten Bildschirm zu wechseln.

Standard: 

 Kesselinformationen



Der Bildschirm **Kesselinformationen** bietet Echtzeit-Betriebsinformationen des HeatMaster. Jede Zeile enthält eine Information, gefolgt von ihrem aktuellen Wert. Auf dem Bildschirm werden sechs Zeilen gleichzeitig angezeigt.

Drücken Sie die Taste **AUFWÄRTS** oder **ABWÄRTS**, um durch die Zeilen zu blättern. Weitere Informationen finden Sie im "Installer's Handbook", das im Lieferumfang des Kessels enthalten ist.

Der Bildschirm **Störungshistorie** zeichnet die letzten acht Störungen auf. Auf dem Störungshistorie-Bildschirm werden sechs Zeilen gleichzeitig angezeigt. Jede Zeile enthält eine Störungsbeschreibung, gefolgt von der Angabe, wie lange die Störung her ist.

Drücken Sie die Taste **AUFWÄRTS** oder **ABWÄRTS**, um durch die Zeilen zu blättern, und auf **OK**, um eine Zeile auszuwählen und mehr Details dazu zu erhalten. Informationen finden Sie im Systemsteuerungshandbuch "Installer's Handbook", das im Lieferumfang des HeatMaster-Kessels enthalten ist.

DE

MODELLE - HEATMASTER® 25 - 35 - 45 - 70 - 85 - 120 TC

Die HeatMaster® TC Serie kombiniert ACV's "Tank-in-Tank" Konzept mit einem doppeltem Heizkreislauf, um die hohe Leistung im BRENNWERTBEREICH in beiden Betriebsarten zu erreichen!

Die HeatMaster® TC Modelle werden generell mit einer Hocheffizienzpumpe und einem ACV Luft/Gas Premix Brenner geliefert, geringen NOx Werten! Während des Betriebs startet der Brenner automatisch sobald die Temperatur unter den eingestellten Wert sinkt und stoppt sobald die Temperatur erreicht ist!

Der HeatMaster® TC Kessel ist mit einer eingebauten Frostschutzeinrichtung versehen: Sobald die Vorlauftemperatur am NTC1 unter 7°C abfällt, wird die Heizungspumpe eingeschaltet. Sobald die Vorlauftemperatur unter 5°C abfällt, wird der Brenner eingeschaltet, bis die Vorlauftemperatur wieder einen Wert von über 15°C erreicht hat. Danach läuft die Pumpe noch weitere 10 Minuten nach Die Funktion kann in der Installateurebene aktiviert/deaktiviert werden. Wenn der Frostschutz deaktiviert ist, arbeiten nur noch die Pumpen.

Eine Frostschutzfunktion ist auch verfügbar, wenn ein Außentempersensoren angeschlossen ist, werden die Pumpen aktiviert, wenn die Außentemperatur unter den eingestellten Wert (Frostschutz) fällt. Um das ganze System des HeatMaster Kessel vor dem Einfrieren zu schützen, sollten alle Ventile der Heizkörper und der Konvektoren völlig ständig geöffnet sein.

KONFIGURATION IN EINEM SYSTEM

Die HeatMaster® TC-Kessel können für verschiedene Systeme eingerichtet werden, als Hoch- oder Niedrigtemperaturversion oder beides, und mit oder ohne Warmwasserspeicher Sie können auch als Kaskadensystem konfiguriert werden, mit externen Regler. Unter „Konfiguration und Systemeinrichtung“, Seite 38, finden Sie weitere Informationen

Es obliegt dem Installateur, die beste Lösung für den Anwender zu bestimmen.

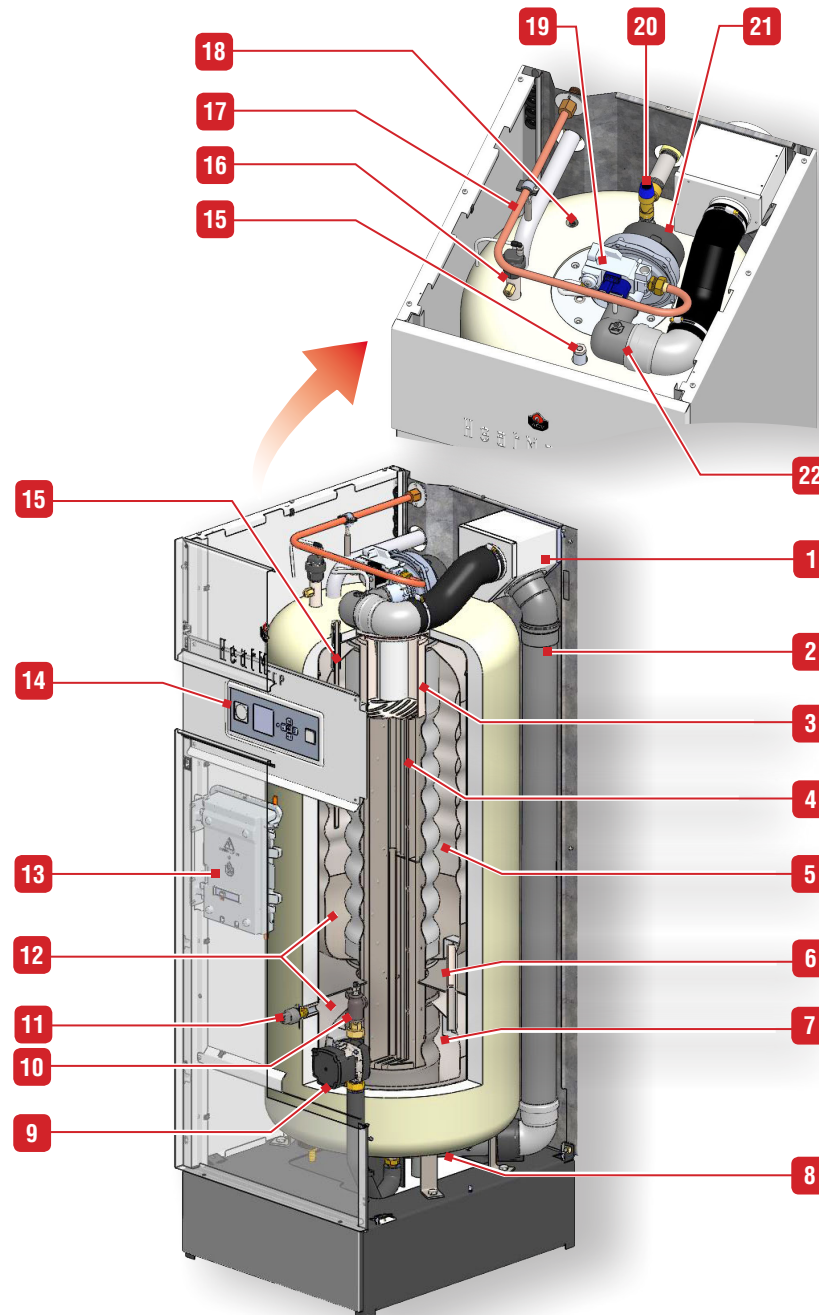
In diesem Handbuch ist eine Grundkonfiguration dargestellt, (siehe "Konfiguration und Systemeinrichtung", Seite 38), die mit den erforderlichen Zubehörteilen und elektrischen Anschlüssen ausgerüstet ist und über das ACVMAX-Setup mit der EZ-Einrichtungsfunktion eingerichtet wird.

Zusätzliche Konfigurationen, die eine komplexere Einrichtung benötigen, sind im Systemsteuerungs- („Installer's Handbook“) Handbuch abgebildet. Die Einrichtung solcher Systeme darf nur durch einen Installateur unter Verwendung des Installateurcodes erfolgen.

Wenden Sie sich für alle anderen Konfigurationen, die nicht in den Handbüchern enthalten sind, an Ihren ACV-Fachhändler.

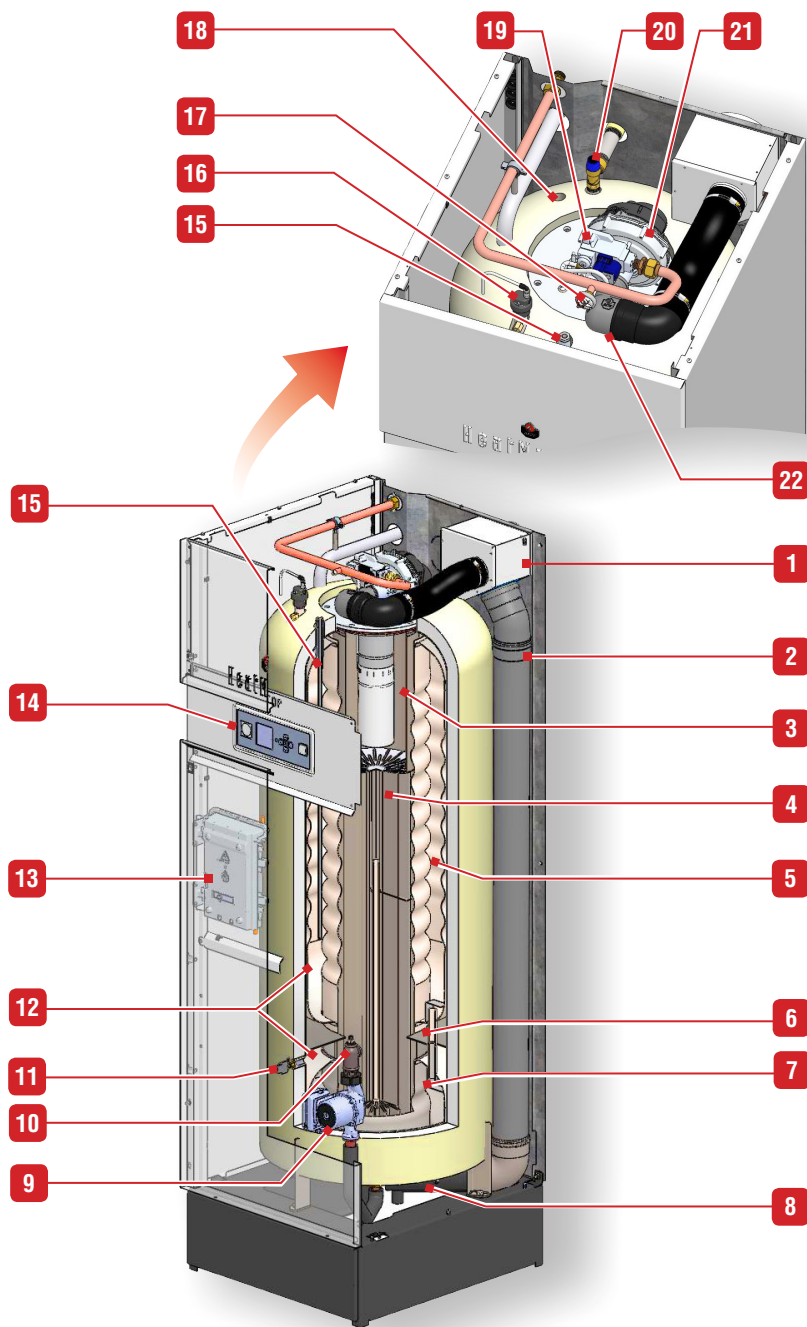
- | | |
|--|---|
| 1. Konzentrischer Abgasanschluss | der Rückseite). |
| 2. Abgasrohr | 14. ACVMax Bedienfeld mit Display und Manometer |
| 3. Brennkammer | 15. Tauchhülse für Trinkwasser mit NTC Fühler |
| 4. Edelstahlwärmetauscher | 16. Automatischer Entlüfter (Heizkreis) |
| 5. Edelstahl "Tank-in-Tank" Trinkwasserspeicher | 17. Gasdruckwächter |
| 6. Heizkreis Trennblech | 18. NTC1 - Vorlauf-Temperaturfühler |
| 7. Indirekter Vorwärmerspeicher | 19. Gasventil |
| 8. Kondensatsammelbehälter + NTC5 - Abgas-Temperaturfühler | 20. WW-Sicherheitsventil |
| 9. Hocheffizienzumwälzpumpe | 21. Modulierender Luft/Gas Premix Brenner mit Gebläse |
| 10. NTC2 - Rücklauf-Temperaturfühler | 22. Luftzufuhrrohr |
| 11. Druckfühler | |
| 12. Heizkreislauf | |
| 13. Elektrische Steuerung (mit Ersatzsicherungen an | |

HEATMASTER® 25 - 35 - 45 TC



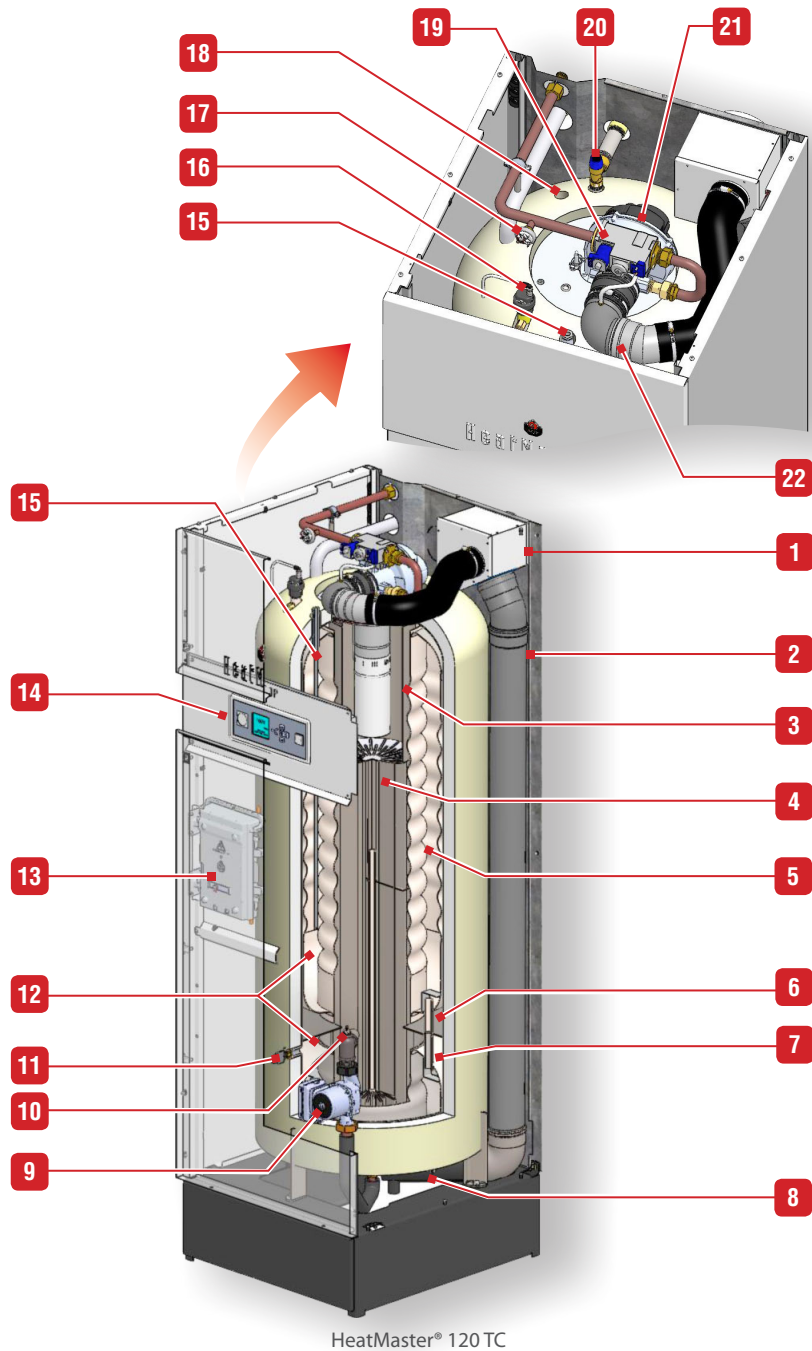
DE

HEATMASTER® 70 - 85 - 120 TC

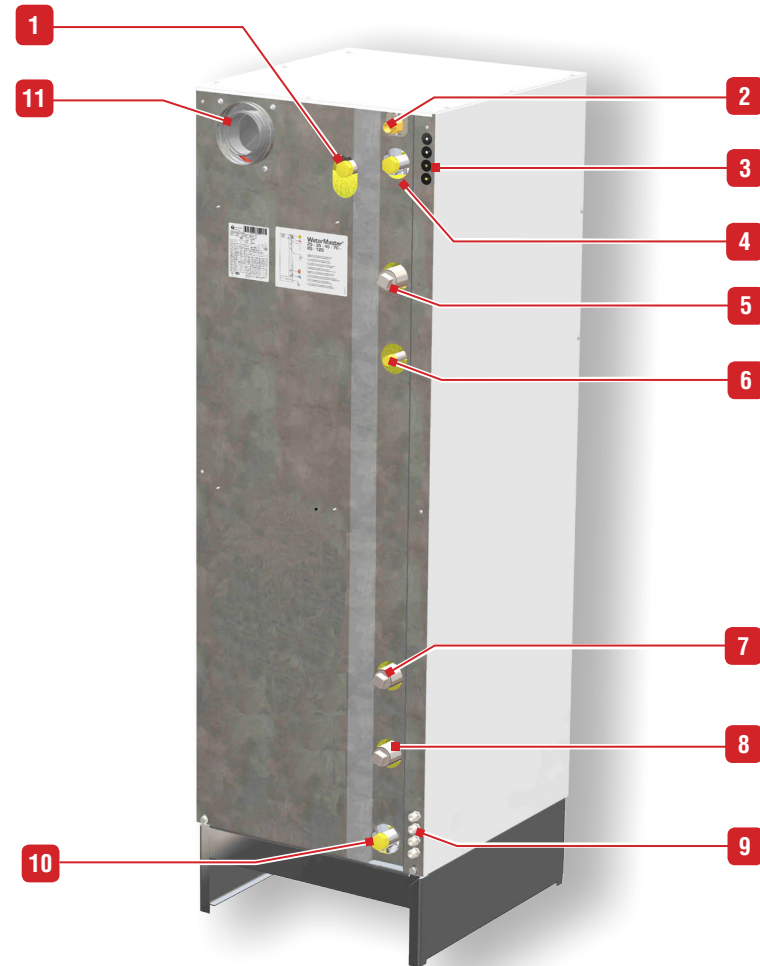


1. Konzentrischer Abgasanschluss
2. Abgasrohr
3. Brennkammer
4. Edelstahlwärmetauscher
5. Edelstahl "Tank-in-Tank" Trinkwasserspeicher
6. Heizkreis Trennblech
7. Indirekter Vorwärmerspeicher
8. Kondensatsammelbehälter + NTC5 - Abgas-Temperaturfühler
9. Hocheffizienzumwälzpumpe
10. NTC2 - Rücklauf-Temperaturfühler
11. Druckfühler
12. Heizkreislauf
13. Elektrische Steuerung (mit Ersatzsicherungen an der Rückseite).
14. ACVMax Bedienfeld mit Display und Manometer
15. Tauchhülse für Trinkwasser mit NTC Fühler
16. Automatischer Entlüfter (Heizkreis)
17. Gasdruckwächter
18. NTC1 - Vorlauf-Temperaturfühler
19. Gasventil
20. WW-Sicherheitsventil
21. Modulierender Luft/Gas Premix Brenner mit Gebläse
22. Luftzufuhrrohr

HeatMaster® 70-85 TC








VERBINDUNGEN - RÜCKSEITE

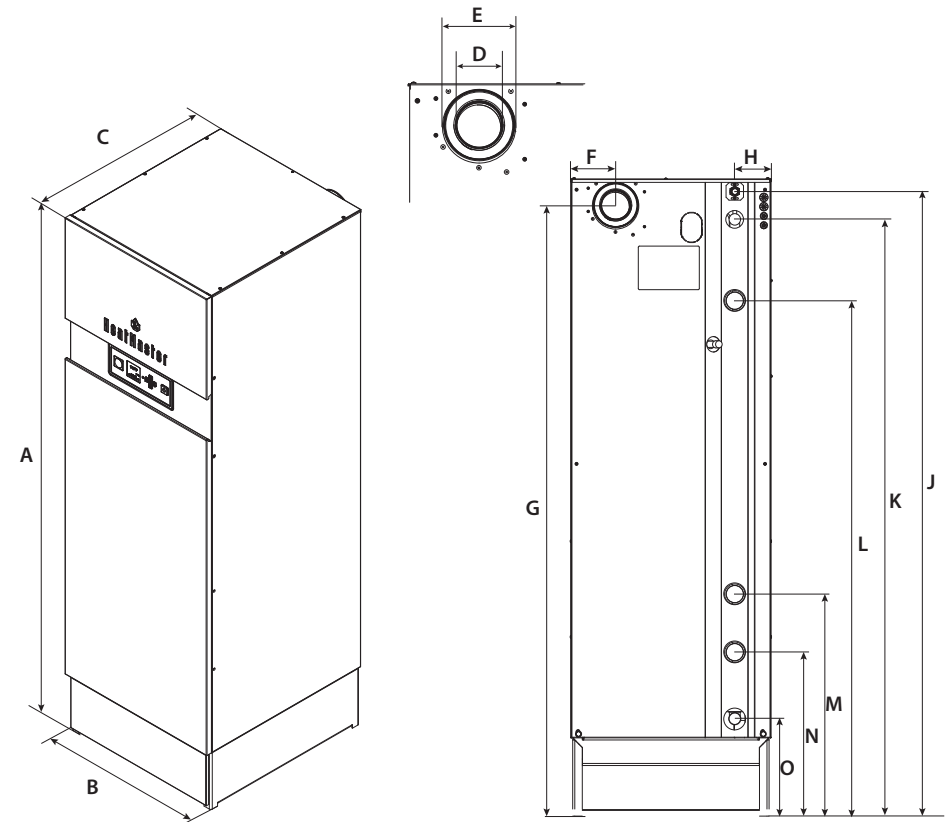


- | | |
|--|---------------------------------|
| 1. Anschluss für Sicherheitsventil Trinkwasser, welches an eine Kanalisation angeschlossen werden muss | 8. Heizung Rücklauf [F] |
| 2. Gasanschluss [M] | 9. Kabeldurchführungen 230 Volt |
| 3. Kabeldurchführungen 24 Volt | 10. Kaltwasser Eingang [M] |
| 4. Warmwasserausgang [M] | 11. Abgasanschluss |
| 5. Heizung Vorlauf [F] | |
| 6. Anschluss für Sicherheitsventil Heizung | |
| 7. Anschluss für Niedertemperatur-Heizkreis Rücklauf | |

DE

ABMESSUNGEN

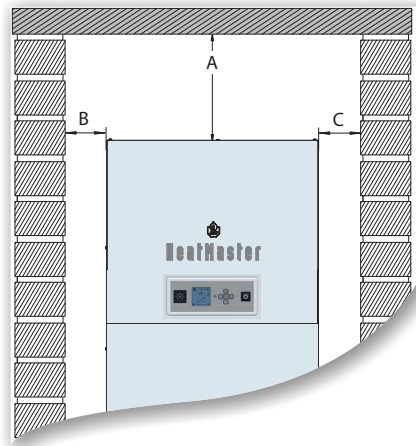
Abmessungen		HM 25 - 35 - 45 TC	HM 70 - 85 TC	HM 120 TC
A	mm	1755	2170	2170
B	mm	600	690	690
C	mm	708	753	753
D	mm	80	100	100
E	mm	125	150	150
F	mm	145	155	155
G	mm	1670	2080	2080
H	mm	110	125	125
J ()	mm	1717	2126	2126
K ()	mm	1610	2030	2030
L ()	mm	1405	1750	1750
M (Vorlauf Niedertemperatur)	mm	-	740	740
N ()	mm	446	540	540
O ()	mm	273	311	311
Heizungsanschluss [F]	"	1	1.1/2	1.1/2
Brauchwasseranschluss [M]	"	1	1	1
Vorlauf Niedertemperatur [F]	"	-	1.1/2	1.1/2
Gasanschluss [M]	"	3/4	3/4	3/4
min. Ø des Abgassystems	mm	80	100	100
Leergewicht	Kg	177	298	299



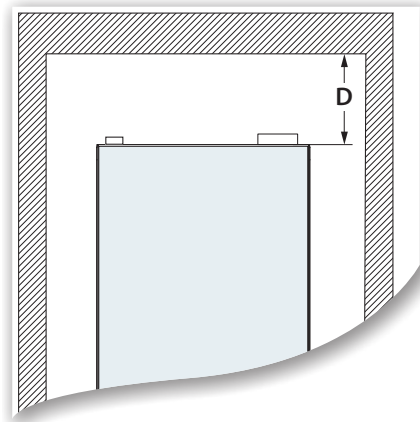
DE

ABSTÄNDE

Abstände		HeatMaster® 25 - 35 - 45 - 70 - 85 - 120 TC
A (mm)	Empfohlen	400
	Minimal	300
B (mm)	Empfohlen	800
	Minimal	600
C (mm)	Empfohlen	400
	Minimal	250
D (mm)	Empfohlen	600
	Minimal	400



Vorderansicht



Ansicht von oben

GAS KATEGORIEN (Alle Modelle)

Gasart		G20	G25	G20 ⇄ G25	G31			
Druck (mbar)		20	20	25	20 ⇄ 25	30	37	50
Länder-Code	Kategorie							
AT	112H3P	●						●
BE	12E(S)*				●			
	12E(R)**				●			
	13P						●	
CH	112H3P	●					●	●
CZ	112H3P	●					●	
DE	112E3P	●						●
	112ELL3P	●	●					●
ES	112H3P	●					●	
FI	112H3P	●				●		
FR	112Er3P	●		●			●	●
GB	112H3P	●					●	
GR	112H3P	●					●	
HR	112H3P	●					●	
IE	112H3P	●					●	
IT	112H3P	●					●	
LT	112H3P	●					●	
LU	112E3P	●				●		
LV	12H	●						
NL	112L3P			●		●		●
PL	112E3P	●					●	
PT	112H3P	●					●	
RO	112H3P	●				●		
SI	112H3P	●				●		
SK	112H3P	●					●	●

* HM 25 / 35 / 45 / 70 TC
 ** HM 85 / 120 TC

DE

VERBRENNUNGSEIGENSCHAFTEN

Haupteigenschaften			HM 25 TC		HM 35 TC		HM 45 TC	
			G20/G25	G31	G20/G25	G31	G20/G25	G31
Eingang (PCI)	max	kW	25,0	25,0	35,0	35,0	45,0	45,0
	min	kW	5,0	5,0	7,0	7,0	9,0	9,0
Leistung bei 100%	(80/60°C)	kW	24,3	24,3	34,1	34,1	44,1	44,1
	(50/30°C)	kW	26,0	26,0	36,4	36,4	46,8	46,8
Wirkungsgrad bei 100%	(80/60°C)	%	97,3	97,3	97,3	97,3	98,0	98,0
	(50/30°C)	%	103,9	103,9	103,9	103,9	103,9	103,9
Wirkungsgrad bei 30% (EN677)		%	108,9	108,9	108,9	108,9	108,9	108,9
Wirkungsgrad der Verbrennung	bei 100%	%	98,2	98,2	98,2	98,2	97,9	97,9
NOx (Klasse 5)	Max. Leistung	mg/kWh	64	—	55	—	53	—
	Min. Leistung	mg/kWh	12	—	12	—	21	—
	Gewichtet	mg/kWh	29	—	33	—	39	—
CO	Max. Leistung	ppm	27	—	48	—	63	—
	Min. Leistung	ppm	6	—	4	—	4	—
CO ₂	Max. Leistung	%CO ₂	8,8	10,1	9,2/8,9	10,7	9,0	10,7
	Min. Leistung	%CO ₂	8,3	9,3	8,8/8,4	10,2	8,4	10,1
Max Gasdurchsatz	20 mbar	m ³ /Std.	2,66	—	3,64	—	4,67	—
G20/G25	25 mbar	m ³ /Std.	2,96	—	4,23	—	4,67	—
Max Gasdurchsatz G31	30/37/50 mbar	m ³ /Std.	—	0,98	—	1,4	—	1,77
		Kg/Std.	—	1,9	—	2,7	—	3,5
Temperatur des Abgases	Nominal	°C	57,7	57,7	58,2	58,2	64,1	64,1
	Max.	°C	120	120	120	120	120	120
	Min.	°C	32,9	32,9	29,2	29,2	30,1	30,1
mittlere Temp. der Verbrennungsprodukte	WW-Betrieb	°C	52,6	52,6	52,6	52,6	52,6	52,6
Massenstrom** der Abgase	Nominal	g/s	11,6	11,6	15,5	15,5	21,1	20,1
	Min. Leistung	g/s	2,45	2,54	3,26	3,28	4,36	4,25
Stillstandsverluste	ΔT = 45 K	W	187	187	187	187	187	187
	ΔT = 30 K	W	113	113	113	113	113	113

Haupteigenschaften			HM 70 TC		HM 85 TC		HM 120 TC	
			G20/G25	G31	G20/G25	G31	G20/G25	G31
Eingang (PCI)	Max.	kW	69,9	69,9	85,0	85,0	115,0	115,0
	Min.	kW	21,5	21,5	21,0	21,0	25,0	25,0
Leistung bei 100%	(80/60°C)	kW	68,0	68,0	82,9	82,9	111,7	111,7
	(50/30°C)	kW	74,0	74,0	89,9	89,9	121,7	121,7
Wirkungsgrad bei 100%	(80/60°C)	%	97,3	97,3	97,5	97,5	97,1	97,1
	(50/30°C)	%	105,8	105,8	105,8	105,8	105,8	105,8
Wirkungsgrad bei 30% (EN677)		%	109	109	108,4	108,4	108,8	108,8
Wirkungsgrad der Verbrennung	bei 100%	%	98,1	98,1	98,0	98,0	97,5	97,5
NOx (Klasse 5)	Max. Leistung	mg/kWh	65	—	48	—	48	—
	Min. Leistung	mg/kWh	23	—	26	—	23	—
	Gewichtet	mg/kWh	39	—	36	—	37	—
CO	Max. Leistung	ppm	34	—	51	—	58	—
	Min. Leistung	ppm	7	—	6	—	4	—
CO ₂	Max. Leistung	%CO ₂	9,0	10,6	8,8/9,2	10,8	8,9/9,1	11,1
	Min. Leistung	%CO ₂	8,4	10,0	8,3/8,4	10,0	8,4	10,4
Max Gasdurchsatz	20 mbar	m ³ /Std.	7,2	—	8,6	—	12,0	—
G20/G25	25 mbar	m ³ /Std.	8,3	—	10,0	—	14,0	—
Max Gasdurchsatz G31	30/37/50 mbar	m ³ /h	—	2,77	—	3,37	—	4,68
		Kg/Std.	—	5,4	—	6,6	—	8,9
Temperatur des Abgases	Nominal	°C	60	60	62	62	64,6	64,6
	Max.	°C	120	120	120	120	120	120
	Min.	°C	29,0	29,0	28,7	28,7	28,7	28,7
mittlere Temp. der Verbrennungsprodukte	WW-Betrieb	°C	51,0	51,0	51,0	51,0	51,0	51,0
Massenstrom** der Abgase	Nominal	g/s	31,6	31,6	30,8	37,8	50,8	49,8
	Min. Leistung	g/s	10,19	9,98	10,19	9,98	12,14	11,5
Stillstandsverluste	ΔT = 45 K	W	342	342	342	342	342	342
	ΔT = 30 K	W	206	206	206	206	206	206

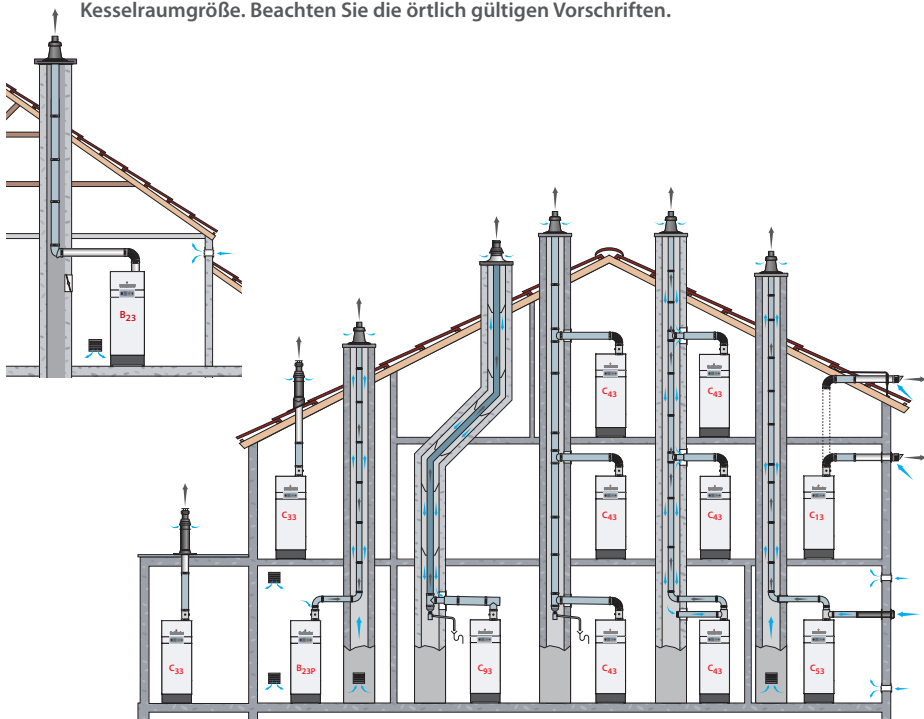
* Massenstrom -Werte wurden für G20 und G31 mit einem Luftfaktor von 1,3 berechnet.

ABGASSYSTEM EIGENSCHAFTEN

Haupteigenschaften		HM 25 TC	HM 35 TC	HM 45 TC	HM 70 TC	HM 85 TC	HM 120 TC
Luft/Abgas Rohr Ø	konzentrisch mm	80/125	80/125	80/125	100/150	100/150	100/150
	parallel mm	80/80	80/80	80/80	100/100	100/100	100/100
Maximal zulässiger Druckverlust	Pa	95	130	130	110	160	170
Maximal empfohlene zulässige Länge des konzentrischen Abgasrohres (abhängig von der Länge in Metern des geraden Rohres)* Ø 80/125		65	40	25	—	—	—
Maximal empfohlene zulässige Länge des konzentrischen Abgasrohres (abhängig von der Länge in Metern des geraden Rohres)* Ø 100/150		—	—	—	24	22	12
Maximal empfohlene zulässige Länge des LAS Abgassystems (abhängig von der Länge in Metern des geraden Rohres) *		Twin Ø 80 Flex Ø 80	Twin Ø 80 Flex Ø 80	Twin Ø 80 Flex Ø 80	Twin Ø 100 Flex Ø 100	Twin Ø 100 Flex Ø 100	Twin Ø 100 Flex Ø 100
		70 37	65 35	30 16	40 19	37 17	18 9
Mögliche Anschlußarten		B23 - B23P - C13(x) - C33(x) - C43(x) - C53(x)** - C63(x) - C83(x), C93(x)					

* Siehe folgende Seiten, um der Druckverlust im Abgas zu berechnen.
 ** A C53(x) Anbindung des HeatMaster TC benötigt ein optionales Zubehör.

Es ist zwingend notwendig, den Kesselraum zu belüften. Die hohe oder niedrige Luftentlüftungsöffnung Abmessungen sind abhängig von der Kesselleistung und der Kesselraumgröße. Beachten Sie die örtlich gültigen Vorschriften.



ABGASANSCHLUSSARTEN

Um das Gerät anzuschließen, ist es zwingend erforderlich ACV Abgassysteme zu verwenden.

- B23P** : Anschluss an ein Abgassystem für die Verbrennungsprodukte, dass für einen Betrieb unter Überdruck konzipiert ist.
- B23** : Anschluss an eine Abluftleitung zur Ableitung der Verbrennungsprodukte aus dem Raum, in dem die Anlage aufgestellt ist, nach außen. Die Verbrennungsluft wird direkt aus dem Aufstellraum bezogen.
- C13(x)** : Anschluss über Rohrleitungen mit einer horizontalen Wanddurchführung, die gleichzeitig die Zufuhr der Verbrennungsluft zum Brenner und die Ableitung der Verbrennungsprodukte nach außen, entweder über konzentrische Öffnungen oder in der Nähe liegende Öffnungen zulassen, die damit für ähnliche Zugbedingungen sorgen, d. h. dass die Öffnungen für Kessel bis zu 70 kW in ein Quadrat von 50 cm und für Kessel von mehr 70 kW in ein Quadrat von 100 cm passen müssen.
- C33(x)** : Anschluss über Rohrleitungen mit einer horizontalen Wanddurchführung, die gleichzeitig die Zufuhr der Verbrennungsluft zum Brenner und die Ableitung der Verbrennungsprodukte nach außen, entweder über konzentrische Öffnungen oder in der Nähe liegende Öffnungen zulassen, die damit für ähnliche Zugbedingungen sorgen, d. h. dass die Öffnungen für Kessel bis zu 70 kW in ein Quadrat von 50 cm und für Kessel von mehr 70 kW in ein Quadrat von 100 cm passen müssen.
- C43(x)** : Anschluss über eine Sammelrohrleitung, die mehr als ein Gerät versorgt. Dieses Sammelrohrleitungssystem umfasst zwei Leitungen, die an eine Durchführung angeschlossen sind und gleichzeitig die Zufuhr der Frischluft zum Brenner und die Ableitung der Verbrennungsprodukte nach Außen, entweder über konzentrische Öffnungen oder in der Nähe liegende Öffnungen zulassen, die damit für ähnliche Zugbedingungen sorgen. C43(x)-Kessel sind nur für einen Anschluss an einen Schornstein mit natürlichem Zug geeignet.
- C53(x)** : Anschluss an getrennte Rohrleitungen für die Versorgung mit Verbrennungsluft und die Ableitung der Verbrennungsprodukte. Diese Rohrleitungen können in Bereiche mit unterschiedlichen Drücken einmünden, wobei deren Installation an gegenüberliegenden Wänden des Gebäudes nicht zulässig ist.
- C63(x)** : Heizkessel vom Typ C, System zur Zufuhr von Frischluft und Ableitung der Verbrennungsprodukte, welche eine Zulassung besitzen, aber separat verkauft werden! **(In einigen Ländern verboten (z.B. Belgien) - es treten die aktuellen Bestimmungen und Standards des jeweiligen Landes in Kraft).** Die Anschlüsse für die Versorgung mit Verbrennungsluft und für die Ableitung der Verbrennungsprodukte dürfen nicht an gegenüber liegenden Wänden des Gebäudes installiert werden. Siehe auch die folgenden zusätzlichen Spezifikationen:
 - Der maximal zulässige Luftauftrieb beträgt 200 Pa.
 - Die maximal zulässige Druckdifferenz zwischen dem Verbrennungslufteinlass und dem Abgasauslass (einschließlich der Winddrücke) beträgt: 95 Pa (HM 25 TC), 130 Pa (HM 35-45 TC), 110 Pa (HM 70 TC), 160 Pa (HM 85 TC) und 170 Pa (HM 120 TC).
 - Der Kondensatstrom in das Gerät ist zulässig.
 - Maximal zulässige Rezirkulationsrate von 10 % unter Windbedingungen.
- C83(x)** : Anschluss über ein doppeltes Kanalsystem. Dieses System besteht aus einem normalen Schornstein, welcher die Verbrennungsprodukte ableitet. Das Gerät ist über eine zweite Leitung verbunden, welche den Brenner mit Frischluft versorgt!. Kontaktieren Sie Ihre ACV Niederlassung für die Länge in Metern der Abgasrohre, die für den Anschluss des Geräts (der Geräte) verwendet werden kann.
- C93(x)** : Anschluss über ein individuelles System, dessen Abluftrohr für die Verbrennungsprodukte in einem Gebäude gehörenden Kamin eingezogen wird. Das Gerät, die Abluftrohrleitung und die Dachdurchführung werden als nicht trennbare Einheit zugelassen. Der minimal verwendbare Durchmesser für den vertikalen Kanal, der die Verbrennungsluft zuführt, beträgt 100 mm.

Bei der Konfiguration C93 ist ein Raumluft unabhängiger Betrieb in einem vorhandenen Kamin zulässig. Die Verbrennungsluft strömt durch den freien Raum zwischen dem eingezogenen Rohr und dem vorhandenen Kamin. Der vorhandene Kamin muss bei der Installation sorgfältig gereinigt werden, insbesondere wenn Ruß- und Teerrückstände vorhanden sind. Ferner muss ein Querschnitt für den Luftstrom gewährleistet sein, der dem Querschnitt bei Verwendung von konzentrischen Rohren oder getrennter Luftzufuhr entspricht.

DE

BERECHNUNG DES DRUCKVERLUSTES IM ABGAS

i Wenn Sie das Abgassystem installieren, stellen Sie sicher das sie den maximalen Druckverlust nicht überschreiten, bzw die maximal empfohlene Länge einhalten, sonst kann es zu Problemen kommen.

Die Abgasrohrdruckverlust kan mit der Methode berechnet werden, die unten gezeigt ist. Beziehen Sie sich bitte auf die Tabelle unter dem Anzeigen der Druck-Fallwerte, die auf jeden der Verbindungsbestandteile angewandt sind. Dann vergleichen Sie das Berechnungsergebnis damit der empfohlene maximale Abgasdruck in der Tabelle auf der vorherigen Seite

	Druckverlust					
	konzentrisches Abgassystem Ø 80 / 125 mm			konzentrisches Abgassystem Ø 100/150 mm		
	HM 25 TC	HM 35 TC	HM 45 TC	HM 70 TC	HM 85 TC	HM 120 TC
Gerades Rohr 1 m	1,5	3,0	4,6	4,6	7,4	14,8
Rohrbogen 90°	2,5	5,1	7,8	13,1	20,9	41,6
Rohrbogen 45°	1,3	2,6	4,0	6,2	9,8	19,6
Vertikale Rohrmündung	6,6	13,5	20,8	23,4	37,4	74,5
Horizontale Rohrmündung	4,5	9,1	14,0	23,4	37,4	74,5

i Der Druckverlust für Rohre mit einer Messeinrichtung ausgestattet ist gleich auf einen Druckverlust für eine 1-Meter-Rohr.

DE

Beispiel einer Berechnung im Falle eines konzentrischen Systems für einen HeatMaster TC 35 (80/125):

Die Methode wird durch ein Beispiel erklärt. Abbildung 1 : Die Anwendung besteht aus:

1 Messeinrichtung + 3 *90° Bogen + 6m gerades Rohr + 2x45° Bogen + 1 vertikale Haube.

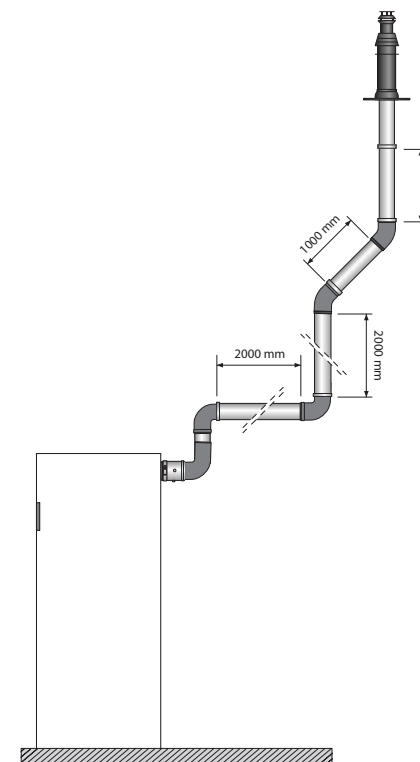
• Methode :

a) Berechnung des Druckverlustes (Pa) des gesamten Abgassystems:

$$3,0 + (3 \times 5,1) + (6 \times 3,0) + (2 \times 2,6) + 13,5 = 55$$

b) Vergleichen Sie das Ergebnis mit dem empfohlenen Wert (130 Pa).

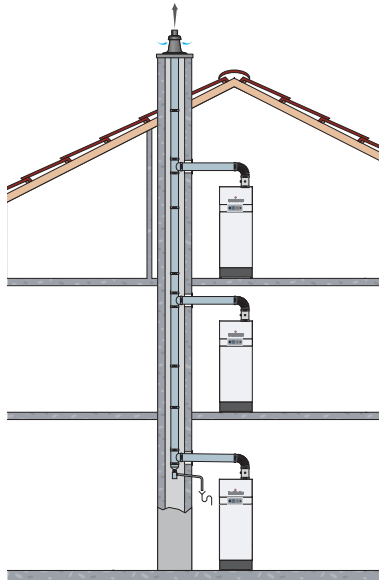
Der Druckverlust für dieses Abgassystem ist innerhalb des empfohlenen Bereiches.



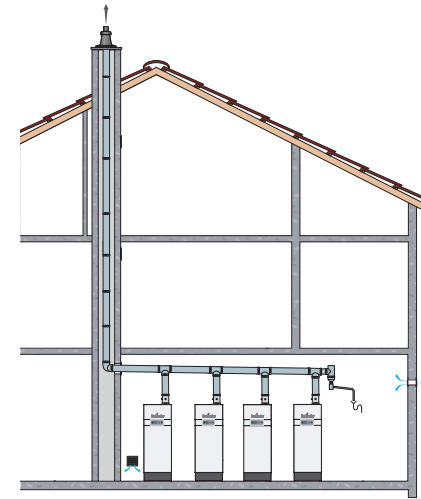
Abbild. 1

KASKADE: BERECHNUNG DER MAXIMALEN LÄNGE VON ABGASROHREN

HeatMaster 25 - 35 TC Kaskade in einer C43 Schornstein-Konfiguration



HeatMaster TC Kaskade in einer B23 Schornstein-Konfiguration



Bogen	150	200
	zulässige Länge	zulässige Länge
45° [M]	1,7	3,8
90° [M]	4,0	5,8

Qty	Kessel	Max. Länge (M)		
		Dn 150	Dn 150/200**	Dn 200
2	HM 25 - 35 - 45 - 70 - 85 TC	30	30	30
	HM 120 TC	—	30	30
3	HM 25 - 35 - 45 TC	30	30	30
	HM 70 TC	25	30	30
	HM 85 TC	26	30	30
	HM 120 TC	—	—	—
4	HM 25 - 35 - 45 TC	30	30	30
	HM 70 TC	—	30	30
	HM 85 TC	—	30	30
	HM 120 TC	—	—	—
5	HM 25 - 35 - 45 TC	30	30	30
	HM 70 TC	—	30	30
	HM 85 TC	—	6	30
6	HM 120 TC	—	—	—
	HM 25 - 35 TC	30	30	30
	HM 45 TC	16	30	30
	HM 70 TC	—	—	30
6	HM 85 TC	—	—	13
	HM 120 TC	—	—	—

* Diese Tabelle ist für die Systeme der Heizkessel mit gleicher Leistung besteht. Für jede andere Konfiguration finden Sie Ihre ACV-Vertretung.

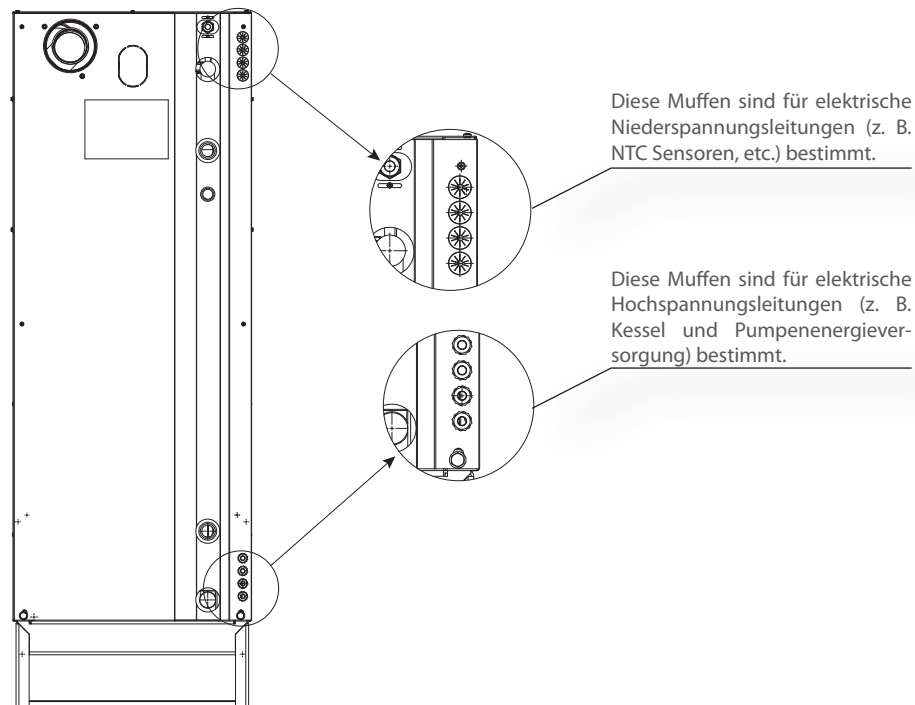
**Dn 150/200 : Hor. = 150 mm, Vert.=200 mm

DE

ELEKTRISCHE EIGENSCHAFTEN - HEATMASTER® 25-35-45 TC

		HeatMaster TC		
Haupteigenschaften		25	35	45
Versorgungsspannung	V~	230	230	230
Netzfrequenz	Hz	50	50	50
elektrische Leistungsaufnahme	Max. W	95	111	126
	Min. W	19	30	40
Stromverbrauch 30% Last	W	24	34	45
Stromverbrauch im Stand-by	W	3	3	3
Elektrische Absicherung	A	16	16	16
Schutzklasse		IP 20	IP 20	IP 20

KABELFÜHRUNG






Beschreibung

1. 230 V Anschlussklemme
2. Erdung
3. AN/AUS Hauptschalter
4. Gasventil gleichrichtet
5. Stromversorgung des Brenners
6. Klemmenblock für Zubehör


 : Alarm (ERR)  **230 V Ausgang !!**

 : Speicherladepumpe (DHW)

7. Klemmblock für optionales Zubehör
-  : Pumpe (Klemme P3 und P4)


 : Flammenanschluss (Mehrzweckanschluss in Abhängigkeit von der Konfiguration)  **230 V Ausgang !!**

8. PWM modulierende Pumpe
9. Brenner PWM Stecker
10. NTC5 - Abgas-Temperaturfühler
11. NTC2 - Rücklauf-Temperaturfühler
12. NTC1 - Vorlauf-Temperaturfühler
13. NTC - Niedertemperaturkreis

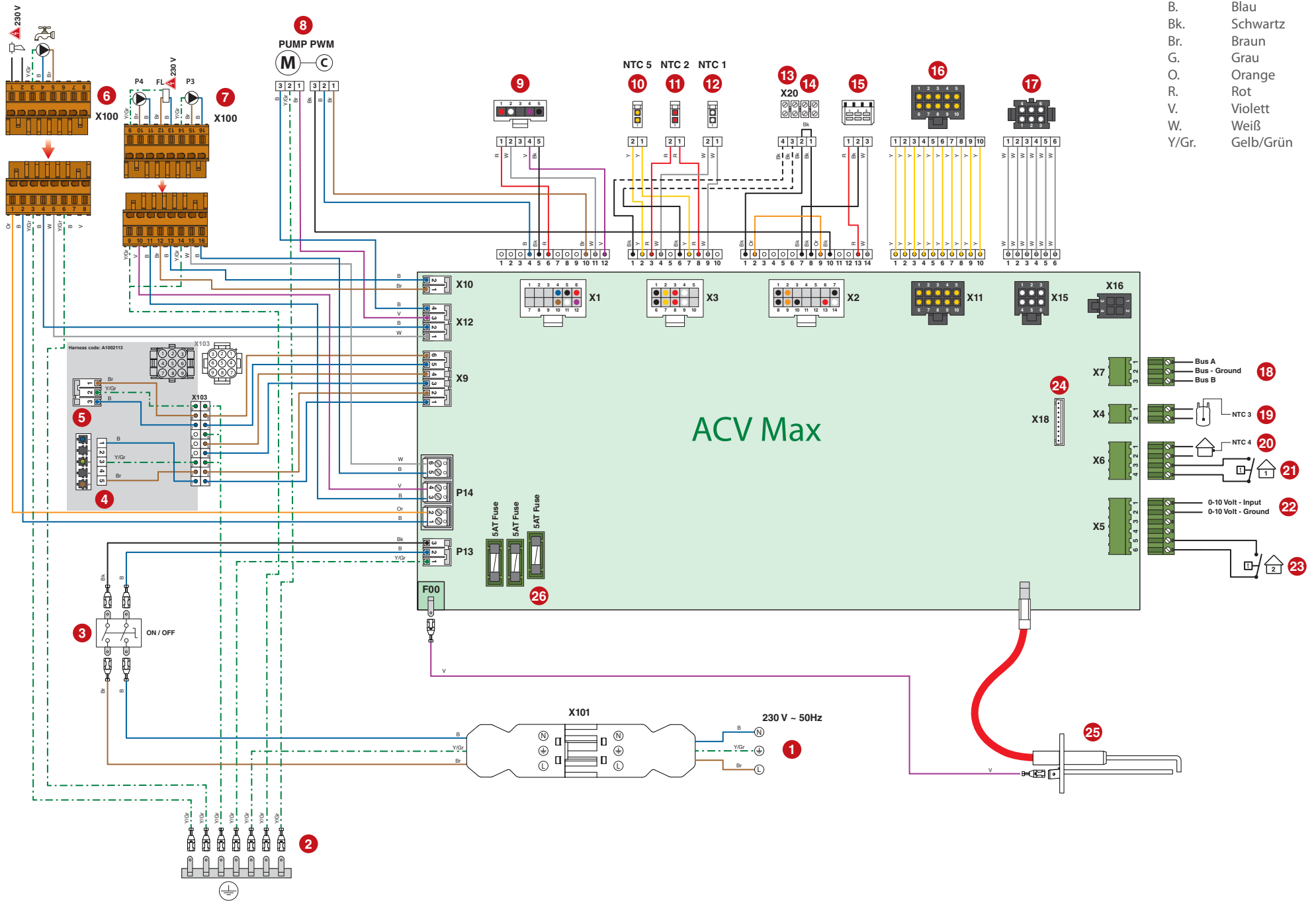
 **Für die Option "Niedertemperatur-Heizkreis", müssen die schwarzen Leitungen von X3 Stecker Num. 1 & 6 auf Stecker X20 auf Num. 3 & 4 verbunden werden.**

14. Maximalthermostat
15. Wassermangelschalter
16. PCB (Display)
17. ACVMax-Programmieranschluss
18. A & B Modbus (optional)
19. NTC3 - Brauchwasserfühler
20. NTC4 - Außenfühler (optional)
21. Raumthermostat 1 (optional)
22. 0-10 Volt (optional)
23. Raumthermostat 2 (optional)
24. Anschluss für Regeleinheit Control Unit
25. Ionisations- und Zündkabel
26. Träge 5 Ampere-Sicherung 3x für interne und optionale Schaltungen*

* Träge 5 Ampere-Sicherung 2x für den internen Schaltung und Verbindung von CH, DHW und Flame Rückmeldung + Träge 5 Ampere-Sicherung für die Verbindung P3 und P4 (Verbindung P14).

 2 träge Ersatzsicherungen 5 Ampere befinden sich auf der Rückseite des Verteilerkastens, zum Austausch der Sicherung (falls erforderlich).

TECHNISCHE EIGENSCHAFTEN



DE

ELEKTRISCHE EIGENSCHAFTEN - HEATMASTER® 70-85 TC

		HeatMaster TC	
Haupteigenschaften		70	85
Versorgungsspannung	V~	230	230
Netzfrequenz	Hz	50	50
elektrische Leistungsaufnahme	Max. W	210	266
	Min. W	50	46
Stromverbrauch 30% Last	W	55	51
Stromverbrauch im Stand-by	W	3	3
Elektrische Absicherung	A	16	16
Schutzklasse		IP 20	IP 20

Beschreibung

1. 230 V Anschlussklemme
2. Erdung
3. AN/AUS Hauptschalter
4. Gasventil
5. Stromversorgung des Brenners
6. Klemmenblock für Zubehör



: Alarm (ERR)



230 V Ausgang !!



: Speicherladepumpe (DHW)

7. Klemmblock für optionales Zubehör



: Pumpe (Klemme P3 und P4)



: Flammenanschluss (Mehrzweckanschluss in Abhängigkeit von der Konfiguration)



230 V Ausgang !!

8. Brenner PWM Stecker
9. NTC5 - Abgas-Temperaturfühler
10. NTC2 - Rücklauf-Temperaturfühler
11. NTC1 - Vorlauf-Temperaturfühler
12. Gasdruckwächter
13. NTC - Niedertemperaturkreis



Für die Option "Niedertemperatur-Heizkreis", müssen die schwarzen Leitungen von X3 Stecker Num. 1 & 6 auf Stecker X20 auf Num. 3 & 4 verbunden werden.

14. Maximalthermostat
15. Wassermangelschalter
16. PCB (Display)
17. ACVMax-Programmieranschluss
18. A & B Modbus (optional)
19. NTC3 - Brauchwasserfühler
20. NTC4 - Außenfühler (optional)
21. Raumthermostat 1 (optional)
22. 0-10 Volt (optional)
23. Raumthermostat 2 (optional)
24. Ionisations- und Zündkabel
25. Anschluss für Regeleinheit Control Unit (optional)
26. Träge 5 Ampere-Sicherung 3x für interne und optionale Schaltungen*
27. PWM modulierende Pumpe

* Träge 5 Ampere-Sicherung 2x für den internen Schaltung und Verbindung von CH, DHW und Flame Rückmeldung + Träge 5 Ampere-Sicherung für die Verbindung P3 und P4 (Verbindung P14).



2 träge Ersatzsicherungen 5 Ampere befinden sich auf der Rückseite des Verteilerkastens, zum Austausch der Sicherung (falls erforderlich).

ELEKTRISCHE EIGENSCHAFTEN - HEATMASTER® 120 TC

		HeatMaster TC
Haupteigenschaften		120
Versorgungsspannung	V~	230
Netzfrequenz	Hz	50
elektrische Leistungsaufnahme	Max.	W 327
	Min.	W 70
Stromverbrauch 30% Last	W	74
Stromverbrauch im Stand-by	W	4
Elektrische Absicherung	A	16
Schutzklasse		IP 20

Beschreibung

1. 230 V Anschlussklemme
2. Erdung
3. AN/AUS Hauptschalter
4. Gasventil
5. Stromversorgung des Brenners
6. Klemmenblock für Zubehör



: Alarm (ERR)



230 V Ausgang !!



: Speicherladepumpe (DHW)

7. Klemmblock für optionales Zubehör



: Pumpe (Klemme P3 und P4)



: Flammenanschluss (Mehrzweckanschluss in Abhängigkeit von der Konfiguration)



230 V Ausgang !!

8. Brenner PWM Stecker
9. NTC5 - Abgas-Temperaturfühler
10. NTC2 - Rücklauf-Temperaturfühler
11. NTC1 - Vorlauf-Temperaturfühler
12. Gasdruckwächter
13. NTC - Niedertemperaturkreis



Für die Option "Niedertemperatur-Heizkreis", müssen die schwarzen Leitungen von X3 Stecker Num. 1 & 6 auf Stecker X20 auf Num. 3 & 4 verbunden werden.

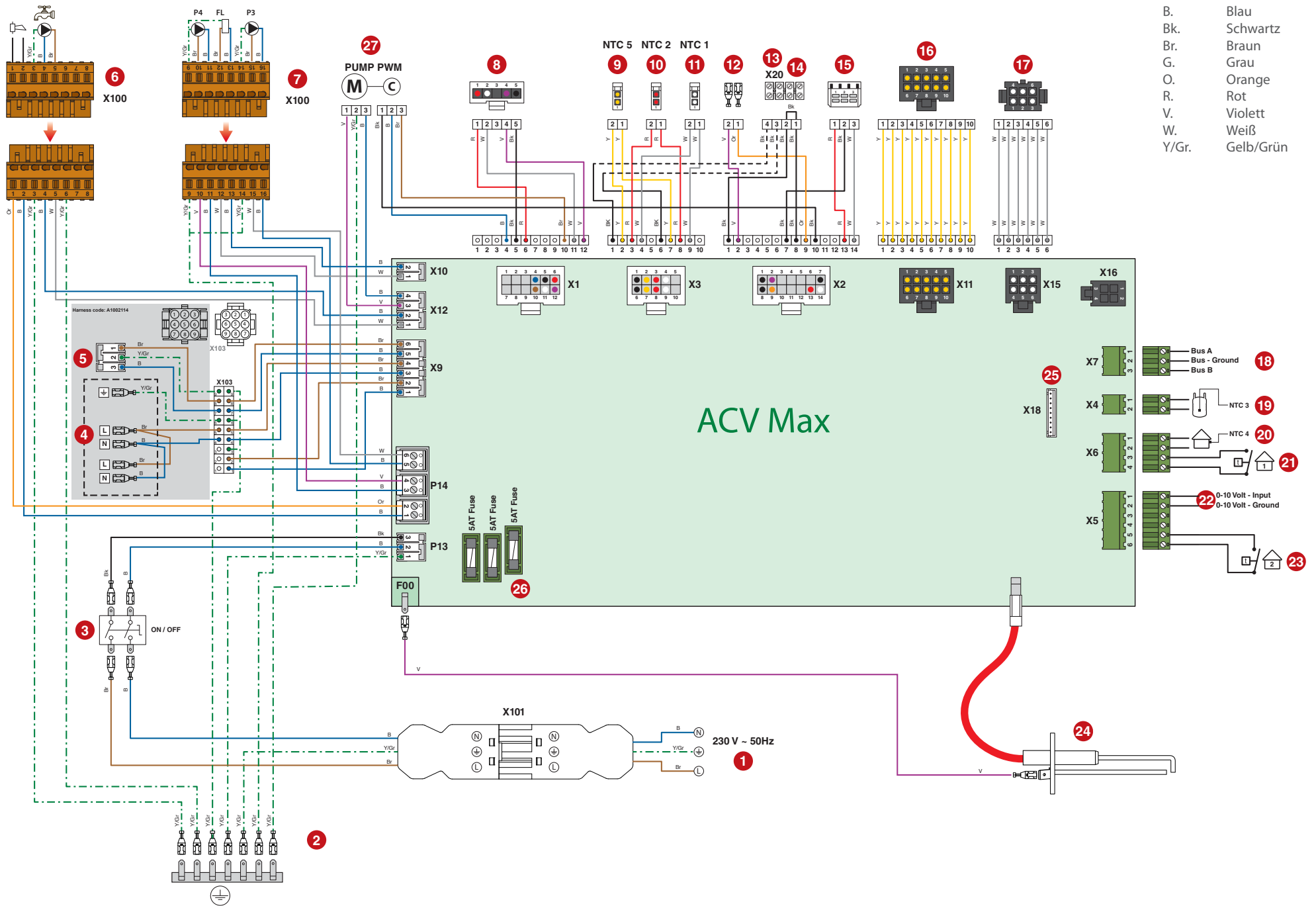
14. Maximalthermostat
15. Wassermangelschalter
16. PCB (Display)
17. ACVMax-Programmierschluss
18. A & B Modbus (optional)
19. NTC3 - Brauchwasserfühler
20. NTC4 - Außenfühler (optional)
21. Raumthermostat 1 (optional)
22. 0-10 Volt (optional)
23. Raumthermostat 2 (optional)
24. Ionisations- und Zündkabel
25. Anschluss für Regeleinheit Control Unit (optional)
26. Träge 5 Ampere-Sicherung 3x für interne und optionale Schaltungen*
27. PWM modulierende Pumpe

* Träge 5 Ampere-Sicherung 2x für den internen Schaltung und Verbindung von CH, DHW und Flame Rückmeldung + Träge 5 Ampere-Sicherung für die Verbindung P3 und P4 (Verbindung P14).



2 träge Ersatzsicherungen 5 Ampere befinden sich auf der Rückseite des Verteilerkastens, zum Austausch der Sicherung (falls erforderlich).

TECHNISCHE EIGENSCHAFTEN



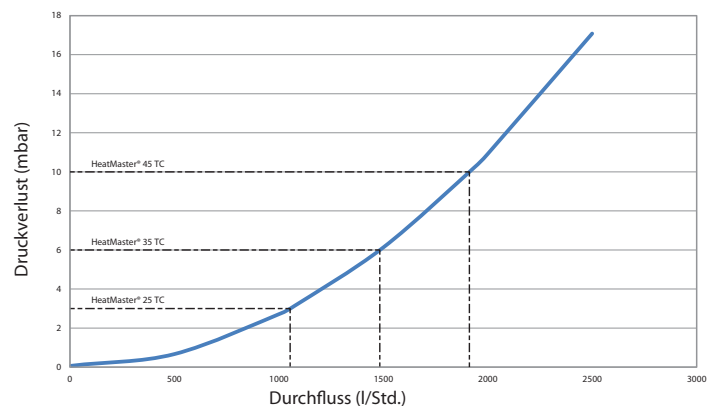
DE

HYDRAULISCHE EIGENSCHAFTEN

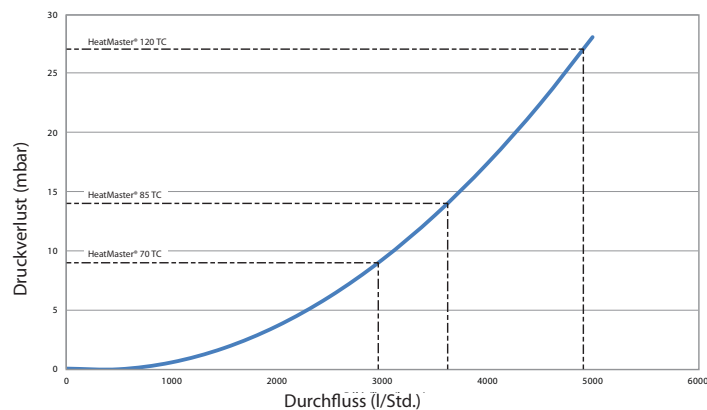
		HEATMASTER TC					
Haupteigenschaften		25	35	45	70	85	120
Inhalt (Heizung)	L	100	100	100	125	125	125
Inhalt (Brauchwasserkreis)	L	96	96	96	190	190	190
Druckverlust des Kessels (Primärkreis) ($\Delta t = 20\text{ K}$)	mbar	3	6	10	9	14	27

HYDRAULISCHE DRUCKVERLUSTKURVE DES KESSELS

HeatMaster® 25 - 35 - 45 TC



HeatMaster® 70 - 85 - 120 TC



LEISTUNGEN WARMWASSER

Leistungen Warmwasser* (Kaltwassereingang 10°C)

Arbeitsbedingungen bei 80°C			HM 25 TC	HM 35 TC	HM 45 TC
Dauerleistung	40 °C [$\Delta T = 30\text{ K}$]	L/Std.	788	1.104	1.390
	45 °C [$\Delta T = 35\text{ K}$]	L/Std.	676	946	1.192
	60 °C [$\Delta T = 50\text{ K}$]	L/Std.	473	662	820
Spitzendurchsatz	40 °C [$\Delta T = 30\text{ K}$]	L/10'	361	408	471
	45 °C [$\Delta T = 35\text{ K}$]	L/10'	301	339	373
	60 °C [$\Delta T = 50\text{ K}$]	L/10'	183	197	320
Spitzendurchsatz 1.Stunde bei	40 °C [$\Delta T = 30\text{ K}$]	L/60'	1.018	1.328	1.610
	45 °C [$\Delta T = 35\text{ K}$]	L/60'	865	1.127	1.366
	60 °C [$\Delta T = 50\text{ K}$]	L/60'	577	749	894
Aufheizzeit von 10°C auf 80°C		Min.	35	26	23
Warmwasser-Effizienz bei $\Delta T = 30\text{ K}$		%	105,4	105,4	103,1

Leistungen Warmwasser* (Kaltwassereingang 10°C)

Arbeitsbedingungen bei 80°C			HM 70 TC	HM 85 TC	HM 120 TC
Dauerleistung	40 °C [$\Delta T = 30\text{ K}$]	L/Std.	2.087	2.534	3.402
	45 °C [$\Delta T = 35\text{ K}$]	L/Std.	1.789	2.172	2.928
	60 °C [$\Delta T = 50\text{ K}$]	L/Std.	1.252	1.520	1.754
Spitzendurchsatz	40 °C [$\Delta T = 30\text{ K}$]	L/10'	716	783	900
	45 °C [$\Delta T = 35\text{ K}$]	L/10'	592	646	676
	60 °C [$\Delta T = 50\text{ K}$]	L/10'	348	371	440
Spitzendurchsatz 1.Stunde bei	40 °C [$\Delta T = 30\text{ K}$]	L/60'	2.455	2.895	3.620
	45 °C [$\Delta T = 35\text{ K}$]	L/60'	2.083	2.456	3.098
	60 °C [$\Delta T = 50\text{ K}$]	L/60'	1.391	1.638	1.847
Aufheizzeit von 10°C auf 80°C		Min.	27	24	23
Warmwasser-Effizienz bei $\Delta T = 30\text{ K}$		%	103,9	103,9	102,2

MAXIMALE BETRIEBSBEDINGUNGEN

Max. Betriebsdruck *

- Heizung: 3 bar
- Brauchwasser: 8,6 bar

Maximale Betriebstemperaturen

- Max. Temperatur (Heizung): 87°C.
- Max. Temperatur (Brauchwasser): 75°C.

Wasser Qualität

Siehe „Empfehlungen zur Vermeidung von Korrosion und Kesselsteinablagerung in Heizsystemen“, auf den folgenden Seiten.

* Die Hydraulik des Kessels ist nach EN-15502 getestet, und der Kessel ist als Druckgerät der Klasse 3.

EMPFEHLUNGEN ZUR VERMEIDUNG VON KORROSION UND KESSELSTEINABLAGERUNG IN HEIZSYSTEMEN

Einfluss von Sauerstoff und Karbonaten auf die Anlage

Durch Vorhandensein von Sauerstoff und gelöster Gase im Heizkreislauf kommt es zu einer schnelleren Oxidation und Korrosion der Anlagenbestandteile aus normalem Stahl (Heizkörper, ...). Die dabei erzeugten Schlämme können sich im Wärmetauscher des Kessels absetzen.

Das Vorhandensein von Karbonaten und Kohlendioxid im Wasser führt zur Bildung von Kesselstein an den heißen Teilen der Anlage und dabei insbesondere am Wärmetauscher des Kessels.

Die Ablagerungen im Wärmetauscher führen zur Verminderung des Wasserdurchsatzes und zur thermischen Isolierung der Wärmetauscherflächen, die dadurch beschädigt werden können.

Sauerstoff- und Karbonatquellen in der Anlage

Der Heizkreislauf ist ein geschlossener Kreislauf, das Wasser des Heizkreislaufs ist also vom Wasser des Leitungsnetzes isoliert. Bei einer Wartung oder dem Nachfüllen von Wasser werden Sauerstoff und Karbonate durch Erneuerung des Wassers im Heizkreislauf zugeführt. Dieser zugeführte Anteil ist umso größer je höher die Wassermenge in der Anlage ist.

Die Hydraulikkomponenten ohne Sauerstoffbarriere (beispielsweise PE-Rohre & -Anschlüsse) lassen Sauerstoff in die Anlage strömen.

Präventionsmaßnahmen

1. Reinigen Sie die vorhandene Anlage vor der Installation eines neuen Kessels

- Vor dem Befüllen der Anlage ist eine Reinigung gemäß Norm EN14336 erforderlich. Chemische Reinigungsmittel können hierzu eingesetzt werden.
- Wenn sich der Kreislauf in einem schlechten Zustand befindet oder die durchgeführte Reinigung wirkungslos ist oder sich eine große Wassermenge in der Anlage befindet (Beispiel: Kaskadenschaltung), ist es empfehlenswert, den Kesselkreislauf hydraulisch vom Wärmetauscherkreislauf etwa mit einem Plattenwärmetauscher oder Ähnlichem zu trennen. In diesem Fall wird der installationsseitige Einbau eines Hydrozyklons oder eines Magnetfilters empfohlen.

2. Begrenzen Sie das Nachfüllen

- Die Nachfüllvorgänge müssen begrenzt werden. Um die in die Anlage eingefüllte Wassermenge zu prüfen, kann ein Wasserzähler am Einfüllpunkt des Heizkreislaufs installiert werden.
- Automatische Füllsysteme werden nicht empfohlen.
- Wenn sie häufig Wasser in Ihrer Anlage nachfüllen müssen, sollten sie prüfen, ob eine Leckage in Ihrer Anlage vorhanden ist.
- Inhibitoren gemäß der Norm EN 14868 können verwendet werden.

3. Begrenzen Sie den Gehalt an Sauerstoff und Schlämmen im Wasser

- Je nach Angaben des Herstellers müssen ein Entgaser (am Kesselvorlauf) und ein Schlammabscheider (vor dem Kessel) in der Anlage montiert werden.
- ACV empfiehlt ferner Additive von Fernox (www.fernox.com) und Sentinel (www.sentinel-solutions.net), die den Sauerstoff im Wasser gelöst halten.
- Die Verwendung dieser Additive muss unter strikter Einhaltung der Anweisungen der Hersteller der Wasseraufbereitungsprodukte erfolgen.

4. Begrenzen Sie den Gehalt von Karbonaten im Wasser

- Das Wasser zum Auffüllen muss enthärtet werden, wenn die Wasserhärte über 20° FH (11,2° DH) liegt.
- Prüfen Sie regelmäßig die Wasserhärte und notieren Sie die Werte im Wartungsbuch.
- Wasserhärtetabelle:

Wasserhärte	°fH	°dH	mmolCa(HCO ₃) ₂ / l
Sehr weich	0 - 7	0 - 3,9	0 - 0,7
Weich	7 - 15	3,9 - 8,4	0,7 - 1,5
Mittelhart	15 - 25	8,4 - 14	1,5 - 2,5
Hart	25 - 42	14 - 23,5	2,5 - 4,2
Sehr hart	> 42	> 23,5	> 4,2

5. Prüfen Sie die Wassereigenschaften

- Neben dem Sauerstoffgehalt und dem Härtegrad müssen auch andere Parameter des Wassers kontrolliert werden.
- Bereiten Sie das Wasser auf, wenn die Werte der gemessenen Parameter außerhalb der Toleranzbereiche liegen.

Säuregrad	6,6 < pH < 8,5
Spezifische Leitfähigkeit	< 400 µS/cm (bei 25°C)
Chloride	< 125 mg/l
Eisen	< 0,5 mg/l
Kupfer	< 0,1 mg/l

SICHERHEITSHINWEISE FÜR DIE INSTALLATION



Generelle Hinweise

- Die Anschlüsse (Elektro, Abgas, Hydraulik) müssen in Übereinstimmung mit den geltenden Normen und Vorschriften durchgeführt werden.
- Sollte die letzte Entnahmestelle weit weg vom Speicher sein, wird die Installation einer Zirkulationsleitung empfohlen, um jederzeit und sehr schnell Warmwasser zu zapfen.



Grundlegende Hinweise für die korrekte Arbeitsweise der Anwendung

- Der Heizkessel muss in einem geschützten Raum installiert werden, und zwar bei einer Umgebungstemperatur zwischen 0 und 45 °C
- Installieren Sie den Kessel so, dass jederzeit ein einfacher Zugang von allen Seiten möglich ist.
- Um jegliches Korrosionsrisiko zu vermeiden, verbinden Sie den Edelstahlinnentank direkt mit der Erdung (VDE beachten).
- Stellen Sie sicher, dass der Kessel beim Befüllen vom Wasser ein Mindestdruck von 1,2 bar hat.
- Stellen Sie sicher, dass ein Druckminderer mit 4,5 bar installiert ist, sollte der Hauptversorgungsdruck über 6bar liegen.
- Der Warmwasserkreislauf muss mit einer Sicherheitsgruppe ausgestattet werden, ausgestattet mit max. 7bar Sicherheitsventil, Rückschlagventil und einem Absperrventil.
- Wenn Arbeiten durchgeführt werden (im Heizraum oder in der Nähe der Zuluftöffnungen), stellen Sie sicher, dass der Kessel abgeschaltet ist, um zu vermeiden, dass sich Staub im Heizkessel ablagert!



Grundlegende Hinweise für die Sicherheit

- Installieren Sie den Kessel auf einem Podest aus nicht brennbarem Material.
- Lagern Sie keine korrosiven Produkte, Farben, Lösungen, Salze, chlorhaltige Produkte oder andere Reinigungsmittel in der Nähe des Kessels.
- Stellen Sie sicher dass alle Lüftungsschlitze zu jeder Zeit frei sind.
- In der Nähe des Kessels muss ein Abfluss installiert sein, um das Kondensat des Kessels und des Schornsteins ableiten zu können.
- Installieren Sie ein Kondensatneutralisationssystem, falls dies durch nationale und/oder örtliche Vorschriften erforderlich ist und sorgen Sie dafür, dass es regelmäßig gereinigt wird.
- Die horizontalen Abgasrohre müssen mit einem Gefälle von 5cm pro Meter verlegt werden, so dass, das Kondensat in den Kondensatsammler fließen kann und der Kessel nicht beschädigt wird.
- Verwenden Sie beim Anschließen des Gerätes ausschließlich ACV Abgassysteme um sicherzustellen, dass Anschluss und Durchmesser übereinstimmen.

- Heißes Wasser kann Verbrühungen verursachen!!
- Bei wiederholter Entnahme kleiner Mengen an Warmwasser, kann es im Speicher zu einem Schichtungseffekt kommen. Die obere Warmwasserschicht kann dann sehr hohe Temperaturen erreichen.
- Die Temperatur im Kessel kann auf 75°C eingestellt werden. Jedoch muss die Auslauftemperatur den örtlichen Vorschriften entsprechen.
- Es besteht die Gefahr das sich Bakterien , u.a. Legionellen entwickeln, wenn sowohl bei der Speicherung, als auch im Warmwasserverteilungsnetz nicht eine Mindesttemperatur von 60°C eingehalten wird.
- Es wird die Installation eines thermischen Mischventils empfohlen, um die Auslauftemperatur auf 60°C zu begrenzen.
- Das erhitze Wasser für das Waschen von Kleidung, Geschirr und anderen Zwecken, kann schwere Verbrühungen verursachen.
- Um Verbrühungen durch heißes Wasser zu vermeiden, lassen Sie niemals Kinder, ältere und gebrechliche Personen, sowie behinderte Menschen allein im Bad.
- Erlauben Sie niemals kleinen Kindern ihr Bad selbst einzulassen!



Grundlegende Hinweise für die elektrische Sicherheit

- Nur ein anerkannter Installateur ist berechtigt elektrische Verbindungen durchzuführen.
- Installieren Sie einen Heizungsnotschalter außerhalb des Heizraums, um den Kessel im Falle von Reparatur- und Wartungsarbeiten stromlos zu schalten.
- Schalten Sie die Anwendung immer stromlos, bevor Arbeiten durchgeführt werden.
- Dieses Gerät ist nicht zur Verwendung (einschließlich Kinder)mit eingeschränkten physischen, sensorischen oder geistigen Fähigkeiten, bzw Personen mit Mangel an Erfahrung und Wissen einschließlch Kindern) geeignet. Lassen Sie diese Personen nicht ohne Aufsicht an diesem Gerät, es sei denn sie wurden durch eine verantwortliche Person eingewiesen.

VERPACKUNGSIHALT

Der HeatMaster® 25 - 35 - 45 - 70 - 85 - 120 TC Kessel werden verpackt und montiert geliefert.



Prüfen Sie nach Erhalt der Ware diese sofort auf Beschädigungen und Vollständigkeit.

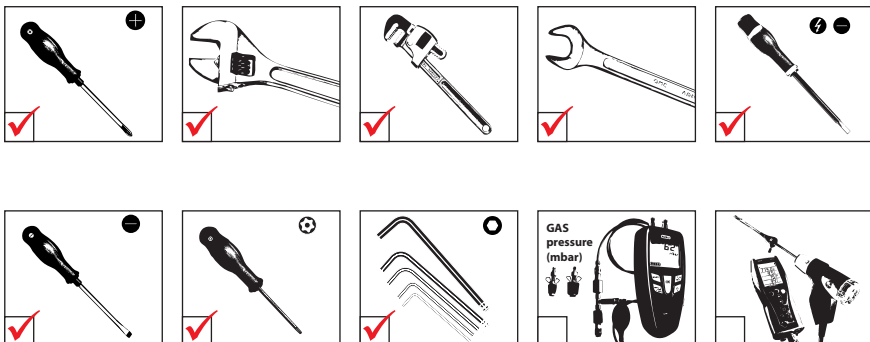
Inhalt

- Kessel
- Installations-, Bedienungs- und Wartungsanleitung
- Regelung Handbuch "Installer's Handbook" auf elektronischen Medien
- Kesselaufkleber für die Umstellung von Erdgas auf Propan sowie Anleitung und Aufkleber für Gasventilconversion
- Ball Syphon
- Bausatz für Sicherheitsventil
 - Heizungs-Sicherheitsventil Ø 1/2" F



DE

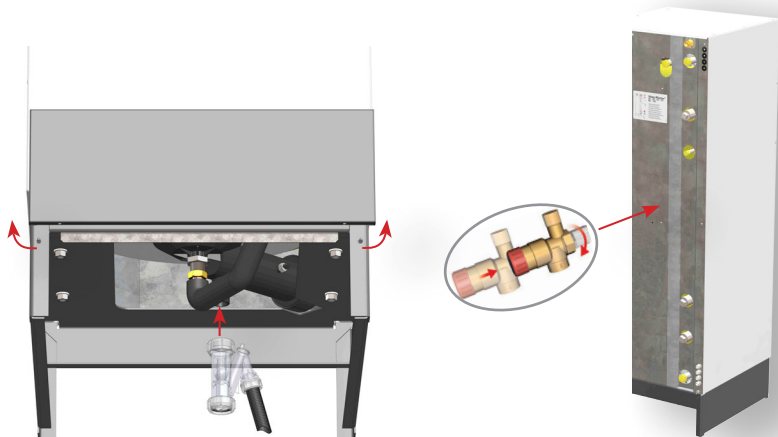
BENÖTIGTE WERKZEUGE FÜR DIE INSTALLATION



VORBEREITUNG DES KESSELS

Bevor Sie den Kessel an die endgültige Position stellen, installieren Sie:

- Den Ball-Syphon
- Sicherheitsventil:
Das primäre Sicherheitsventil (Heizkreis) befindet sich auf der Rückseite des Kessels.



Den Kondensatbehälter einbauen; dabei sicherstellen, dass alle Teile in der richtigen Reihenfolge eingebaut werden. Den Schlauch mit einer prüfbaren Verbindung an den Ablauf befestigen. Den Behälter mit sauberem Wasser füllen.

HYDRAULISCH ANSCHLUSS



Generelle Hinweise

- Die Anschlussschemen sind nur vereinfacht dargestellt!



Grundlegende Hinweise für die Sicherheit

- Die Warmwasserausgangstemperatur kann Temperaturen über 60°C erreichen, was zu Verbrühungen führen kann! Daher wird die Installation eines thermischen Mischventils nach dem Kessel empfohlen.
- Die Installation muss mit einer Sicherheitsgruppe ausgestattet werden, welche ein 7bar Sicherheitsventil, ein Rückschlagventil und ein Absperrventil umfasst.



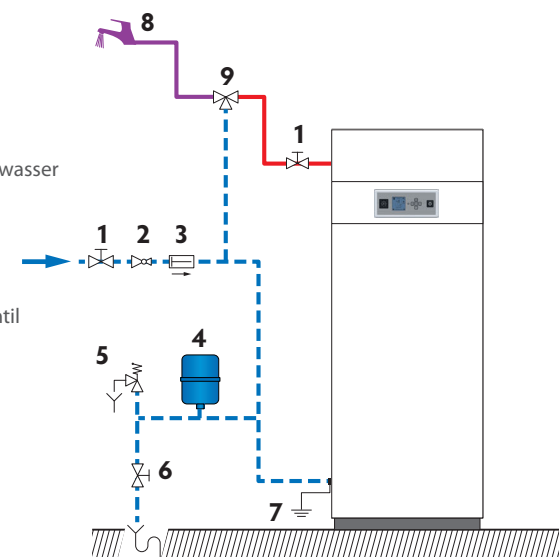
Grundlegende Hinweise für die korrekte Arbeitsweise der Anwendung

- Spülen Sie das System, bevor Sie den Warmwasserkreislauf füllen, siehe Anweisungen für die Installation.
- Stellen Sie sicher dass ein Druckminderer eingebaut ist, wenn der Eingangsdruck über 6bar liegt.
- Es wird empfohlen ein Sanitär-Ausdehnungsgefäß zu installieren, um ein ständiges Abtropfen des Sicherheitsventils, sowie die Leitungsdruckschläge zu unterbinden.
- Sollte der Kessel ausschließlich zur Warmwassererzeugung genutzt werden, muss zwingend ein 16l- Heizungsausdehnungsgefäß installiert werden (Es ist keines intern installiert).

BRAUCHWASSERANSCHLUSS

1. Befüllventil
2. Druckminderer
3. Rückschlagventil
4. Ausdehnungsgefäß Brauchwasser
5. Sicherheitsventil
6. Entleerung
7. Erdung
8. Zapfstelle
9. Thermostatisches Mischventil

--- Kaltwasser
--- Warmwasser

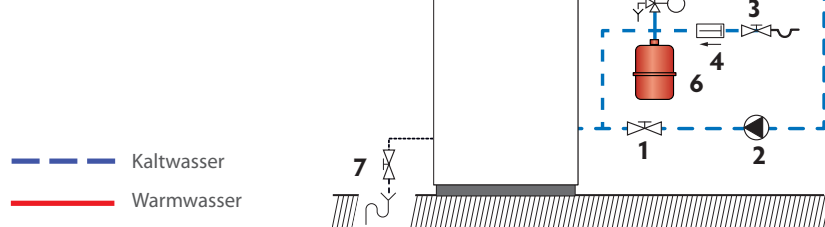


HEIZKREISANSCHLUSS

Typischer Anschluss - ungemischter Heizkreis

Beschreibung

1. Absperrventil
2. Heizkreispumpe
3. Füllventil
4. Rückschlagventil
5. Sicherheitsventil
6. Ausdehnungsgefäß
7. Entleerungsventil
8. Automatisch Entlüfter (eingebaut)

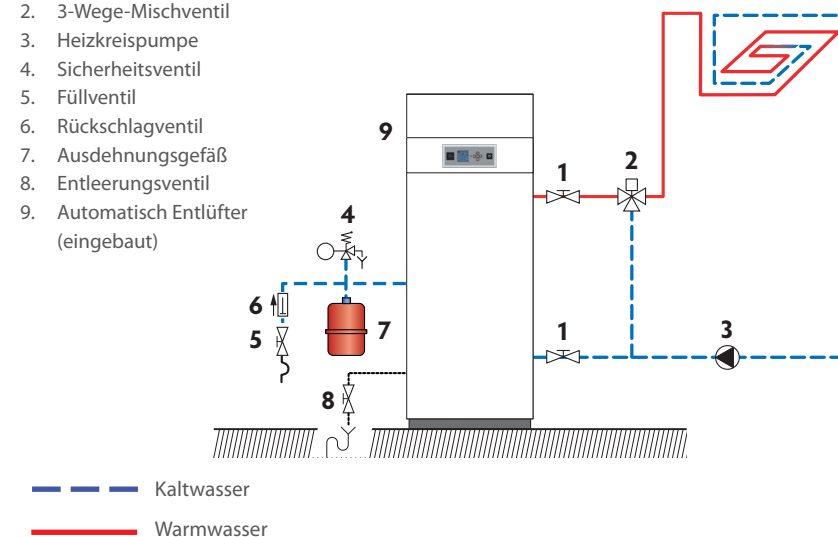


--- Kaltwasser
 --- Warmwasser

Typischer Anschluss - gemischter Heizkreis

Beschreibung

1. Absperrventil
2. 3-Wege-Mischventil
3. Heizkreispumpe
4. Sicherheitsventil
5. Füllventil
6. Rückschlagventil
7. Ausdehnungsgefäß
8. Entleerungsventil
9. Automatisch Entlüfter (eingebaut)



--- Kaltwasser
 --- Warmwasser



Optionale Zubehörteile um einen ungemischten Heizkreis zu steuern! Für nähere Informationen, schauen Sie in das "Installer's Handbook" Handbuch, welches mit dem Kessel geliefert wurde.

Bezeichnung	Beschreibung
Raumthermostat	
Pumpengruppe ungemischter Heizkreis DN 25 (HM 25 / 35 / 45 TC)	Beinhaltet eine Heizkreispumpe, 2 Absperrventile, ein Prüfventil und 2 Thermometer
Pumpengruppe ungemischter Heizkreis DN 32 (HM 70 / 85 / 120 TC)	Beinhaltet eine Heizkreispumpe, 2 Absperrventile, ein Prüfventil und 2 Thermometer



Weitere Systemkonfigurationen finden Sie im „Konfiguration und Systemeinrichtung“, Seite 38 und im Interne Regelung Handbuch "Installer's Handbook".



Optionale Zubehörteile um einen gemischten Heizkreis zu steuern! Für nähere Informationen, schauen Sie in das "Installer's Handbook" Handbuch, welches mit dem Kessel geliefert wurde.

Bezeichnung	Beschreibung
Raumthermostat	
Anlegethermostat	Zwingend erforderlich bei Fußbodenheizkreis.
Niedertemperatur-Kit DN 25 (HM 25 / 35 / 45 TC)	Beinhaltet eine Heizkreispumpe, 2 Absperrventile, ein Prüfventil, 2 Thermometer, einen 3- Wege- Mischer und eingebauten Bypass und servomotor.
Niedertemperatur-Kit DN 32 (HM 70 / 85 / 120 TC)	Beinhaltet eine Heizkreispumpe, 2 Absperrventile, ein Prüfventil, 2 Thermometer, einen 3- Wege- Mischer und eingebauten Bypass.
Servomotor	Stellmotor für 3-Wege-Mischventil.

AUS- UND EINBAU DER OBEREN UND VORDEREN ABDECKUNGEN

Voraussetzungen

- Externe Stromversorgung unterbrochen

Ausbauvorgang

Obere Frontplatte

1. Entfernen Sie die zwei Bolzen (1), ein links und ein rechts. Bolzen zur Wiederverwendung aufbewahren.
2. Ziehen Sie die Verkleidung nach vorn, um diese zu entfernen.

Untere Frontplatte

1. Entfernen Sie die zwei Bolzen (2), ein links und ein rechts. Bolzen zur Wiederverwendung aufbewahren.
2. Ziehen Sie die Verkleidung nach vorn, um diese zu entfernen.

Obere Abdeckung

1. 7 Schrauben lösen. Schrauben zur Wiederverwendung aufbewahren
2. Die obere Abdeckung anheben und vom Kessel abnehmen.

Einbauvorgang

Obere Abdeckung

1. Obere Abdeckung aufsetzen und
2. mit den 7 Schrauben befestigen.

Untere Frontplatte

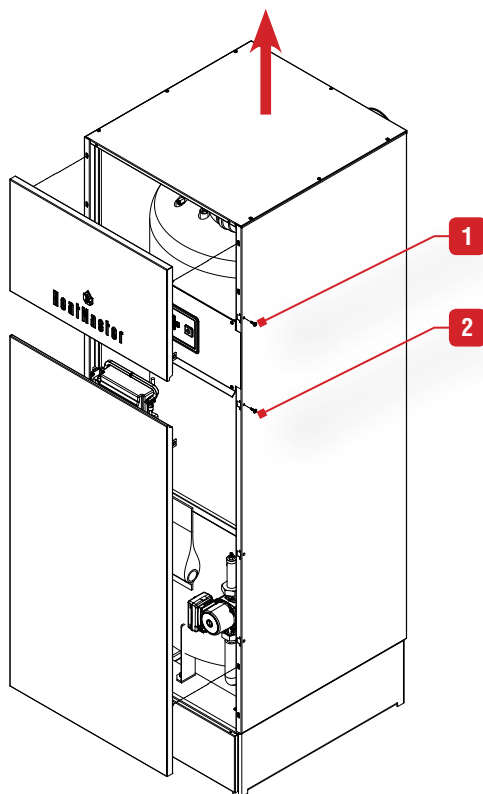
1. Drücken Sie die Abdeckung auf die vorhandenen Bolzen, bis diese einrasten und ein klicken zu hören ist.
2. Installieren Sie beide Bolzen (2) und ziehen Sie diese zusammen.

Obere Frontplatte

1. Drücken Sie die Abdeckung auf die vorhandenen Bolzen, bis diese einrasten und ein klicken zu hören ist.
2. Installieren Sie beide Bolzen (1) und ziehen Sie diese zusammen.

Weitere Aufgaben

Keine

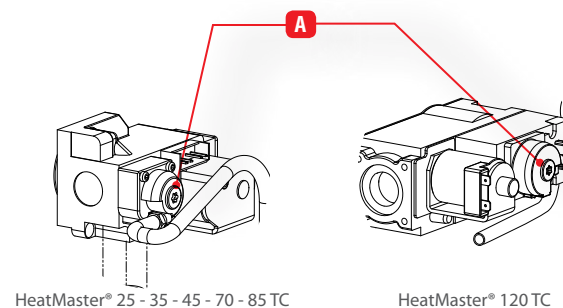


GASANSCHLUSS



Grundlegende Hinweise für die Sicherheit

- Der Gasanschluss muss nach den örtlichen Vorschriften und Normen durchgeführt werden, und der Kreislauf wird, wie erforderlich, mit einem Gasdruckregler ausgestattet.
- Die Brenner sind werkseitig auf Erdgas eingestellt (G20).
- Die Umstellung auf Propangas und umgekehrt darf nur durch qualifizierte Installateure durchgeführt werden. Siehe Tabelle Gas-Kategorie in den technischen Eigenschaften in dieser Anleitung.
- Der CO₂ Wert, der Gasdurchsatz sowie das Gas/Luftgemisch sind werkseitig eingestellt und dürfen in Belgien nicht verändert werden, speziell für Typ I 2E(R)B Kessel.
- Ändern Sie keinesfalls die OFFSET Einstellung (A) am Gasventil: Diese ist voreingestellt und versiegelt!



Wichtige Hinweise für die korrekte Arbeitsweise des Kessels

- Beachten Sie die technischen Anweisungen dieser Anleitung und die des Brenners.
- Entlüften Sie die Gasleitung und prüfen Sie alle Leitungen auf Dichtheit, auch im Inneren des Kessels.
- Prüfen Sie den Systemdruck der Gaszuleitung! Schauen Sie sich hierfür in die Tabelle mit allen relevanten Daten im Abschnitt "technische Eigenschaften" an.
- Prüfen Sie die elektrischen Anschlüsse, die Belüftung des Heizraums und den festen Sitz des Abgassystems sowie der Brennraumtür.
- Kontrollieren Sie den Gasdruck und den Durchsatz bei der Inbetriebnahme.
- Überprüfen Sie die CO₂ Einstellung (siehe Vorgehensweise bei Einstellung und technische Daten).

UMSTELLUNG AUF PROPAN



Generelle Hinweise

- Gemäß der Angabe auf dem Typenschild ist der Kessel werksseitig auf den Betrieb mit Erdgas (G20/G25) eingestellt. Der Umbau des Kessels auf den Betrieb mit Propan wird durch das Installieren einer Steckscheibe und diverse Einstellungen vorgenommen. Dieser Umbau ist in Belgien unzulässig.

Voraussetzungen

- Externe Stromversorgung unterbrochen
- Gaszufuhr geschlossen
- Vordere und obere Abdeckungen des Kessels abnehmen; siehe „Aus- und Einbau der oberen und vorderen Abdeckungen“, Seite 36.

Hinzufügen einer Steckscheibe (HM 25 - 35 - 45 - 70 - 85 TC)

- Lösen Sie die Verschraubung der Gasleitung.
- Lösen Sie den Stecker vom Gasventil (1).
- Trennen Sie den Lufteinlass (2) von der Venturidüse (3).
- Entfernen Sie das mit zwei Schrauben befestigte Gasventil und die Venturidüse (5). Bewahren Sie die Schrauben auf.
- Entfernen Sie das Gasventil (1) von der Venturidüse (3) indem Sie 3 Schrauben (4) entfernen. Bewahren Sie die Schrauben auf.
- Installieren Sie die Steckscheibe in der Mitte des O-Ring (6).

Stellen Sie sicher das der O-Ring korrekt sitzt.

- Bauen Sie die Gasventil/Venturi Einheit, in umgekehrter Reihenfolge wieder ein. Ziehen Sie die 3 Schrauben des Gasventils (4) und die 2 Schrauben der Venturidüse (5). Siehe "Anzugsdrehmomente", Seite 45.
- Installieren Sie den Lufteinlass (2) wieder.

Hinzufügen einer Steckscheibe (HM 120 TC)

- Nehmen Sie die Stecker vom Gasventil (1) ab.
- Lösen Sie den Gasrohranschluss (4) durch Öffnen der Verbindung.
- Entfernen Sie 4 Schrauben vom Gasflansch (3) und bewahren Sie auf.
- Installieren Sie die Steckscheibe (3).

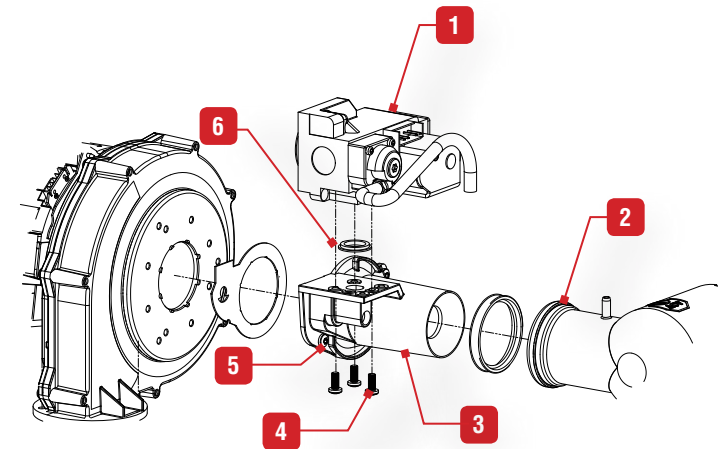
HeatMaster TC	Maße der Steckscheibe in mm
25 - 35	5,2
45	6,0
70 - 85	6,8
120	8,6

Stellen Sie sicher, dass Sie die Öffnung richtig positionieren (geschultert Gesicht wande sich der Gasleitung , flache Fläche gegenüber dem Gasventil gedreht).

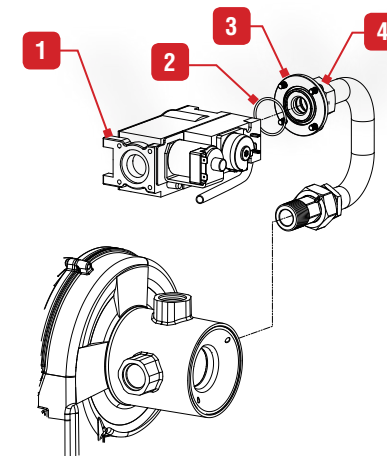
- Installieren Sie den O-Ring (2) an dem Flansch.
- Installieren Sie den Flansch (3) am Gasventil (1) mit den 4 Schrauben.

Weitere Aufgaben

- Kleben Sie den Aufkleber, welcher mit dem Umbausatz geliefert wurde, auf den Kessel und markieren Sie das Feld mit der entsprechenden Gasart, mit welcher der Kessel betrieben wird!.
- Gasrohranschluss wieder herstellen.
- Setzen Sie alle Stecker wieder (1) in das Gasventil ein.
- Starten Sie den Kessel.
- Ändern Sie den Kesselcode in der Installateurebene, siehe Handbuch "Installer's Handbook".
- Führen Sie eine CO₂-Einstellung durch (siehe „Prüfung und Einstellung des Brenners“, Seite 41).
- Verriegeln Sie je nach Bedarf die Offset- und Einstellschraube (Gasventil (1)).

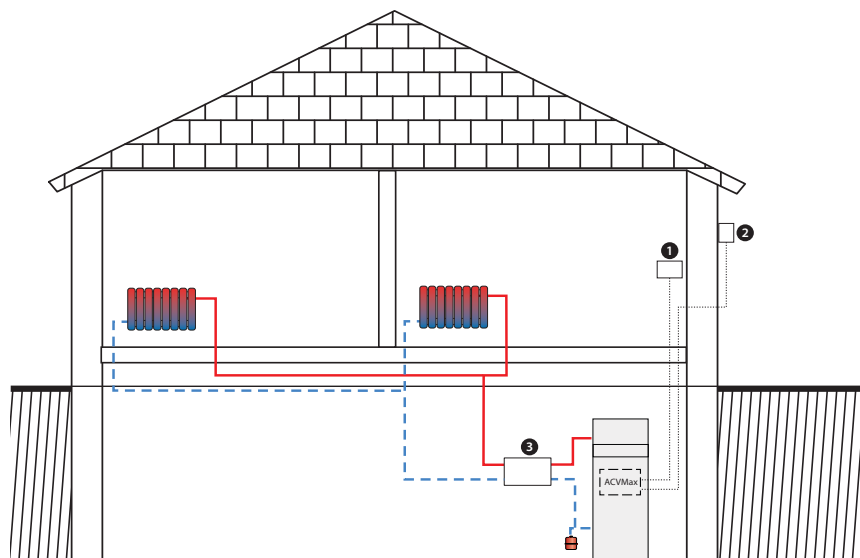


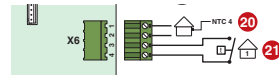
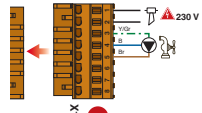
HeatMaster 25 - 35 - 45 - 70 - 85 TC



HeatMaster 120 TC

GRUNDKONFIGURATION - HEATMASTER 25 TC V15: ANSCHLUSSSCHEMA FÜR EINEN WITTER UNGSGEFÜHRTEN HEIZKREIS, GESTEUERT DURCH RAUMTHERMOSTAT UND AUSSEN FÜHLER.



ART.	BESCHREIBUNG	ANZAHL	ANZUSCHLIESSENDE ELEKTRISCHE KLEMME**
1	Raumthermostat	1	X6 3&4 
2	Außentemperatur Fühler, 12kΩ	1	X6 1&2
	Verteilerbalken für 2 Heizkreise: Max. Leistung : 70 kW, mit integrierter Wandbefestigung	1	--
3	Anschlussgruppe direkter Heizkreis: Bestehend aus: einer Umwälzpumpe, zwei Absperrventilen, einem Rückflussverhinderer und zwei Thermometern.	2	 X100 3 to 8
	Bypass-Satz: Einfachere Ableseung der Durchflussrate. Je nach Bedarf in den HT- oder NT-Kreis zu installieren	1	--

BLOCKDIAGRAMM

Das Heizungssystem (Radiatoren) wird von einem Ein-/Aus-Raumthermostat gesteuert.

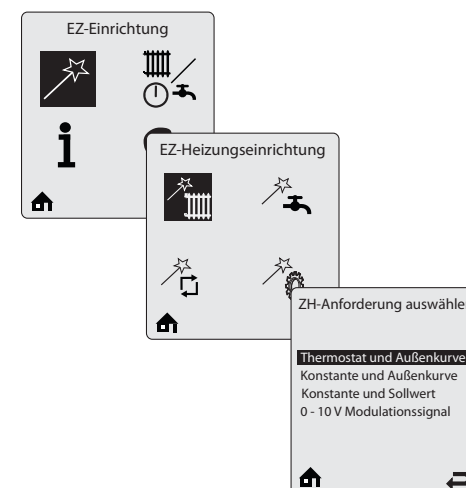
Wenn bei dieser Konfiguration ein Außentemperaturfühler angeschlossen ist, wird die Vorlauftemperatur des Kessels ständig in Abhängigkeit von der Außentemperatur geregelt.

Die Umwälzpumpe läuft, sobald der Raumthermostat eine Wärmeanforderung feststelle

Der Warmwasservorrang des inneren des Kessel (der Warmwasserkreis wird nicht angezeigt) ist immer aktiv.

* Abbildungen nur zu Informationszwecken. Weitere Details zu den erforderlichen Zubehörteilen erhalten Sie auf Anfrage.

** Elektrotechnische Einzelheiten finden Sie im Schaltplan in „Elektrische Eigenschaften - HeatMaster® 25-35-45 TC“, Seite 24.

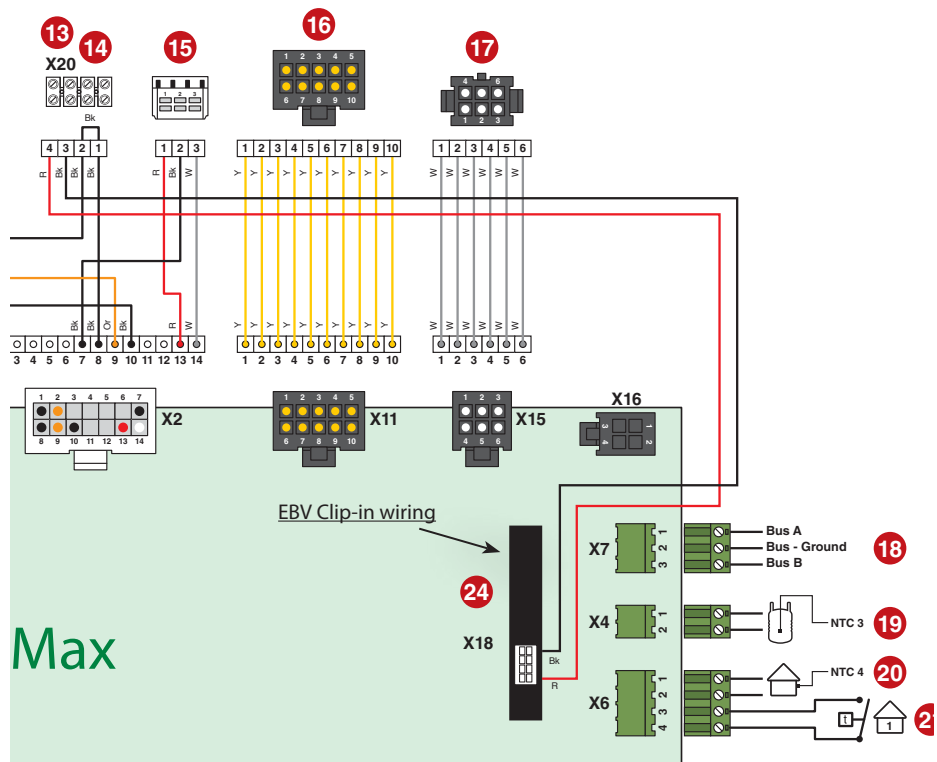


KASKADEKONFIGURATION, KONTROLLIERT DURCH EBV REGLER

Die Control Unit (EBV Regler) wird verwendet, um einen HeatMaster TC in Kaskade zu kontrollieren.

Die Verbindung wird durch die EBV-Schnittstelle hergestellt.

Verbinden Sie bitte auf ACVMax Bord X18 mit X20, Anschluss 3 und 4, wie in Abbildung gezeigt. Vorhandene Verkabelung (Niedertemperatur-Kreislauf -Sensor) muss zuerst getrennt werden.



i Für die Zusatzinformation und spezifischen Anlagenkonfigurationen, setzen Sie sich bitte mit ACV in Verbindung.

DE

SICHERHEITSHINWEISE FÜR DIE INBETRIEBNAHME



Allgemeine Hinweise

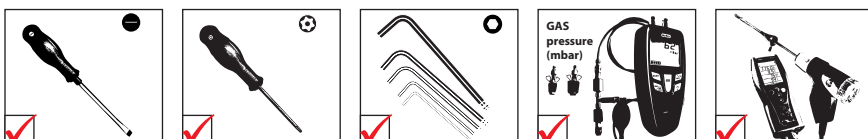
- Unter normalen Betriebsbedingungen startet der Brenner automatisch, sobald die Temperatur unter die eingestellte Temperatur fällt.



Grundlegende Hinweise für die Sicherheit

- Die Komponenten im Schaltfeld dürfen nur von einem eingewiesenen Installateur oder vom ACV Kundendienst gewechselt werden.
- Stellen Sie die Warmwassertemperatur unter Berücksichtigung der lokalen Vorschriften ein.
- Stellen Sie sicher, dass das Heizkreisfüllventil geschlossen ist, sobald Sie das Gerät starten.

BENÖTIGTE WERKZEUGE FÜR DIE INBETRIEBNAHME



PRÜFUNGEN VOR DER INBETRIEBNAHME



Grundlegende Hinweise für die Sicherheit

- Prüfen Sie den festen Sitz des Abgassystems und die Dichtheit



Grundlegende Hinweise für die korrekte Arbeitsweise der Anwendung

- Kontrollieren Sie die Dichtheit der hydraulischen Anschlüsse.

FÜLLEN DES SYSTEMS



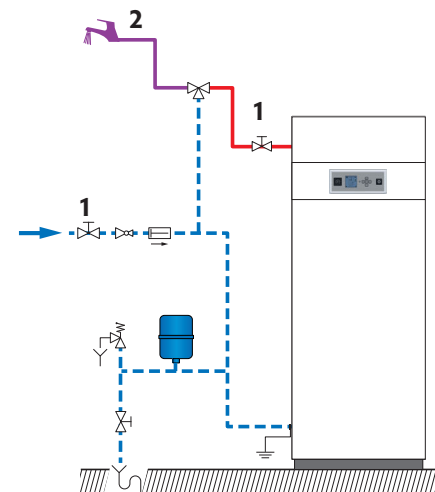
Setzen Sie zuerst den Trinkwasserspeicher unter Druck, bevor Sie den Heizkreis füllen.

Voraussetzungen

- Externe Stromversorgung abgeschaltet

Befüllung des Trinkwasserkreislaufs

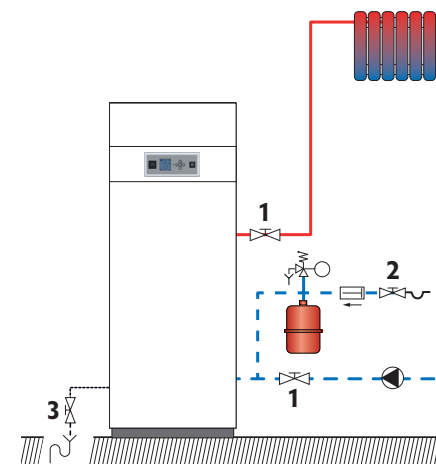
1. Öffnen Sie das Absperrventil (1) und öffnen Sie eine Zapfstelle (2).
2. Sobald sich der Wasserfluss stabilisiert hat und das System vollständig entlüftet ist, schließen Sie die Entnahmestelle (2).
3. Prüfen Sie alle Verbindungen auf Undichtheiten.



— — — Kaltwasser
— — — Warmwasser

Befüllung des Heizkreislaufs

1. Nehmen Sie die vordere Abdeckung des Kessels ab (siehe entsprechende Anweisung im Handbuch).
2. Öffnen Sie das Absperrventil (1).
3. Stellen Sie sicher, dass das Entleerungsventil (3) geschlossen ist.
4. Öffnen Sie das Füllventil (2).
5. Nachdem das System entlüftet wurde, bringen Sie einen statischen Druck von 1,5 bis 2 bar ein.
6. Schließen Sie das Füllventil (2).



Weitere Aufgaben

1. Auf Leckagen prüfen.

INBETRIEBNAHME DES KESSELS

Voraussetzungen

- Alle Verbindungen hergestellt
- Gasumbau wie erforderlich ausgeführt
- Kondensatbehälter mit Wasser gefüllt
- Elektrische Stromversorgung eingeschaltet
- Gasversorgung geöffnet
- Hydraulikkreis mit Wasser befüllt


Vorgehensweise

1. Auf Gasleckagen prüfen
2. Schalten Sie den Hauptschalter ein (🔌)
3. Sollte ein Raumthermostat installiert sein, kann es notwendig sein dieses zu aktivieren, um eine Wärmeanforderung zu haben.
4. Prüfen Sie den Gasdruck und lassen Sie den Kessel für einige Minuten aufwärmen.
5. Prüfen Sie den Brenner und stellen Sie ihn gemäß lokaler Richtlinien und Normen ein; siehe „Prüfung und Einstellung des Brenners“, Seite 41.
6. Stellen Sie die Zentralheizungstemperatur mit dem Steuerfeld auf den gewünschten Wert. Informationen finden Sie im „Leitfaden Kesseleinrichtung“, Seite 8 und im Systemsteuerungshandbuch „Installer's Handbook“.
7. Nach 5 Minuten in Betrieb, entlüften Sie den Heizkreislauf bis die ganze Luft entwichen ist und füllen den Kesseldruck auf 1,5 bar.
8. Entlüften Sie das System erneut, wenn es nötig ist und füllen den Kessel bis zum benötigten Druck.
9. Stellen Sie sicher, dass Heizungssystem hydraulisch abgestimmt ist, regulieren Sie die Ventile ein, um alle Stränge und Heizkörper mit dem gleichen Durchfluss zu versorgen

Weitere Aufgaben

1. Schließen Sie das Füllventil des Heizungskreislauf und trennen die Verbindung zur Wasserleitung.
2. Auf Leckagen prüfen.
3. Überprüfen Sie, ob die Durchflussmenge im Gerät wie folgt reicht :
 - Betätigen Sie den Kessel mit maximaler Leistung
 - Sobald die Temperaturen stabil sind, lesen Sie die Versorgung- und Rücklauftemperaturen
 - Überprüfen Sie, ob die Differenz zwischen der Versorgungs- und der Rücklauftemperatur gleich oder kleiner als 20k ist.
 - Wenn die Temperaturdifferenz (Delta T) höher ist als 20k, überprüfen Sie die Pumpeneinstellungen.

PRÜFUNG UND EINSTELLUNG DES BRENNERS

 Wenn der Brenner mit voller Leistung arbeitet, muss das CO₂ auf den vorgeschriebenen Wert eingestellt werden, welcher in den technischen Eigenschaften vorgeschrieben ist, (siehe „Verbrennungseigenschaften“, Seite 20).

Voraussetzungen

- Arbeitender Heizkessel

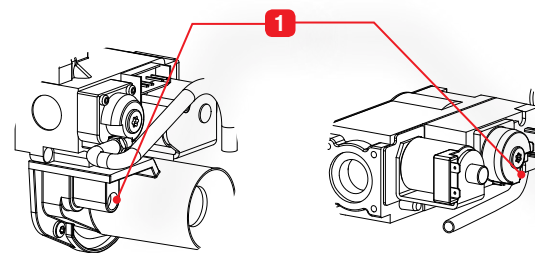
Vorgehensweise

1. Prüfen Sie ob die ACVMax Parameter, auf die Bedürfnisse des Benutzers eingestellt sind (siehe „Leitfaden Kesseleinrichtung“, Seite 8), und ändern Sie diese falls erforderlich.
2. Stellen Sie den Kessel auf höchste Leistung (siehe das Handbuch „Installer's Handbook“).
3. Nutzen Sie einen Druckprüfer, um den dynamischen Gasdruck am Gasventil zu prüfen, dieser muss mindestens 18 mbar betragen.
4. Lassen Sie den Kessel einige Minuten in Betrieb, bis er 60°C erreicht hat.
5. Die Verbrennung prüfen; dazu die Sonde des Abgasanalysegerätes in den Messanschluss am Abgasrohr einführen und die angezeigten CO- und CO₂-Werte mit denen in der Tabelle Verbrennungseigenschaften vergleichen.
6. Wenn der CO₂ Wert mehr als 0,3% abweicht. Überprüfen Sie die Einstellung nach der vorgegebenen Vorgehensweise erneut!
7. Stellen Sie den Kessel auf minimale Leistung (siehe Handbuch "Installer's Handbook"). Ermöglichen Sie dem Kessel sich für einige Minuten zu stabilisieren.
8. Messen Sie den CO₂ Wert. Dieser muss annähernd den Wert der Maximalleistung haben, bzw. weniger als 0,5% Abweichung. Sollten das nicht der Fall sein, kontaktieren Sie den ACV Kundendienst

CO₂ Einstellung

Um den CO₂ Wert zu ändern, drehen Sie an der Venturi-Schraube (1) :

- nach links (gegen den Uhrzeigersinn), um den CO₂-Wert zu erhöhen.
- nach rechts (mit dem Uhrzeigersinn), um den CO₂-Wert zu verringern.



HeatMaster® 25 - 35 - 45 - 70 - 85 TC

HeatMaster® 120 TC



Die Einstellschraube (1) des HM 120 TC ist eine Schnecken-Schraube, deren Drehung ein zyklisches Ändern des CO₂-wertes zur Folge hat. Erhöhen auf Maximum, verringern auf Minimum, dann erneut erhöhen und so weiter. Für die Einstellung, beobachten Sie wie sich der Wert auf dem Messgerät ändert, um in die richtige Richtung zu drehen.

Weitere Aufgaben

Keine

SICHERHEITSHINWEISE FÜR DIE KESSELWARTUNG



Grundlegende Hinweise für die elektrische Sicherheit

- Schalten Sie den Hauptschalter am Kessel aus.
- Schalten Sie den Kessel stromlos bevor Sie Arbeiten an diesem vornehmen, außer bei Messungen zur Systemeinstellung.



Grundlegende Hinweise für die Sicherheit

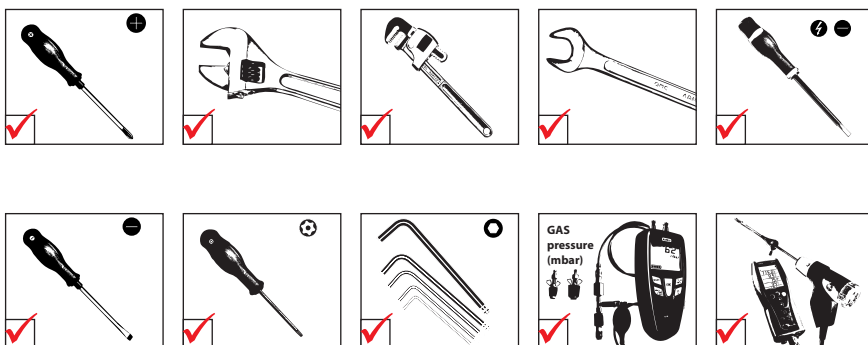
- Wasser, welches aus dem Entleerungsventil kommt, kann sehr heiß sein und zu Verbrühungen führen!
- Prüfen Sie den festen Sitz des Abgassystems.



Grundlegende Hinweise für die korrekte Arbeitsweise des Systems

- Es ist wichtig den Kessel und den Brenner einmal im Jahr, bzw alle 1500 Arbeitsstunden warten zu lassen. Wartungsintervalle richten sich nach der Arbeitsleistung des Kessels, kontaktieren Sie Ihren Installateur!
- Der Kessel und der Brenner darf nur von einem qualifizierten Installateur gewartet werden! Defekte Teile dürfen nur durch Original ACV Ersatzteile getauscht werden.
- Prüfen Sie den festen Sitz der hydraulischen Verbindungen.
- Stellen Sie sicher, dass alle Dichtungen wieder installiert sind, bevor Sie die Anlage wieder zusammensetzen.
- Beim Festziehen von Bauteilen die richtigen Drehmomente anwenden. Siehe "Anzugsdrehmomente", Seite 45.

BENÖTIGTE WERKZEUGE FÜR DIE WARTUNG



ABSCHALTEN DES KESSELS FÜR DIE WARTUNG

1. Schalten Sie den Hauptschalter am Kessel aus und stellen Sie die externe Stromversorgung ab.
2. Schließen Sie die Gaszufuhr.

REGELMÄSSIGE AUFGABEN ZUR WARTUNG

Aufgabe	Zeitraum		
	Regelmäßige Kontrolle	1 Jahr	2 Jahre
		Endnutzer	Installateur
1. Stellen Sie sicher, dass das System im kalten Zustand min. 1 bar Wasserdruck hat. Füllen Sie das System, wenn es erforderlich ist, unter Zugabe von kleinen Wassermengen. Im Falle abermaliger Befüllung, informieren Sie Ihren Installateur.	X	X	
2. Prüfen Sie dass sich kein Wasser auf dem Boden befindet. Sollte dies der Fall sein, informieren Sie Ihren Installateur.	X	X	
3. Prüfen Sie, dass kein Fehlercode angezeigt wird. Wenn ja, dann informieren Sie Ihren Installateur.	X	X	
4. Prüfen Sie, dass alle hydraulischen, elektrischen und Gasverbindungen fest verbunden sind.		X	
5. Prüfen Sie das Abgassystem: auf festen Sitz, korrekte Installation, Dichtheit.		X	
6. Prüfen Sie, dass sich keine Verfärbungen, oder Risse an der Brennertür befinden.		X	
7. Prüfen Sie die Abgaswerte (CO und CO ₂), siehe auch „Prüfung und Einstellung des Brenners“, Seite 41.		X	
8. Prüfen Sie den Kesselkörper: keine Anzeichen einer Korrosion, Ablagerungen oder Beschädigungen. Führen Sie alle notwendigen Reinigungsarbeiten durch und ersetzen Sie gegebenenfalls defekte Teile.		X	
9. Prüfen Sie die Zündelektrode, siehe „Ausbau, Prüfung und Wiedereinbau der Zündelektrode“, Seite 43.			X
10. Demontieren Sie den Brenner und Reinigen Sie das Flammenrohr, siehe „Ausbau und Einbau des Brenners“, Seite 44 und „Reinigung des Wärmetauschers“, Seite 46.			X
11. Der Kondensatbehälter darf nicht verstopft sein. Ist er verstopft, Behälter herausnehmen, reinigen, und zwar gemäß „Vorbereitung des Kessels“, Seite 34.		X	
12. Wenn ein Kondensatneutralisationssystem installiert ist, kontrollieren Sie es und sorgen Sie dafür, dass es gereinigt wird.	X	X	

ENTLEERUNG DES KESSELS

! Wichtige Anweisungen für die Sicherheit

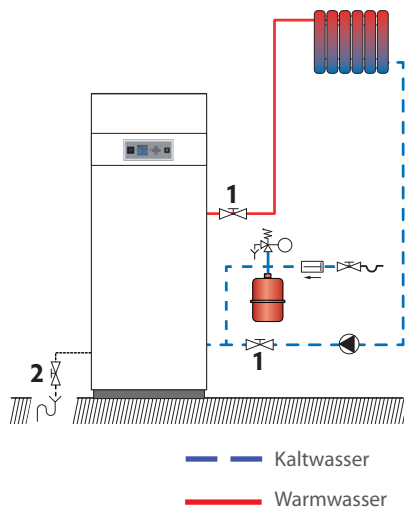
- Bevor Sie den den Trinkwasserspeicher entleeren, bringen Sie den Heizkreis auf 0 bar.
- Wasser, welches aus dem Entleerungsventil fließt kann sehr heiß sein und zu Verbrühungen führen! Halten Sie Personen, während der Entleerung fern.

Vorraussetzungen

- Kessel abgeschaltet
- externe Stromversorgung unterbrochen
- Öl/ Gas Zufuhr geschlossen

Vorgehensweise Entleerung Heizkreis

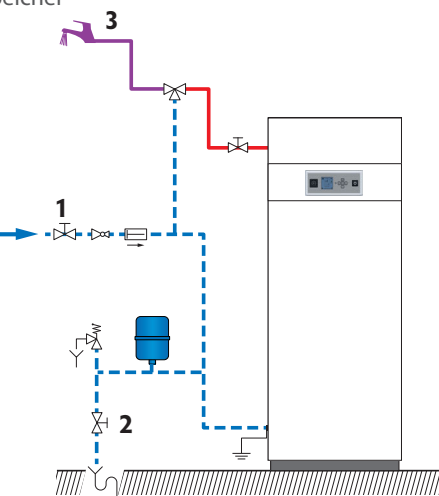
1. Schließen Sie das Absperrventil (1).
2. Verbinden Sie das Entleerungsventil (2) mit dem Abfluss.
3. Öffnen Sie das Entleerungsventil (2) um den Heizkreis zu entleeren.
4. Wenn der Heizkreis entleert ist schließen Sie das Entleerungsventil (2).



Vorgehensweise Entleerung Trinkwasserspeicher

! Bevor Sie den Trinkwasserspeicher entleeren, stellen Sie sicher das der Druck im Heizsystem 0 bar beträgt!

1. Öffnen Sie eine Entnahmestelle (3) für mindestens 60 Minuten um den Speicher zu kühlen
2. Schließen Sie das Absperrventil (1).
3. Verbinden Sie das Entleerungsventil (2) mit dem Abfluss.
4. Öffnen Sie das Entleerungsventil (2) und leiten das Wasser in den Abfluss.
5. Öffnen Sie eine Entnahmestelle (3) zur Belüftung, um den Vorgang zu beschleunigen.
6. Schließen Sie die Entleerungsventil (2) und die Entnahmestelle (3), wenn der Speicher entleert ist.



AUSBAU, PRÜFUNG UND WIEDEREINBAU DER ZÜNDELEKTRODE

! Grundlegende Hinweise für die korrekte Arbeitsweise der Anwendung

- Falls Zündprobleme bestehen, die Elektrode ausbauen und prüfen.

Voraussetzungen

- Kessel abgeschaltet
- Externe Stromversorgung unterbrochen
- Gaszufuhr geschlossen
- Obere Abdeckung abgenommen; siehe „Aus- und Einbau der oberen und vorderen Abdeckungen“, Seite 36.

Ausbauvorgang

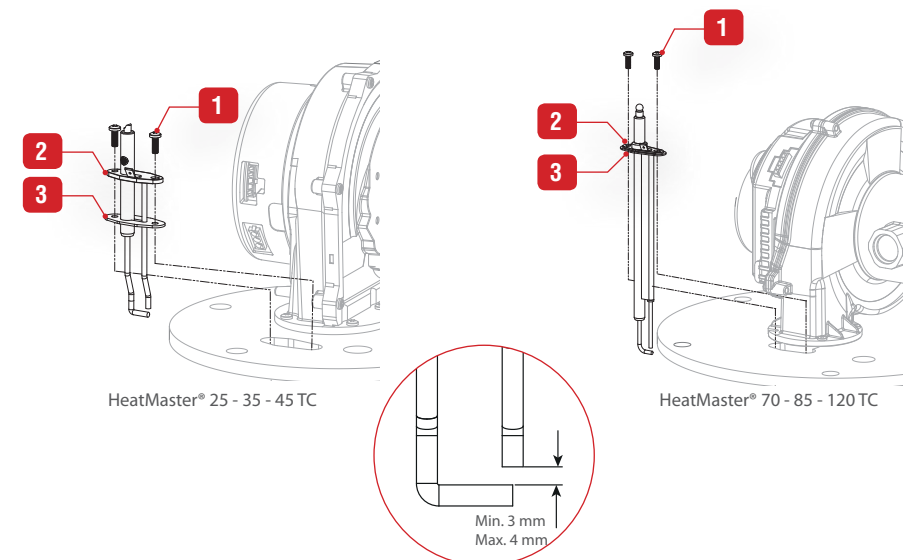
1. Den Elektrodenerdungsstecker von der Elektrode abziehen.
2. Das Elektrodenzündkabel im Schaltkasten abklemmen.
3. Lösen Sie die beiden Schrauben (1) und bewahren diese für den Wiedereinbau auf.
4. Entfernen Sie die Elektrode (2) und die Dichtung (3).
5. Prüfen Sie die Ausrichtung der Elektrodenenden, sowie den Abstand wie in den Abbildungen gezeigt.
6. Wenn die Elektrode in einem schlechten Zustand ist, ersetzen.

Vorgehensweise Einbau

1. Neue Dichtung (3) einbauen.
2. Die Elektrode (2) mit den zwei Schrauben (1) einbauen; gemäß „Anzugsdrehmomente“, Seite 45, festziehen

Weitere Aufgaben

1. Das Erdungskabel wieder an die Elektrode anschließen.
2. Das Zündkabel wieder an den Schaltkasten anschließen.



AUSBAU UND EINBAU DES BRENNERS

Voraussetzungen


- Kessel abgeschaltet
- Externe Stromversorgung unterbrochen
- Gaszufuhr geschlossen
- Soweit erforderlich, vordere und obere Abdeckung abgenommen; (siehe „Aus- und Einbau der oberen und vorderen Abdeckungen“, Seite 36).
- Elektrode ausgebaut auch Erdungskabel und Zündkabel entfernen (Siehe „Ausbau, Prüfung und Wiedereinbau der Zündelektrode“, Seite 43).

Ausbauvorgang

1. Trennen Sie alle Stecker vom Gebläse (11), vom Gasventil (2) und jedes Erdungskabel.
2. Entfernen Sie den Luftenlass bogen (3).
3. Öffnen Sie die Gasverschraubung (1).
4. Verwenden Sie einen Steckschlüssel und entfernen die Muttern unter der Brennerdämmung (8).
5. Heben Sie den Brenner aus dem Wärmetauscher.
6. Sollte es nötig sein den Wärmetauscher zu reinigen, siehe „Reinigung des Wärmetauschers“, Seite 46.
7. Wenn nicht zuvor entfernt, überprüfen und installieren Sie die Elektrode, siehe „Ausbau, Prüfung und Wiedereinbau der Zündelektrode“, Seite 43.

Vorgehensweise Einbau

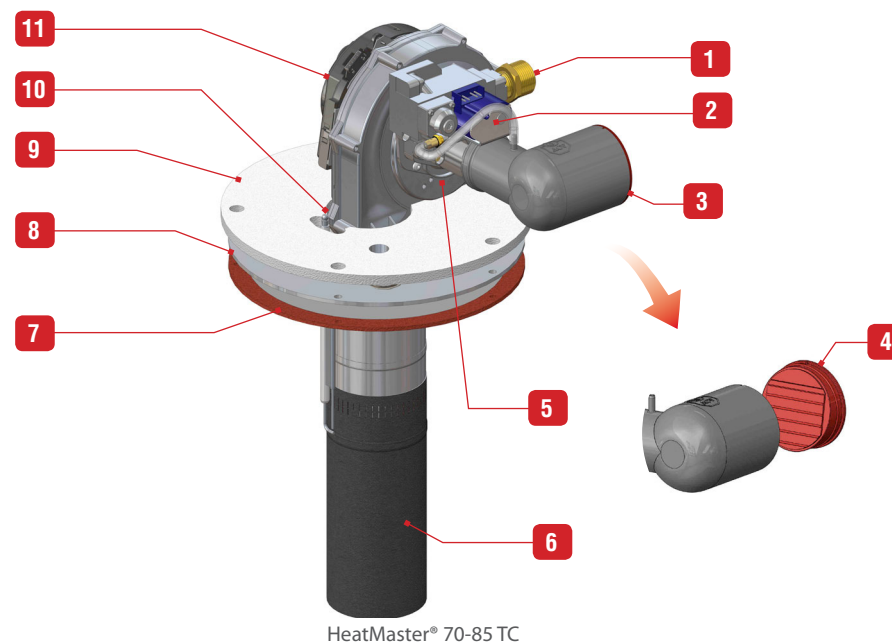
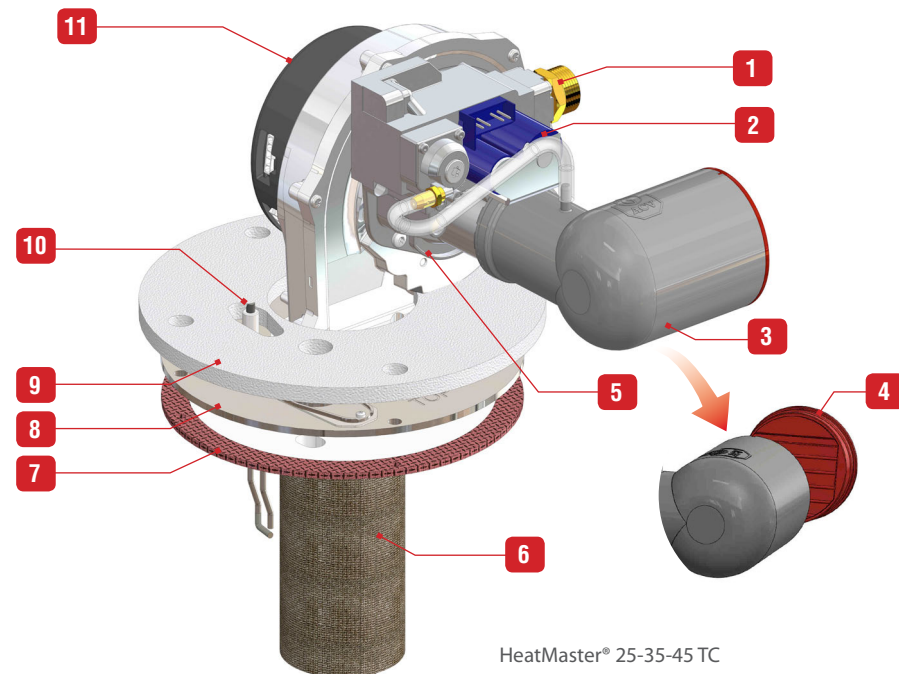
1. Den Brenner wieder in den Wärmetauscher einbauen.
2. Installieren Sie die Schrauben der Brennerdämmung (8) und befestigen Sie diese über Kreuz (s. „Anzugsdrehmomente“, Seite 45).
3. Verbinden Sie den Gasanschluss (1).

 Wenn Sie den Luftenlass verbunden haben, stellen Sie sicher, dass das Rückschlagventil (4) im Ansaugbogen (3) frei arbeiten kann.

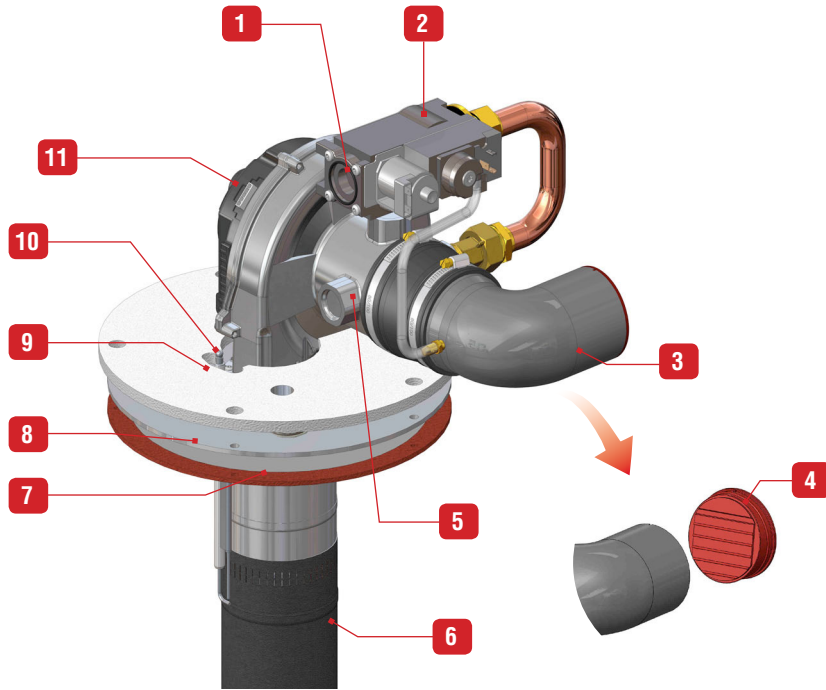
4. Verbinden Sie den Luftenlassbogen wieder (3).
5. Verbinden Sie die Stecker mit dem Gasventil (2), dem Gebläse (11), und den Erdungsanschlüssen.

Weitere Aufgaben

1. Installieren Sie die Elektrode, oder verbinden Sie das Erdungskabel und Zündenkabel, wenn erforderlich, wieder. Siehe „Ausbau, Prüfung und Wiedereinbau der Zündelektrode“, Seite 43.



ANZUGSDREHMOMENTE



HeatMaster® 120 TC

Beschreibung	Anzugsdrehmoment (Nm)	
	Min.	Max
Muttern des Brennerflansch	5	6
Schrauben Elektrode	3	3,5
Schrauben Venturidüse (außer HM 120 TC)	3,5	4
Schrauben Gasventil (außer HM 120 TC)	3,5	4

Brennerkomponente

1.	Gasanschluss
2.	Gasventil
3.	Verbrennungsluft - Ansaugbogen
4.	Lufteinlassrückschlagventil
5.	Venturi
6.	Flammrohr
7.	Isolierung
8.	Brennerplatte
9.	Brennerhaubenisolierung
10.	Elektrode
11.	Lüfter-Baugruppe

DE

REINIGUNG DES WÄRMETAUSCHERS

Voraussetzungen

- Kessel abgeschaltet
- Externe Stromversorgung unterbrochen
- Gaszufuhr geschlossen
- Brenner entfernt, siehe „Ausbau und Einbau des Brenners“, Seite 44.
- Soweit erforderlich, vordere und obere Abdeckung abgenommen; siehe „Aus- und Einbau der oberen und vorderen Abdeckungen“, Seite 36.

Vorgehensweise

1. Die Kammer mit Bürste und Staubsauger reinigen.
2. Spülen Sie den Wärmetauscher mit etwas Wasser, um eventuelle Ablagerungen an den Abgasrohren auszuspülen
3. Schauen Sie sich den Siphon an und reinigen Sie ihn.
4. Montieren Sie den Siphon wieder, siehe „Vorbereitung des Kessels“, Seite 34.

Weitere Aufgaben

1. Montieren Sie den Brenner wieder, siehe „Ausbau und Einbau des Brenners“, Seite 44.
2. Starten Sie den Kessel wieder, siehe „Neustart nach Wartung“, Seite 46.

NEUSTART NACH WARTUNG.

Voraussetzungen

- Alle ausgebauten Teile wieder montiert
- Alle Verbindungen hergestellt
- Spannung angelegt
- Gasversorgung geöffnet
- Hydraulikkreis mit Wasser befüllt

Vorgehensweise

1. Die Gasanschlüsse müssen leckagefrei sein.
2. Schalten Sie den Hauptschalter EIN.
3. Bringen Sie den Kessel auf höchste Leistung und prüfen Sie die Gasverbindungen auf Dichtheit.
4. Prüfen Sie den Gasdruck und die CO₂-Einstellung gemäß „Prüfung und Einstellung des Brenners“, Seite 41.

Weitere Aufgaben

Keine

Codes	Fehler-Beschreibung	Lösungsvorschlag
E 01	Fehlzündung: Nach 5 Zündversuchen läuft der Brenner nicht an.	<ol style="list-style-type: none"> 1. Gaszufuhr zum Kessel prüfen. 2. Überprüfen Sie das Zündkabel und die Verbindung zum ACVMax Board. 3. Überprüfen Sie die Zündelektrode und den Abstand zwischen den Elektroden. 4. Gasventil und elektrische Anschlüsse an Gasventil prüfen.
E 02	Flammenfehler: Fremdlicht, eine Flamme ist detektiert vor der Zündung.	<ol style="list-style-type: none"> 1. Überprüfen Sie die Erdverbindungen im Gerät. 2. Elektrode auf Verschmutzungen und Ablagerungen prüfen.
E 03	Hohe Kesseltemperatur : Trockenbrand-Temperatur über 105°C	<p>Korrigieren Sie die Ursache der hohen Temperatur.</p> <ol style="list-style-type: none"> 1. Überprüfen Sie den Wasserdurchfluss (Heizungsventile). 2. Überprüfen Sie die Pumpe und deren elektrischen Anschlüsse.
E 05	Gebälsegeschwindigkeit: Lüfterdrehzahl falsch oder Drehzahlsignal nicht von ACVMax empfangen.	<ol style="list-style-type: none"> 1. Überprüfen Sie das Gebläse, die Verbindungen und die Verdrahtung. 2. Normalerweise wird ein Drehzahlabweichung > 1000 1/min nach 60 Sekunden auftreten. Während des Anlaufs kommt sie schon nach 30 Sekunden. 3. Ausnahme: Wenn die Drehzahl über 3000 1/min liegt kommt keine Fehlermeldung.
E 07	Hohe Abgastemp.: Abgastemperatur zu hoch.	<ol style="list-style-type: none"> 1. Überprüfen Sie, ob der Wärmetauscher verschmutzt ist. 2. Der Kessel wird automatisch zurückgesetzt, sobald die Abgastemperatur normale Werte annimmt.
E 08	Flammenkreisfehler: Keine Flammenerkennung	<ol style="list-style-type: none"> 1. Schalten Sie das Gerät aus. 2. Elektrode prüfen und reinigen. 3. Zünd- und Erdungskabel auf festen Sitz prüfen. Wenn das Problem weiterhin besteht, tauschen Sie bitte das ACV-Max Board aus.
E 09	Fehler Gasventilkreis: Fehler Gasventilüberwachung	<ol style="list-style-type: none"> 1. Überprüfen Sie das Gasventil und die Verdrahtung. 2. Wenn das Problem weiterhin besteht, tauschen Sie bitte das ACVMax Board aus.
E 12	Interner Fehler: EEPROM Fehlkonfiguration	<ol style="list-style-type: none"> 1. Schalten Sie das Gerät aus und wieder ein, das Gerät wird den Betrieb wieder aufnehmen. 2. Wenn das Problem weiterhin besteht, tauschen Sie bitte das ACVMax Board aus.
E 13	Rücksetzlimit erreicht: Zurücksetzungen sind auf 5 Stück alle 15 Minuten beschränkt	<ol style="list-style-type: none"> 1. Schalten Sie das Gerät aus und wieder ein, das Gerät wird den Betrieb wieder aufnehmen. 2. Wenn das Problem weiterhin besteht, tauschen Sie bitte das ACVMax Board aus.
E 15	Fühlerdrift: Temperaturfühler drift, Vorlauf-, oder Rücklauftemperatursensor Messwert ist verschoben.	Überprüfen Sie die Vor- und Rücklauffühler und die Verdrahtung
E 16	Vorlauffühler blockiert: Vorlauftemperaturfühler Festwert, Vorlauftemperatur Messwert ändert sich nicht.	<ol style="list-style-type: none"> 1. Überprüfen Sie den Vorlauffühler, dessen Position und die Verdrahtung 2. Überprüfen Sie den Wasserdurchfluss und die Temperaturen im System, die Vorlauftemperatur ändert sich nicht.
E 17	Rücklauffühler blockiert: Rücklauftemperaturfühler Festwert, Rücklauftemperatur Messwert ändert sich nicht.	<ol style="list-style-type: none"> 1. Überprüfen Sie den Rücklauffühler, dessen Position und die Verdrahtung. 2. Überprüfen Sie den Wasserdurchfluss und die Temperaturen im System, die Rücklauftemperatur ändert sich nicht. 3. Diesen Fehler kann auch beim laden auf Mindestlast aus einem großen Pufferspeicher auftreten.
E 18	Fühlerfehler: Fühlerfehler, Vor- oder Rücklauftemperaturfühler zu schnelle Temperatur wechsel.	Überprüfen Sie die Vor- und Rücklauffühler und die Verdrahtung
E 19	Flammenausfall: Flammenausfall während der Startphase	<p>Flammenverlust nach Inbetriebnahme des Gerätes.</p> <ol style="list-style-type: none"> 1. Überprüfen Sie das Abgassystem auf Verstopfung und überprüfen Sie die Anpassung des Gerätes (CO₂ hoch 8,8 +/-0,2 %, CO₂ niedrig 8,6 +/-0,2 % gemessen mit offener Verkleidung). 2. Überprüfen Sie die Zünd- / Ionisationselektrode (Abstand zum Brenner / Verschmutzung)
E 21	Interner Fehler: Internen Fehler, Fehler des A/D-Wandler.	Schalten Sie das Gerät aus und wieder ein und drücken Sie OK, das Gerät wird den Betrieb wieder aufnehmen.

Codes	Fehler-Beschreibung	Lösungsvorschlag
E 25	Interner Fehler: Interner Fehler, CRC Check Fehler.	Schalten Sie das Gerät aus und wieder ein, das Gerät wird den Betrieb wieder aufnehmen.
E 30	Kurzschluss Vorlauffühler: Kurzschluss Vorlauftemperaturfühler	<ol style="list-style-type: none"> Überprüfen Sie den Vorlauftemperatursensor und die Verdrahtung auf einen Kurzschluss. Ersetzen Sie ggf den Vorlauffühler oder die Verdrahtung. Wenn das Problem behoben ist, resettet Sie das Gerät und das Gerät wird den Betrieb wieder aufnehmen
E 31	Unterbrechg. Vorlauffühler: Vorlauffühler offen	<ol style="list-style-type: none"> Überprüfen Sie den Vorlauftemperatursensor und die Verdrahtung auf eine offene Verbindung. Ersetzen Sie ggf den Vorlauffühler oder die Verdrahtung. Wenn das Problem behoben ist, resettet Sie das Gerät und das Gerät wird den Betrieb wieder aufnehmen.
E 32	Kurzschluss WW-Fühler: Kurzschluss Brauchwassertemperaturfühler	<ol style="list-style-type: none"> Überprüfen Sie den Brauchwassertemperatursensor und die Verdrahtung auf einen Kurzschluss. Ersetzen Sie ggf den Vorlauffühler oder die Verdrahtung. Wenn das Problem behoben ist, resettet Sie das Gerät und das Gerät wird den Betrieb wieder aufnehmen.
E 33	Unterbrechg. Vorlauffühler: Brauchwassertemperaturfühler offen	<ol style="list-style-type: none"> Überprüfen Sie den Brauchwassertemperatursensor und die Verdrahtung auf eine offene Verbindung. Ersetzen Sie ggf den Vorlauffühler oder die Verdrahtung. Wenn das Problem behoben ist, resettet Sie das Gerät und das Gerät wird den Betrieb wieder aufnehmen.
E 34	Niedrige Spannung: Abweichung Netzspannung, Netzspannung unter einem akzeptablen Wert.	Der Kessel wird automatisch zurückgesetzt, sobald die Netzspannung normale Werte annimmt
E 37	Niedriger Wasserstand Niedriger Wasserdruck (<0,7 bar).	<ol style="list-style-type: none"> Erhöhen Sie den Druck bis zum akzeptablen Wert. Sobald der Druck einen gültigen Wert erreicht hat wird das Gerät den Betrieb wieder aufnehmen.
E 43	Kurzschluss Rücklauffühler: Kurzschluss Rücklauftemperaturfühler.	<ol style="list-style-type: none"> Überprüfen Sie den Rücklauftemperatursensor und die Verdrahtung auf einen Kurzschluss. Ersetzen Sie ggf den Vorlauffühler oder die Verdrahtung. Wenn das Problem behoben ist, resettet Sie das Gerät und das Gerät wird den Betrieb wieder aufnehmen
E 44	Unterbrechg. Rücklauffühler: Kurzschluss Rücklauftemperaturfühler	<ol style="list-style-type: none"> Überprüfen Sie den Rücklauftemperatursensor und die Verdrahtung auf einen Kurzschluss. Ersetzen Sie ggf den Vorlauffühler oder die Verdrahtung. Wenn das Problem behoben ist, resettet Sie das Gerät und das Gerät wird den Betrieb wieder aufnehmen
E 45	Kurzschluss Abgasfühler: Kurzschluss Abgastemperaturfühler	<ol style="list-style-type: none"> Überprüfen Sie den Abgastemperatursensor und die Verdrahtung auf einen Kurzschluss. Ersetzen Sie ggf den Vorlauffühler oder die Verdrahtung. Wenn das Problem behoben ist, resettet Sie das Gerät und das Gerät wird den Betrieb wieder aufnehmen.
E 46	Unterbrechg. Abgasfühler: Kurzschluss Abgastemperaturfühler	<ol style="list-style-type: none"> Überprüfen Sie den Abgastemperatursensor und die Verdrahtung auf einen Kurzschluss. Ersetzen Sie ggf den Vorlauffühler oder die Verdrahtung. Wenn das Problem behoben ist, resettet Sie das Gerät und das Gerät wird den Betrieb wieder aufnehmen.
E47	Wasserdrucksensor-Fehler: Wasserdrucksensor-Fehler, Wasserdrucksensor ist nicht mit dem Gerät verbunden	<ol style="list-style-type: none"> Prüfen Sie Wasserdrucksensor, Anschlüsse und Verkabelung. Ersetzen Sie ggf den Vorlauffühler oder die Verdrahtung. Wenn das Problem behoben ist, resettet Sie das Gerät und das Gerät wird den Betrieb wieder aufnehmen.
E 76	Gasdruckschalter offen	<ol style="list-style-type: none"> Überprüfen Sie die statischen und die dynamischen Gasdrücke. Korrekte Bedingung, die Druckschalter verursacht zu öffnen Kessel wird automatisch zurückgesetzt, wenn der Druckschalter geschlossen ist.
	Öffnung Externes Limit: Ein externes, automatisches Kesselrücksetzungslimit wurde geöffnet.	<ol style="list-style-type: none"> Die Bedingung prüfen, die zum Öffnen des Limits geführt hat. Sobald das externe Limit schließt, wird der Kessel automatisch zurückgesetzt.
E 77	Hochtemperatur-Mischkreis	Korrekte Funktion des Mischventils prüfen.
E 78	Mischkreissensor kurzgeschlossen	<ol style="list-style-type: none"> Mischkreis-Temperatursensor und Kabelbaum auf Kurzschluss prüfen. Ersetzen Sie ggf den Vorlauffühler oder die Verdrahtung. Wenn das Problem behoben ist, resettet Sie das Gerät und das Gerät wird den Betrieb wieder aufnehmen.

Codes	Fehler-Beschreibung	Lösungsvorschlag
E 79	Mischkreissensor offen	<ol style="list-style-type: none"> 1. Mischkreis-Temperatursensor und Kabelbaum auf unterbrochenen Stromkreis prüfen. 2. Ersetzen Sie ggf den Vorlauffühler oder die Verdrahtung. 3. Wenn das Problem behoben ist, resettet Sie das Gerät und das Gerät wird den Betrieb wieder aufnehmen.
E 80	Rücklauf > Vorlauf: Rücklauftemperatur höher als die Vorlauftemperatur.	Wasserdurchfluss in den Kesselrücklauf und aus der Kesselversorgung sicherstellen.
E 81	Fühlerdrift: Temperaturfühlerdrift , Vorlauf- und Rücklauftemperatur nicht gleich.	<ol style="list-style-type: none"> 1. Überprüfen Sie den Wasserdurchfluss. 2. Warten Sie einige Minuten bis zum Temperatenausgleich; der Kessel wird automatisch zurückgesetzt, sobald die Temperaturen gleich sind. 3. Wenn die Temperatur nicht ausgleicht überprüfen Sie dann die Temperaturfühler und deren Verdrahtung.
E 85	Pumpenoperation: Warnung - Pumpe läuft am Limit	Pumpe arbeitet am Limit. Überprüfen Sie die Pumpe auf Blockade oder Hindernisse, Pumpe ggf. wechseln.
E 86	Pumpenproblem: Pumpe defekt	Pumpenausfall , überprüfen Sie, ob die Pumpe PWM-Rückkopplungsdraht richtig angeschlossen ist, ggf. Pumpe ersetzen.
E 87	Öffnung Externes Limit: Externe Sicherheitsthermostat geöffnet.	<ol style="list-style-type: none"> 1. Die Bedingung prüfen, die zum Öffnen des Limits geführt hat, anschließend Kessel zurücksetzen. 2. Der Kessel muss zurückgesetzt werden, sobald das externe Limit schließt.
E 89	Fehlerhafte Einstellung: Fehlerhafte Einstellung , einer der Geräteparameter ist außerhalb der gültigen Werte.	<ol style="list-style-type: none"> 1. Überprüfen Sie die Heizung- und Brauchwasserparameter. 2. Sobald der Fehler behoben ist wird das Gerät den normal Betrieb wieder aufnehmen.
E 90	Firmware-Inkompatibilität: Die Firmware-Versionen von Steuermodul und Display sind inkompatibel.	Einige oder mehrere Komponenten sind nicht mit dem System kompatibel. Unpassende Komponenten ersetzen.
E 91	Kurzschluss Systemfühler: Systemtemperaturfühler kurzgeschlossen	<ol style="list-style-type: none"> 1. Überprüfen Sie den Systemtemperatursensor und die Verdrahtung auf einen Kurzschluss. 2. Ersetzen Sie ggf den Vorlauffühler oder die Verdrahtung. 3. Wenn das Problem behoben ist, resettet Sie das Gerät und das Gerät wird den Betrieb wieder aufnehmen.
E 92	Unterbrechg. Systemfühler: Systemtemperaturfühler kurzgeschlossen	<ol style="list-style-type: none"> 1. Überprüfen Sie den Systemtemperatursensor und die Verdrahtung auf einen Kurzschluss. 2. Ersetzen Sie ggf den Vorlauffühler oder die Verdrahtung. 3. Wenn das Problem behoben ist, resettet Sie das Gerät und das Gerät wird den Betrieb wieder aufnehmen.
E 93	Unterbrechg. Außenfühler: Außentemperaturfühler kurzgeschlossen	<ol style="list-style-type: none"> 1. Überprüfen Sie den Aussentemperatursensor und die Verdrahtung auf einen Kurzschluss. 2. Ersetzen Sie ggf den Vorlauffühler oder die Verdrahtung. 3. Wenn das Problem behoben ist, resettet Sie das Gerät und das Gerät wird den Betrieb wieder aufnehmen.
E 94	Interner Anzeigefehler: Displayspeicherfehler	Schalten Sie das Gerät aus und wieder ein, das Gerät wird den Betrieb wieder aufnehmen.
E 95	Fehler Vorlauffühler: Vorlauftemperatur Messwert ist invalid.	<ol style="list-style-type: none"> 1. Überprüfen Sie die Verbindung zwischen Display und das mainboard. 2. Ersetzen Sie ggf den Vorlauffühler oder die Verdrahtung. 3. Wenn das Problem behoben ist, resettet Sie das Gerät und das Gerät wird den Betrieb wieder aufnehmen.
E 96	Unterbrechg. Außenfühler: Außentemperaturfühler offen	<ol style="list-style-type: none"> 1. Überprüfen Sie den Außentemperatursensor und die Verdrahtung auf eine offene Verbindung. 2. Ersetzen Sie ggf den Vorlauffühler oder die Verdrahtung. 3. Wenn das Problem behoben ist, resettet Sie das Gerät und das Gerät wird den Betrieb wieder aufnehmen.
E 97	Inkompatibilität d. Kaskade: Die Kaskadenkonfiguration wurde geändert.	<ol style="list-style-type: none"> 1. Wenn die Änderung beabsichtigt war, automatische Erkennung starten, anderenfalls die Verkabelung zwischen den Kesseln prüfen. 2. Nach der Reparatur wird der Kessel automatisch zurückgesetzt.
E 98	Fehler Kaskadenbus: Die Kommunikation zu anderen Kesseln wurde unterbrochen.	<ol style="list-style-type: none"> 1. Verkabelung zwischen den Kesseln prüfen. 2. Nach der Reparatur wird der Kessel automatisch zurückgesetzt.
E 99	Fehler ACVMAX-Bus: Die Kommunikation zwischen Kesseldisplay und Steuermodul wurde unterbrochen.	<ol style="list-style-type: none"> 1. Verkabelung zwischen den Komponenten prüfen. 2. Nach der Reparatur wird der Kessel automatisch zurückgesetzt.



DECLARATION OF CONFORMITY - CE

1/1

Name and address of manufacturer: **ACV International SA / NV**
 Oude Vijverweg, 6
 B-1653 Dworp
 Belgium

Description of product type: **Gas condensing boilers**

Models: **HeatMaster 25 TC**
HeatMaster 35 TC
HeatMaster 45 TC
HeatMaster 70 TC
HeatMaster 85 TC
HeatMaster 120 TC

CE #: **0063CQ3618**

We declare hereby that the appliance specified above is conform to the type model described in the CE certificate of conformity to the following directives:

Directives	Description	Date
2009/125/EC	Ecodesign Directive (implemented by EU regulation 813/2013)	21.10.2009
2009/142/EC	Gas Appliance Directive	30.11.2009
2006/95/EC	Voltage Limits Directive	12.12.2006
2004/108/EC	Electromagnetic Compatibility Directive	15.12.2004

We declare under our sole responsibility that the product **HeatMaster** complies with the following standards:

EN 15502-1	EN 677	EN 61000-3-2
EN 15502-2	EN 55014-1	EN 61000-3-3
EN 60335-2-102	EN 55014-2	

Dworp, 01/02/2016

Date

Director R & D
 Henri-Jacques van Tichelen



KONFORMITÄTSERKLÄRUNG A.R. 17/7/2009 - BE

(In Übereinstimmung mit der Norm ISO/IEC 17050-1)

3/3

Name und Adresse des Herstellers: **ACV International SA / NV**
 Oude Vijverweg, 6
 B-1653 Dworp
 Belgien

Name und Adresse des Händlers auf dem belgischen Markt: **ACV Belgium SA / NV**
 Oude Vijverweg, 6
 B-1653 Dworp
 Belgien

Wir erklären in alleiniger Verantwortung, dass das im Folgenden genannte, auf den belgischen Markt gebrachte Gerät mit dem in der EG- Konformitätserklärung beschriebenen Baumuster übereinstimmt und gemäß den AR-Anforderungen vom 17. Juli 2009 hergestellt und vertrieben wird.

Produktbeschreibung: **Gas-Brennwertkessel**

Modellbeschreibung: **HeatMaster 25 TC**
HeatMaster 35 TC
HeatMaster 45 TC
HeatMaster 70 TC
HeatMaster 85 TC
HeatMaster 120 TC

Prüfstelle: **KIWA (0063)**

CE #: **0063CQ3618**

Gemessene Produkte

Modell	CO - 0% O ₂ (ppm)	NOx - 0% O ₂ (mg/kWh)
HeatMaster 25 TC	27	29
HeatMaster 35 TC	48	33
HeatMaster 45 TC	63	39
HeatMaster 70 TC	34	39
HeatMaster 85 TC	51	36
HeatMaster 120 TC	58	37

Dworp, 01/02/2016

Datum

Leiter R & D
 Henri-Jacques van Tichelen

DE



Product fiche : HeatMaster
Referring to Commission Delegated Regulation N° 811/2013

Model	HeatMaster 25 C	HeatMaster 25 TC	HeatMaster 35 TC	HeatMaster 45 TC	HeatMaster 70 TC	HeatMaster 85 TC	HeatMaster 120 TC
Medium temperature application	condensation	condensation	condensation	condensation	condensation	condensation	condensation
declared load profile for water heating	XXL	XXL	XXL	XXL	XXL	XXL	XXL
Seasonal space heating energy efficiency class	A	A	A	A	A	A	A
Water heating efficiency class	B	A	A	A	A	A	A
rated heat output (kW)	24	24	34	45	68	83	112
Annual energy consumption for space heating (Kwh)	12158	12158	17338	22710	38593	43802	57268
Annual energy consumption for water heating (kwh)	8151	6028	6028	6028	6288	6288	6288
Seasonal space heating efficiency %	93	93	93	93	93	92	92
Water heating efficiency (%)	74	87	87	87	85	85	85
Sound power level indoors LWA:	60	60	60	59	60	61	62
Able to work only during off-peak hours:	No	No	No	No	No	No	No

ACV International Oude Vijverweg, 6 1653 Dworp (Belgium)
20/8/2015
A1002289 – Rev A