

## Datenblatt

Best.-Nr. und Preise: siehe Preisliste



### **VITOCAL 060-A**

#### **Typ T0E**

- Warmwasser-Wärmepumpe mit trockenem Elektro-Heizeinsatz
- Für Außenluft- und Umluftbetrieb
- Speichereinhalt 178 l oder 254 l
- Speicherkörper aus Stahl mit Ceraprotect-Emaillierung

#### **Typ T0S**

- Warmwasser-Wärmepumpe mit zusätzlich integriertem Wärmetauscher (Elektro-Heizeinsatz als Zubehör lieferbar)
- Für Außenluft- und Umluftbetrieb
- Speichereinhalt 251 l
- Speicherkörper aus Stahl mit Ceraprotect-Emaillierung



---

**Ihr Online-Fachhändler für:**

---

**VIESMANN**

- Kostenlose und individuelle Beratung
- Hochwertige Produkte
- Kostenloser und schneller Versand

- TOP Bewertungen
- Exzelerter Kundenservice
- Über 20 Jahre Erfahrung



**E-Mail: [info@unidomo.de](mailto:info@unidomo.de) | Tel.: 04621 - 30 60 89 0 | [www.unidomo.de](http://www.unidomo.de)**

## Produktbeschreibung

Vitocal 060-A ist ein stehender Speicher-Wassererwärmer aus Stahl mit Ceraprotect-Emallierung mit integrierter Wärmepumpe für Außenluft- und Umluftbetrieb.

Der Speicher-Wassererwärmer ist mit folgenden Trinkwasservolumen erhältlich:

Typ T0E 178 l oder 254 l

Typ T0S 251 l

Durch die vormontierten Bauteile und die werkseitige Verdrahtung aller elektrischen Komponenten ist Vitocal 060-A einfach zu installieren, z. B. im Keller, im Technik- oder Hauswirtschaftsraum, in der Garage.

Die Nutzung der Energie aus der Luft (Umluft oder Außenluft) erfolgt sehr effizient und ist somit kostengünstig.

Der eingebaute Ventilator ermöglicht einen hohen Luftvolumenstrom. Dadurch erreicht Vitocal 060-A auch im Außenluftbetrieb hohe Leistungswerte.

Luftvolumenstrom:

Typ T0E mit 178 l Bis zu 300 m<sup>3</sup>/h

Typ T0E mit 254 l und Typ T0S Bis zu 375 m<sup>3</sup>/h

Für den sicheren Außenluftbetrieb ist eine zusätzliche Wärmequelle zur Nachheizung erforderlich, z. B. der integrierte Elektro-Heizeinsatz bei Typ T0E oder ein externer Wärmeerzeuger bei Typ T0S. Bei reinem Wärmepumpenbetrieb beträgt die max. Trinkwassertemperatur 62 °C, sodass eine hohe Trinkwasserhygiene sichergestellt werden kann.

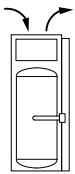
Die Einsatzgrenzen der Vitocal 060-A liegen bei Lufttemperaturen von -5 °C bis +35 °C. Bei Lufttemperaturen außerhalb der Einsatzgrenzen wird die Wärmepumpe automatisch ausgeschaltet.

Die Wärmepumpenregelung der Vitocal 060-A verfügt über einen separaten Anschluss für Niedertarifstrom. Ist der Kontakt aktiv, wird die Wärmepumpe und ggf. der eingebaute Elektro-Heizeinsatz zur Trinkwassererwärmung eingeschaltet.

In Verbindung mit einer Photovoltaikanlage kann der selbst erzeugte Strom zum Betrieb der Vitocal 060-A genutzt werden. Sobald die Photovoltaikanlage min. 750 W (Einschaltschwelle) bereit stellen kann, wird die Wärmepumpe freigegeben. Der Trinkwassertemperatur-Sollwert wird auf den maximalen Wert (62 °C) erhöht. Der Elektro-Heizeinsatz wird nicht aktiviert. Die Ansteuerung der Vitocal 060-A erfolgt über ein Anschluss-Set Smart Grid (Zubehör).

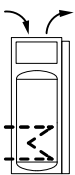
## Gerätevarianten

### Typ T0E



In Vitocal 060-A, **Typ T0E** ist werkseitig ein Elektro-Heizeinsatz integriert. Diese Gerätevariante ist speziell für die Trinkwassererwärmung ohne weiteren externen Wärmeerzeuger konzipiert (monovalenter Betrieb).

### Typ T0S



In Vitocal 060-A, **Typ T0S** ist ein Glattrohr-Wärmetauscher integriert. Diese Gerätevariante ist speziell für die Trinkwassererwärmung mit Trinkwassernachheizung durch einen externen Wärmeerzeuger oder durch Sonnenkollektoren konzipiert.

### ■ Typ T0S mit Sonnenkollektoren:

Der integrierte Glattrohr-Wärmetauscher ermöglicht den Anschluss von Flachkollektoren bis 4,6 m<sup>2</sup> Aperturfläche oder Röhrenkollektoren bis 3 m<sup>2</sup> Aperturfläche.

In Abhängigkeit von der eingestellten Temperaturdifferenz zwischen Speicher-Wassererwärmer und Sonnenkollektoren wird die Solarkreispumpe durch eine elektronische Temperatur-Differenzregelung ein oder ausgeschaltet. Hierfür ist eine separate Solarregelung erforderlich, z. B. Vitosolic 100, Typ SD1.

Die max. Trinkwassertemperatur mit Sonnenkollektoren beträgt 65 °C.

### **Hinweis**

*Zusätzlich zu den Sonnenkollektoren kann ein Elektro-Heizeinsatz (Zubehör) eingebaut werden. Der Elektro-Heizeinsatz wird über den Schaltkontakt der Wärmepumpenregelung aktiviert.*

### ■ Typ T0S mit externem Wärmeerzeuger:

An Vitocal 060-A, Typ T0S kann ein externer Wärmeerzeuger angeschlossen werden (Dauerleistung bei Trinkwassererwärmung berücksichtigen, siehe „Technische Daten“).

Der externe Wärmeerzeuger wird hydraulisch an den integrierten Glattrohr-Wärmetauscher angeschlossen und kann über den Schaltkontakt der Wärmepumpenregelung aktiviert werden.

### **Hinweis**

*Falls zusätzlich ein Elektro-Heizeinsatz (Zubehör) eingebaut werden soll, muss der Elektro-Heizeinsatz über den Schaltkontakt der Wärmepumpenregelung aktiviert werden. Der externe Wärmeerzeuger wird in diesem Fall manuell zugeschaltet.*

## Betriebsarten zur Trinkwassererwärmung

Die Warmwasser-Wärmepumpe ist für **Umluftbetrieb**, **Außenluftbetrieb** und **Umluftbetrieb mit Luftaustritt nach außen** geeignet.

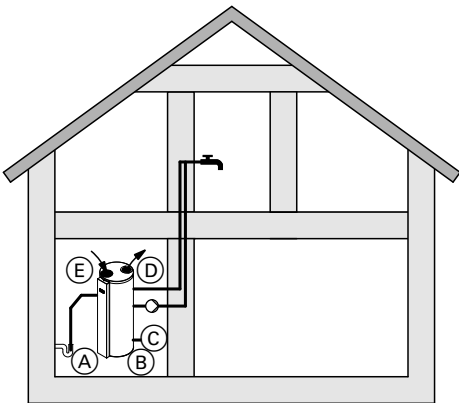
■ Werkseitig ist Vitocal 060-A für den **Umluftbetrieb** vorbereitet.

■ Für **Außenluftbetrieb** oder **Umluftbetrieb mit Luftaustritt nach außen** wird die Warmwasser-Wärmepumpe vor Ort umgerüstet.

Dabei wird die Lufteintrittsöffnung und/oder die Luftaustrittsöffnung umgebaut (Anschluss-Stück im Lieferumfang).

## Produktbeschreibung (Fortsetzung)

### Systemdarstellung für Umluftbetrieb

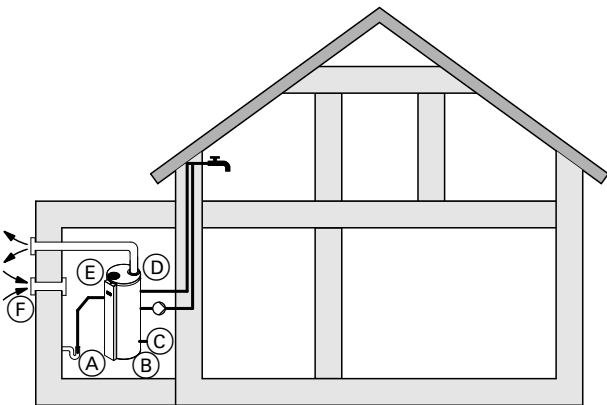


Darstellung mit Typ T0E

- (A) Kondenswasserablauf
- (B) Vitocal 060-A
- (C) Anschluss Kaltwasser
- (D) Luftaustritt
- (E) Lufteintritt

Vitocal 060-A nutzt die Umgebungstemperatur (Raumluft des Aufstellraums) zur Trinkwassererwärmung. Während der Trinkwassererwärmung wird der Aufstellraum gekühlt und entfeuchtet.

### Systemdarstellung für Umluftbetrieb mit Luftaustritt nach außen



Darstellung mit Typ T0E

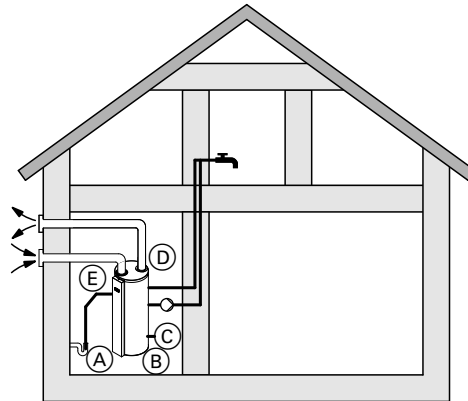
- (A) Kondenswasserablauf
- (B) Vitocal 060-A
- (C) Anschluss Kaltwasser
- (D) Luftaustritt nach außen
- (E) Lufteintritt
- (F) Außenluft

Vitocal 060-A nutzt die Umgebungstemperatur (Raumluft des Aufstellraums) zur Trinkwassererwärmung. Die bei der Trinkwassererwärmung abgekühlte Umgebungsluft wird von der Warmwasser-Wärmepumpe über eine Leitung ins Freie geführt. Über eine separate Außenluftöffnung gelangt gleichzeitig Außenluft in den Aufstellraum.

#### Hinweis

Durch die nachströmende Außenluft kann bei dieser Betriebsart der Raum stark abkühlen, z. B. im Winter. Daher ist diese Betriebsart nur in unbeheizten Räumen möglich. Diese Betriebsart ist insbesondere in Verbindung mit raumluftabhängigen Wärmezeugern vom Schornsteinfeger zu prüfen.

### Systemdarstellung für Außenluftbetrieb



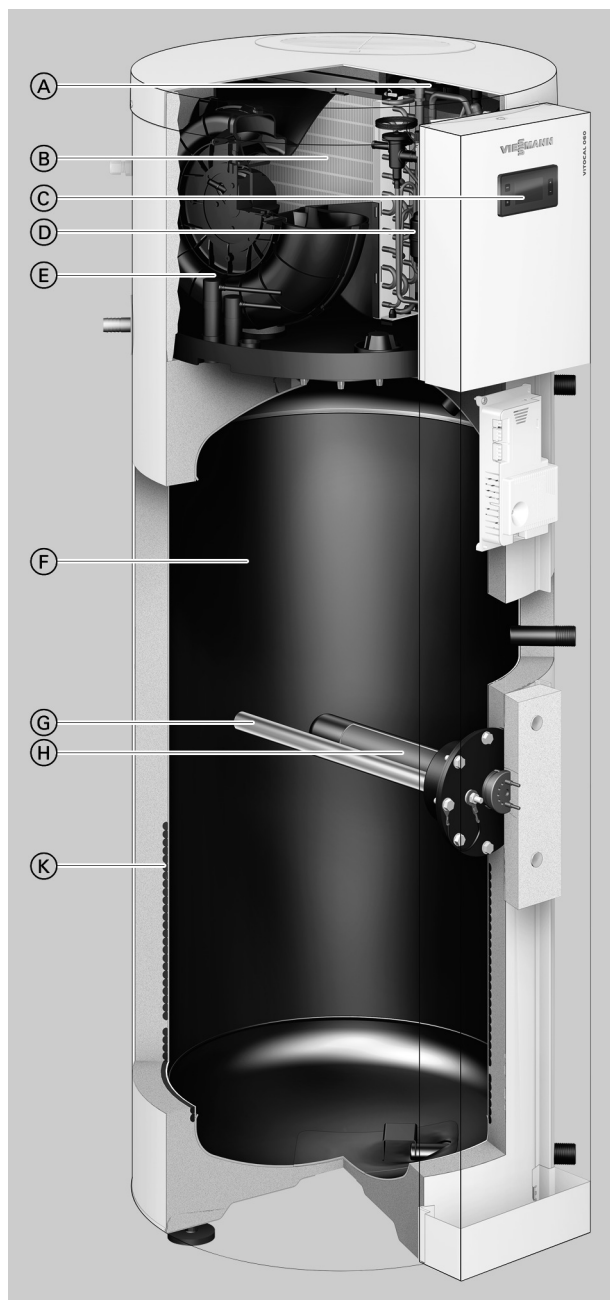
Darstellung mit Typ T0E

- (A) Kondenswasserablauf
- (B) Vitocal 060-A
- (C) Anschluss Kaltwasser
- (D) Luftaustritt nach außen
- (E) Lufteintritt von außen

Vitocal 060-A nutzt Außenluft zur Trinkwassererwärmung. Die bei der Trinkwassererwärmung abgekühlte Außenluft wird von der Warmwasser-Wärmepumpe über eine weitere Leitung ins Freie geführt.

## Vorteile

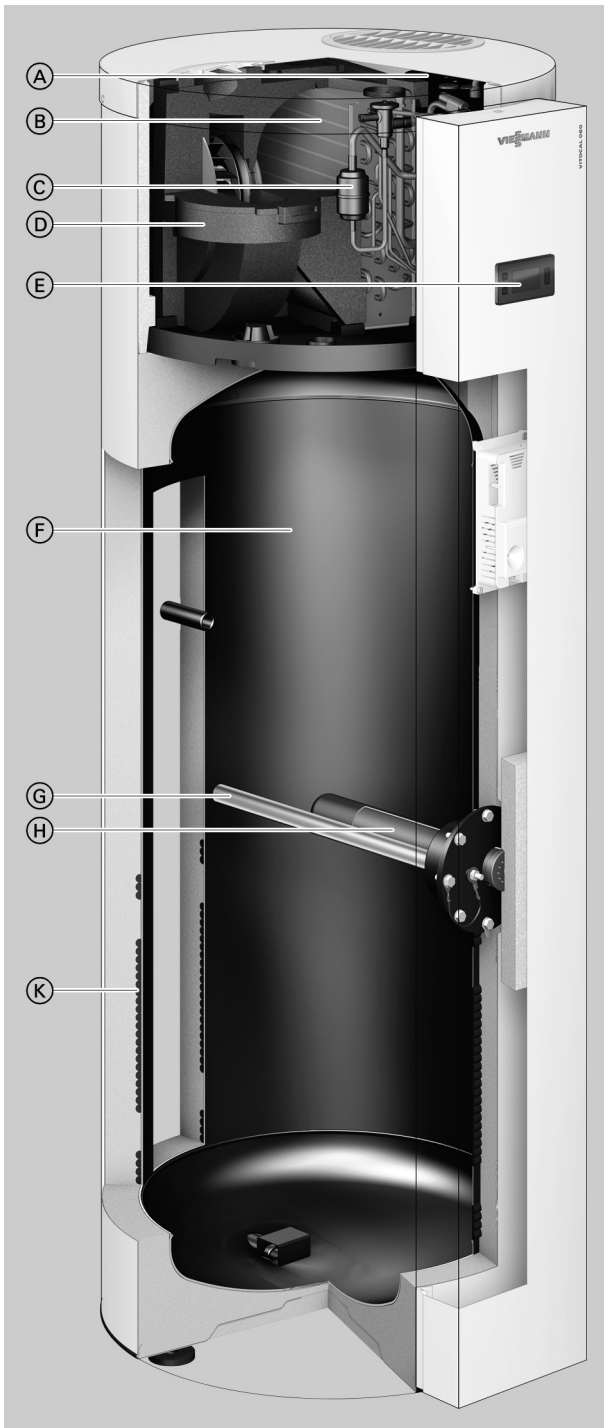
Typ T0E mit 178 l Trinkwasservolumen



- Ⓐ Verdichter
- Ⓑ Verdampfer
- Ⓒ Wärmepumpenregelung
- Ⓓ Flüssigkeitsabscheider
- Ⓔ Ventilator
- Ⓕ Speicher-Wassererwärmer
- Ⓖ Magnesium-Schutzanode
- Ⓗ Elektro-Heizeinsatz (Lieferumfang)
- Ⓚ Verflüssiger

## Vorteile (Fortsetzung)

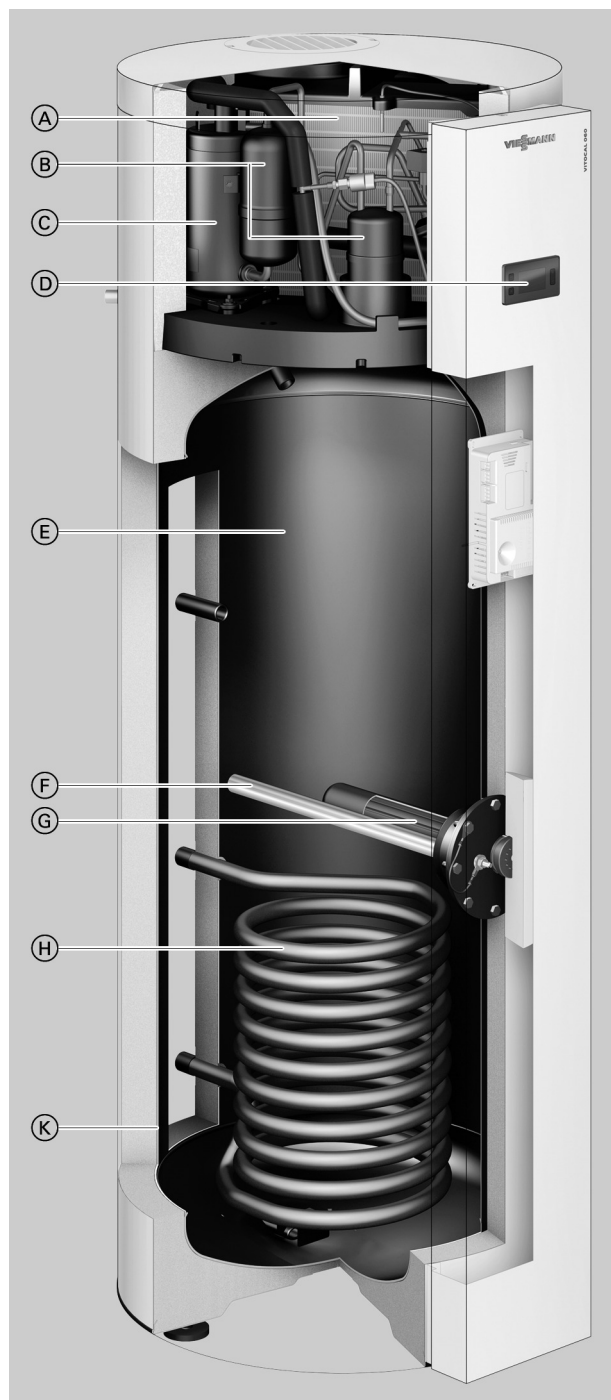
### Typ T0E mit 254 l Trinkwasservolumen



- (A) Verdichter
- (B) Verdampfer
- (C) Filtertrockner
- (D) Ventilator
- (E) Wärmepumpenregelung
- (F) Speicher-Wasserewärmer
- (G) Magnesium-Schutzanode
- (H) Elektro-Heizeinsatz (Lieferumfang)
- (K) Verflüssiger

## Vorteile (Fortsetzung)

### Typ T0S mit 251 l Trinkwasservolumen



- Ⓐ Verdampfer
- Ⓑ Flüssigkeitsabscheider
- Ⓒ Verdichter
- Ⓓ Wärmepumpenregelung
- Ⓔ Speicher-Wassererwärmer
- Ⓕ Magnesium-Schutzanode
- Ⓖ Elektro-Heizeinsatz (Zubehör)
- Ⓗ Glattrrohr-Wärmetauscher
- Ⓚ Verflüssiger

- Warmwasser-Wärmepumpe für Außenluft- und Umluftbetrieb  
Typ T0S: Mit integriertem Wärmetauscher für den Anschluss eines externen Wärmeerzeugers oder von Sonnenkollektoren
- Hohe Leistungswerte im Außenluft- und Umluftbetrieb
- Einfache Inbetriebnahme durch vormontierte Einheit und voreingestellte Regelung
- Vormontierte Regelungseinheit für intuitive und einfache Bedienung
- Erwärmung des Trinkwassers auf 62 °C über Wärmepumpenmodul bei Lufttemperaturen über 5 °C

- Schnellaufheizfunktion mit Elektro-Heizeinsatz  
T0E: Lieferumfang, T0S: Zubehör
- Smart-Grid fähig — geeignet zur Nutzung des selbsterzeugten Stroms von Photovoltaikanlagen
- Verbrauchsabhängige, automatische Beheizung des Speicher-Wassererwärmers abhängig vom Verbraucherverhalten — Smart-Funktion

### Auslieferungszustand Typ T0E

- Integrierte Komponenten:
  - Speicher-Wasserewärmer mit 254 l oder 178 l Inhalt
  - Wärmepumpenmodul
  - Wärmepumpenregelung
  - Elektro-Heizeinsatz
- Kondenswasserschlauch (1,7 m lang)
- Gerät für Umluftbetrieb:
  - Oberblech mit Schutzgittern für Lufteintritt und Luftaustritt
- Gerät für Umluftbetrieb mit Luftaustritt nach außen:
  - Oberblech mit Schutzgitter für Lufteintritt
  - Anschluss-Stück für Luftaustrittsleitung

#### **Hinweis**

Für die Betriebsart „Umluftbetrieb mit Luftaustritt nach außen“ muss das Gerät für die Betriebsart „Außenluftbetrieb“ bestellt werden.

- Gerät für Außenluftbetrieb:
  - Oberblech mit Schutzgittern für Lufteintritt und Luftaustritt
  - Zur Umrüstung: Anschluss-Stücke für Lufteintrittsleitung und Luftaustrittsleitung

### Auslieferungszustand Typ T0S

- Integrierte Komponenten:
  - Speicher-Wasserewärmer mit 251 l Inhalt und Glattrohr-Wärmetauscher für die Trinkwassernachheizung über externen Wärmeerzeuger oder über Sonnenkollektoren
  - Wärmepumpenmodul
  - Wärmepumpenregelung
- Kondenswasserschlauch (1,7 m lang)
- Gerät für Umluftbetrieb:
  - Oberblech mit Schutzgittern für Lufteintritt und Luftaustritt
- Gerät für Umluftbetrieb mit Luftaustritt nach außen:
  - Oberblech mit Schutzgitter für Lufteintritt
  - Anschluss-Stück für Luftaustrittsleitung

#### **Hinweis**

Für die Betriebsart „Umluftbetrieb mit Luftaustritt nach außen“ muss das Gerät für die Betriebsart „Außenluftbetrieb“ bestellt werden.

- Gerät für Außenluftbetrieb:
  - Anschluss-Stücke für Lufteintrittsleitung und Luftaustrittsleitung

Zubehör für den Anschluss von Sonnenkollektoren (muss mitbestellt werden):

- Einschraubwinkel



NF zertifiziert

ELECTRICITE PERFORMANCE



Wärmepumpen KEYMARK zertifiziert



## Technische Angaben

### Technische Daten

Vitocal 060-A, Typ Trinkwasservolumen Zapfprofil	TOE				TOS	
	178 l		254 l		251 l	
	M	L*1	L*1	XL	L	XL*1
<b>Leistungsdaten für Außenluftbetrieb</b>						
nach EN 16147:2017 bei A7/W10-53 (Lufteintrittstemperatur 7 °C/Raumtemperatur 20 °C)						
Leistungszahl $\epsilon$ (COP <sub>dhw</sub> )	2,86	2,92	3,25	3,40	3,25	3,40
Aufheizzeit h:min	07:02	08:04	09:13	09:25	09:13	09:25
Bereitschaftsverlust (Pes) W	25	29	22	25	22	25
Max. nutzbare Wassermenge (40 °C) l	228,2	253,4	324,4	351,0	324,4	351,0
Bezugswarmwassertemperatur °C	52,9	53,3	52,6	—	52,6	—
Energieeffizienz Warmwasserbereitung (η <sub>wh</sub> ) %	113	121	135	—	135	—
Jährlicher Stromverbrauch (AEC) kWh	462	846	760	—	760	—
<b>Leistungsdaten für Umluftbetrieb und Umluftbetrieb mit Luftaustritt nach außen</b>						
nach EN 16147:2017 bei A2/W10-53 (Lufteintrittstemperatur 2 °C/Raumtemperatur 20 °C)						
Leistungszahl $\epsilon$ (COP <sub>dhw</sub> )	—	—	2,47	—	2,47	—
Aufheizzeit h:min	—	—	12:23	—	12:23	—
Bereitschaftsverlust (Pes) W	—	—	34	—	34	—
Max. nutzbare Wassermenge (40 °C) l	—	—	341,6	—	341,6	—
Bezugswarmwassertemperatur °C	—	—	53,2	—	53,2	—
Energieeffizienz Warmwasserbereitung (η <sub>wh</sub> ) %	—	—	102	—	102	—
Jährlicher Stromverbrauch (AEC) kWh	—	—	1000	—	1000	—
<b>Leistungsdaten für Umluftbetrieb und Umluftbetrieb mit Luftaustritt nach außen</b>						
nach EN 16147:2017 bei A14/W10-53 (Lufteintrittstemperatur 14 °C/Raumtemperatur 20 °C)						
Leistungszahl $\epsilon$ (COP <sub>dhw</sub> )	—	—	3,46	3,50	3,46	3,50
Aufheizzeit h:min	—	—	07:06	08:15	07:06	08:15
Bereitschaftsverlust (Pes) W	—	—	24	24	24	24
Max. nutzbare Wassermenge (40 °C) l	—	—	337,2	362,0	337,2	362,0
Bezugswarmwassertemperatur °C	—	—	52,5	—	52,5	—
Energieeffizienz Warmwasserbereitung (η <sub>wh</sub> ) %	—	—	144	—	144	—
Jährlicher Stromverbrauch (AEC) kWh	—	—	712	—	712	—
<b>Leistungsdaten für Umluftbetrieb und Umluftbetrieb mit Luftaustritt nach außen</b>						
nach EN 16147:2017 bei A20/W10-53 (Lufteintrittstemperatur 20 °C/Raumtemperatur 20 °C)						
Leistungszahl $\epsilon$ (COP <sub>dhw</sub> )	3,21	3,39	3,6	—	3,6	—
Aufheizzeit h:min	06:16	08:30	06:55	—	06:55	—
Bereitschaftsverlust (Pes) W	24,8	29	19	—	19	—
Max. nutzbare Wassermenge (40 °C) l	228	253	328	—	328	—
Bezugswarmwassertemperatur °C	52,9	52,9	52,5	—	52,5	—
Energieeffizienz Warmwasserbereitung (η <sub>wh</sub> ) %	122	145	149	—	149	—
Jährlicher Stromverbrauch (AEC) kWh	422	707	688	—	688	—
<b>Einsatzgrenzen</b> (Lufteintrittstemperatur) °C	-5 bis +35		-5 bis +35		-5 bis +35	

\*1 Von Viessmann ermittelte Werte.

## Technische Angaben (Fortsetzung)

Vitocal 060-A, Typ Trinkwasservolumen	TOE				TOS		
	178 l		254 l		251 l		
Zapfprofil	M	L*1	L*1	XL	L	XL*1	
<b>Dauerleistung</b> bei Trinkwassererwärmung von <b>10 auf 45 °C</b> in Verbindung mit einem externen Wärmeerzeuger mit entsprechender Leistung und einem Heizwasser-Volumenstrom von 3,0 m³/h							
– Heizwasser-Vorlauftemperatur 90 °C	kW	—	—	—	—	40	40
	l/h	—	—	—	—	982	982
– Heizwasser-Vorlauftemperatur 80 °C	kW	—	—	—	—	32	32
	l/h	—	—	—	—	786	786
– Heizwasser-Vorlauftemperatur 70 °C	kW	—	—	—	—	25	25
	l/h	—	—	—	—	614	614
– Heizwasser-Vorlauftemperatur 60 °C	kW	—	—	—	—	17	17
	l/h	—	—	—	—	417	417
– Heizwasser-Vorlauftemperatur 50 °C	kW	—	—	—	—	9	9
	l/h	—	—	—	—	221	221
<b>Elektrische Werte</b>							
Max. Elektrische Leistungsaufnahme							
– Mit Elektro-Heizeinsatz (Zubehör bei Typ TOS, Lieferumfang bei Typ TOE)	kW	2,25	2,25	2,25	2,25	2,25	2,25
– Ohne Elektro-Heizeinsatz	kW	—	—	—	—	0,75	0,75
Elektrische Leistungsaufnahme der Wärmepumpe	kW	0,425	0,425	0,425	0,425	0,425	0,425
Elektrische Leistungsaufnahme des Elektro-Heizeinsatzes (Zubehör bei Typ TOS, Lieferumfang bei Typ TOE)	kW	1,5	1,5	1,5	1,5	1,5	1,5
Nennspannung (mit und ohne Elektro-Heizeinsatz)		1/N/PE 230 V/50 Hz		1/N/PE 230 V/50 Hz		1/N/PE 230 V/50 Hz	
Nennstrom							
– Mit Elektro-Heizeinsatz	A	9,8	9,8	9,8	9,8	9,8	9,8
– Ohne Elektro-Heizeinsatz	A	1,84	1,84	1,84	1,84	1,84	1,84
Absicherung	A	16	16	16	16	16	16
<b>Kältekreis</b>							
Arbeitsmittel		R134a	R134a	R134a	R134a	R134a	R134a
– Füllmenge	kg	1,15	1,15	1,35	1,35	1,25	1,25
– Treibhauspotenzial (GWP)		1430	1430	1430	1430	1430	1430
– CO <sub>2</sub> -Äquivalent	t	1,64	1,64	1,93	1,93	1,93	1,93
Zulässiger Betriebsdruck	bar	25	25	25	25	25	25
	MPa	2,5	2,5	2,5	2,5	2,5	2,5
<b>Heizbetrieb</b>							
Max. Luftvolumenstrom freiblasend							
– Geschwindigkeit 1 (langsam)	m³/h	250	250	331	331	331	331
– Geschwindigkeit 2 (schnell)	m³/h	320	320	375	375	375	375
<b>Integrierter Speicher-Wassererwärmer</b>							
Werkstoff		Stahl emailliert		Stahl emailliert		Stahl emailliert	
Inhalt	l	178	178	254	254	251	251
Inhalt untere Heizwendel	l	—	—	—	—	6,5	6,5
Max. zulässige Trinkwassertemperatur	°C	65	65	65	65	65	65
Max. zulässige Trinkwassertemperatur mit Elektro-Heizeinsatz	°C	65	65	65	65	65	65
Max. erreichbare Trinkwassertemperatur in Verbindung mit Photovoltaikanlage	°C	62	62	62	62	62	62
Max. zul. Betriebsdruck	bar	10	10	10	10	10	10
	MPa	1	1	1	1	1	1
<b>Wärmetauscher</b>							
Wärmetauscherfläche	m²	—	—	—	—	1	1
Inhalt untere Heizwendel	l	—	—	—	—	6,5	6,5
Max. zul. Betriebsdruck	bar	—	—	—	—	6	6
	MPa	—	—	—	—	0,6	0,6
Max. anschließbare Aperturfläche Flachkollektoren	m²	—	—	—	—	4,6	4,6
Max. anschließbare Aperturfläche Röhrenkollektoren	m²	—	—	—	—	3	3
<b>Mindestraumvolumen</b> für Umluftbetrieb	m³	20	20	20	20	20	20

## Technische Angaben (Fortsetzung)

Vitocal 060-A, Typ Trinkwasservolumen	TOE				TOS	
	178 l		254 l		251 l	
Zapfprofil	M	L*1	L*1	XL	L	XL*1
<b>Max. Druckverlust im Luftleitungssystem</b> für Umluftbetrieb mit Luftaustritt nach außen und Außenluftbetrieb	mbar kPa	1 0,1	1 0,1	1 0,1	1 0,1	1 0,1
<b>Abmessungen</b>						
– Länge	mm	661	661	734	734	734
– Breite (∅)	mm	584	584	631	631	631
– Höhe	mm	1555	1555	1755	1755	1755
Kippmaß	mm	1700	1700	1917	1917	1917
<b>Gewicht</b>	kg	95	95	110	110	125
<b>Anschlüsse</b> (Außengewinde)						
Kaltwasser, Warmwasser	R	¾	¾	¾	¾	¾
Trinkwasserzirkulation	R	¾	¾	¾	¾	¾
Vorlauf/Rücklauf externer Wärmeerzeuger/Sonnenkollektor	G	—	—	—	1	1
Kondenswasserablauf (∅)	mm	20	20	20	20	20
<b>Schall-Leistungspegel L<sub>w</sub> im Umluftbetrieb und Umluftbetrieb mit Luftaustritt nach außen</b> (Messung in Anlehnung an EN 12102/EN ISO 9614-2, Genauigkeitsklasse 2) Max. A-Bewerteter Schall-Leistungs-Summenpegel im Aufstellraum	dB(A)	56	56	56	56	56
<b>Schalldruckpegel L<sub>w</sub> im Umluftbetrieb und Umluftbetrieb mit Luftaustritt nach außen</b> (Mit Richtfaktor Q = 2 und Abstand 3 m)	dB(A)	38	38	38	38	38
<b>Schall-Leistungspegel L<sub>w</sub> im Außenluftbetrieb</b> (Messung in Anlehnung an EN 12102/EN ISO 9614-2, Genauigkeitsklasse 2) Max. A-Bewerteter Schall-Leistungs-Summenpegel im Aufstellraum						
– Innen	dB(A)	50	50	50	50	50
– Außen	dB(A)	64	64	64	64	64
<b>Schalldruckpegel L<sub>w</sub> im Außenluftbetrieb</b> (Mit Richtfaktor Q = 2 und Abstand 3 m)						
– Innen	dB(A)	32	32	32	32	32
– Außen	dB(A)	46	46	46	46	46
<b>Energieeffizienzklasse</b> nach EU-Verordnung Nr. 812/2013 Trinkwassererwärmung		A <sup>+</sup>	A <sup>+</sup>	A <sup>+</sup>	A <sup>+</sup>	A <sup>+</sup>

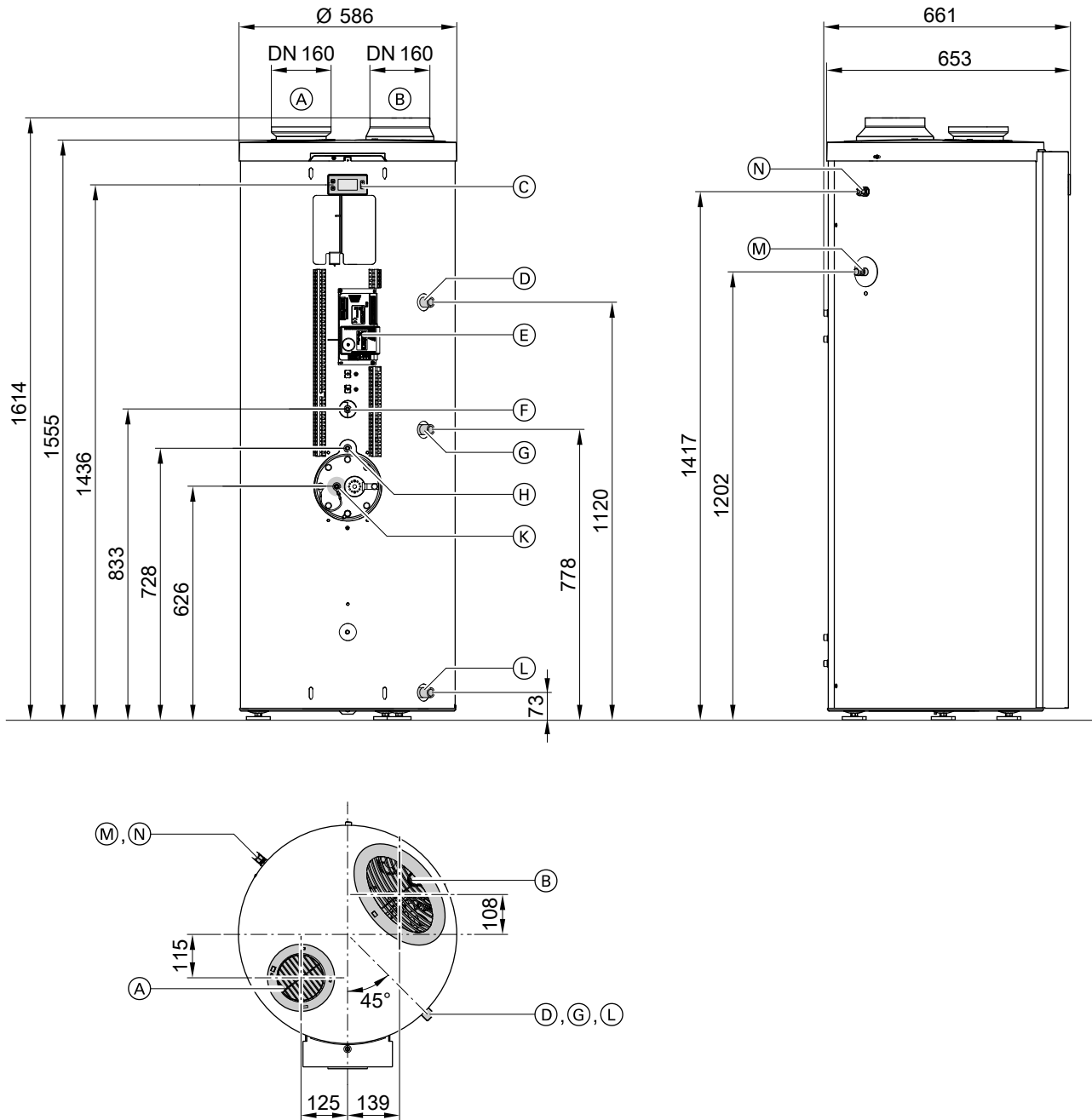
### Hinweis zur Dauerleistung Heizwendel

Bei der Planung mit der angegebenen oder ermittelten Dauerleistung die entsprechende Umwälzpumpe einplanen.

\*1 Von Viessmann ermittelte Werte.

## Technische Angaben (Fortsetzung)

### Abmessungen Typ T0E mit Trinkwasservolumen 178 l

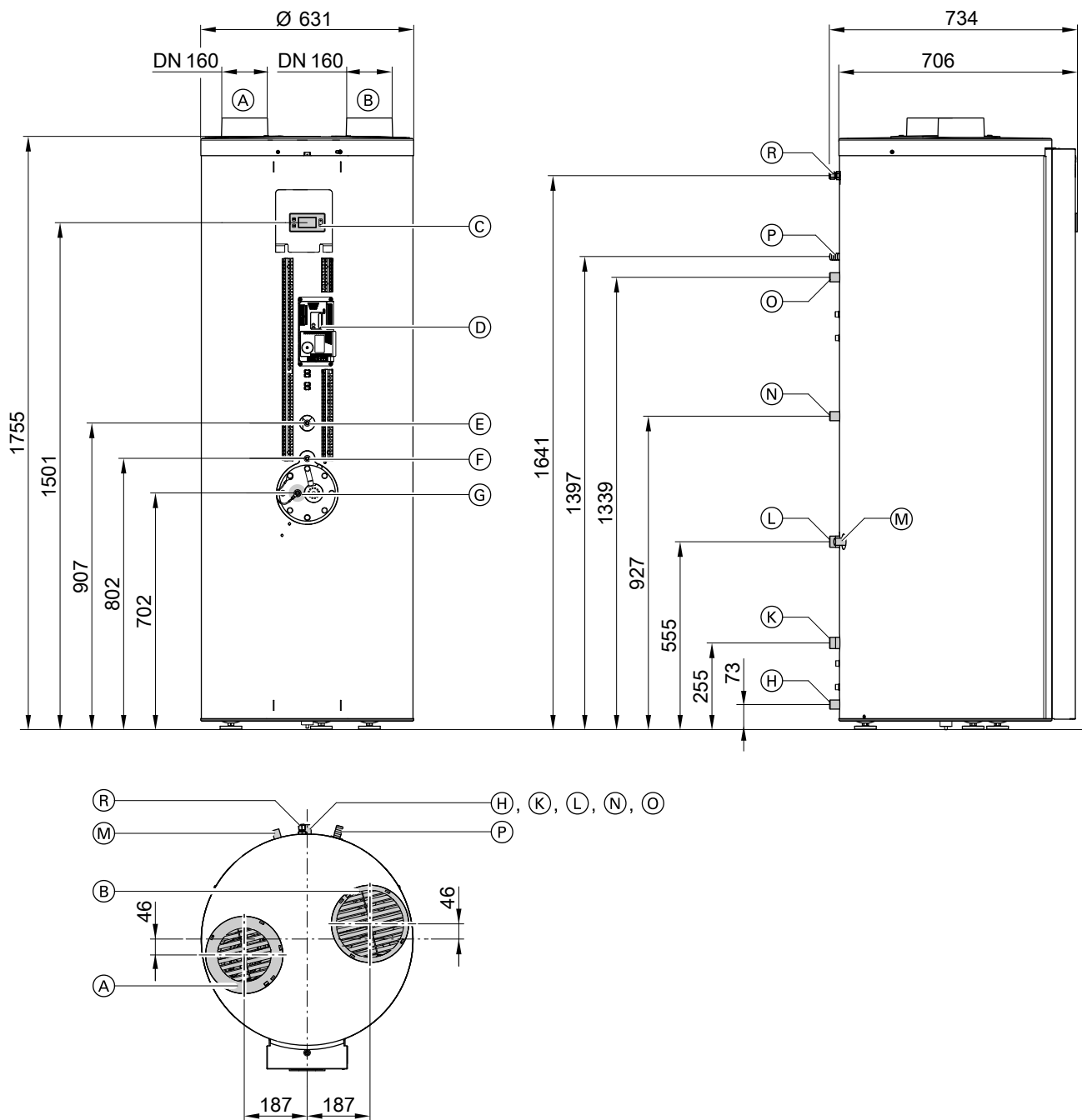


- |                                 |   |
|---------------------------------|---|
| (A) Luftaustritt                | (K) ■ Besichtigungsöffnung                  |
| (B) Lufteintritt                | ■ Magnesium-Schutzanode                     |
| (C) Bedienteil                  | ■ Fremdstromanode (Zubehör)                 |
| (D) Warmwasser R $\frac{3}{4}$  | ■ Elektro-Heizeinsatz (Lieferumfang)        |
| (E) Wärmepumpenregelung         | (L) Kaltwasser/Entleerung R $\frac{3}{4}$   |
| (F) Tauchhülse für Zapfprofil M | (M) Kondenswasserablauf $\varnothing 20$ mm |
| (G) Zirkulation R $\frac{3}{4}$ | (N) Netzanschlussleitung (3 m lang)         |
| (H) Tauchhülse für Zapfprofil L |   |

Werkseitig eingebaute Temperatursensoren:

- Speichertemperatursensor und
- Sicherheitstemperaturbegrenzer Warmwasser-Wärmepumpe

Abmessungen Typ T0E mit Trinkwasservolumen 254 l und Typ T0S



- (A) Luftaustritt
- (B) Lufteintritt
- (C) Bedienteil
- (D) Wärmepumpenregelung
- (E) Tauchhülse für Zapfprofil L

Werkseitig eingebaute Temperatursensoren:

- Speichertemperatursensor und
- Sicherheitstemperaturbegrenzer Warmwasser-Wärmepumpe
- (F) Tauchhülse für Zapfprofil XL

- (G) ■ Besichtigungsöffnung
- Magnesium-Schutzanode
- Fremdstromanode (Zubehör)
- Elektro-Heizeinsatz (Zubehör Typ T0S, Lieferumfang Typ T0E)
- (H) Kaltwasser/Entleerung R ¼
- (K) Nur Typ T0S:
  - Externer Wärmeerzeuger: Rücklauf G 1
  - Sonnenkollektor: Rücklauf G 1 und Einschraubwinkel (Zubehör) für unteren Speichertemperatursensor
- (L) Nur Typ T0S: Vorlauf externer Wärmeerzeuger/Sonnenkollektor G 1



## Technische Angaben (Fortsetzung)

- Ⓜ Nur Typ TOS:
  - Temperatursensor externer Wärmeerzeuger oder
  - Sicherheitstemperaturbegrenzer zum Abschalten der Solar-  
kreispumpe
- Ⓝ Zirkulation R  $\frac{3}{4}$
- Ⓞ Warmwasser R  $\frac{3}{4}$
- Ⓟ Kondenswasser  $\varnothing$  20 mm
- Ⓡ Netzanschlussleitung (3 m lang)

Technische Änderungen vorbehalten!

Viessmann Ges.m.b.H.  
A-4641 Steinhaus bei Wels  
Telefon: 07242 62381-110  
Telefax: 07242 62381-440  
[www.viessmann.at](http://www.viessmann.at)

Viessmann Werke GmbH & Co. KG  
D-35107 Allendorf  
Telefon: 06452 70-0  
Telefax: 06452 70-2780  
[www.viessmann.de](http://www.viessmann.de)

5798056