



Ihr Online-Fachhändler für:

SCHÜTZ
ENERGY SYSTEMS

- Kostenlose und individuelle Beratung
- Hochwertige Produkte
- Kostenloser und schneller Versand

- TOP Bewertungen
- Exzelerter Kundenservice
- Über 20 Jahre Erfahrung



E-Mail: info@unidomo.de | Tel.: 04621 - 30 60 89 0 | www.unidomo.de

DATENBLATT SYSTEMPLATTEN

SCHÜTZ
ENERGY SYSTEMS

www.schuetz.net

Randdämmstreifen Typ PE-B

Zur Ausbildung der Randfugen für Zement-
und Fließestriche bei allen Systemplatten



Normen:
DIN EN 1264
DIN EN 18560

Aufbau:

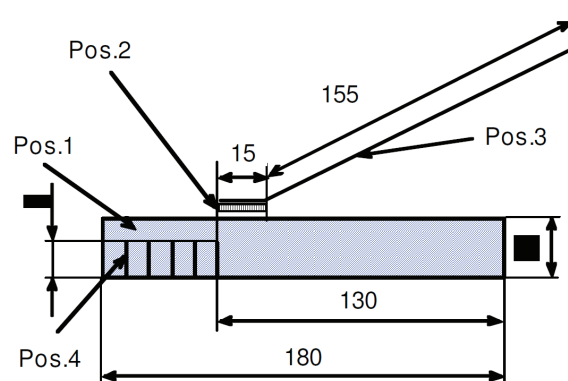
- aus geschlossenzelligem Polyethylenweichschaum
- mit seitlich angeschweißter extrabreiter Folienschürze, und vorbereiteter Abreißschlitzung
- mit **selbstklebendem** Rücken zur einfachen Befestigung

TECHNISCHE DATEN

Verpackungseinheit	100 m/PE-Beutel (Rolle 25 m)
Länge	25 m
Nennstärke/ Stärke	8 mm
Höhe	160 mm
Farbe	blau
Brandverhalten RtF nach DIN 4102-1	B 2
Artikel-Nr.	5000752

TECHNISCHE DATEN

Verpackungseinheit	100 m/PE-Beutel (Rolle 25 m)
Länge	25 m
Nennstärke/ Stärke	10 mm
Höhe	160 mm
Farbe	blau
Brandverhalten RtF nach DIN 4102-1	B 2
Artikel-Nr.	5004102



- Pos. 1:** PE-Schaum
Pos. 2: Schweißklebung
Pos. 3: PE-Folie 0,03 mm
Pos. 4: 5 Schlitzungen 5 x 10 mm