

TECHNISCHES DATENBLATT

Si-83 Pack 1

Zentrifugalpumpe mit Behälter

Art. Nr. Sauerermann®: SI83CE01UN23 - SI83CE41UN23 - SI83CE71UN23



Die Zentrifugalpumpe mit Behälter wieder erfunden

Die Ingenieure bei Sauerermann haben die Zentrifugalpumpe mit Behälter von Grund auf neu konstruiert. Das Ergebnis, die Si-83, ist langlebiger, kompakter und leistungsfähiger als jede andere Pumpe ihrer Kategorie, und gleichzeitig sind Montage und Wartung einfacher und erfordern weniger Zeit. Die Si-83 wird mit einer Smartphone-App geliefert, mit der die Montage leicht und intuitiv wird.

Die Si-83 wird für außergewöhnliche Langlebigkeit und Zuverlässigkeit aus robusten Werkstoffen und Teilen gefertigt. Die Si-83 ist sehr vielseitig und kann ideal in Klima- oder Kühlanlagen, aber genauso effizient in Heizungsanlagen eingesetzt werden.

Vorteile



Sehr hohe Leistung

- Maximale Fördermenge: 700 l/h
- Maximaler Druck: 5,7 m
- Kapazität des Behälters: 2 l



Einfache und schnelle Wartung

- Die Pumpe braucht zur Reinigung nicht von der Anlage getrennt zu werden
- Abnehmbares Rückschlagventil
- Löst die Geräte Si-1801, Si-1805 und Si-82 ab
- Wartungsfunktion in die App integriert (erhältlich für iOS und Android)



Einfache und schnelle Montage an jedem Ort

- Konzipiert für eine intuitive Montage
- Kann am Boden, an der Wand oder deckenhängend montiert werden
- 6 Möglichkeiten für den Anschluss der Kondensatleitung bringen eine unübertroffene Flexibilität bei der Montage: 4 Eingänge auf der Oberseite und je ein Eingang auf beiden Seiten des Behälters
- Ein System mit Halterungen erleichtert die Ausrichtung in der Horizontalen
- Kann mit ihrem sehr flachen Profil einfach unter den Geräten montiert werden: Höhe 129 mm
- Smartphone-App (erhältlich für iOS und Android)



Außergewöhnliche Langlebigkeit und Zuverlässigkeit

- Konstruktion des Schwimmers sorgt für gute Funktion auch bei Verunreinigungen
- Antriebswelle aus Edelstahl
- Geeignet für saures Kondensat (pH > 2,5) und hohe Temperaturen bei Gasbrennwertgeräten

Lieferumfang

- 1 x Zentrifugalpumpe mit Behälter 2 l
- Abnehmbares Rückschlagventil, Außen-Ø 10 mm
- Anschlusskabel 1,8 m mit Stecker
- Integrierter Sicherheitsschalter, Kabel 1 m, mit Stecker, NC (SI83CE01UN23), NO (SI83CE41UN23) oder NC/NO (SI83CE71UN23)
- 2 Schrauben, 2 Dübel
- Gerader Anschluss und Klemme für Leitungen mit Innen-Ø 6 mm




Technische Daten

Maximale Fördermenge	700 l/h
Volumen des Behälters	2 l
Stromversorgung	230 V ~50 Hz - 115 W - 1,4 A
Max. Förderhöhe	5,4 m (65 l/h)
Maximaler Druck (Fördermenge 0)	5,7 m
Geräuschniveau auf 1m	≤ 45 dBA (gemessen im Schalllabor Sauermann, Pumpe in Betrieb mit Wasser)
Max. Kondensattemperatur	55 °C, 80 °C über kurze Zeiträume von 10 Minuten
Max. Kondensatsäure	pH > 2,5 (Gasbrennwertgeräte)
Gewicht (inkl. Verpackung)	1,83 kg
Abmessungen der Verpackung:	L 315 mm x B 151 mm x H 175 mm
Umverpackung	L 780 mm x B 332 mm x H 203 mm
Anzahl pro Palette	105 Stück (EPA I)
Sicherheitskontakt	S183CE01UN23: NC: 5 A ohmsche Last - 250 V S183CE41UN23: NO: 5 A ohmsche Last - 250 V S183CE71UN23: NC/NO: 5 A ohmsche Last - 250 V
Überhitzungsschutz (therm. Ausschaltpunkt)	Ja: 120 °C (auto-reset)
Betriebsart	7% Aussetzbetrieb
Klasse	I
Schutzklasse	IP44
Sicherheitsstandards	S183CE01UN23: CE / EAC (II/2020) S183CE41UN23 & S183CE71UN23: CE
RoHS-Richtlinie	Konform
Elektroaltgerätegesetz	Konform

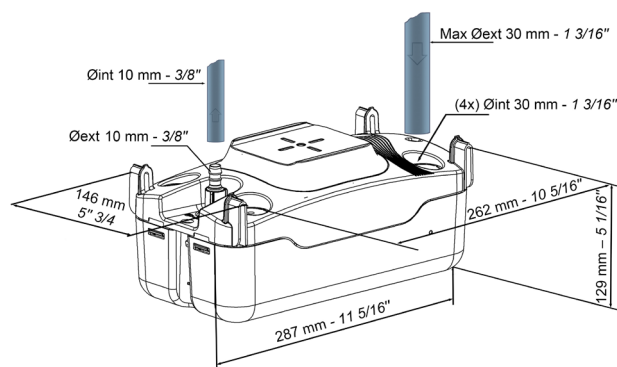
Einsatzbereiche

- Klimaschränke
- Multi-Kassetten-Anlagen
- Kanalanschlussgeräte
- Gasbrennwertgeräte
- Kälteschränke
- Verdampfer

Zubehör

Bezeichnung	Art.-Nr.
 Transparenter PVC-Schlauch Innen-Ø 10 mm, 25 m	ACC00911 ACC00915 (Gewebeschlauch)
 Ersatz-Rückschlagventil für Leitungen mit Außen-Ø 10 mm	ACC00925
 Mehrstufiger Adapter zum Einsatz mit Schläuchen verschiedener Durchmesser Ø 15/17 - 20 - 24/25 - 32 - 40 mm	ACC00939

Abmessungen



Fördermengen (l/h)

Förderhöhe	Gesamte Länge der Leitungen mit Innen-Ø 10 mm			
	5 m	10 m	20 m	30 m
1 m	372	324	243	186
2 m	314	275	203	180
3 m	270	227	162	120
4 m	190	144	96	84
5 m	112	22	8	-

