

SANIPUMP GRVX

ABWASSERPUMPE



ABWASSER
Alle Haushaltsabwässer

14 m
↑



VORTEILE

- Autonomer Betrieb der Pumpe
- Zwei Versionen erhältlich
- Tragbar: 13 kg

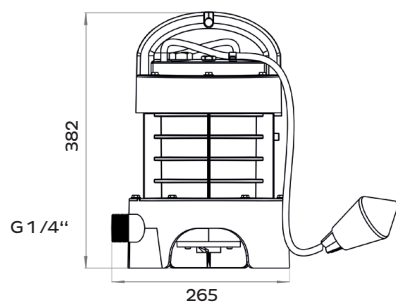
ANWENDUNGEN

- Sickergrube
- Alle Haushaltsabwässer (Version Freistromrad nur für fäkalienfreie Abwässer)
- Pumpeneinsatz für Notfälle

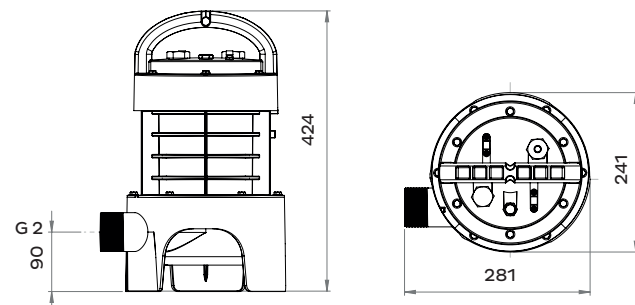
MERKMALE

- **Material:** glasfaserverstärktes Polyethylen
- **Maximaltemperatur des zulaufenden Abwassers:** 70 °C für max. 5 min im Kurzzeitbetrieb
- **Füllstand ON/OFF:** 400/100 mm
- **Aktivierungssystem:** Schwimmer
- **Druckleitung:** G 1 1/4" für Schneidwerk
- **Druckleitung:** G 2" für Freistromrad
- **Motorkühlung:** durch Öl

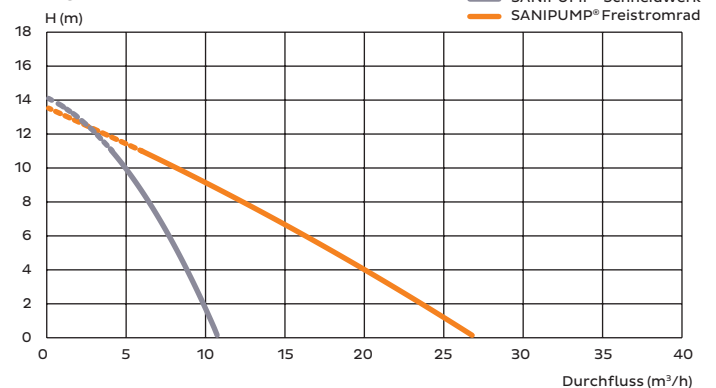
SANIPUMP® Schneidwerk



SANIPUMP® Freistromrad



PUMPENKENNLINIE



PRODUKTBEZEICHNUNG	GTIN	ARTIKELNUMMER	HYDRAULIK	U (V)	P (W)	FREQUENZ (HZ)	I MAX (A)	U/MIN	SCHUTZ-KLASSE	Q MAX (M³/H)	H MAX (M)	GEWICHT (KG)
SANIPUMP	3.308.815.074.610	SFPUMP	Schneidwerk	230	1.500	50-60	6	2.800	IP 68	11	14	13
SANIPUMP (FREISTROMRAD)	3.308.815.076.201	SFPUMPV	Freistromrad							27	13	

Weitere technische Informationen finden Sie unter WWW.SANIBROY.DE



UNIDOMO®

Web: www.unidomo.de

Telefon: 04621- 30 60 89 0

Mail: info@unidomo.com

Öffnungszeiten: Mo.-Fr. 8:00-17:00 Uhr

VIESMANN

Buderus

 **Vaillant**

WOLF

 **JUNKERS**  **BOSCH**

 **remeha**

 **DAIKIN**

ROTEX

a member of DAIKIN group



-  Individuelle Beratung
-  Kostenloser Versand
-  Hochwertige Produkte

-  Komplettpakete
-  Über 15 Jahre Erfahrung
-  Markenhersteller