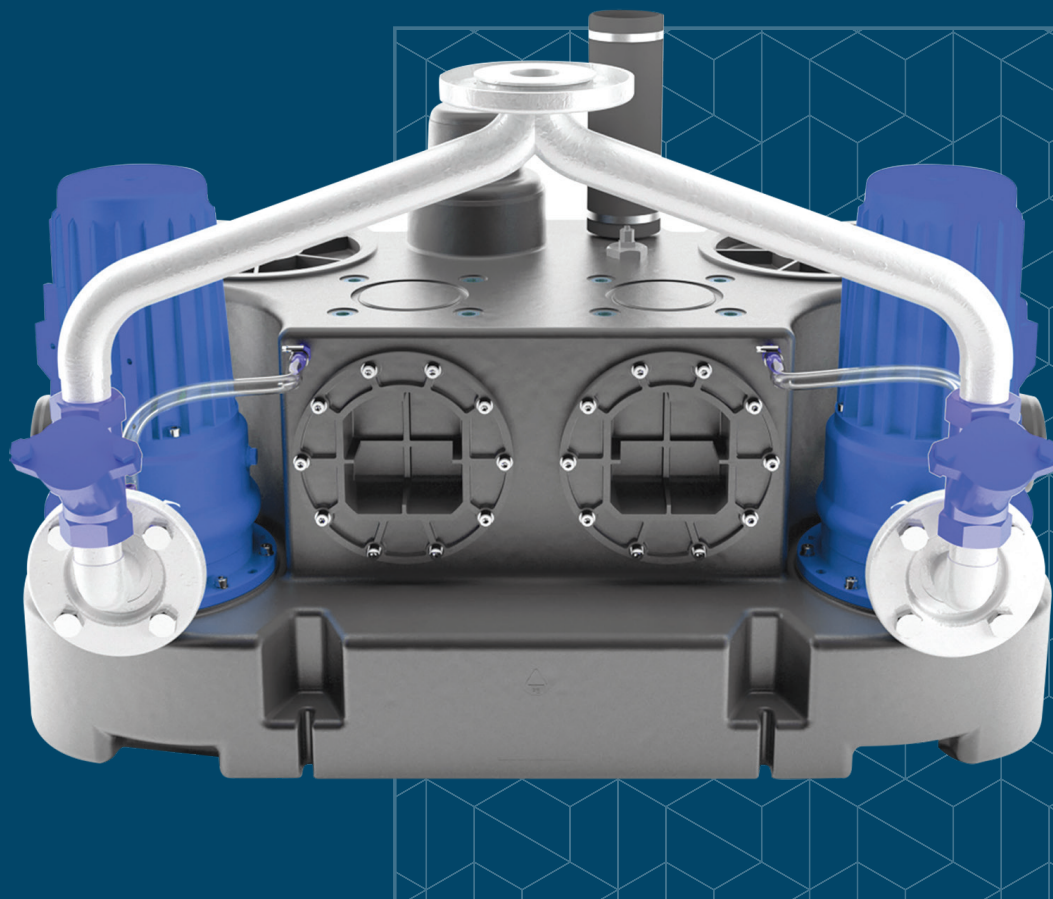


SANICUBIC® 2 GR



HEBEANLAGE, ÜBERFLURINSTALLATION



GRAU- UND SCHWARZWASSER
aus Bad (mehrere WCs), Küche, Waschküche

39 m
↑



Steuerung extern im
Lieferumfang
enthalten

PRODUKTBEZEICHNUNG	GTIN	ARTIKELNUMMER	HYDRAULIK	TANK (L)	SCHALTVOLUMEN (L)	U (V)	P1 (W)	P2 (W)
SANICUBIC 2 GR SE71.1 T	3.308.815.079.165	CUBIC2GRSE71.1T	Schneidwerk	150	80	400	2x2.100	2x1.700
SANICUBIC 2 GR SE71.2 T	3.308.815.079.172	CUBIC2GRSE71.2T						
SANICUBIC 2 GR SE71.3 T	3.308.815.079.189	CUBIC2GRSE71.3T					2x3.900	
SANICUBIC 2 GR SE71.4 T	3.308.815.079.196	CUBIC2GRSE71.4T						

Weitere technische Informationen finden Sie unter WWW.SANIBROY.DE



UNIDOMO®

Web: www.unidomo.de

Telefon: 04621- 30 60 89 0

Mail: info@unidomo.com

Öffnungszeiten: Mo.-Fr. 8:00-17:00 Uhr

VIESMANN

Buderus

 **Vaillant**

WOLF

 **JUNKERS**  **BOSCH**

 **remeha**

 **DAIKIN**

ROTEX

a member of DAIKIN group



-  Individuelle Beratung
-  Kostenloser Versand
-  Hochwertige Produkte

-  Komplettpakete
-  Über 15 Jahre Erfahrung
-  Markenhersteller

VORTEILE

- Kompakte Abmessungen
- Hochleistung: 2 Schneidwerkpumpen, Drehstrom
- Vormontiert
- Rückschlagventil & Druckabgangsflansch im Lieferumfang enthalten
- Komfortsteuereinheit im Lieferumfang enthalten

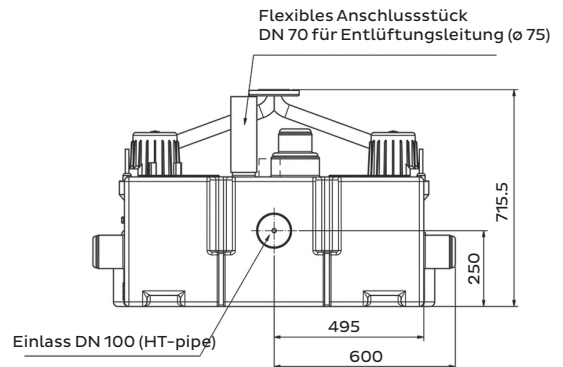
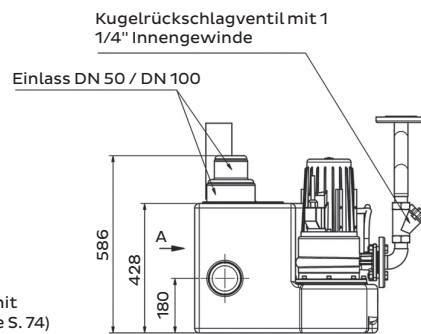
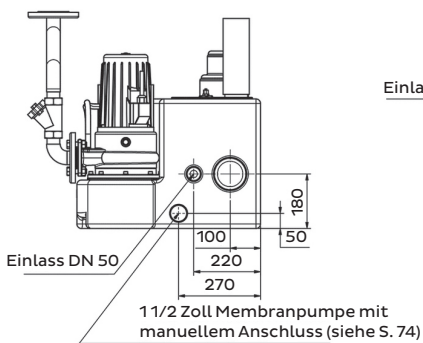
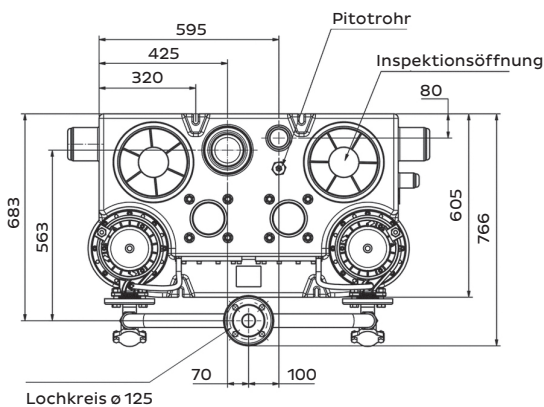
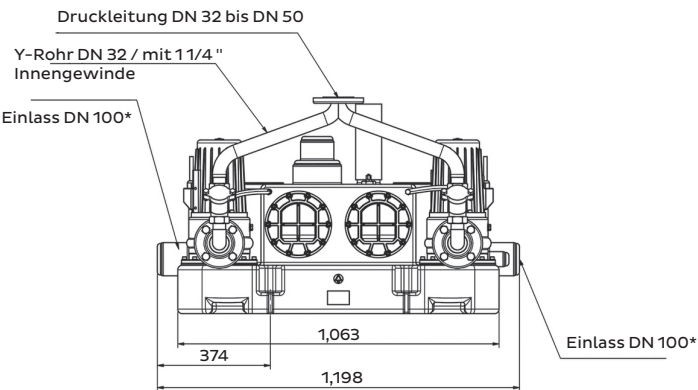
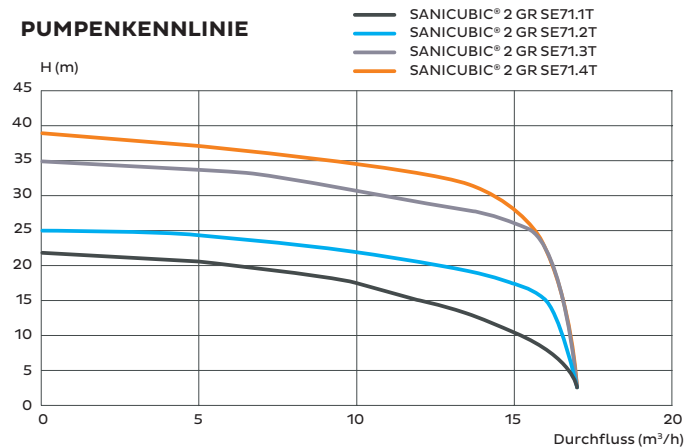
ANWENDUNGEN

- Entsorgung von Haushaltsabwässern aus Einfamilienhäusern und Wohnungen für große Förderhöhen
- Einrichtungen mit Publikumsverkehr: Bahnhöfe, Museen, Kinos, Fitnessstudios

MERKMALE

- **Material:** Behälter aus Polyethylen mit 150 Liter Fassungsvermögen und bis zu 80 Liter Schaltvolumen
- **Druckabgangsflansch:** DN 50 mit geflanschtem Anschlussbogen und Kugelrückschlagventil mit 1/4" Innengewinde
- **Max. Betriebstemperatur:** 55 °C
- **Betriebsmodus:** S3 - 40 %
- Abdichtung durch doppelte Gleitringdichtung mit Ölsperkammer
- 1 seitlicher Einlass DN 50
- 3 seitliche Einlässe DN 100
- 1 vertikaler Einlass DN 50/100

PUMPENKENNLINIE



FREQUENZ (HZ)	I MAX (A)	U/MIN	SCHUTZKLASSE	Q MAX (M³/H)	H MAX (M)	GEWICHT (KG)	STEUERUNG	SCHUTZKLASSE STEUERUNG	ALARM
50-60	2 x 3,7	2.800	IP 68	17	22	137	extern	IP65	Extern, mit Kabel
					25				
	2 x 6,5				35	144			
					39				