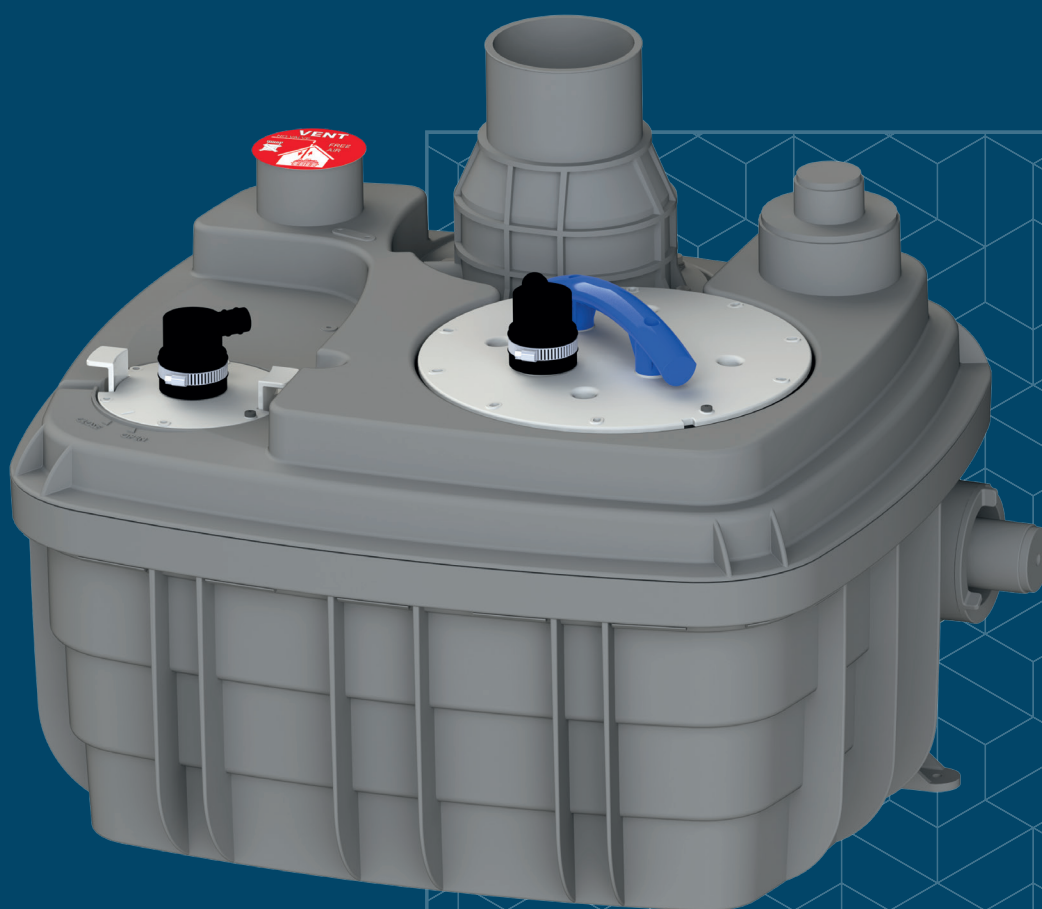


# SANICUBIC® 1VX



HEBEANLAGE, ÜBERFLUR-/UNTERFLURINSTALLATION INNERHALB VON GEBÄUDEN



**GRAU- UND SCHWARZWASSER**  
aus Bad (mehrere WCs), Küche, Waschküche

13 m  
↑



Steuerung extern  
(Kabel 4 m)



Alarmmodul,  
OPTIONAL akustische und  
visuelle Warneinheit  
(Kabel 5 m)



**FREISTROMRAD**  
KX V6

PRODUKTBEZEICHNUNG	GTIN	ARTIKELNUMMER	HYDRAULIK	TANK (L)	SCHALTVOLUMEN (L)	U (V)
SANICUBIC 1VX	3.308.815.077.611	CUBIC1XLVX	Freistromrad	60	20	230

Weitere technische Informationen finden Sie unter [WWW.SANIBROY.DE](http://WWW.SANIBROY.DE)



**UNIDOMO®**

**Web:** [www.unidomo.de](http://www.unidomo.de)

**Telefon:** 04621- 30 60 89 0

**Mail:** [info@unidomo.com](mailto:info@unidomo.com)

**Öffnungszeiten:** Mo.-Fr. 8:00-17:00 Uhr

**VIESMANN**

**Buderus**

 **Vaillant**

**WOLF**

 **JUNKERS**  **BOSCH**

 **remeha**




 **DAIKIN**

**ROTEX**

a member of DAIKIN group



-  Individuelle Beratung
-  Kostenloser Versand
-  Hochwertige Produkte

-  Komplettpakete
-  Über 15 Jahre Erfahrung
-  Markenhersteller

## VORTEILE

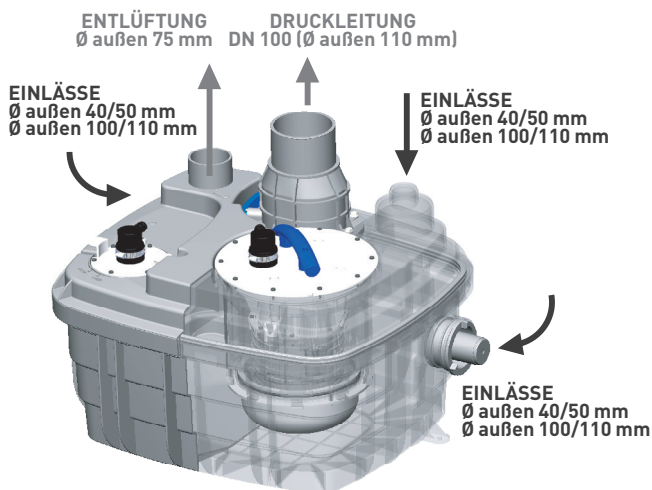
- 1 Freistromradpumpe
- Bedienelement mit Kabel und Alarmeinheit
- Direkter und sicherer Zugriff auf die Pumpen
- Zubehör: Absperrventile und Be- und Entlüfter mit Aktivkohle (siehe Seite 74/75)

## ANWENDUNGEN

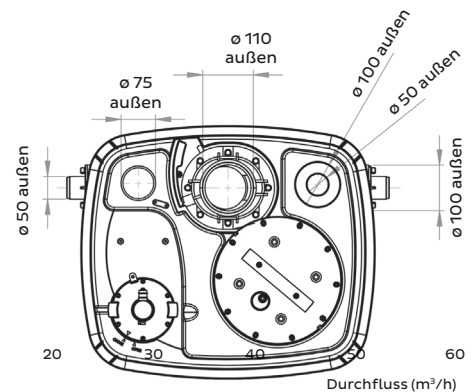
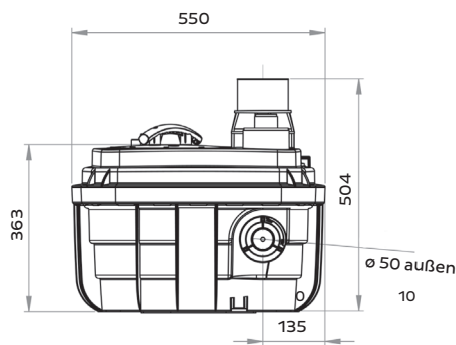
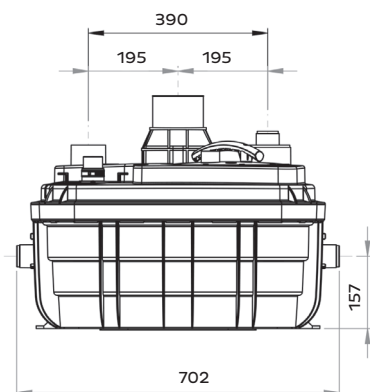
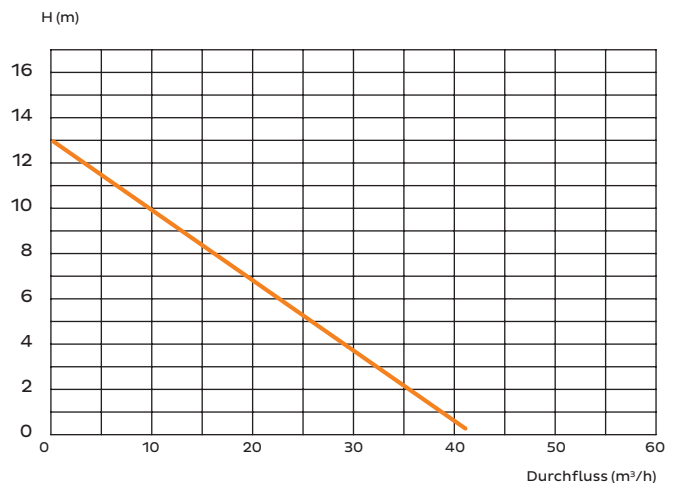
- Förderung von Abwasser aus Geschäften und Einfamilienhäusern
- Für öffentlich zugängliche Einrichtungen
- Sanitärabwasser mehrere WCs, Grauwasser aus Bad, Küche, Waschküche
- Zur Installation innerhalb des Gebäudes

## MERKMALE

- **Material:** Glasfaserverstärkter Polypropylen-Tank
- **Druckleitung Anschluss:** DN 100 / 110 mm
- **Maximaltemperatur des zulaufenden Abwassers:** 70 °C für max. 5 min im Kurzzeitbetrieb
- **Füllstand ON/OFF:** 165/65 mm
- **Alarm-Füllstand:** 230 mm
- Steuerung extern mit 4 m Kabel
- Alarmmodul, optional akustische und visuelle Warneinheit (Kabel 5 m)



## PUMPENKENNLINIE



FREQUENZ (HZ)	I MAX (A)	U/MIN	SCHUTZKLASSE	Q MAX (M³/H)	H MAX (M)	GEWICHT (KG)	STEUERUNG	SCHUTZKLASSE STEUERUNG	ALARM
50-60	8	2.800	IP 68	40	13	30	extern	IP X4	Extern, mit Kabel