



---

**Ihr Online-Fachhändler für:**

---



- Kostenlose und individuelle Beratung
- Hochwertige Produkte
- Kostenloser und schneller Versand

- TOP Bewertungen
- Exzelerter Kundenservice
- Über 20 Jahre Erfahrung



**E-Mail: [info@unidomo.de](mailto:info@unidomo.de) | Tel.: 04621 - 30 60 89 0 | [www.unidomo.de](http://www.unidomo.de)**

# Universalsteuerung 5/UNI-FT

## Beschreibung

- Steuereinheit für die Serie e<sup>2</sup> und e<sup>90</sup>, sowie für den Ablüfter RA 15-60 (Voreinstellung des Codierschalters notwendig).
- Ausgestattet mit Feuchte- und Temperatursensor und Zeitnachlauffunktion.
- Inkl. LED zur Filterwechselanzeige und Anzeige der Funktion Sommerlüften.
- Zum Wechseln der Lüftungsstufen ist ein Schalter (z.B. 5/W2U) notwendig.
- Als mögliche Erweiterung der Touch Air Comfort (TAC) erforderlich.

Bestellnummer 040 089

## Einbau

Der Einbau der 5/UNI-FT erfolgt in einer tiefen Unterputzdose (66 mm tief). Wird zur Steuerung ein 18 Watt-Netzteil verwendet, können beide Komponenten in eine 95 mm tiefe UP-Schaltdose eingesetzt werden. Alternativ kann ein Netzteil mit 60 Watt oder 100 Watt zur Hutschienenmontage verwendet werden.

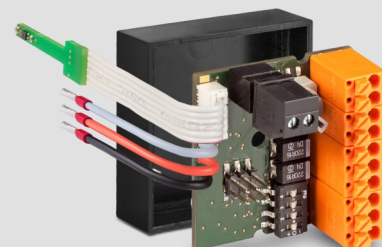
Beachten Sie bitte die Einbauanleitung und lassen Sie die Geräte fachgerecht elektrisch anschließen.

## Technische Daten

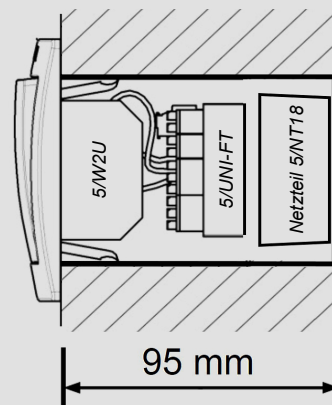
Betriebsspannung	12 V DC
Funktionsspannungsbereich	0 - 10 V
Betriebsschaltstrom	max. 5 A
Anschlussleistung	max. 60 W
Maße B x H x T	25,6 mm x 42 mm x 42 mm
Schutzart	IP22, CE
Hinweis zum Netzteil 5/NT18 5/NT60 5/NT100	max. 6 e <sup>2</sup> max. 10 e <sup>2</sup> max. 20 e <sup>2</sup> mit mind. 2 x 5/UNI-FT

## Hinweis

Produkte und deren Abbildungen können leicht variieren. Aufgrund ständiger Weiterentwicklungen und/oder mehrerer Lieferanten für z.B. Rohmaterialien können u.a. Farben leicht variieren (nicht bei Sichtteilen) oder auf Prospekten unterschiedlich dargestellt werden.



Universalsteuerung 5/UNI-FT



Einbau in tiefe UP-Dose



Externer Feuchte- und Temperatursensor SFT-EO

E262 02.20

## Universal control 5/UNI-FT

### Description

- Control unit for the series e<sup>2</sup> and e<sup>90</sup>, as well as for the exhaust fan RA 15-60 (presetting of the coding switch necessary)
- Equipped with humidity and temperature sensor and time delay function
- Incl. LED for filter change indication and display of summer ventilation function
- A switch (e.g. 5/W2U) is required to change the ventilation stages
- Required as a possible extension of the Touch Air Comfort (TAC)

Order No. 040 089

### Installation

The 5/UNI-FT is installed in a deep flush-mounted box (66 mm deep). If an 18 W power supply unit is used for control, both components can be installed in a 90 mm deep flush-mounted switch box. Alternatively, a power supply unit with 60 W or 100 W can be used for top-hat rail mounting.

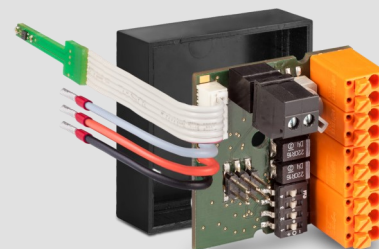
Please observe the installation instructions and have the devices connected electrically by a qualified person.

### Technical data

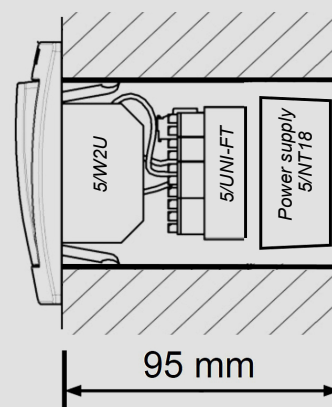
Operating voltage	12 V DC
Functional voltage range	0 - 10 V
Operational switching current	max. 5 A
Connected load	max. 60 W
Dimensions W x H x D	25,6 mm x 42 mm x 42 mm
Protection type	IP22, CE
Notes on the power supply unit 5/NT18 5/NT60 5/NT100	max. 6 e <sup>2</sup> max. 10 e <sup>2</sup> max. 20 e <sup>2</sup> with min. 2 x 5/UNI-FT

### Note

Products and illustrations may vary slightly. Due to continuous product development and/or several suppliers e.g. for raw materials, colours, among other things, may vary slightly (not for visible parts) or be shown differently in brochures.



Universal control 5/UNI-FT



Installation in a deep flush-mounted box



External humidity and temperature sensor  
SFT-EO

E262 02.20