

# LK 250 TapWaterUnit

- Einfache Installation - Plug-and-Play
- Verbrühungsschutz
- Erhältlich mit antikalkbeschichtetem Wärmetauscher



## Technische daten

Nennspannung:	230 VAC 50/60 Hz
Leistungsaufnahme:	10-75 W, abhängig von Pumpendrehzahl
Arbeitstemperatur:	Min. 5 °C/Max. 95 °C
Umgebungstemperatur:	Min. 5 °C/Max. 55 °C
Max. Arbeitsdruck:	1,0 MPa (10 bar)
Flüssigkeit 1:	Wasser - Glykol max. 50%
Gewindenorm:	G - Innengewinde
Material, Isolierung:	Expandiertes Polypropylen EPP

Die LK 250 TapWaterUnit ist ein Gerät zur Erwärmung von Leitungswasser.

Die TapWaterUnit P verfügt über ein elektronisches Steuersystem, mit dem die gewünschte Leitungswassertemperatur eingestellt und gleichzeitig die Zulauftemperatur zum Plattenwärmetauscher geregelt wird, um diesen vor Kalkablagerungen zu schützen.

Die LK 250 TapWaterUnit P besteht aus einem Plattenwärmetauscher, einer Umwälzpumpe, einem Durchflusssensor, einem Sicherheitsventil und einer elektronischen Steuerung.

Die Temperatur des Leitungswassers ist zwischen 40 und 65 °C einstellbar. Die Umwälzpumpe läuft nur, wenn Warmwasser benötigt wird, was den Energieverbrauch senkt.

## LK 250 TapWaterUnit

Im Gegensatz zur LK 250 TapWaterUnit P verfügt diese über ein thermisches Mischventil, bei dem anstelle einer elektronischen Regelung die gewünschte Leitungswassertemperatur eingestellt wird, gleichzeitig wird die Zulauftemperatur zum Plattenwärmetauscher geregelt, um diesen vor Kalkablagerungen zu schützen.

Die LK 250 TapWaterUnit besteht aus einem Plattenwärmetauscher, einer Umwälzpumpe, einem Durchflusssensor, einem Sicherheitsventil und einem Mischventil.

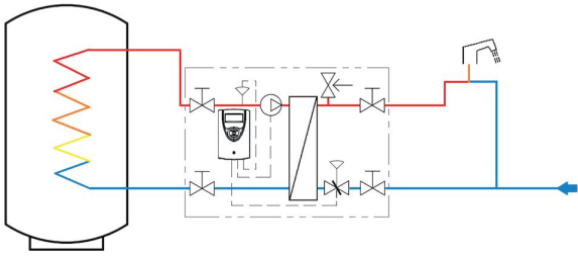
Die Temperatur des Leitungswassers ist zwischen 35 und 65° C einstellbar. Die Umwälzpumpe ist nur dann in Betrieb, wenn Leitungswasser benötigt wird, was den Energieverbrauch reduziert.

Bei der Auswahl einer Leitungswasserstation ist es wichtig, die Wasserqualität in dem Gebiet zu kennen, in dem das Gerät installiert werden soll.

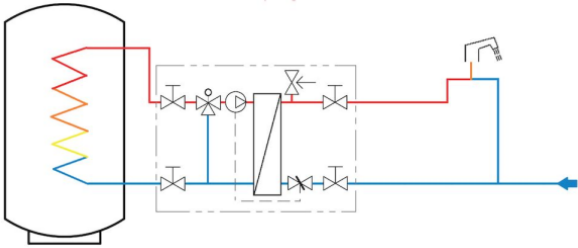
Ein Warmwasserzirkulationssatz ist als Zubehör erhältlich.



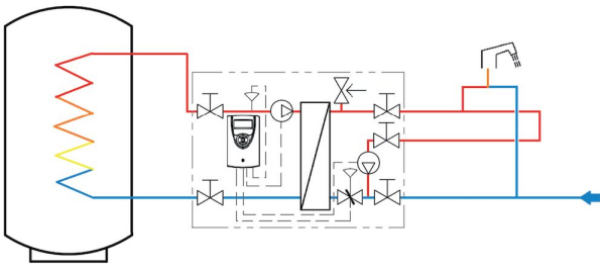
### LK 250 TapWaterUnit P - mit Steuerung



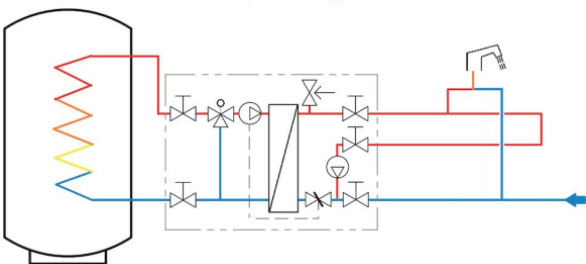
### LK 250 TapWaterUnit P - ohne Steuerung



### LK 250 TapWaterUnit P - mit Steuerung und LK 551 HWC (Warmwasserzirkulation)



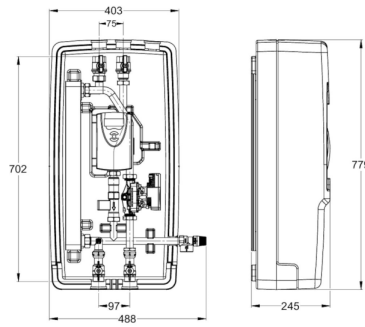
### LK 250 TapWaterUnit - Ohne Steuerung mit LK 551 HWC (Warmwasserzirkulation)



### Kapazität

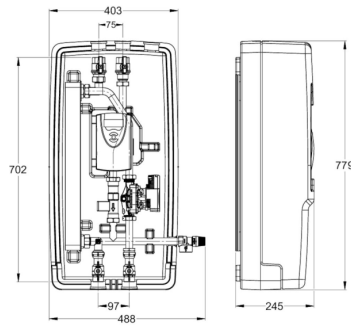
Warmwasser - primär °C	Trinkwasser - temp. °C	Leitungswasser - Kapazität l/min	Rücklauf - Warmwasser °C	Leistung kW
60	45	20	25	51
70	45	22	24	58
80	45	25	21	64

## LK 250 - Innengewinde



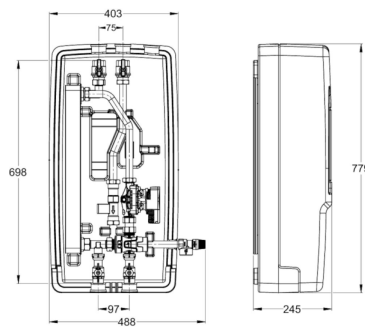
Artikel	Ausführung	Dim.	Gewicht (kg)
396003	Mit Steuerung	Rp 1"	12,4

## LK 250 - Innengewinde - mit Anti-Kalk beschichtet Wärmetauscher



Artikel	Ausführung	Dim.	Anmerkung	Gewicht (kg)
396008	Mit Steuerung, Wärmetauscher, Anti-Kalk beschichtet	Rp 1"	Mit Wärmetauscher, Anti-Kalk beschichtet	12,4

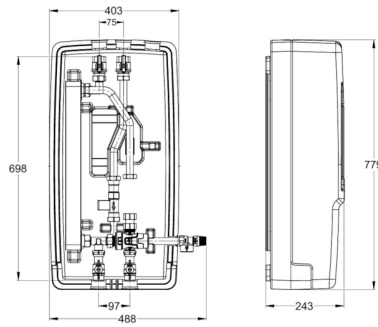
## LK 250 - Innengewinde - ohne Regler



Artikel	Ausführung	Dim.	Anmerkung	Gewicht (kg)
396001	Mit Pumpe	Rp 1"	Ohne Steuerung	12,0

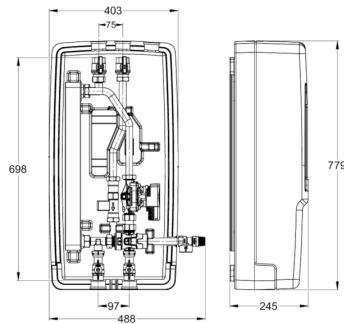


## LK 250 - Innengewinde - ohne Pumpe und Regler



Artikel	Ausführung	Dim.	Anmerkung	Gewicht (kg)
396002	Ohne Pumpe	Rp 1"	Ohne Pumpe und Steuerung	11,0

## LK 250 - Innengewinde - ohne Steuerung, mit Wärmetauscher, Anti-Kalk beschichtet



Artikel	Ausführung	Dim.	Anmerkung	Gewicht (kg)
396006	Mit Pumpe, Wärmetauscher, Anti-Kalk beschichtet	Rp 1"	Ohne Steuerung, mit Wärmetauscher, Anti-Kalk beschichtet	12,0

## LK 250 - Innengewinde - ohne Pumpe und Steuerung, mit Wärmetauscher, Anti-Kalk beschichtet



Artikel	Ausführung	Dim.	Anmerkung	Gewicht (kg)
396007	Ohne Pumpe, Wärmetauscher, Anti-Kalk beschichtet	Rp 1"	Ohne Pumpe und Steuerung, mit Wärmetauscher, Anti-Kalk beschichtet	11,0

## Zubehör & Ersatzteile



Artikelnr.	Artikel	Position
092360	Zirkulationskit Warmwasser	1
182742	Steuerung, LK Fresh Water	2
095472	Wilo Para IPWM1	3
187227	Wilo PARA 15-130/8-75/SC	4
095476	EPP Isolierung	5
095480	Durchflusssensor P	6
095481	Durchflusssensor	7