

**Metropol**  
**Einhebel-Brausemischer Unterputz mit Bügelgriff**  
 Oberflächen: **chrom** Artikelnummer: **74565000**



## Beschreibung

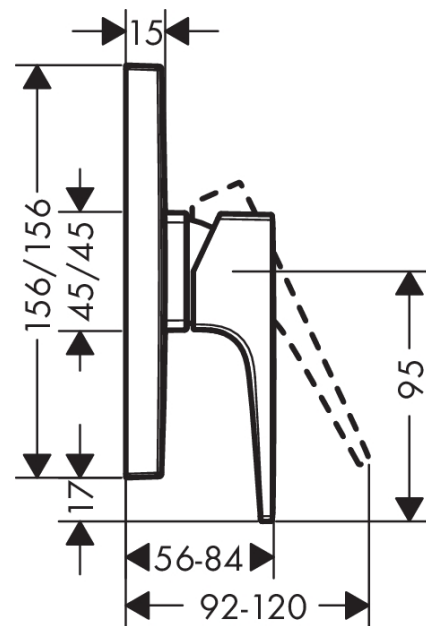
### Merkmale

- Anschlussart: Grundkörper
- Betriebsdruck: min. 1 bar/max. 10 bar
- Keramikmischsystem
- Temperaturbegrenzung einstellbar
- mit Schalldämpfer
- Lieferumfang: Rosette, Griff, Hülse, Funktionsblock

## Produktabbildung



## Maßzeichnung



## Durchflussdiagramm

