

**M52**

**M5216-H170 Einhebel-Küchenmischer 170 mit Ausziehbrause**

Oberflächen: **edelstahl finish** Artikelnummer: **73860800**



## Beschreibung

### Merkmale

- ComfortZone 170
- Schwenkbereich 150°
- Normal- und Brausestrahl
- Brausestrahl arretierbar, Strahlrückstellung automatisch durch Schließen der Armatur
- Anschlussgröße: DN15
- Durchflussmenge 10 l/min
- Keramikmischsystem
- Anschlussart: G 3/8 Anschlussschläuche
- Rückflussverhinderer integriert
- für Durchlauferhitzer geeignet
- sBox für eine leise, leichtgängige und geschützte Schlauchführung im Unterschrank, Auszugslänge bis zu 76 cm
- Hahnlochbohrung mit 35 mm erforderlich

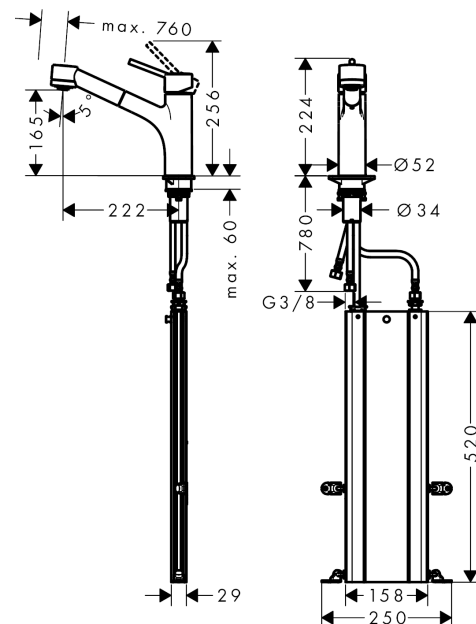
## Technologie



## Produktabbildung



## Maßzeichnung



**M52**

**M5216-H170 Einhebel-Küchenmischer 170 mit Ausziehbrause**

Oberflächen: **edelstahl finish** Artikelnummer: **73860800**



## Durchflussdiagramm

