

M51

**M5115-H300 Einhebel-Küchenmischer 300 mit Ausziehauslauf**

Oberflächen: **chrom** Artikelnummer: **73853000**



## Beschreibung

### Merkmale

- ComfortZone 300
- Schwenkbereich 110° / 150°
- Normalstrahl
- Select-Knopf zum komfortablen An- und Abstellen des Wasserstrahls
- MagFit magnetische Brausehalterung
- Anschlussgröße: DN15
- Durchflussmenge 8 l/min
- Keramikmischsystem
- Anschlussart: G 3/8 Anschlussschläuche
- Rückflussverhinderer integriert
- für Durchlauferhitzer geeignet
- sBox für eine leise, leichtgängige und geschützte Schlauchführung im Unterschrank, Auszugslänge bis zu 76 cm
- Hahnlochbohrung mit 35 mm erforderlich

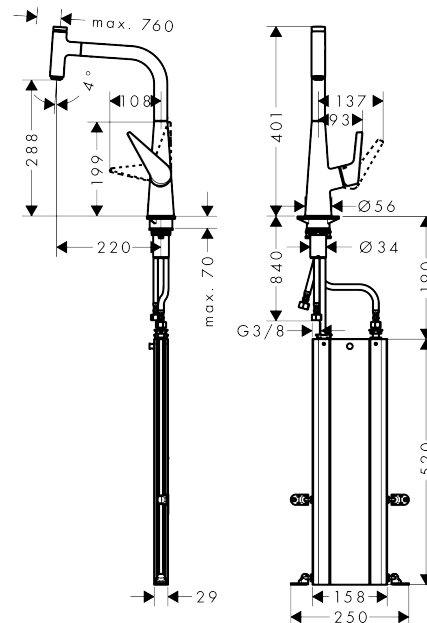
## Technologie



## Produktabbildung



## Maßzeichnung



M51

M5115-H300 Einhebel-Küchenmischer 300 mit Ausziehauslauf

Oberflächen: **chrom** Artikelnummer: **73853000**



## Durchflussdiagramm

