

Talis S

Einhebel-Brausemischer Aufputz

Oberflächen: **chrom** Artikelnummer: **72600000**



Beschreibung

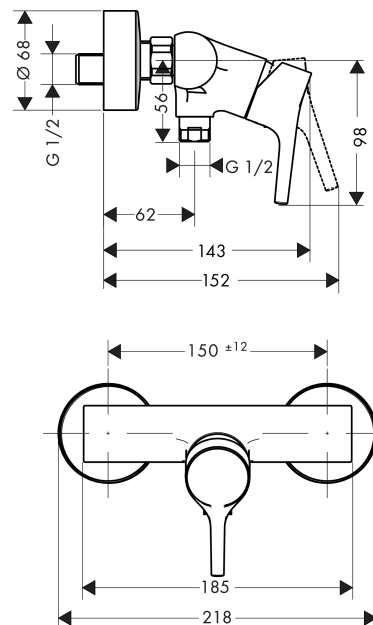
Merkmale

- Anschlussart: S-Anschlüsse
- Stichmaß: 150 ± 12 mm
- Durchflussmenge Anschluss Handbrause (bei 3 bar): 14 l/min
- Betriebsdruck: min. 1 bar/max. 10 bar
- Keramikmischsystem
- Temperaturbegrenzung einstellbar
- Rückflussverhinderer
- mit Schalldämpfer
- Schlauchanschluss DN15
- Anschlussgröße: DN15

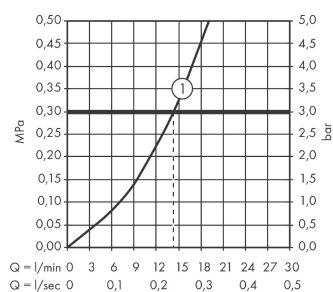
Produktabbildung



Maßzeichnung



Durchflussdiagramm



Abgang Brause mit 1 B-Widerstand