

## Talis S

Einhebel-Wannenmischer Unterputz mit integrierter Sicherungskombination nach EN1717

Oberflächen: **chrom** Artikelnummer: **72406000**



### Beschreibung

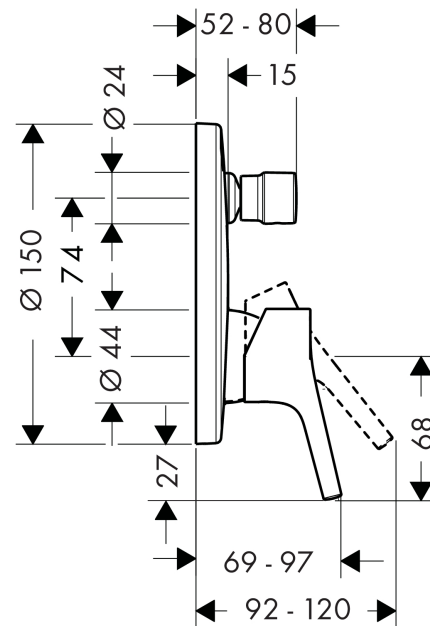
#### Merkmale

- Anschlussart: Grundkörper
- Keramikmischsystem
- Temperaturbegrenzung einstellbar
- mit automatischer Rückstellung
- Rückflussverhinderer
- mit Schalldämpfer
- Lieferumfang: Griff, Hülse, Rosette, Umsteller, Funktionsblock
- PA-IX 28949/ICB
- PA-IX 18097/IDC

### Produktabbildung



### Maßzeichnung



### Durchflussdiagramm

