

## Talis S

### Einhebel-Wannenmischer Unterputz

Oberflächen: **chrom** Artikelnummer: **72405000**



#### Beschreibung

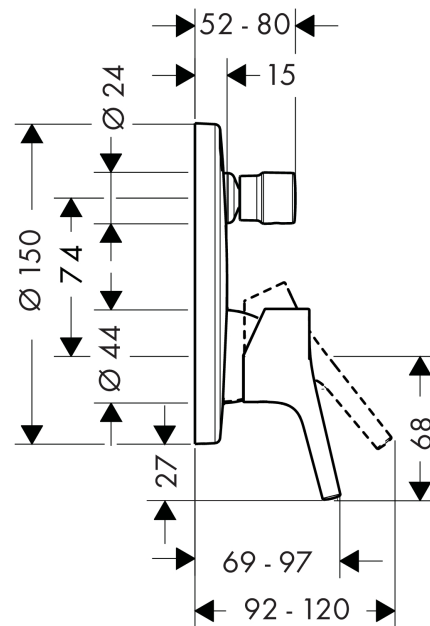
##### Merkmale

- Anschlussart: Grundkörper
- Keramikmischsystem
- Temperaturbegrenzung einstellbar
- mit automatischer Rückstellung
- mit Schalldämpfer
- Lieferumfang: Rosette, Griff, Hülse, Funktionsblock
- PA-IX 9709/ICC
- PA-IX 28950/ICB

#### Produktabbildung



#### Maßzeichnung



#### Durchflussdiagramm

