

Talis S
Einhebel-Waschtischmischer 140 ohne Ablaufgarnitur
 Oberflächen: **chrom** Artikelnummer: **72114000**



Beschreibung

Merkmale

- ComfortZone 140
- Ausladung 152 mm
- Normalstrahl
- Durchflussmenge: 5 l/min
- Keramikmischsystem
- Temperaturbegrenzung einstellbar
- ohne Ablaufgarnitur
- für Durchlauferhitzer geeignet
- Anschlussart: G 3/8 Anschlusschläuche
- Anschlussgröße: DN15
- P-IX 28946/IO

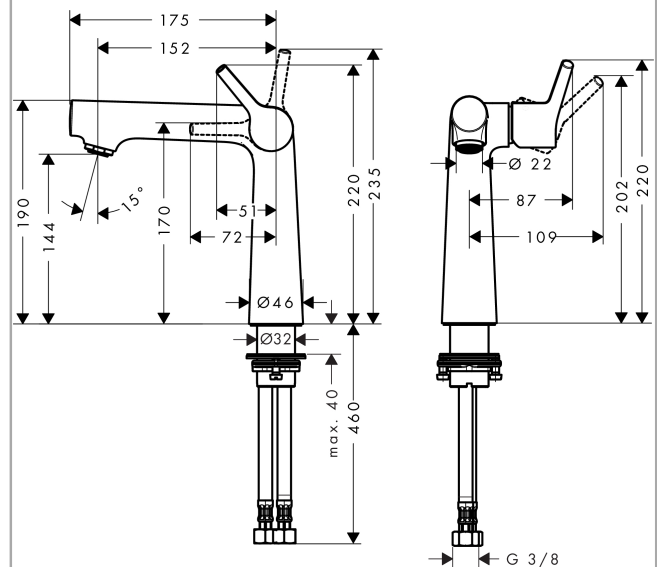
Technologie



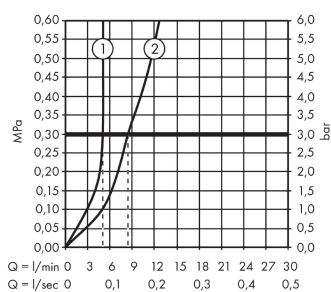
Produktabbildung



Maßzeichnung



Durchflussdiagramm



- ① mit Durchflussbegrenzer
- ② ohne Durchflussbegrenzer



Ihr Online-Fachhändler für:

hansgrohe

- Kostenlose und individuelle Beratung
- Hochwertige Produkte
- Kostenloser und schneller Versand

- TOP Bewertungen
- Exzelerter Kundenservice
- Über 20 Jahre Erfahrung



E-Mail: info@unidomo.de | Tel.: 04621 - 30 60 89 0 | www.unidomo.de