

Talis S

Einhebel-Waschtischmischer 210 mit Schwenkauslauf und Zugstangen-Ablaufgarnitur

Oberflächen: **chrom** Artikelnummer: **72105000**



Beschreibung

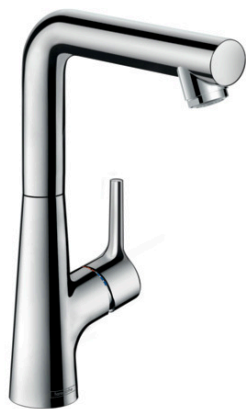
Merkmale

- ComfortZone 210
- Ausladung 162 mm
- Normalstrahl
- Durchflussmenge: 5 l/min
- Keramikmischsystem
- Temperaturbegrenzung einstellbar
- Zugstangen-Ablaufgarnitur G 1¼
- für Durchlauferhitzer geeignet
- Schwenkbereich 120°
- Anschlussart: G ¾ Anschlussschläuche
- Anschlussgröße: DN15
- P-IX 28947/IO

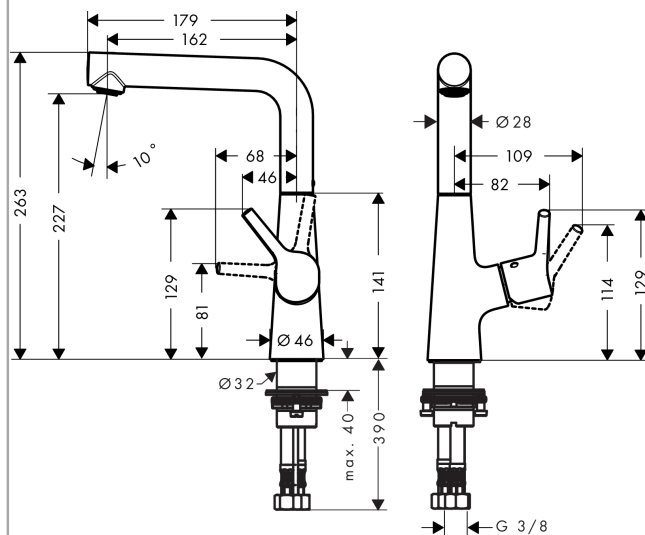
Technologie



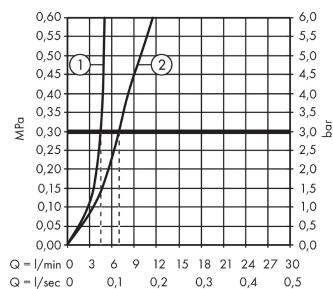
Produktabbildung



Maßzeichnung



Durchflussdiagramm



- ① mit Durchflussbegrenzer
- ② ohne Durchflussbegrenzer