

**Talis Select S**  
**Waschtischmischer 100 mit Zugstangen-Ablaufgarnitur**  
 Oberflächen: **chrom** Artikelnummer: **72042000**



## Beschreibung

### Merkmale

- ComfortZone 100
- Ausladung 93 mm
- Normalstrahl
- Durchflussmenge: 5 l/min
- Select Kartusche mit Temperaturverstellung
- Temperaturbegrenzung einstellbar
- Zugstangen-Ablaufgarnitur G 1¼
- für Durchlauferhitzer geeignet
- Anschlussart: G ¾ Anschlussschläuche
- Anschlussgröße: DN15
- P-IX 28952/IO

## Technologie



## Designpreise

**DESIGN PLUS**

powered by: **ISH**

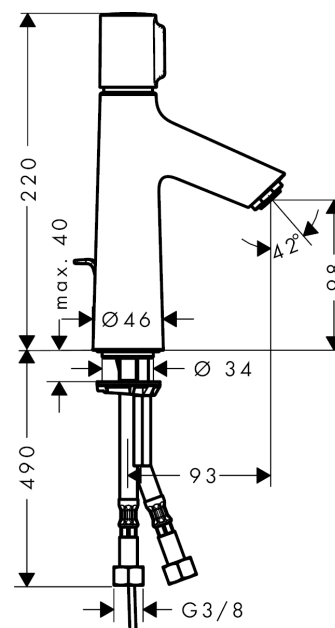


reddot award 2015  
winner

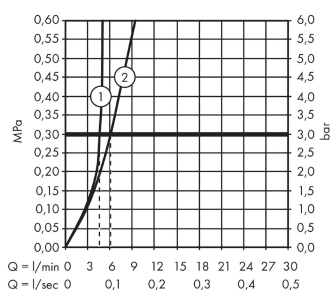
## Produktabbildung



## Maßzeichnung



## Durchflussdiagramm



- ① mit Durchflussbegrenzer
- ② ohne Durchflussbegrenzer



**Ihr Online-Fachhändler für:**

**hansgrohe**

- Kostenlose und individuelle Beratung
- Hochwertige Produkte
- Kostenloser und schneller Versand

- TOP Bewertungen
- Exzelerter Kundenservice
- Über 20 Jahre Erfahrung



**E-Mail: [info@unidomo.de](mailto:info@unidomo.de) | Tel.: 04621 - 30 60 89 0 | [www.unidomo.de](http://www.unidomo.de)**