

## Talis S

### Standventil 80 für Kaltwasser

Oberflächen: **chrom** Artikelnummer: **72017000**



#### Beschreibung

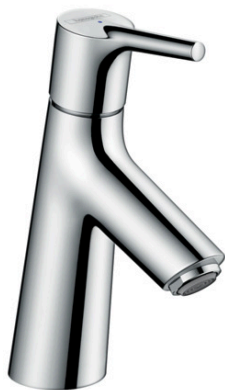
##### Merkmale

- ComfortZone 80
- Ausladung 97 mm
- Normalstrahl
- Durchflussmenge: 5 l/min
- Keramikmischsystem
- Temperaturbegrenzung einstellbar
- nur für Kaltwasseranschluss
- ohne Ablaufgarnitur
- Anschlussart: G 3/8 Anschlussschläuche
- Anschlussgröße: DN15

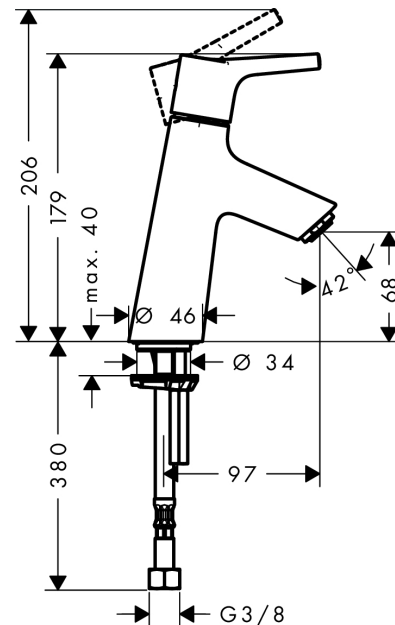
#### Technologie



#### Produktabbildung



#### Maßzeichnung



#### Durchflussdiagramm

